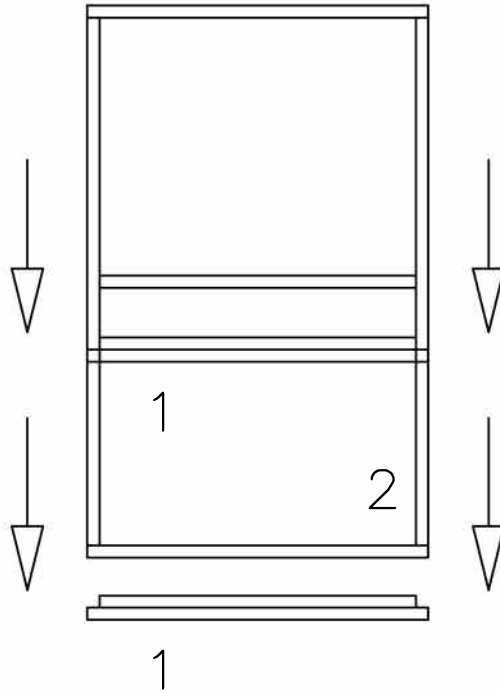


Achtung: bei Montage der Platte
bitte etwas zum Schutz unterlegen!

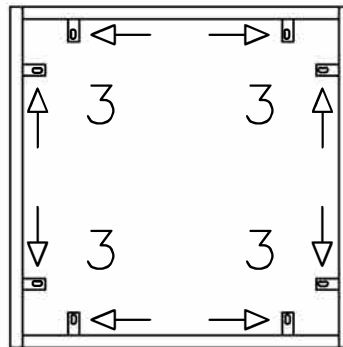
1.

Legen Sie die Platte
mit einem Schutz auf
den Boden.
Nun führen Sie das
Gestell so auf die
Platte, dass Platte &
Gestell bündig
abschließen.



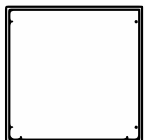
2.

Nun nehmen Sie einen
Akkuschrauber und
schrauben die
beiliegenden Schrauben
mittig im Langloch so
fest, dass die
Schraube das Metall
fest greift.

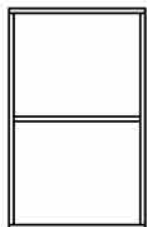


10 Minuten

1 Platte x 2



2 Gestell x 1



3 Schrauben x 16

