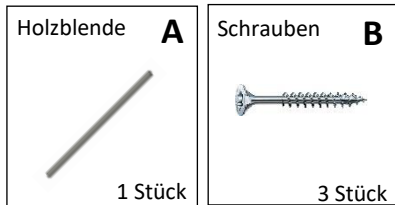


Montagehinweis

Blende für Eckunterschrank

Möbelteile / Beschläge

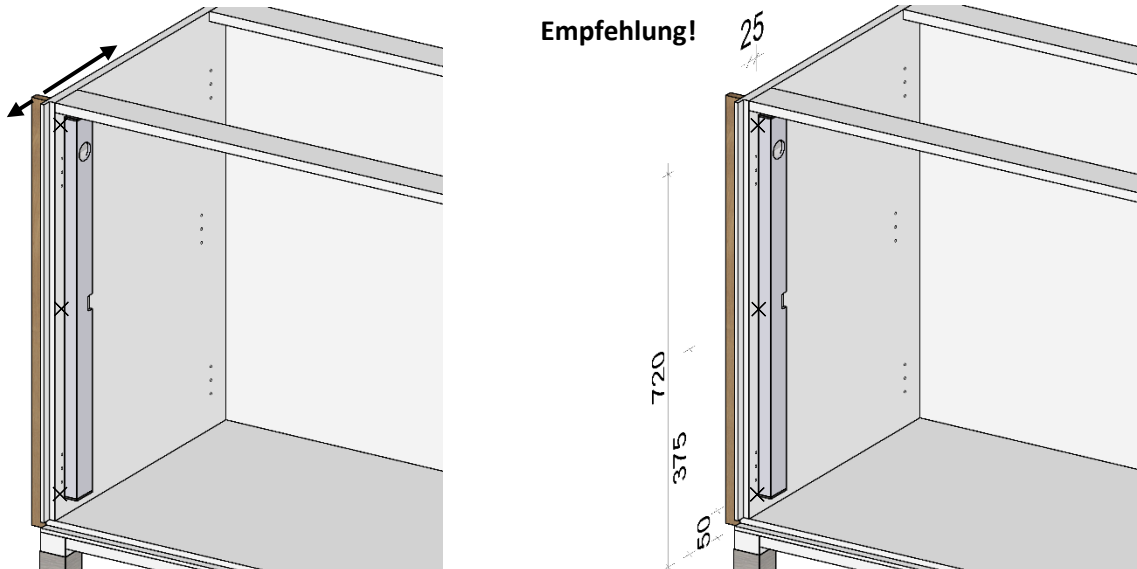


Werkzeug



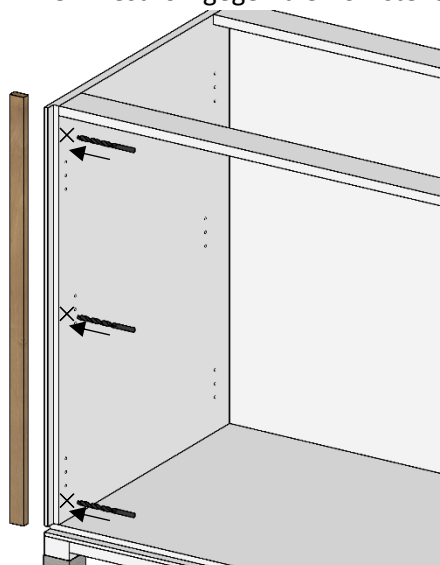
[1] Eckblende positionieren

Hinweis! Die Blende kann individuell in der Tiefe positioniert werden. Blende wie gewünscht positionieren und 3 Markierung mit dem Bleistift am Korpus mithilfe einer Wasserwaage anbringen (Unten, Mitte, Oben). Wir empfehlen die Blende auf Höhe der vorderen Reihenlochbohrung anzubringen, aber diese nicht zu verwenden!



[2] Korpus-Seite durchbohren

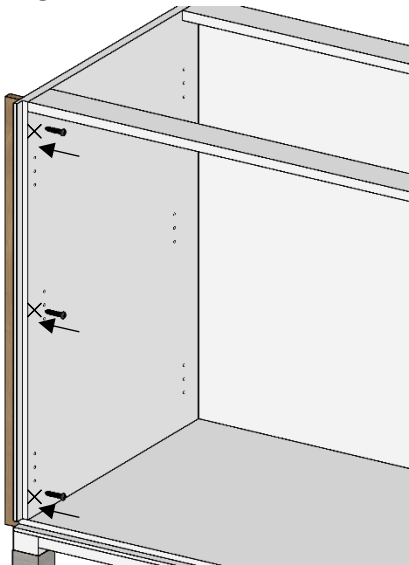
Korpus mit einem 3mm Holzbohrer von innen nach außen durchbohren. Für ein Ausreißen des Holzes an der Außenseite empfehlen wir ein Restholz gegen die Bohrstelle am Korpus zu halten!



Montagehinweis

Blende für Eckunterschrank

[3] Blende mit 3 Schrauben befestigen



[4] Korpus mit Blende an den Eck-Unterschrank positionieren

