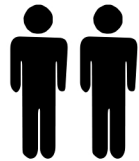


## Stückliste • Liste de pièces • Onderdelenlijst



**2 Personen**

2 personnes

2 personen



**Hammer**

Marteau

Hamer



**Ratsche mit Nuss**

Clé à cliquet avec douille

Ratel met draaiend handvat



**Schraubendreher**

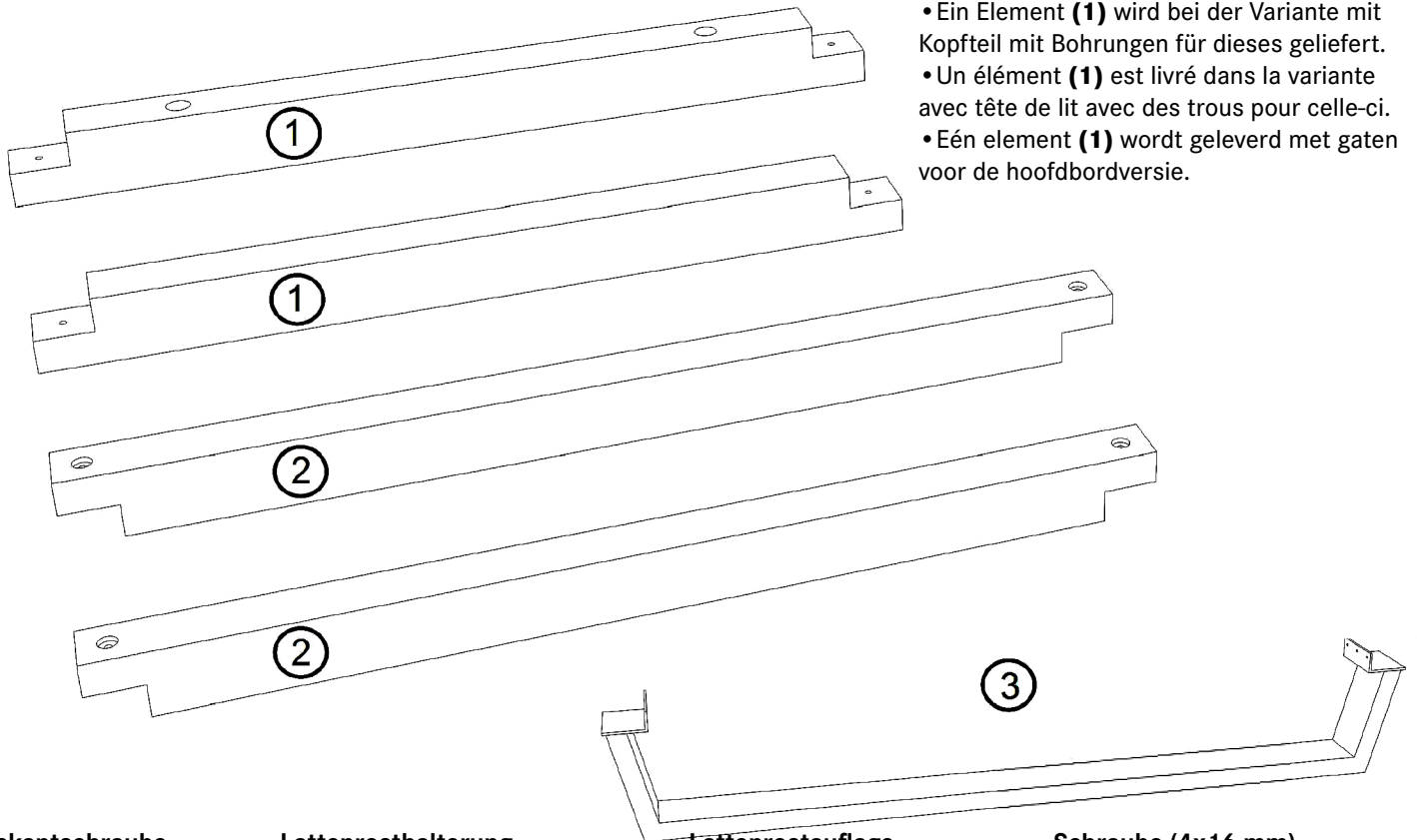
Tournevis

Schroevendraaier

**Benötigt werden:**

Sont nécessaires:

Vereist zijn:



- Ein Element (1) wird bei der Variante mit Kopfteil mit Bohrungen für dieses geliefert.
- Un élément (1) est livré dans la variante avec tête de lit avec des trous pour celle-ci.
- Eén element (1) wordt geleverd met gaten voor de hoofdbordversie.

**Sechskantschraube**

Vis hexagonale  
Zeskantbout



x 4

**Lattenrosthaltung**

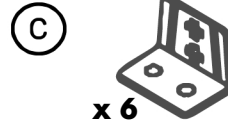
Support de sommier à lattes  
Lattenbodemsteun



x 6

**Lattenrostauflage**

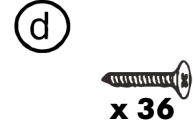
Fixation de sommier à lattes  
Lattenbodem drager



x 6

**Schraube (4x16 mm)**

Vis (4x16 mm)  
Schroef (4x16 mm)

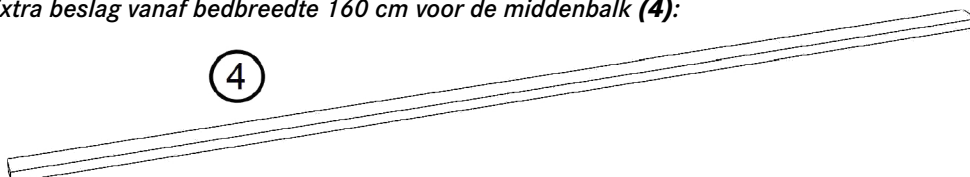


x 36

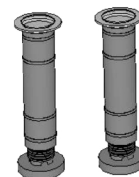
**Zusätzliche Beschläge ab Bettbreite 160 cm für den Mittelholm (4):**

Ferrures supplémentaires à partir d'une largeur de lit de 160 cm pour la barre centrale (4):

Extra beslag vanaf bedbreedte 160 cm voor de middenbalk (4):



(4)



**Stützfüße**

Pieds de support  
Steunpoten

(4a)

**Halterung Rahmen**

Support cadre  
Frame beugel



x 4

**Halterung Steg**

Support de la barre  
Balkbeugel



x 2

**Schraube (4x16 mm)**

Vis (4x16 mm)  
Schroef (4x16 mm)



x 12

**Schraube (4x20 mm)**

Vis (4x20 mm)  
Schroef (4x20 mm)



x 4

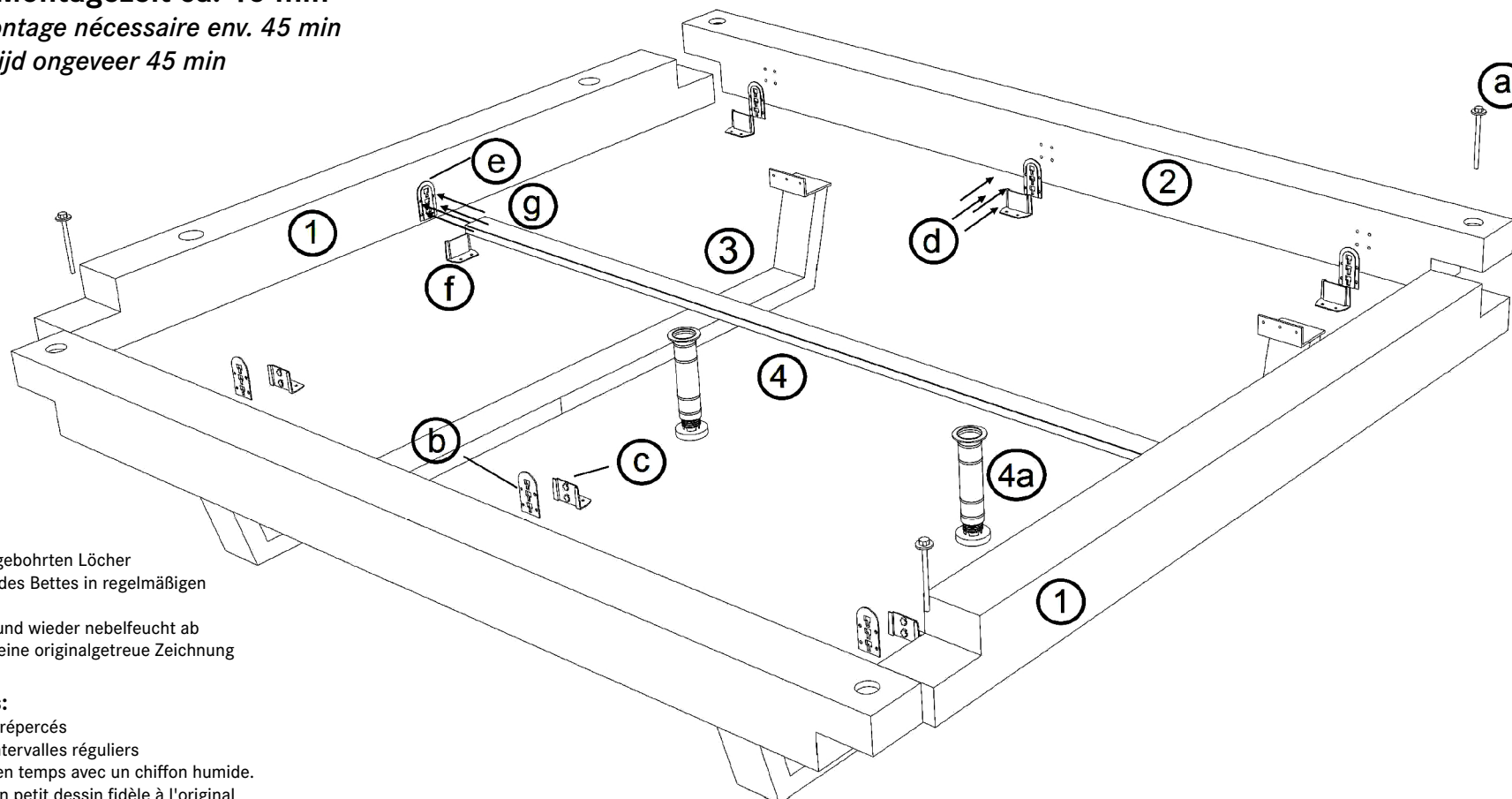
## Zusammenbau Bettrahmen • Assemblage du cadre de lit • Het bedframe monteren



**Benötigte Montagezeit ca. 45 min**

*Temps de montage nécessaire env. 45 min*

*Assemblagetijd ongeveer 45 min*



### Allgemeine Hinweise:

- Bitte benutzen Sie die vorgebohrten Löcher
- Ziehen Sie die Schrauben des Bettes in regelmäßigen Abständen nach
- Wischen Sie das Holz hin und wieder nebelfeucht ab
- Dies ist eine Skizze und kleine originalgetreue Zeichnung

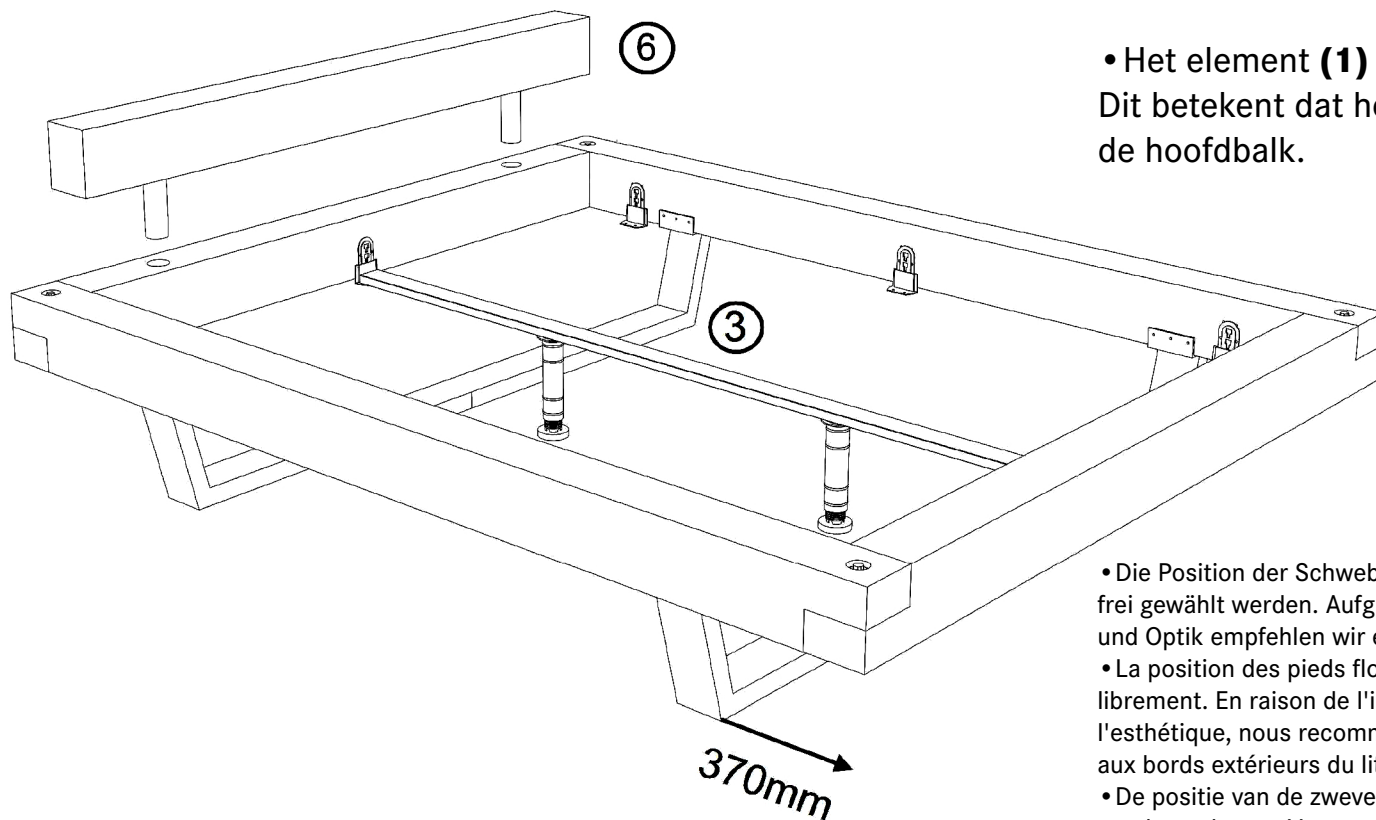
### Remarques générales:

- Veuillez utiliser les trous prépercés
- Resserrez les vis du lit à intervalles réguliers
- Essuyez le bois de temps en temps avec un chiffon humide.
- Ceci est une esquisse et un petit dessin fidèle à l'original

### Algemene opmerkingen:

- Gebruik de voorgeboorde gaten
- Draai de schroeven van het bed regelmatig aan
- Neem het hout af en toe af met een vochtige doek
- Dit is een schets en kleine originele tekening

## Anbringen des Kopfteils • Mise en place de la tête de lit • Het hoofdeinde bevestigen



- Das Element **(1)** wird vormontiert geliefert. Das heißt, das Kopfteil **(6)** ist bereits mit dem Kopfbalken verbunden.

- L'élément **(1)** est livré prémonté. Cela signifie que la tête **(6)** est déjà reliée à la poutre de tête.

- Het element **(1)** wordt vovorgemonteerd geleverd. Dit betekent dat het hoofdeinde **(6)** al is verbonden met de hoofdbalk.

- Die Position der Schwebefussteile **(3)** ist nicht vorgegeben und kann frei gewählt werden. Aufgrund dem Zusammenspiel zwischen Kippsicherheit und Optik empfehlen wir ein Abstand von 370mm zu den Bettaußenkanten.

- La position des pieds flottants **(3)** n'est pas prédéfinie et peut être choisie librement. En raison de l'interaction entre la sécurité anti-basculement et l'esthétique, nous recommandons une distance de 370 mm par rapport aux bords extérieurs du lit.

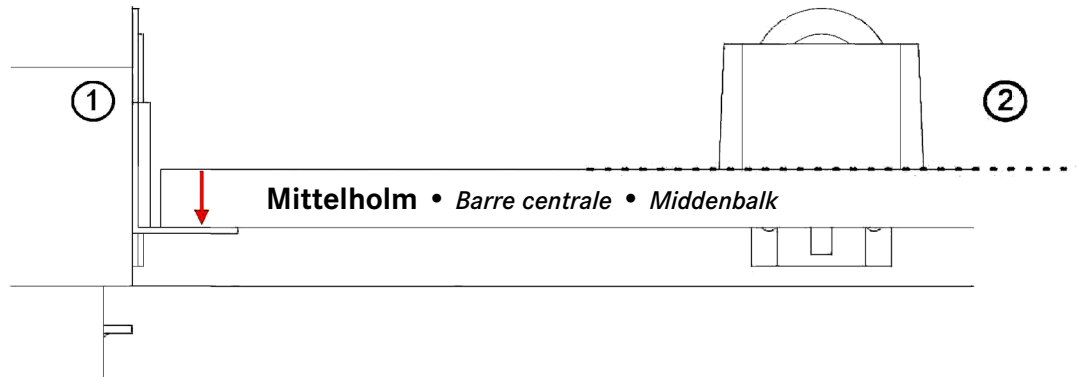
- De positie van de zwevende poten **(3)** is niet gespecificeerd en kan vrij worden gekozen. Vanwege de wisselwerking tussen kantelweerstand en uiterlijk raden we een afstand van 370 mm tot de buitenranden van het bed aan.

**Einlegetiefe 110 mm / 145 mm • Profondeur de cadre 110 mm / 145 mm • Bedbodem 110 mm / 145 mm**

## Für 110 mm Einlegetiefe den Mittelholm AUF den Winkel schrauben

*Pour une profondeur de cadre de 110 mm, visser le barre central SUR l'équerre*

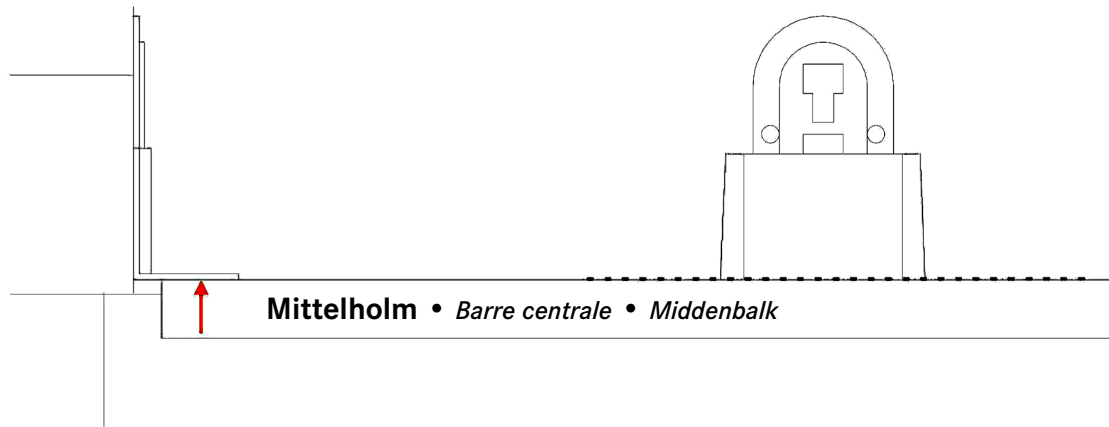
*Schroef voor een bedbodem van 110 mm de middenbalk OP de beugel*



## Für 145 mm Einlegetiefe den Mittelholm UNTER den Winkel schrauben

*Pour une profondeur de cadre de 145 mm, visser le barre central SOUS l'équerre*

*Schroef voor een bedbodem van 145 mm de middenbalk ONDER de beugel*



- Die Auflagewinkel müssen dafür in der Höhe umgesteckt werden.
- Die Grundplatten bleiben bei beiden Einlegetiefen unverändert (Vorgebohrte Löcher).
- Die seitlichen Auflagewinkel und der Mittelholm müssen auf der selben Höhe liegen.
- Die höhenverstellbaren Füße des Mittelholms (4a) werden nur entsprechend gedreht.
- Zum Anbringen der Stützfüße (4a) bei Einlegetiefe 145 mm das Mittelstück der Stützfüße entfernen.

- Pour ce faire, les équerres d'appui doivent être déplacées en hauteur.
- Les plaques de base restent inchangées pour les deux profondeurs d'insertion (trous prépercés).
- Les équerres d'appui latérales et le barre central doivent être à la même hauteur.
- Les pieds réglables en hauteur du barre central (4a) sont seulement vissés en conséquence.
- Pour mettre en place les pieds de support (4a), si la profondeur de cadre est de 145 mm, retirer la pièce centrale des pieds de support.

- De hoogte van de steunbeugels moet hiervoor worden aangepast.
- De voetplaten blijven ongewijzigd voor beide inlegdieptes (voorgeboorde gaten).
- De zijsteunen en de middenbalk moeten op dezelfde hoogte staan.
- De in hoogte verstelbare poten van de middenrail (4a) worden alleen dienovereenkomstig vastgeschroefd.
- Om de steunpoten (4a) met een bedbodem van 145 mm te bevestigen, verwijdert u het middelste deel van de steunpoten.