
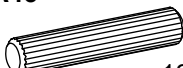

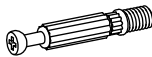




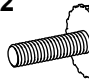
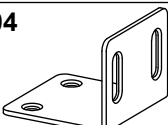

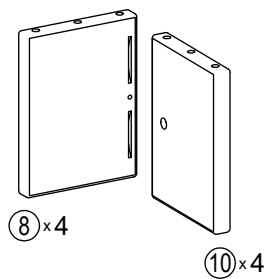






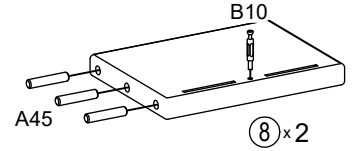
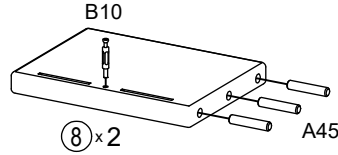
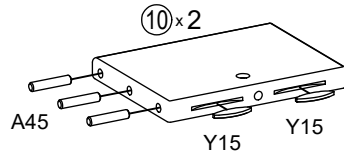
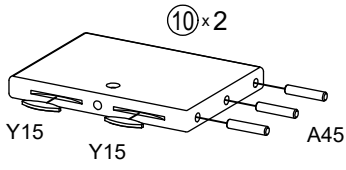
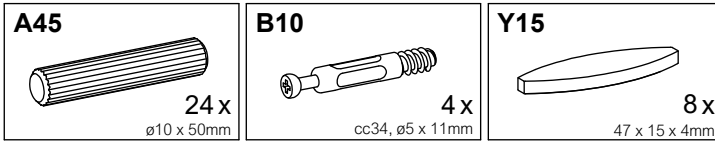
|  |   |  |   |  |
|--|---|--|---|--|
| <b>A24</b><br><br>12 x<br>ø8 x 30mm         | <b>A45</b><br><br>12 x<br>ø10 x 50mm | <b>B01</b><br><br>8 x<br>ø15 x 12,5mm | <b>B14</b><br><br>8 x<br>cc34, M6 x 7,8mm        |  |
| <b>D37</b><br><br>12 x<br>ø4 x 45mm         | <b>F66</b><br><br>8 x<br>ø6,2 x 20mm | <b>K11</b><br><br>1 x<br>ø7 x 70mm    | <b>M21</b><br><br>1 x<br>M6, ø8,8 x 13,5, ø14mm | <b>Q52</b><br><br>1 x<br>M6 x 22, ø19 x 6mm |
| <b>V04</b><br><br>2 x<br>50 x 50 x 40 x 2mm | <b>Z04</b><br><br>1 x<br>4mm         |  |   |  |

901 121

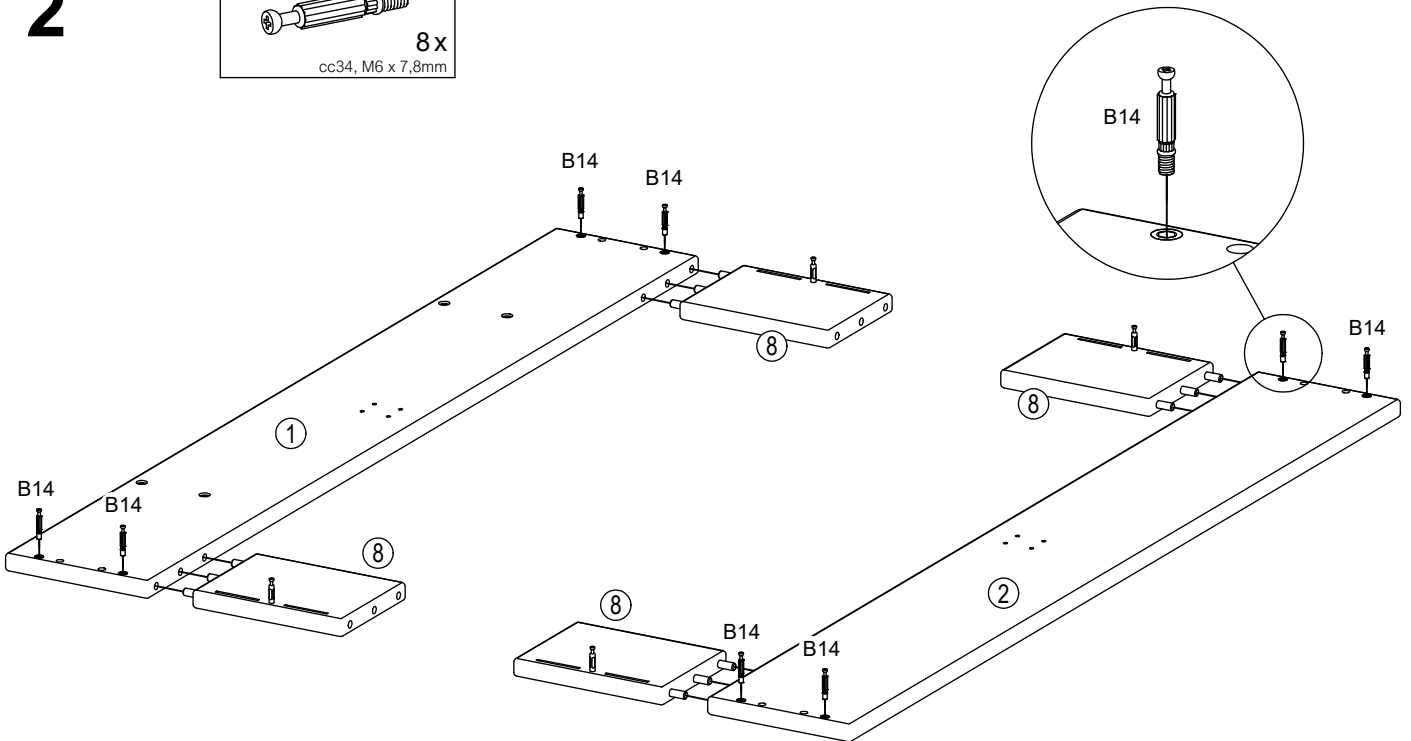
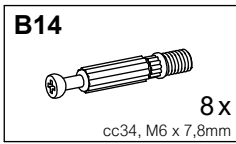


|  |  |   |   |
|--|--|---|---|
| <b>A45</b><br><br>24 x<br>ø10 x 50mm | <b>B01</b><br><br>4 x<br>ø15 x 12,5mm | <b>B10</b><br><br>4 x<br>cc34, ø5 x 11mm | <b>Y15</b><br><br>8 x<br>47 x 15 x 4mm |
|--|--|---|---|

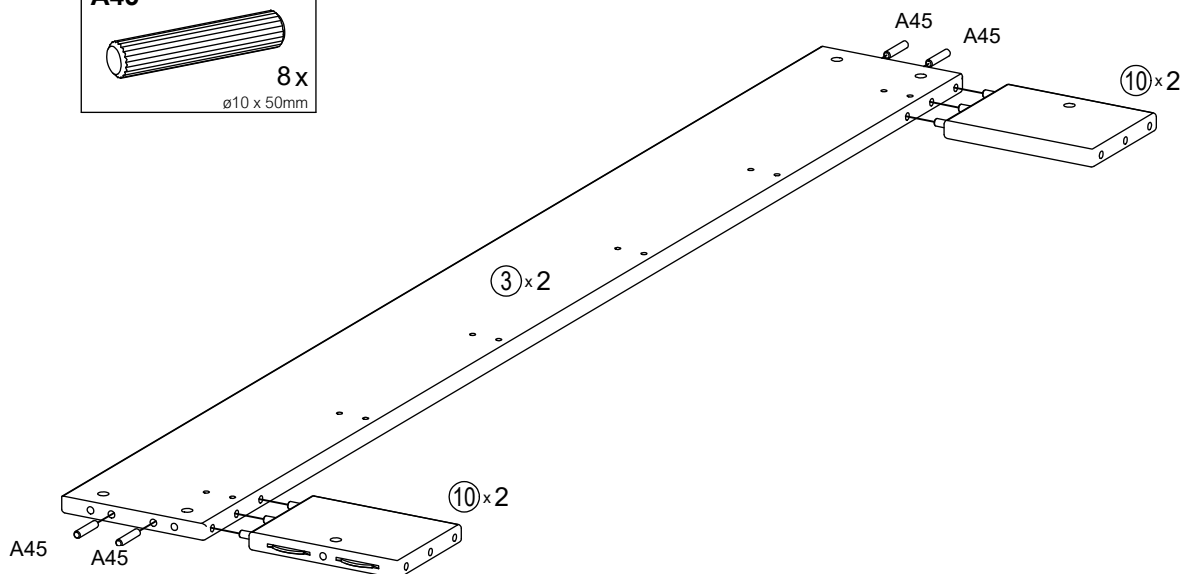
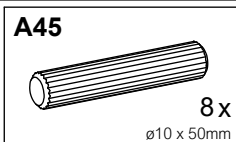
# 1



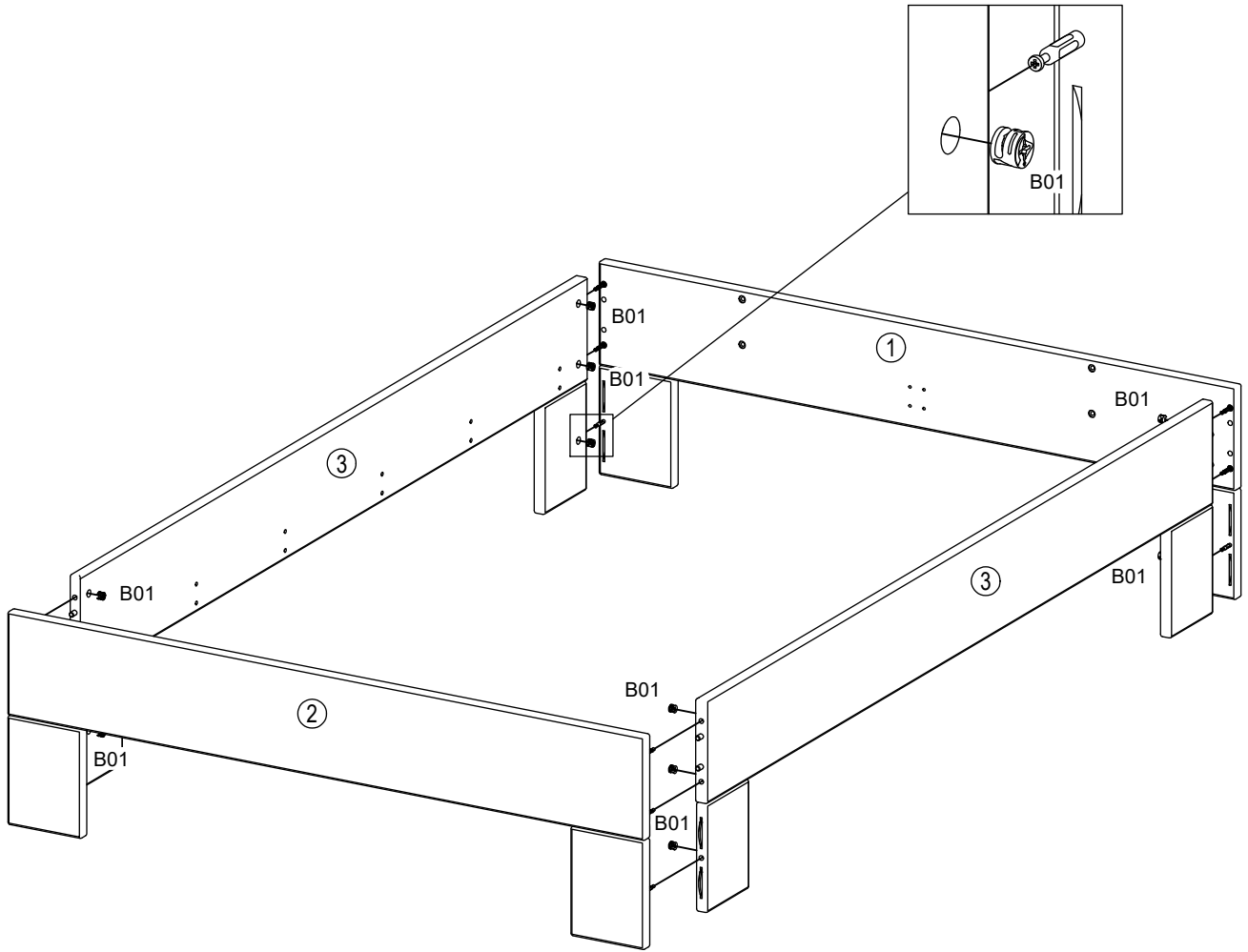
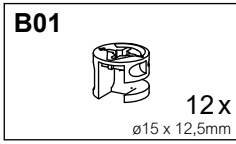
# 2



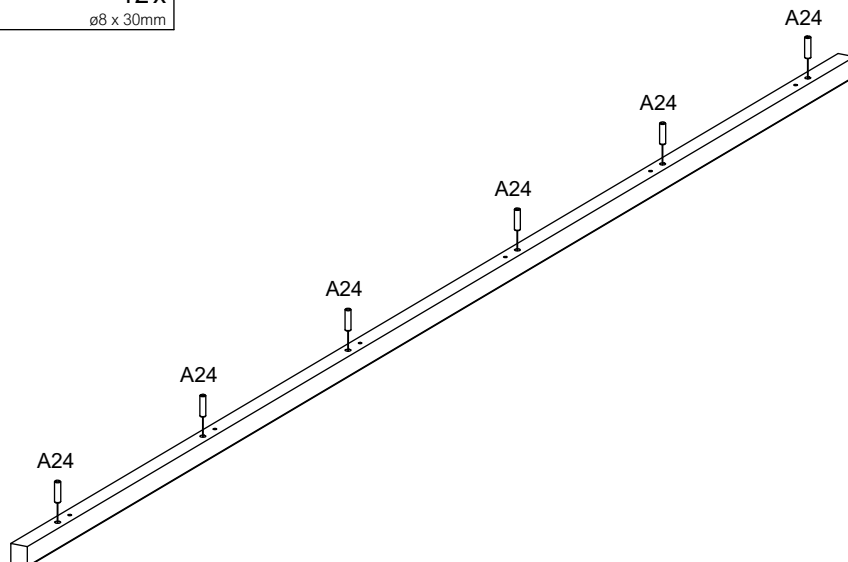
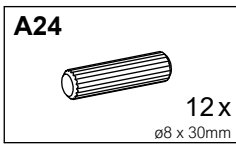
# 3



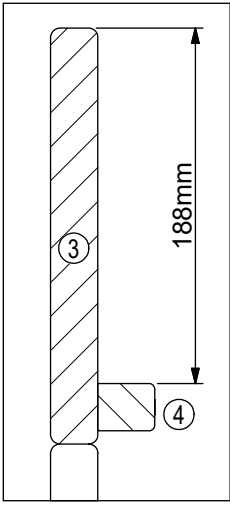
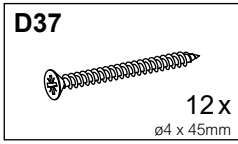
4



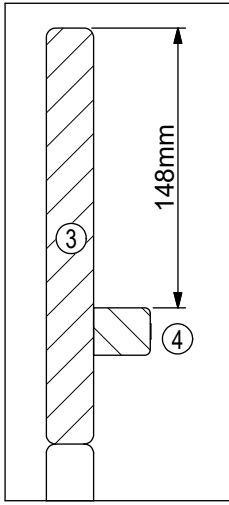
5



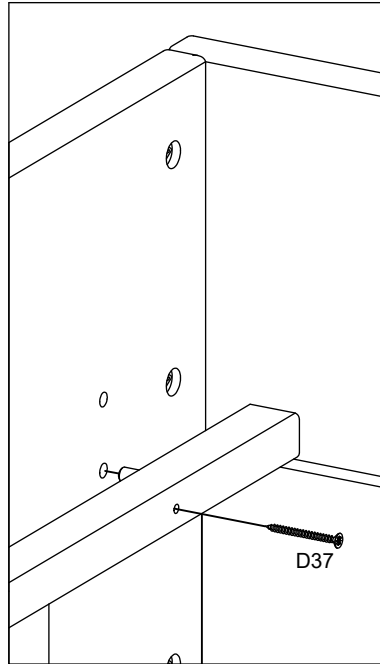
6



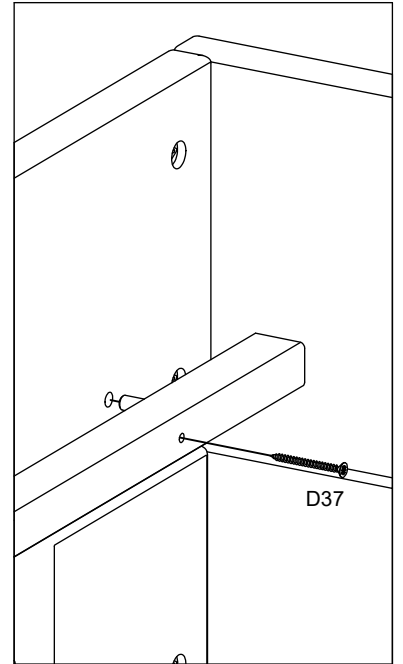
6A



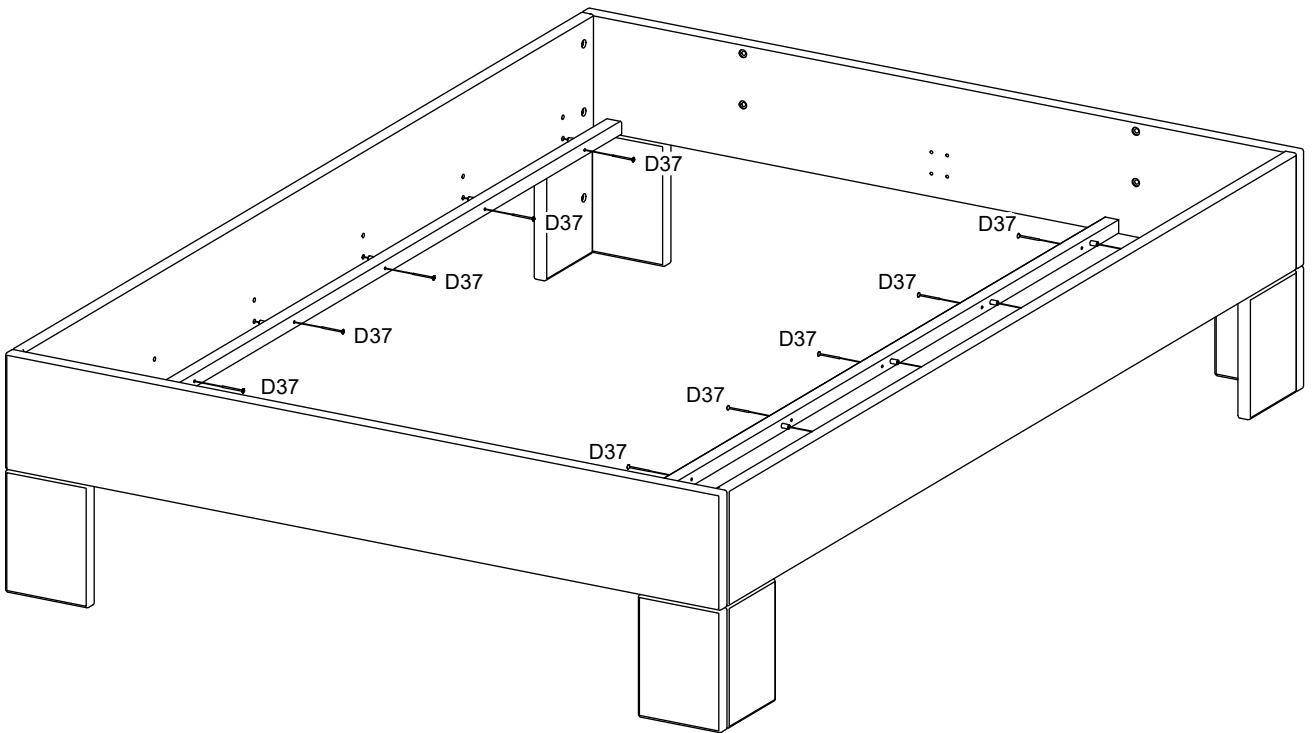
6B





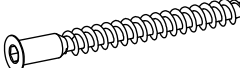

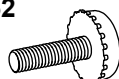
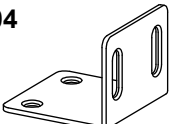

6A

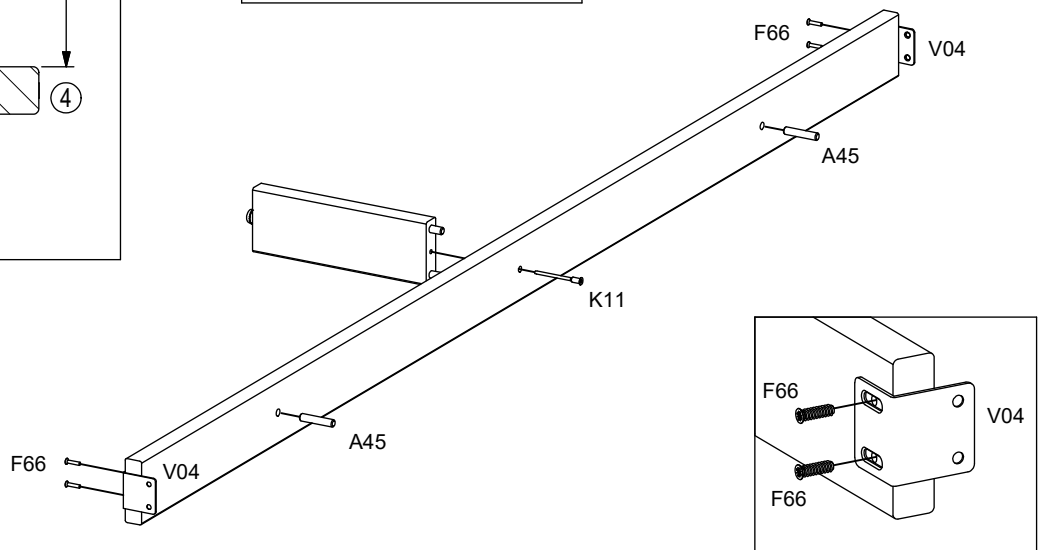
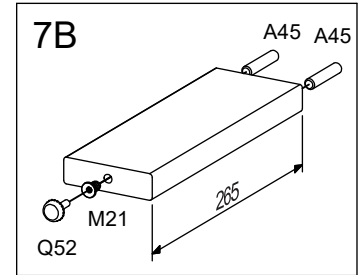
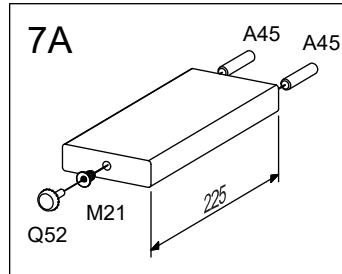
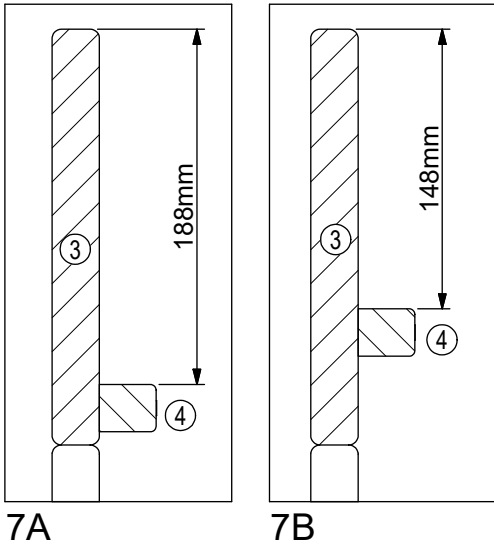


6B




# 7

|  |  |  |  |
|--|--|--|--|
| <b>A45</b><br><br>2 x<br>ø10 x 50mm         | <b>F66</b><br><br>4 x<br>ø6,2 x 20mm        | <b>K11</b><br><br>1 x<br>ø7 x 70mm | <b>M21</b><br><br>1 x<br>M6, ø8,8 x 13,5, ø14mm |
| <b>Q52</b><br><br>1 x<br>M6 x 22, ø19 x 6mm | <b>V04</b><br><br>2 x<br>50 x 50 x 40 x 2mm | <b>Z04</b><br><br>1 x<br>4mm       |  |



# 8

|   |
|---|
| <b>F66</b><br><br>4 x<br>ø6,2 x 20mm |
|---|

