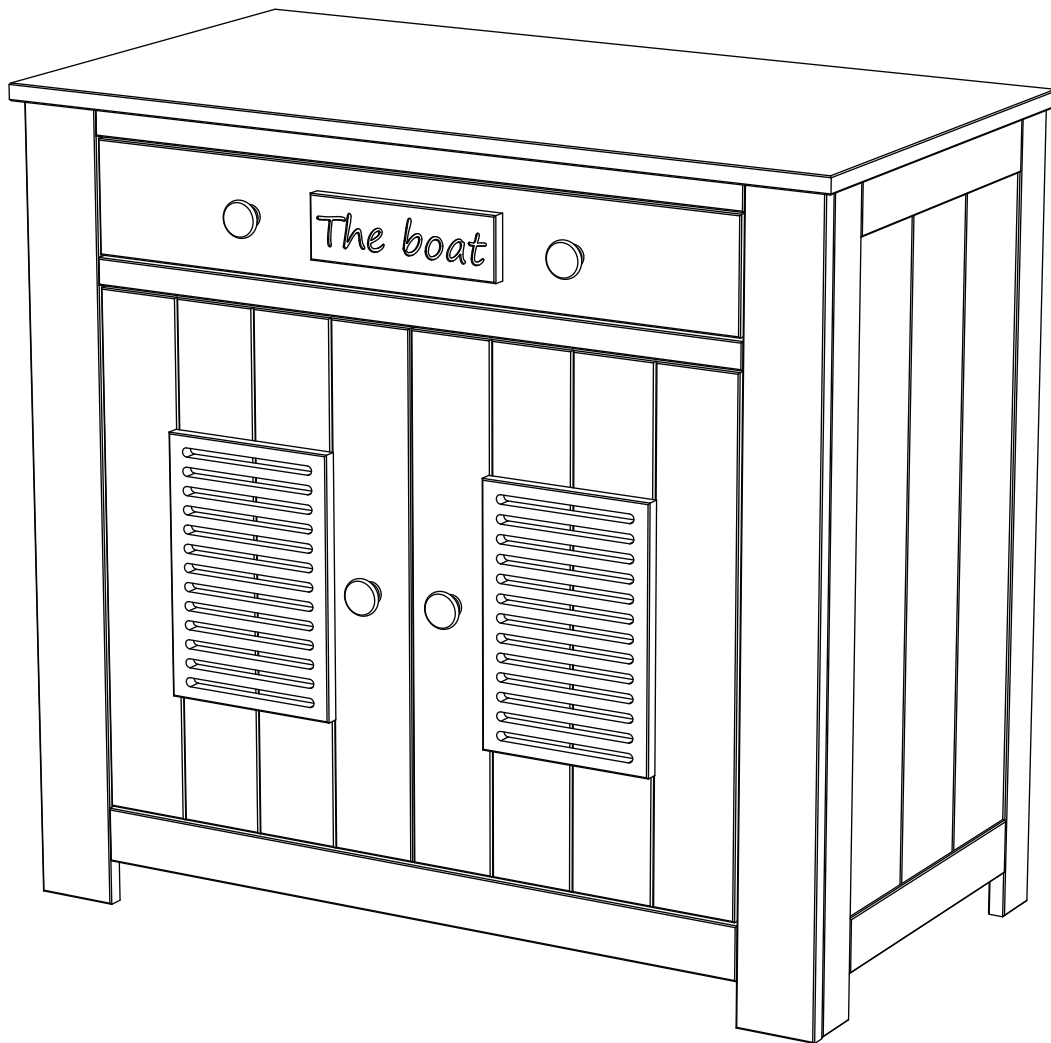


Kommode art. 2003



Assembled size / Maße aufgebaut :

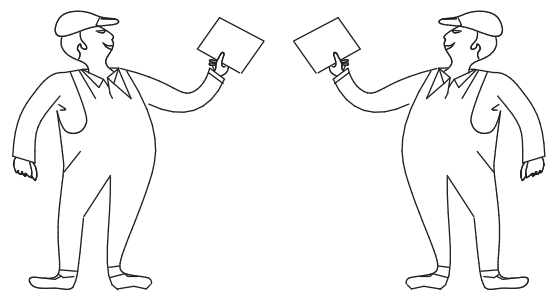
Height / Höhe : 899 mm.

Width / Breite : 970 mm.

Depth / Tiefe : 520 mm.

This unit can be assembled by two persons.

Aufbau mit zwei Personen.



Herzlichen Glückwunsch

Sie haben ein Qualitätsprodukt aus der Firma Infantil GmbH gekauft.

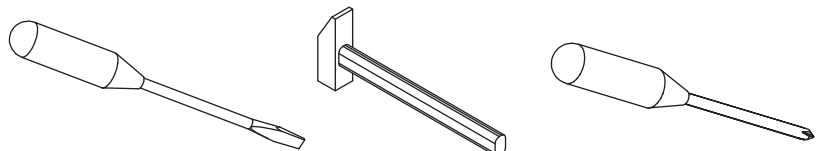
Beachten Sie bitte:

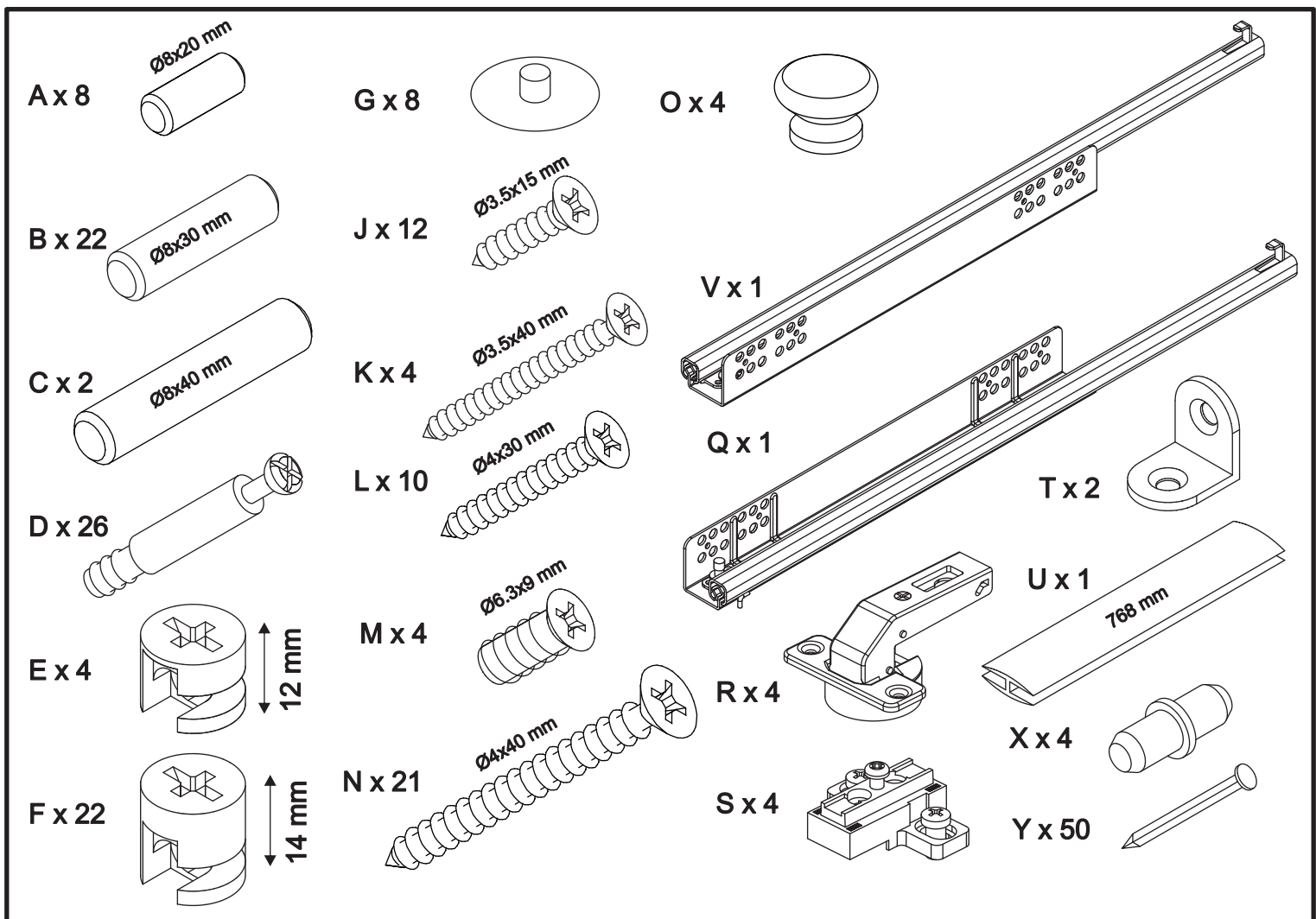
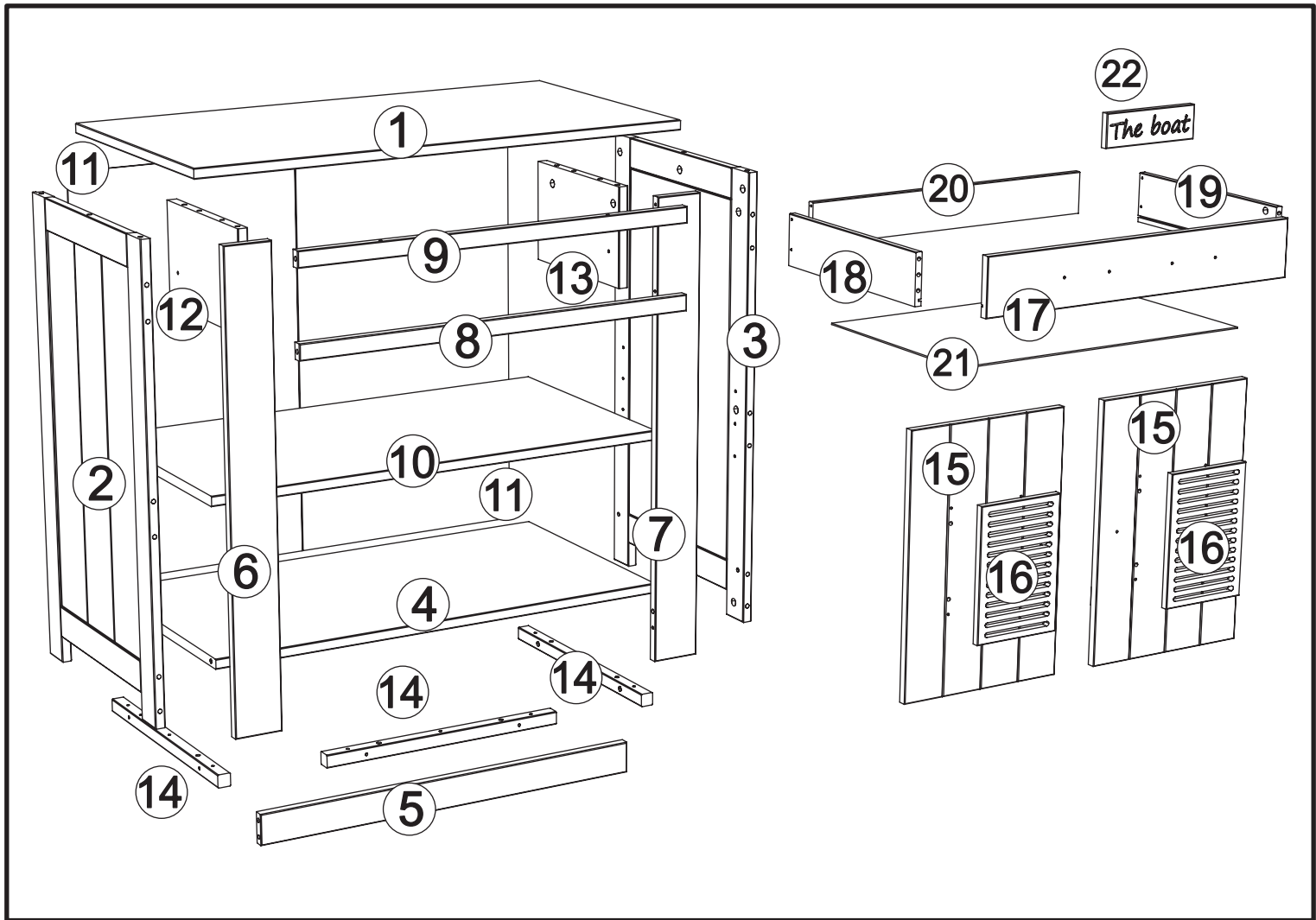
Massiv-Holz ist ein organisches Material und passt sich den jeweiligen Umweltbedingungen an.

Leichter Verzug, Haarrisse und Oberflächendetails sind daher kein Reklamationsgrund, sondern ein Qualitätsmerkmal des Materials.

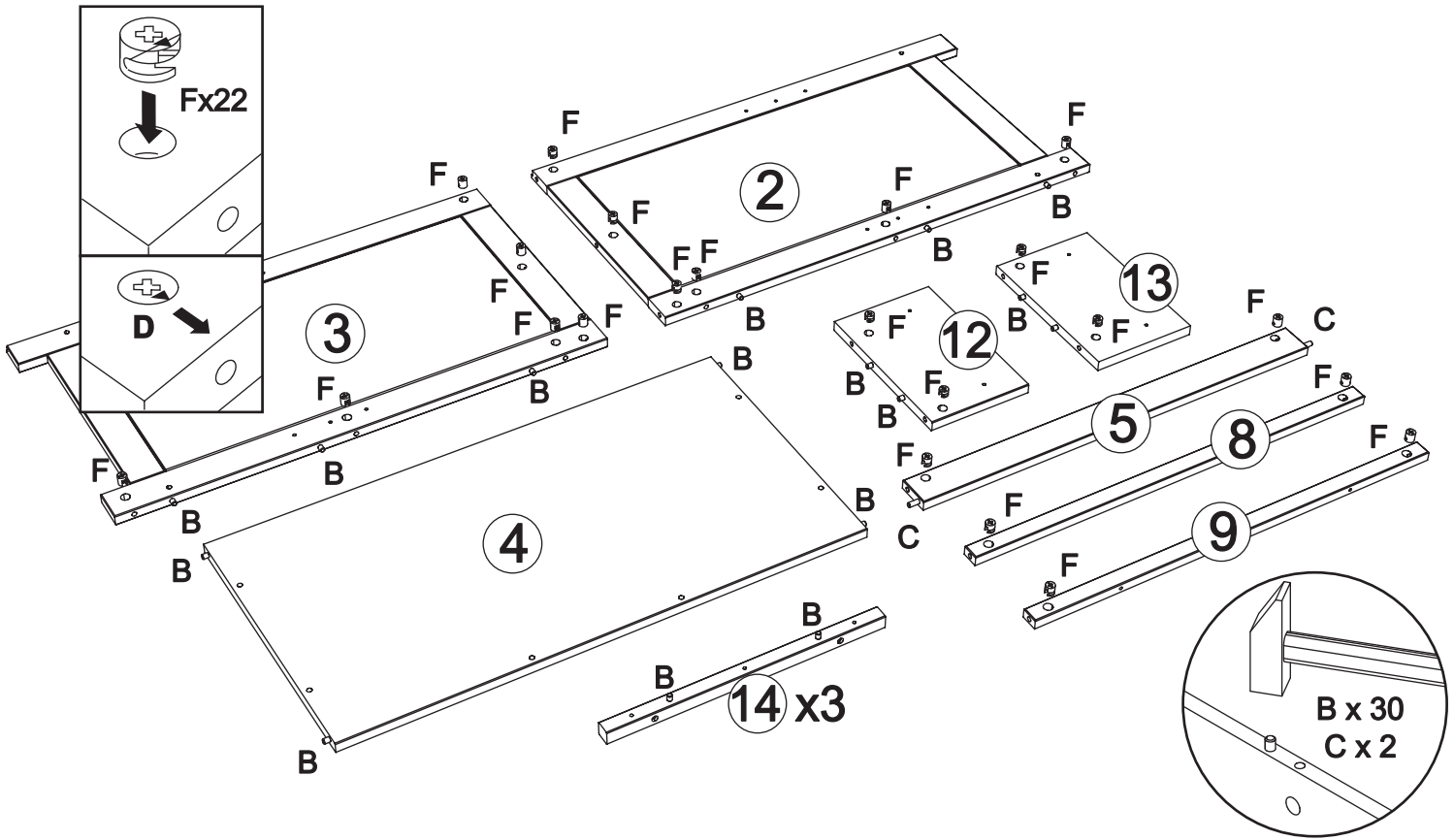
The necessary tools
(not included)

Die dazu benötigten Werkzeuge
(ausschliesslich)

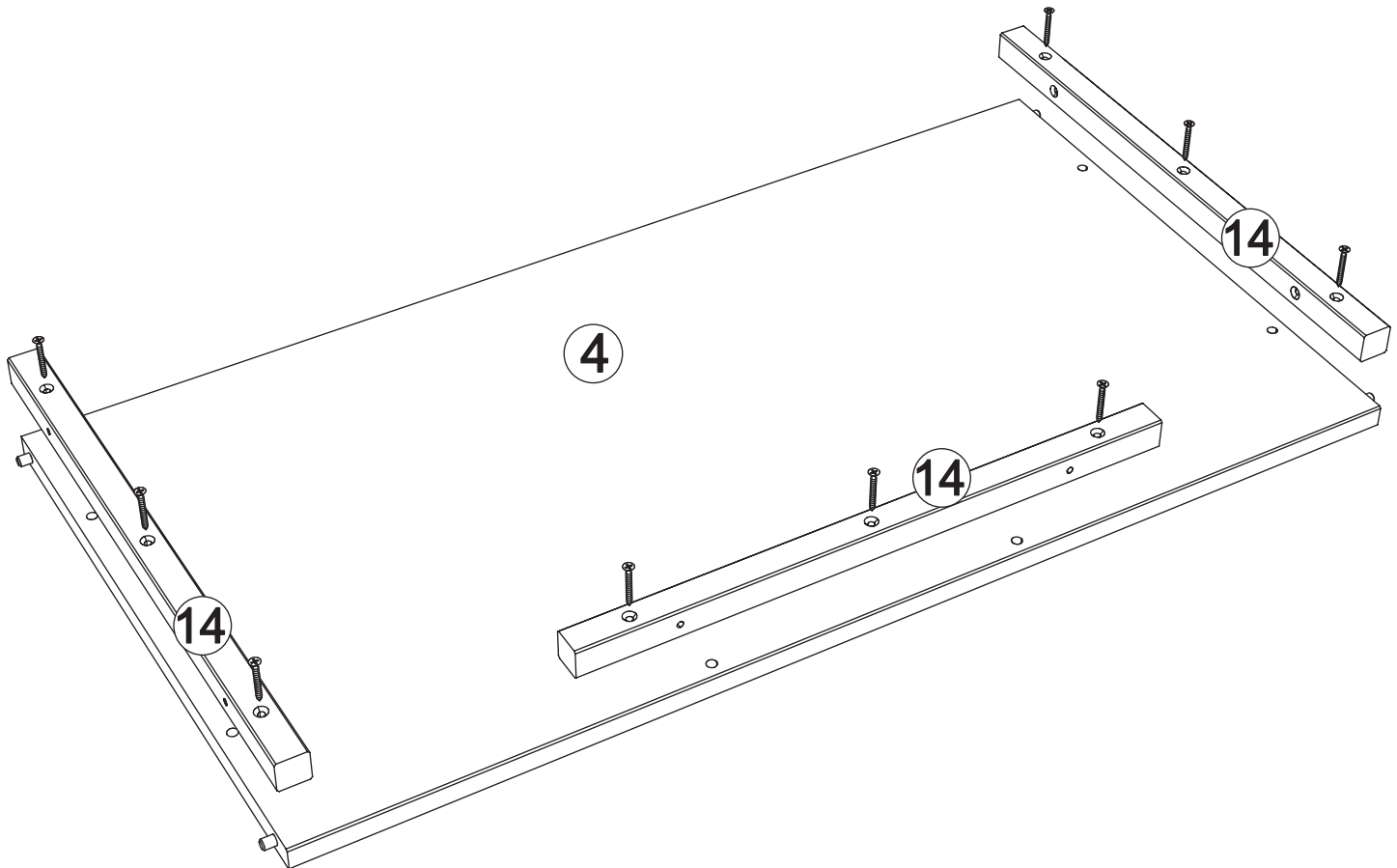




1 B x 20 C x 2 F x 22 14 mm

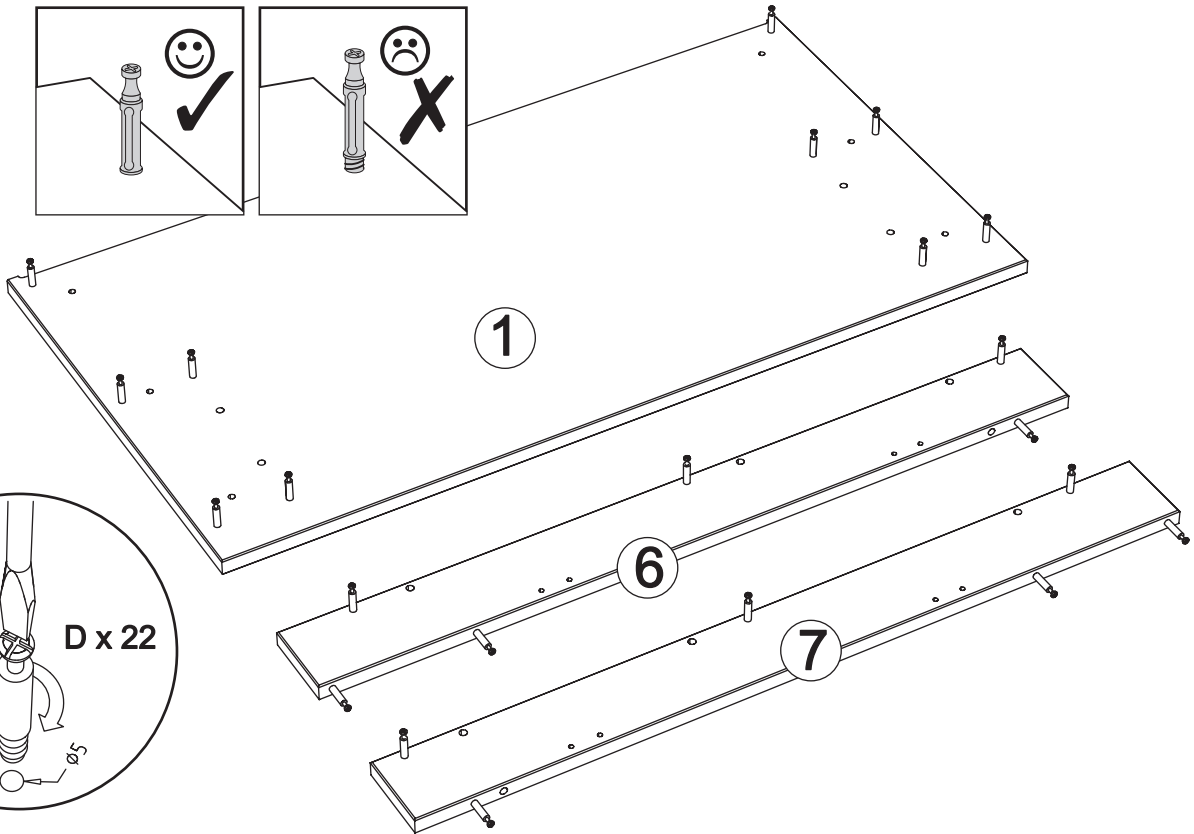
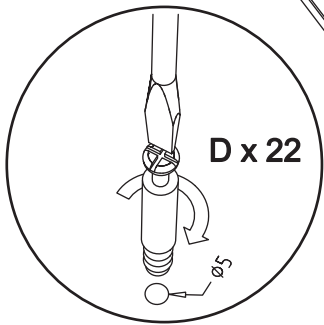
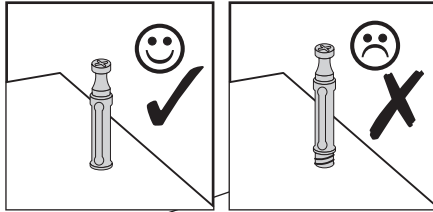
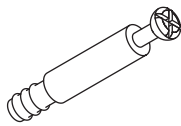


2 N x 9

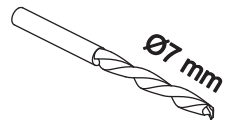


3

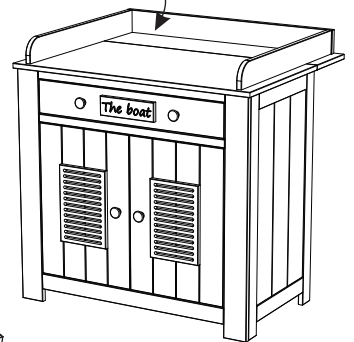
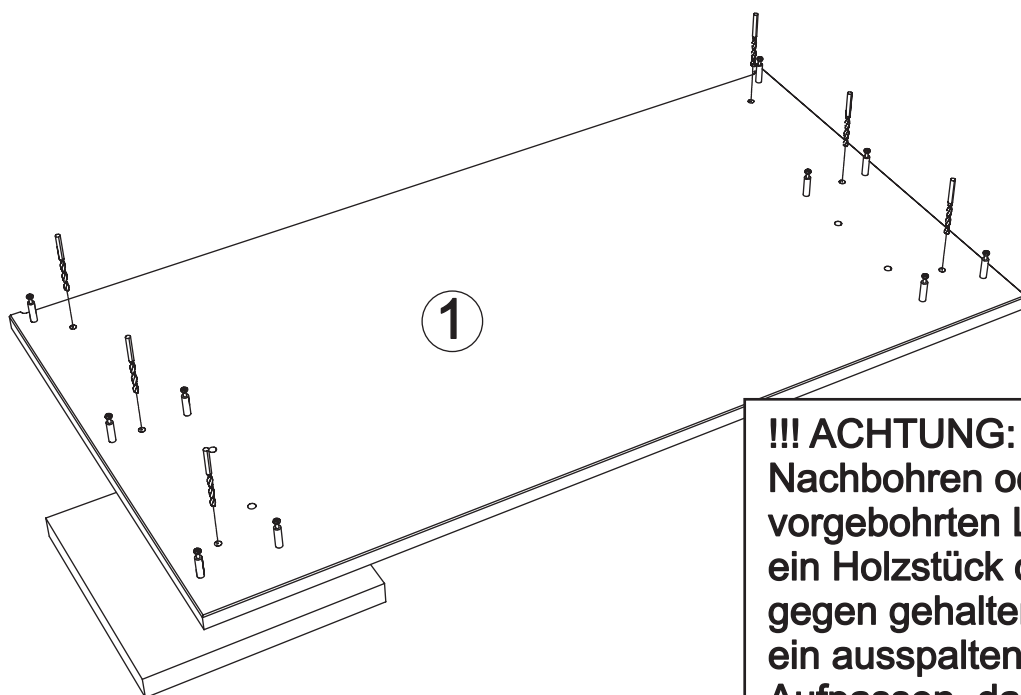
D x 22

**4**

Ø7 mm



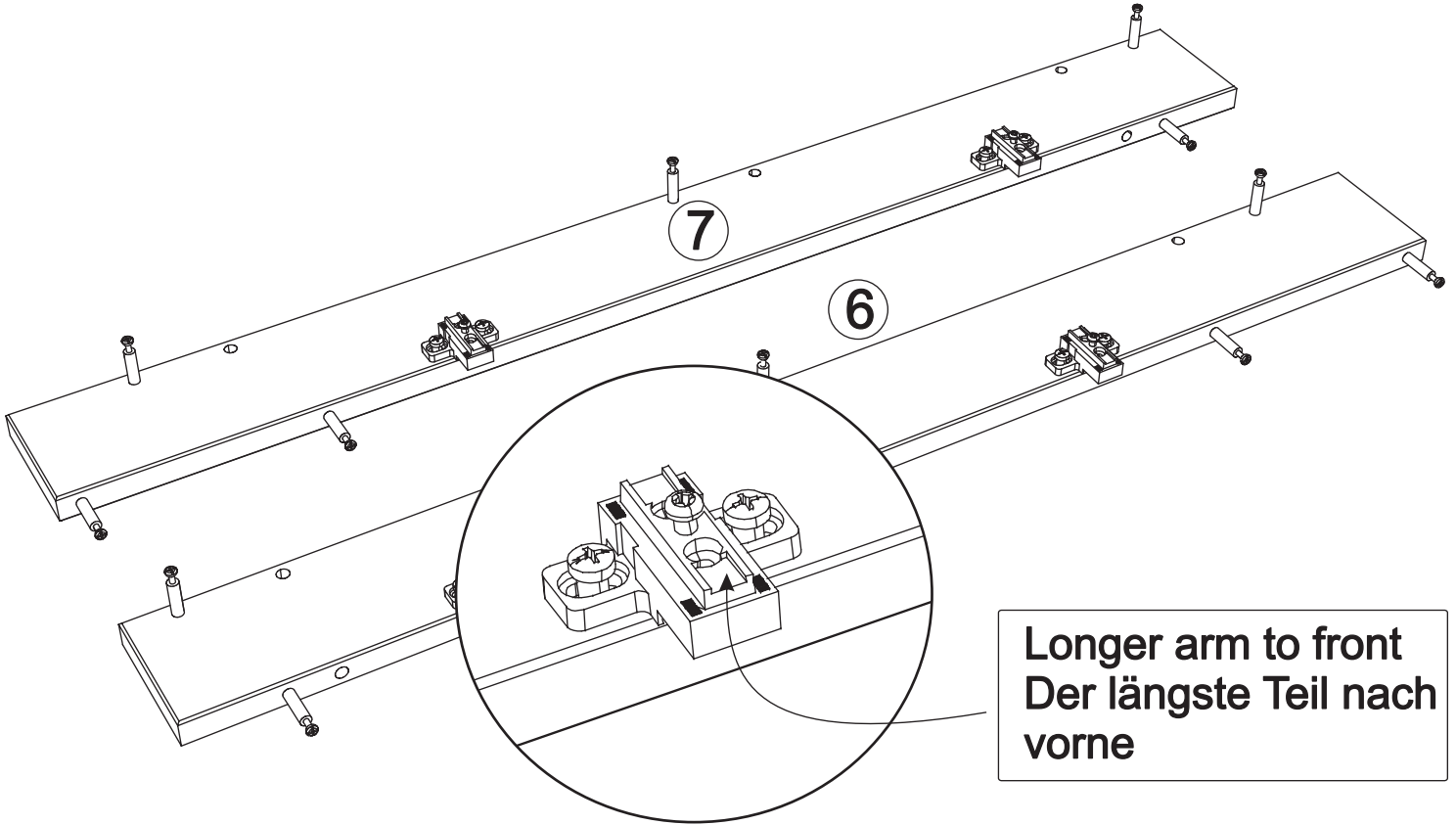
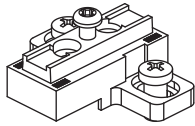
Wenn Sie Haben Wickeltisch art.2004



!!! ACHTUNG:
 Nachbohren oder durchstechen der vorgebohrten Löcher von vorne ein Holzstück oder ähnliches gegen gehalten wird. Damit ein ausspalten verhindert wird. Aufpassen, dass die richtigen Löcher verwendet werden.

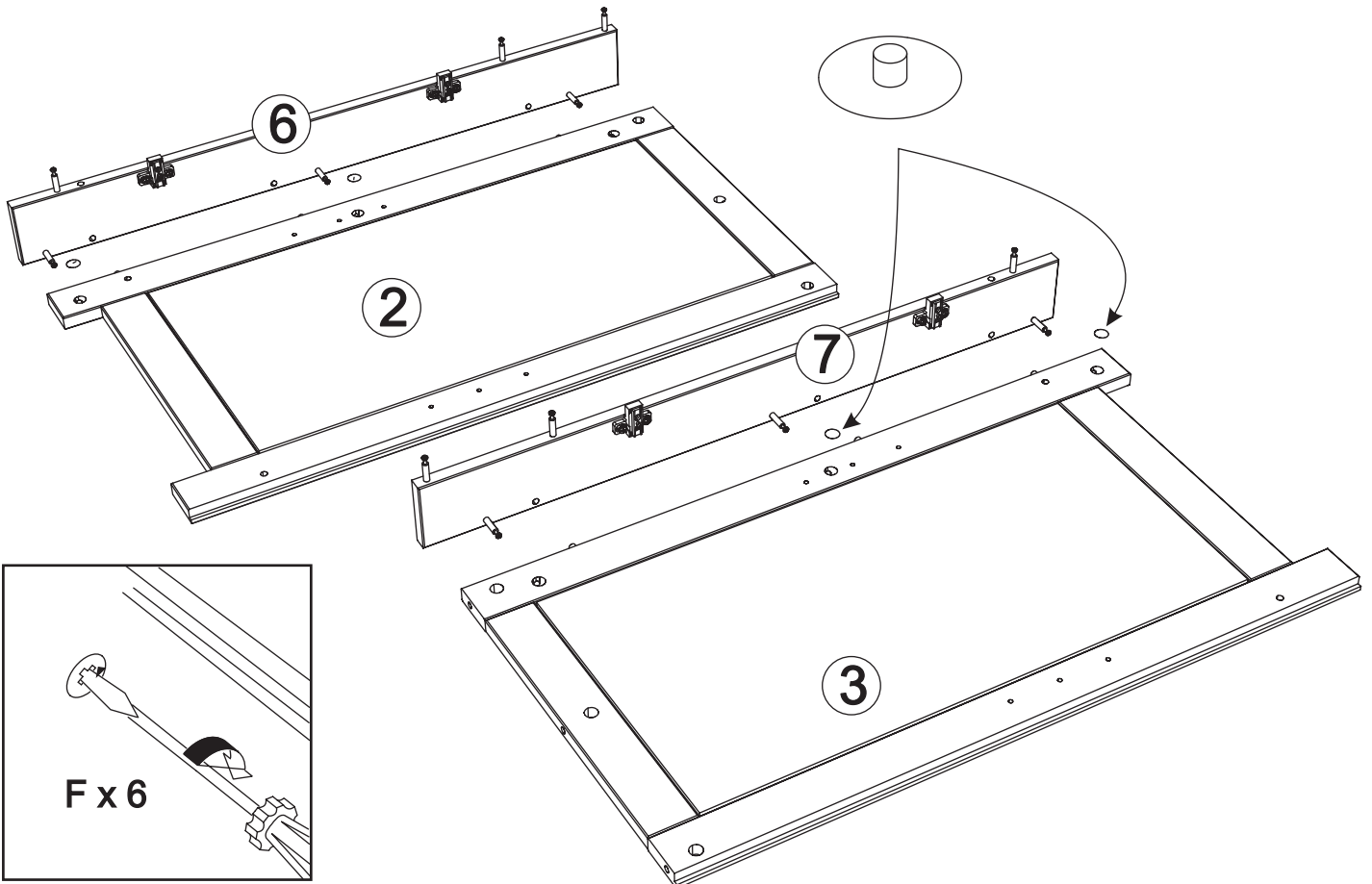
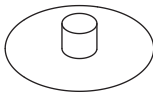
5

S x 4



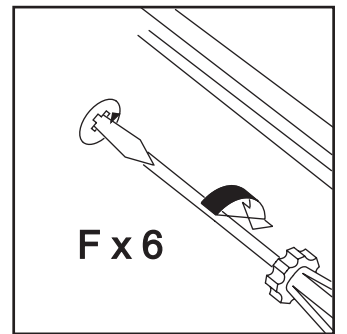
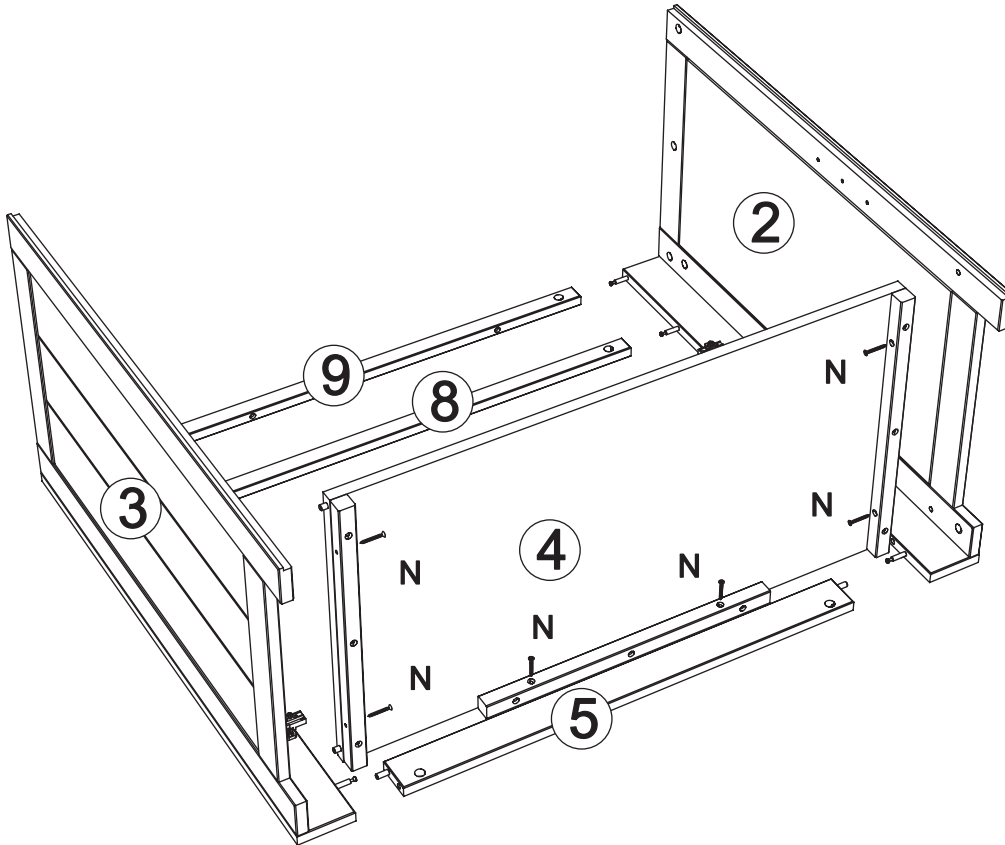
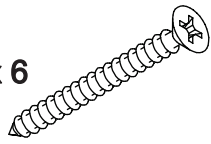
6

G x 4



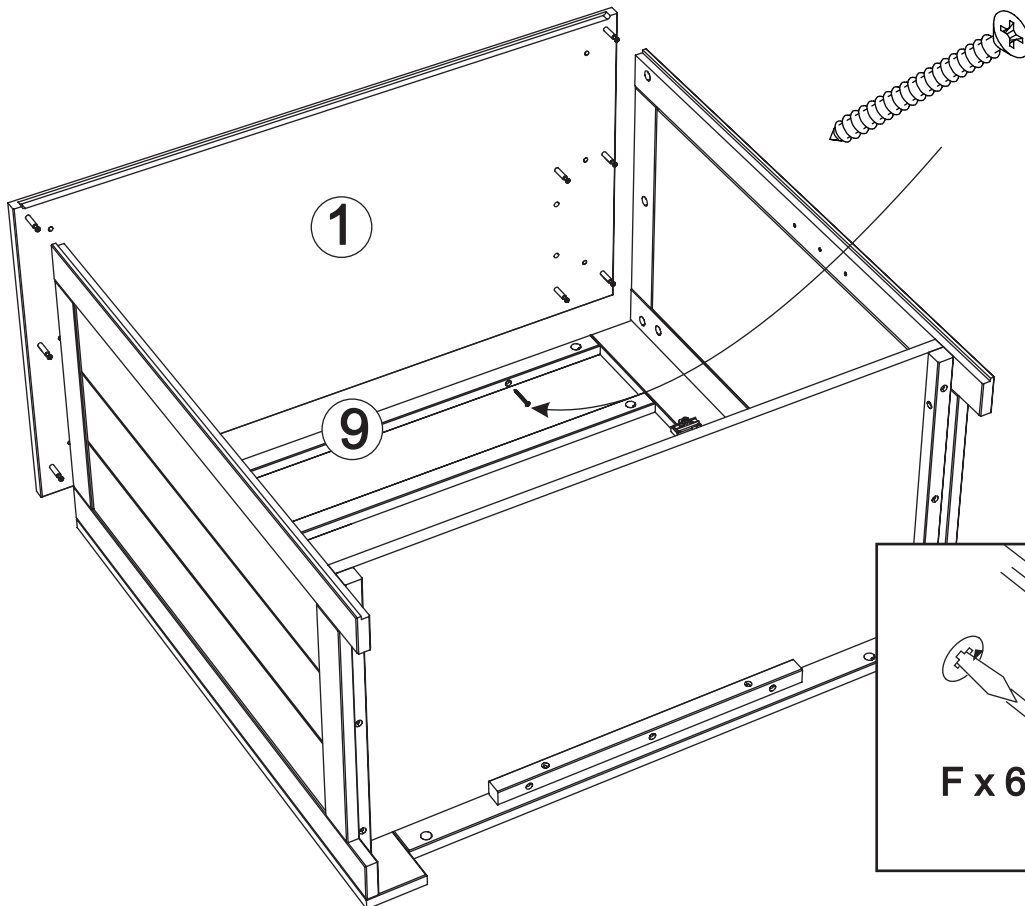
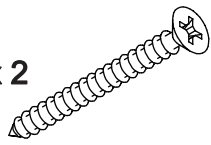
7

N x 6

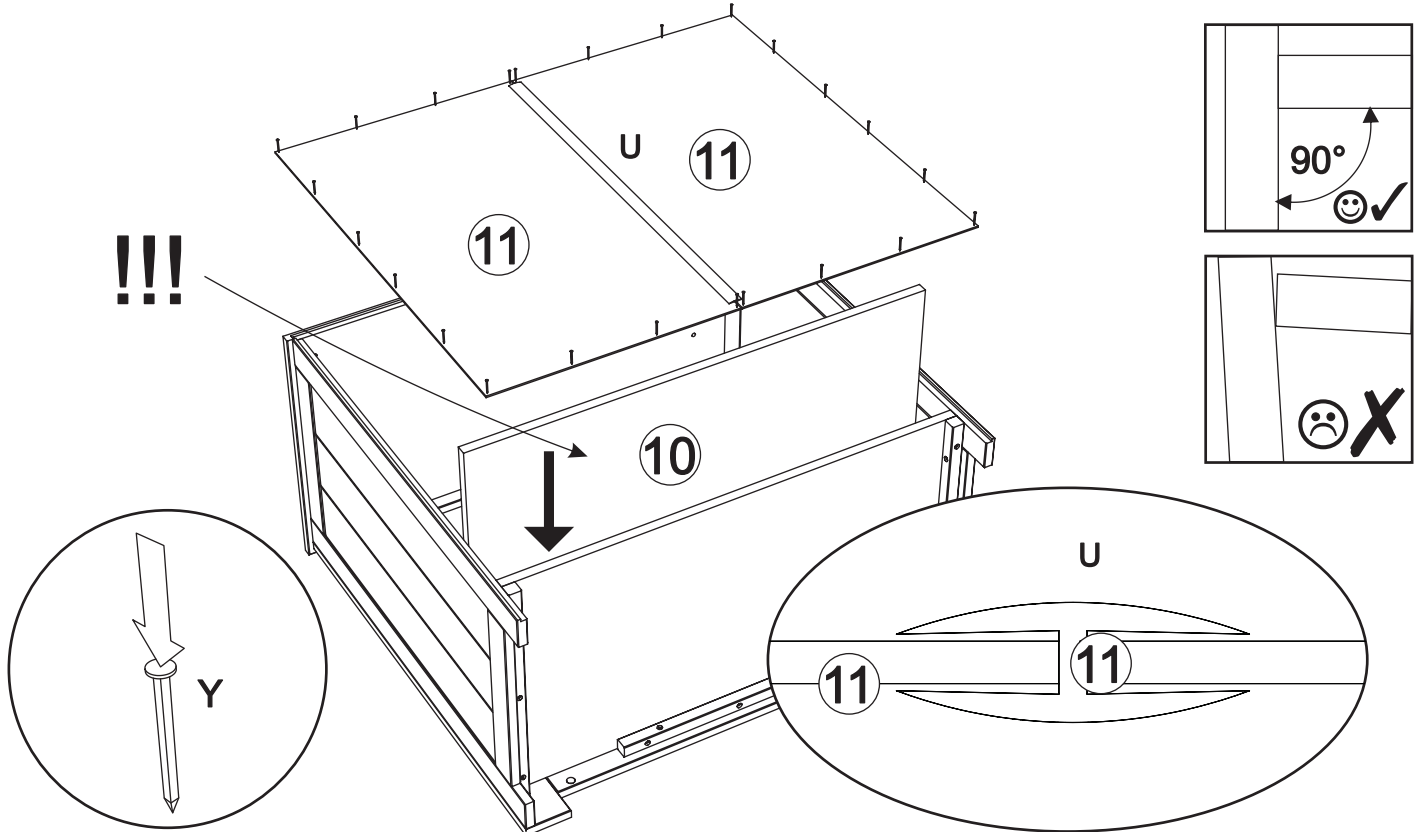


8

N x 2

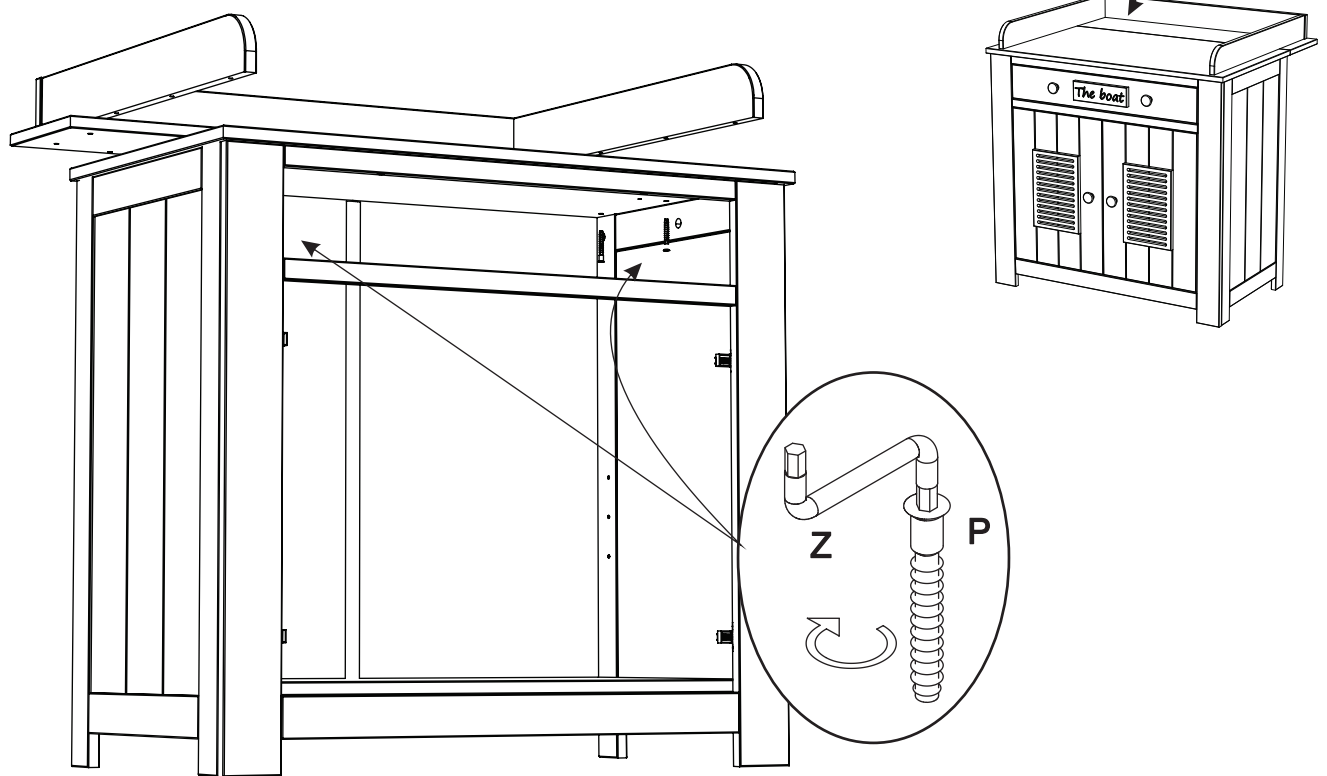


9 Y x 52 U x 1



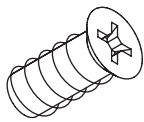
10 P x 6 Z x 1

Wenn Sie Haben Wickeltisch art.2004

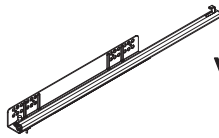


11

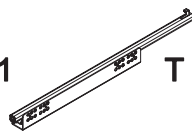
M x 4



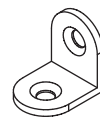
Q x 1



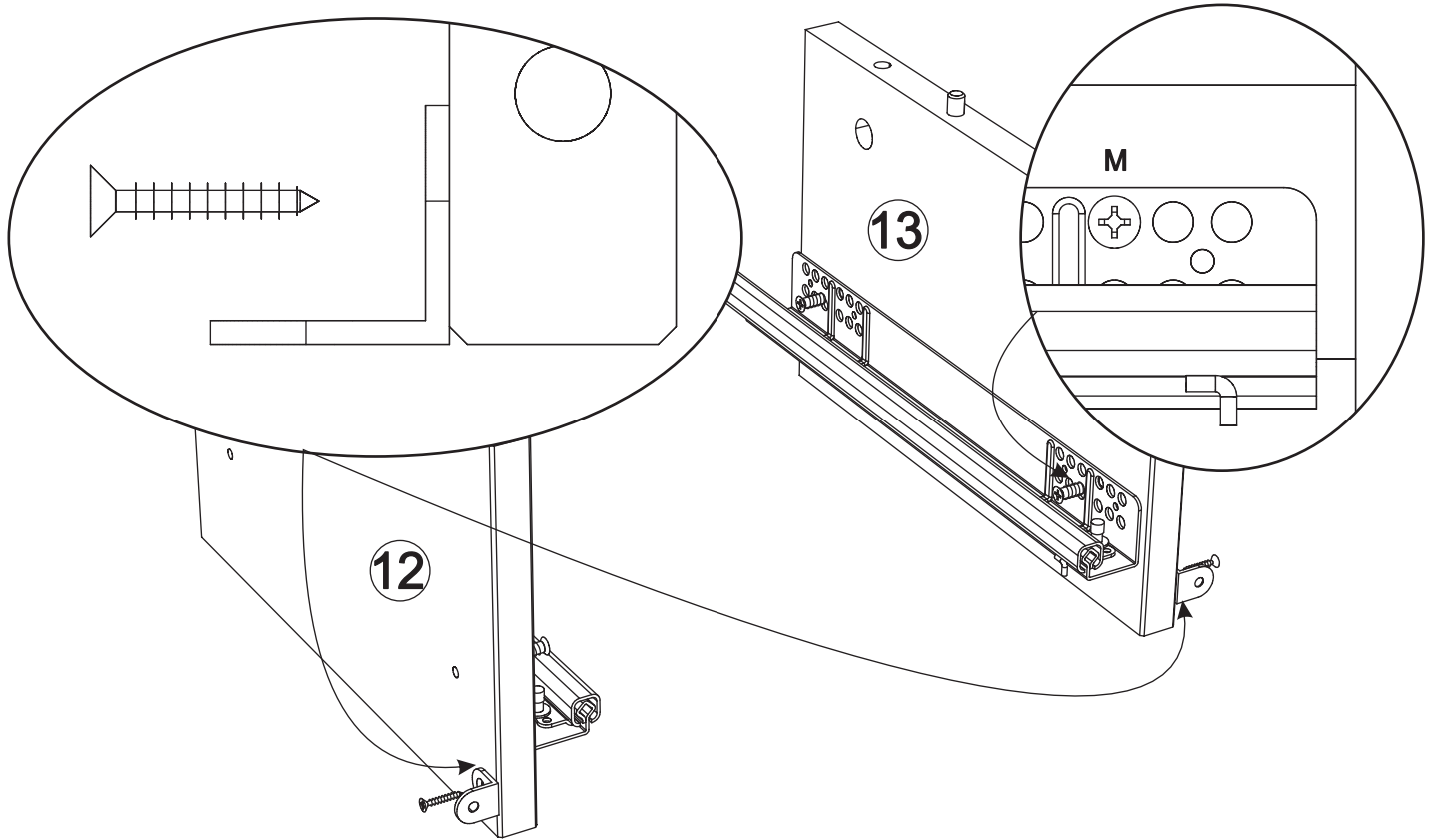
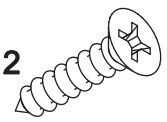
V x 1



T x 2

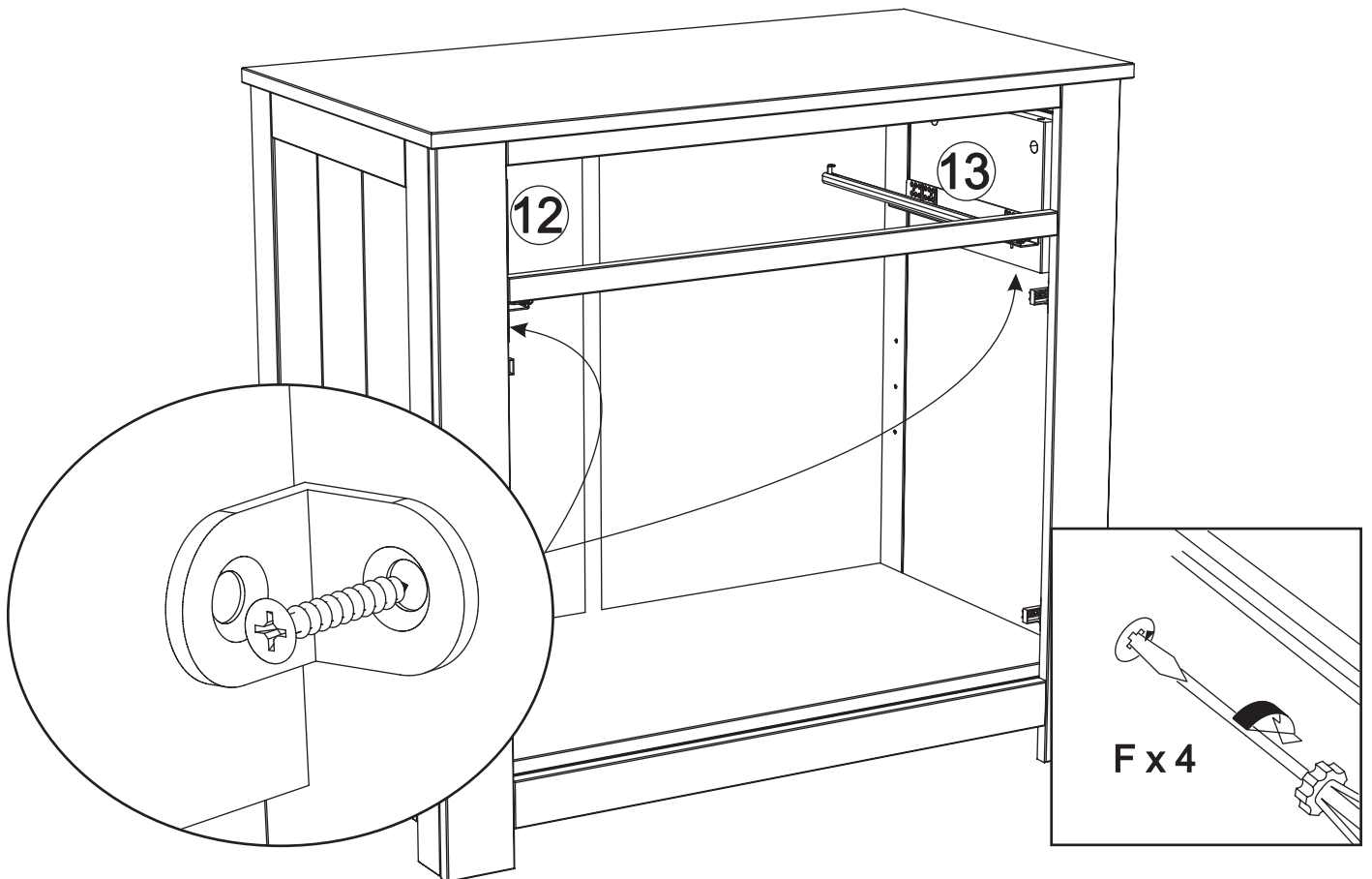
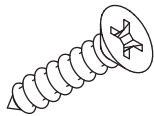


J x 2

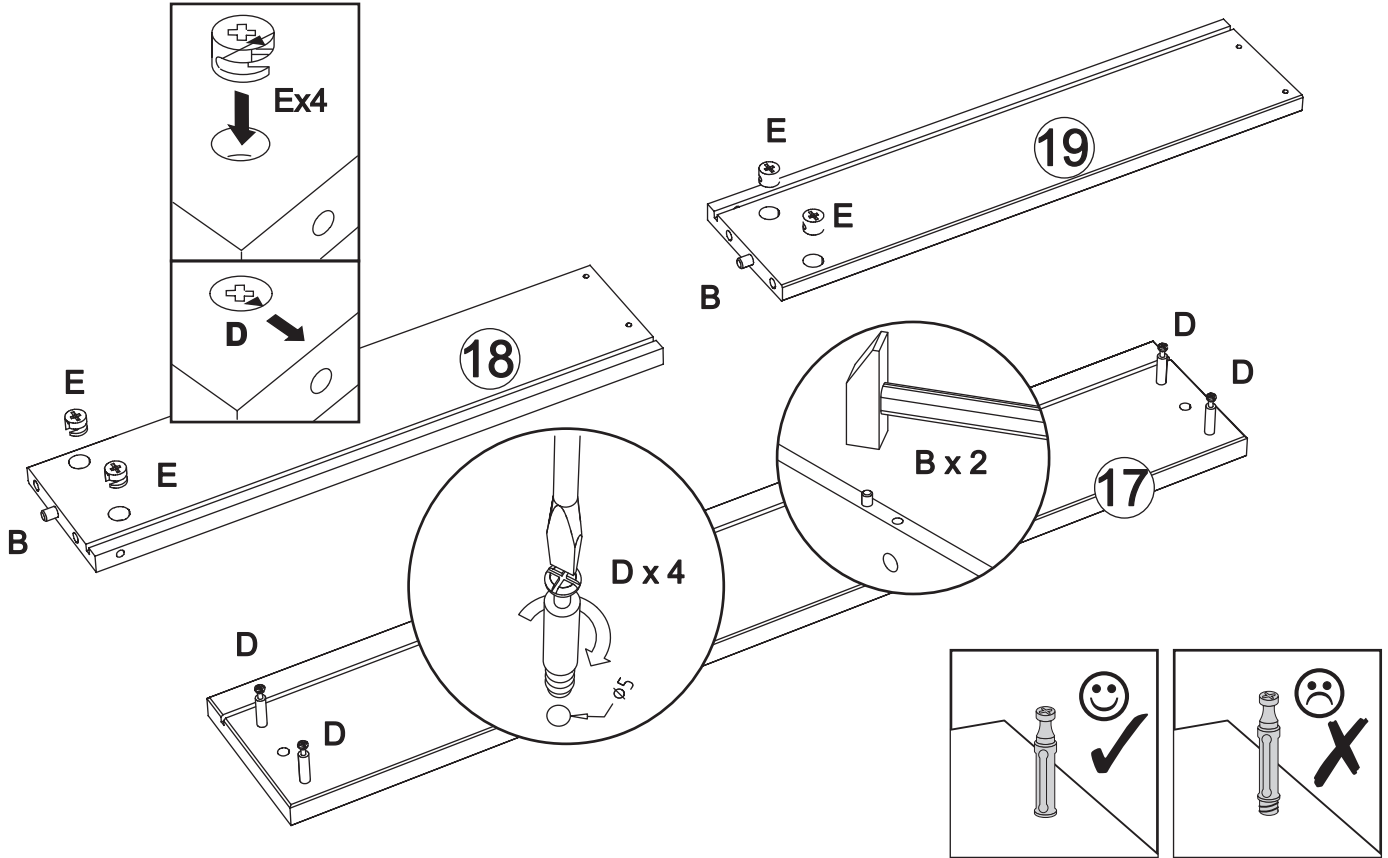


12

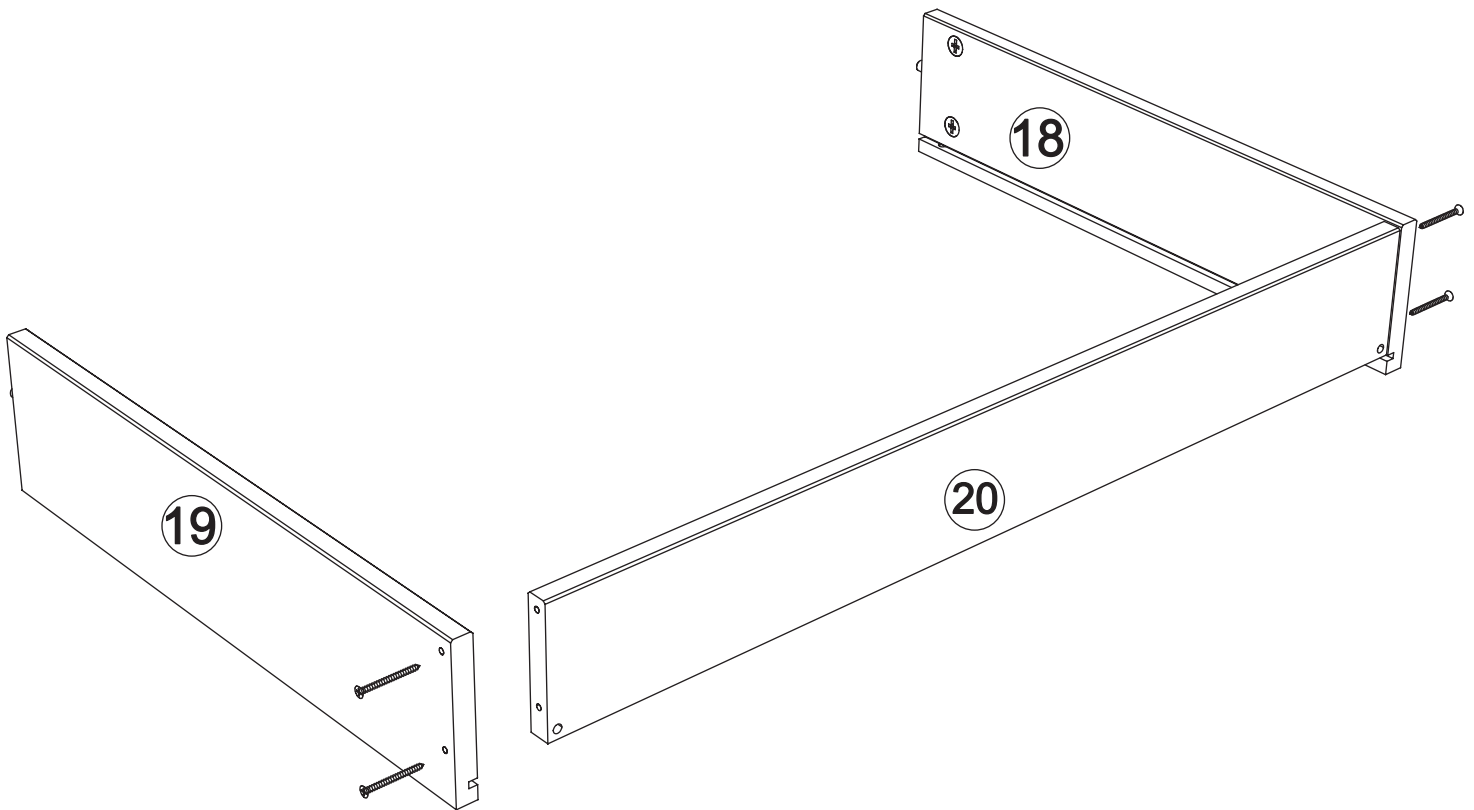
J x 2



13 B x 2 Ex 4 Ex 4 D x 4

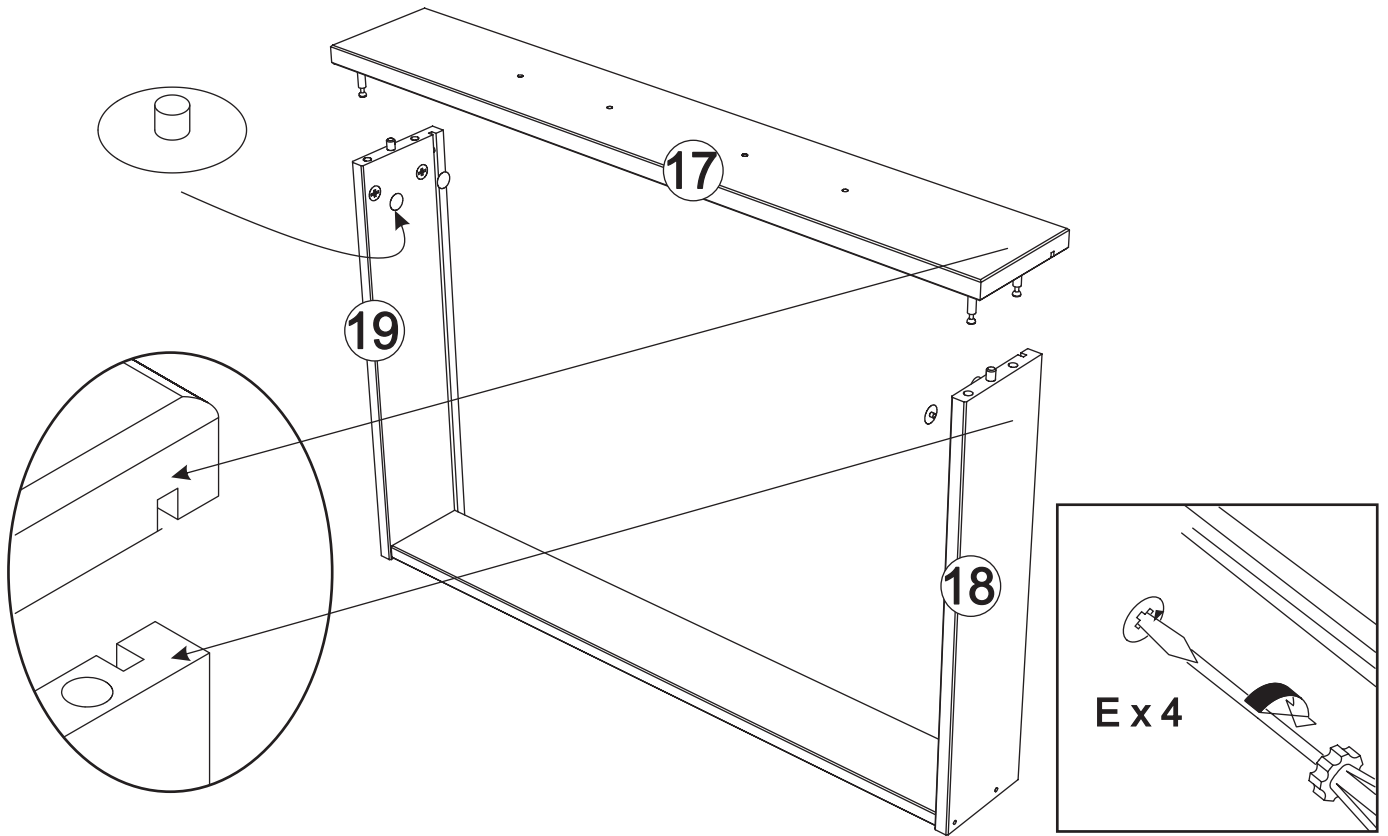
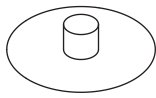


14 K x 4



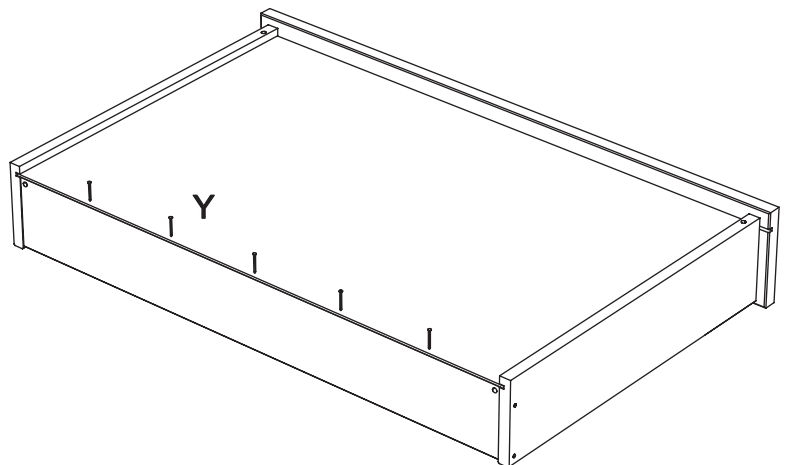
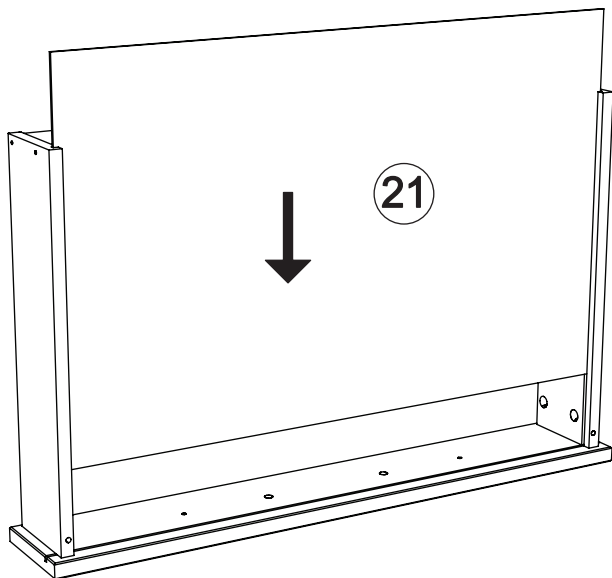
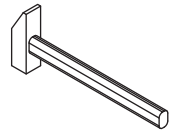
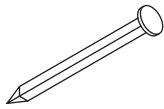
15

G x 4



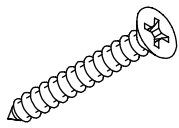
16

Y x 5

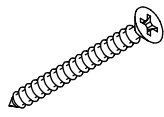


17

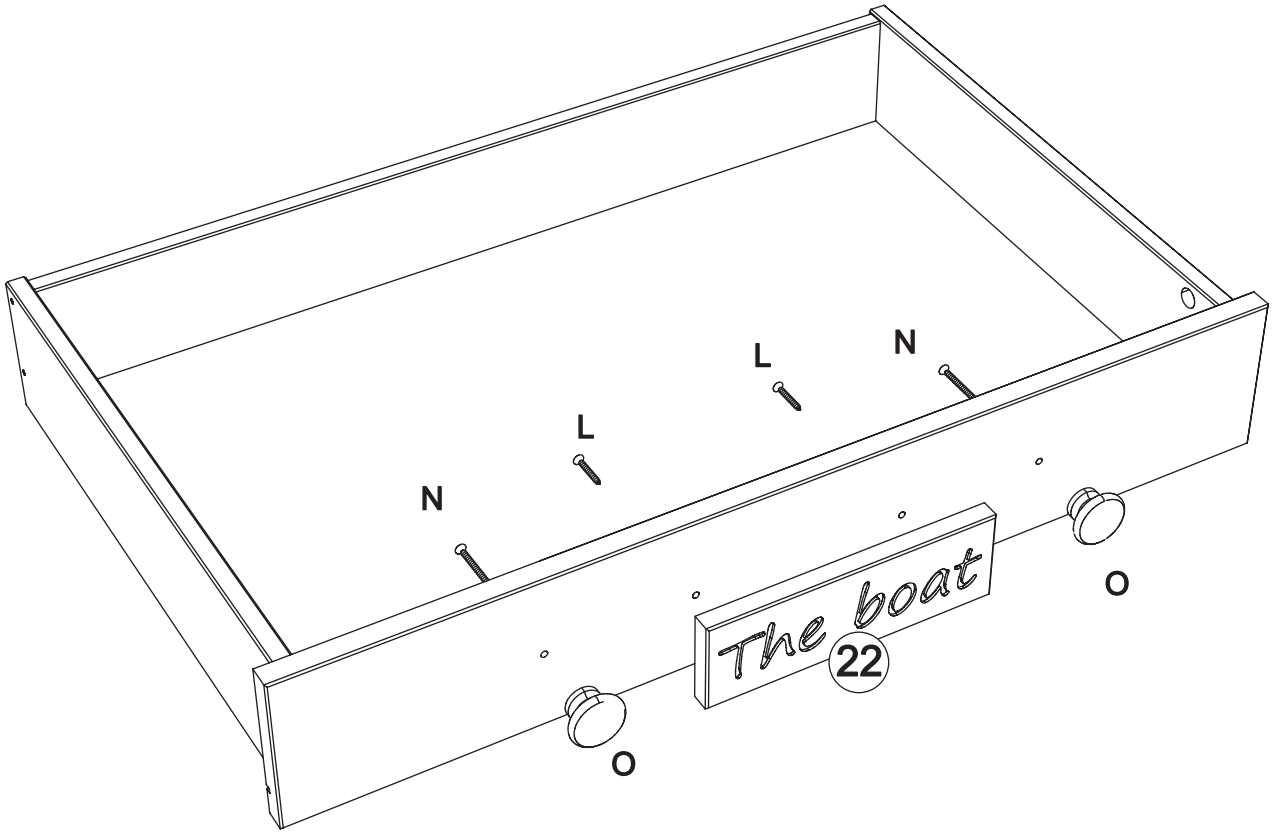
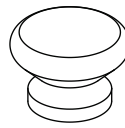
Lx2



Nx2



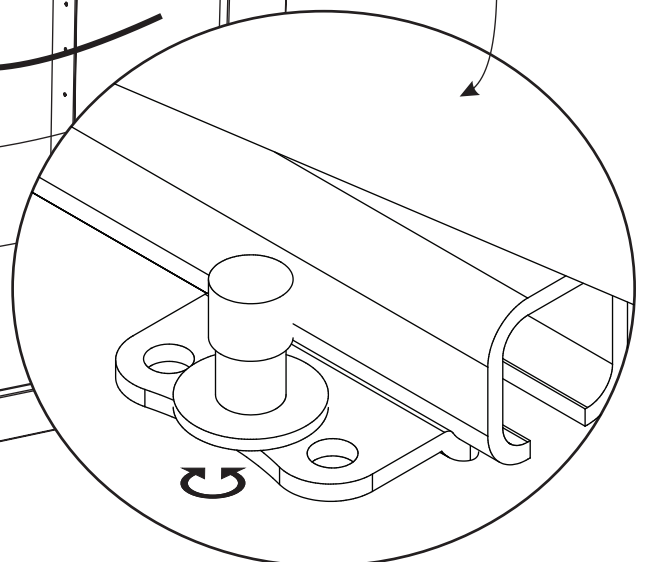
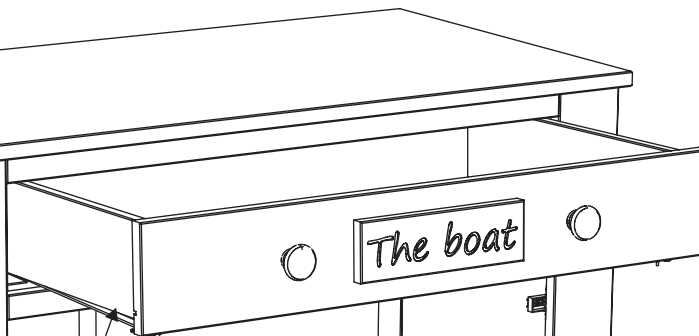
Ox2



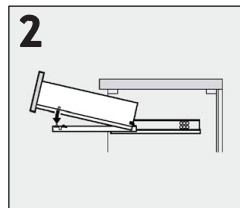
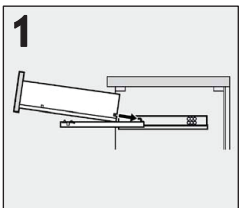
18

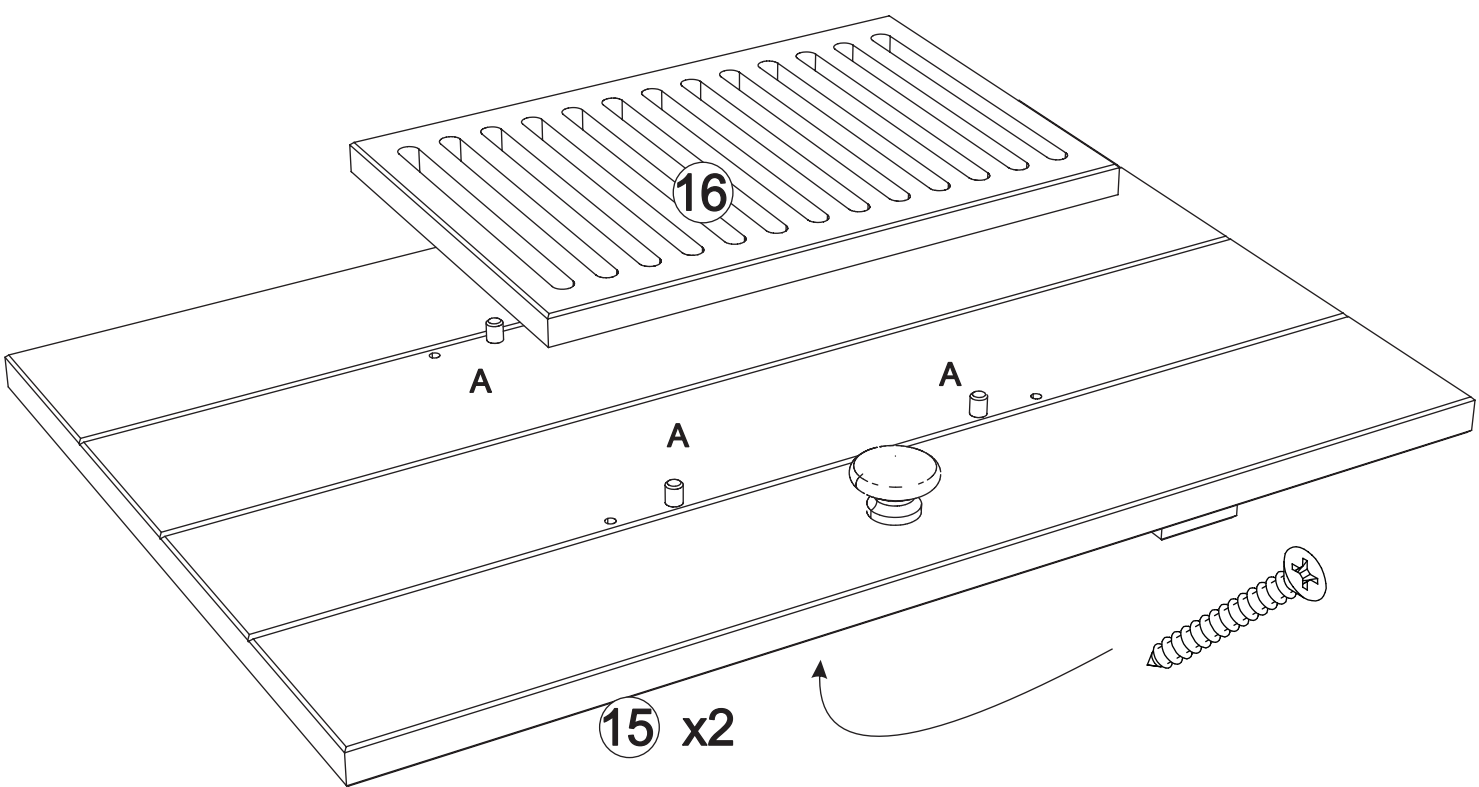
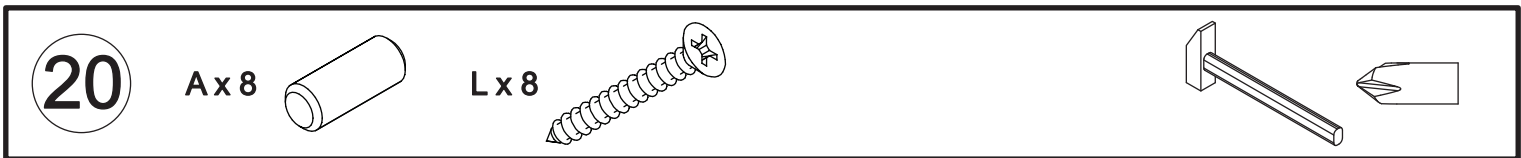
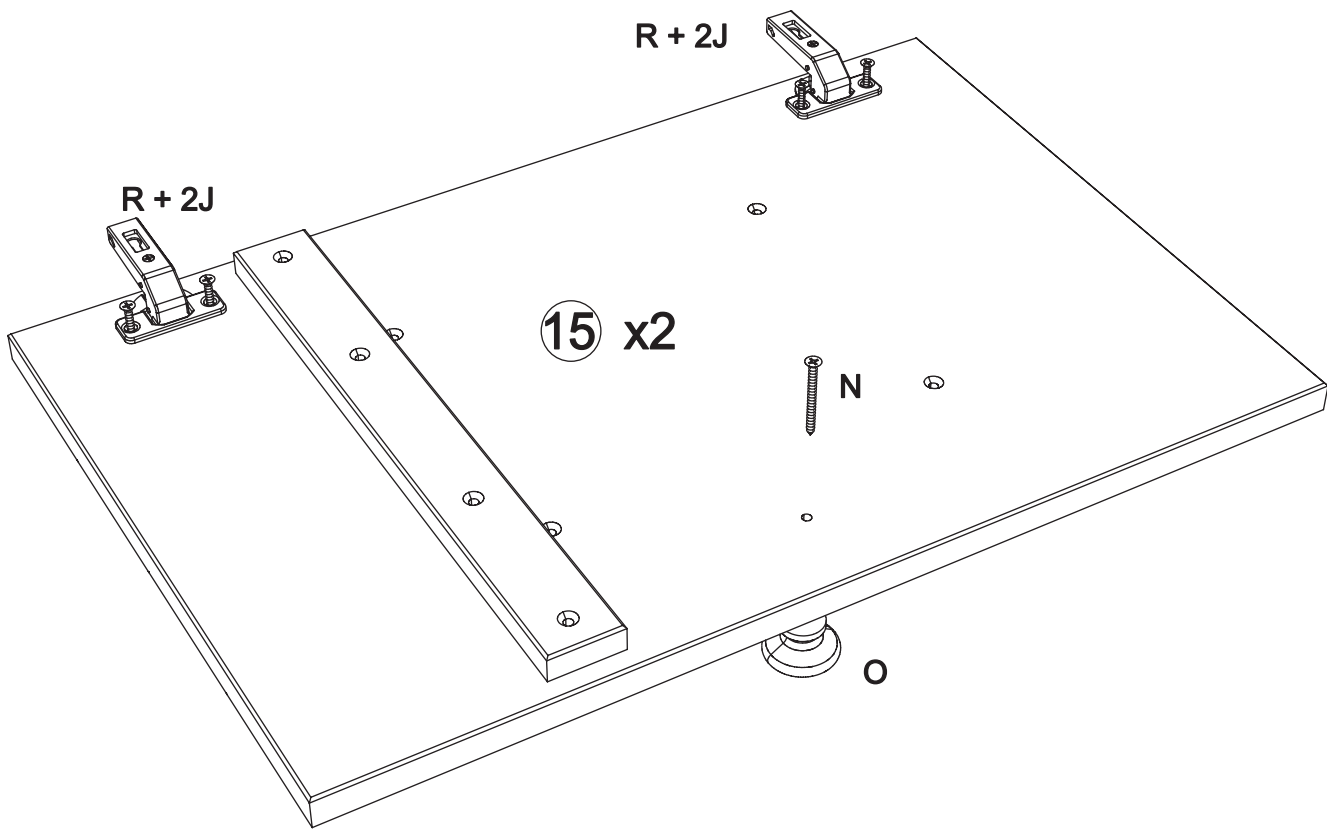
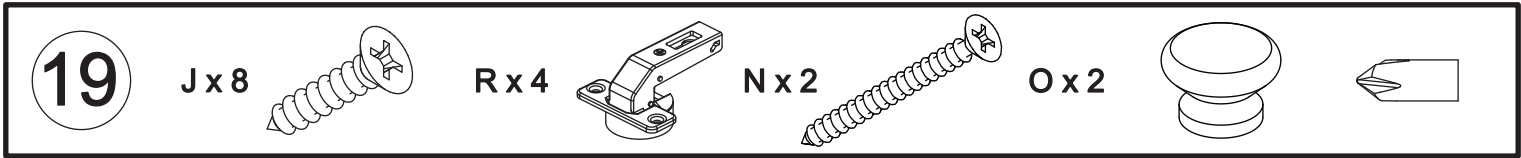


Hinteransicht
des Schubkastens

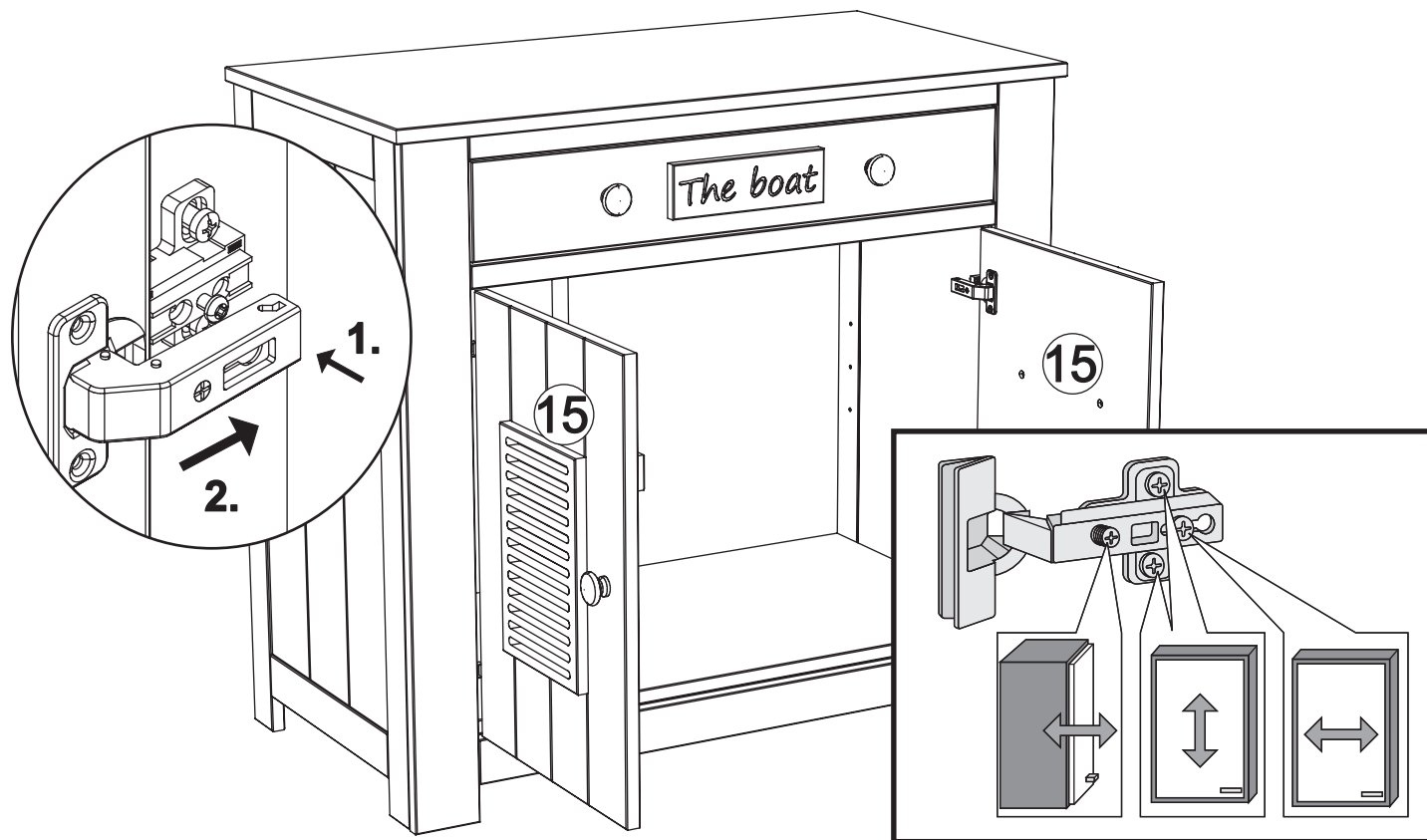


Einhängen
der Schublade





21



22

X x 8

