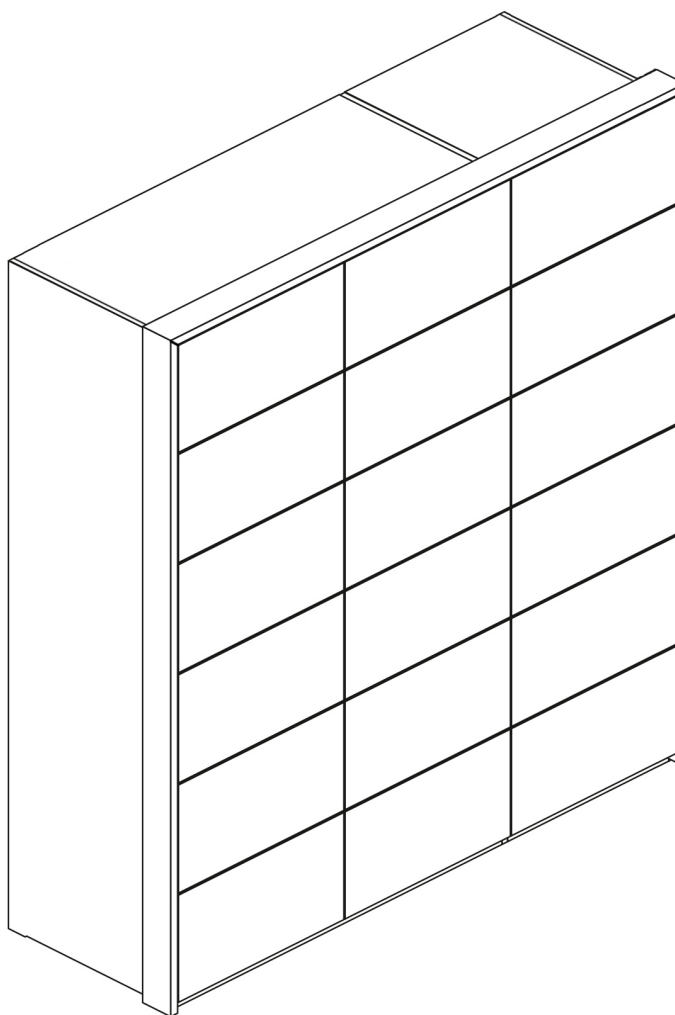
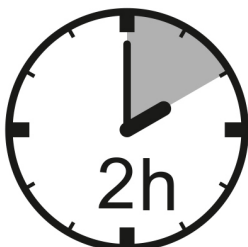
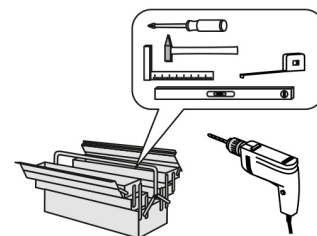
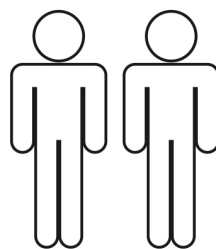




- (PL) Instrukcja montażu
- (D) Montageanleitung
- (GB) Assembly instruction

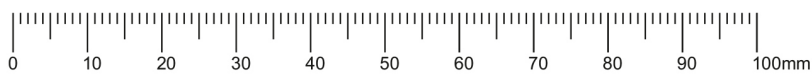
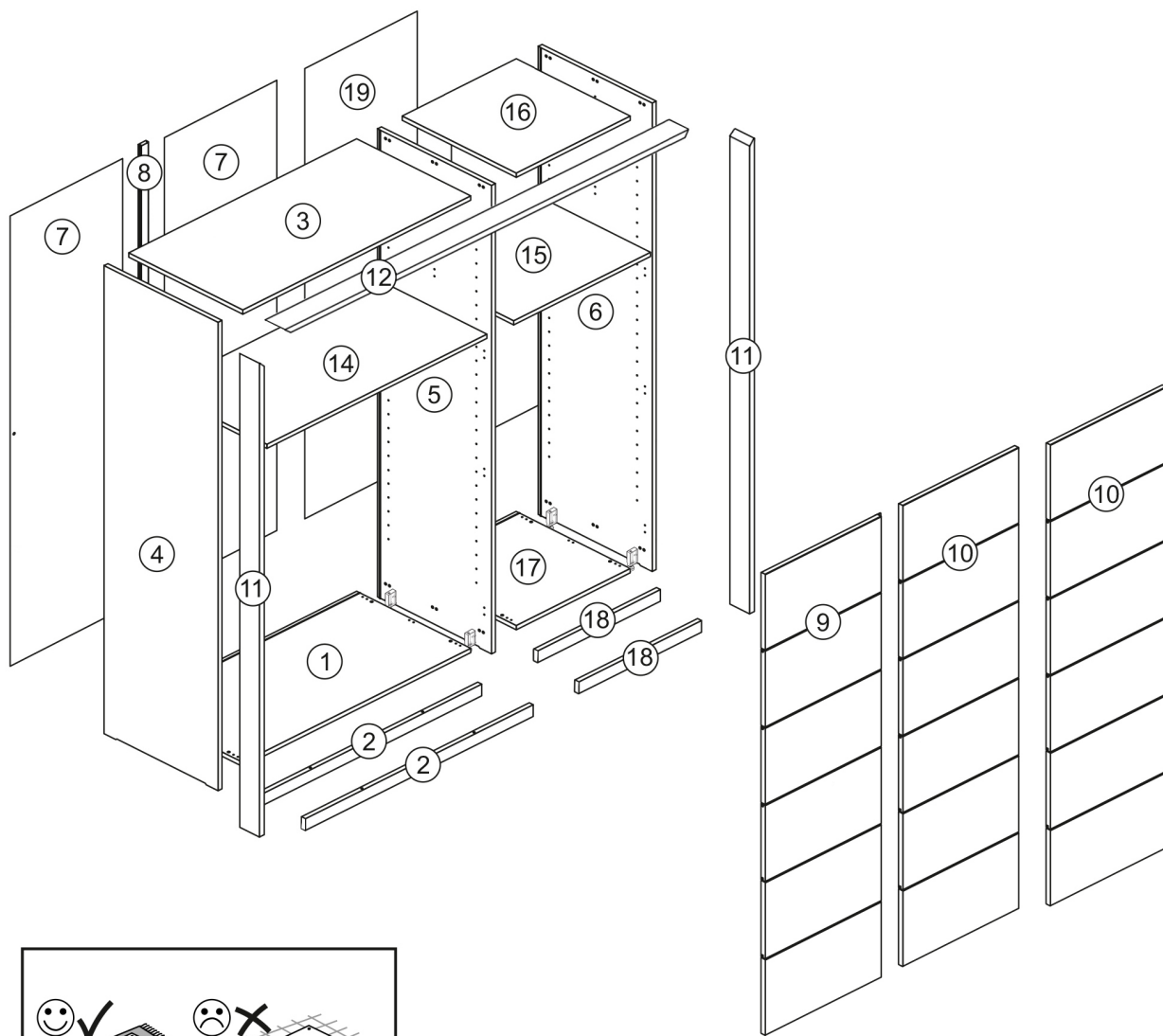


! Uwaga • Achtung • Attention !	
PL	Czyszczenie należy wykonać wyłącznie za pomocą ściereczki lub lekko nawilżonego ręcznika. Nie stosować środków czyszczących do szorowania.
D	Bitte nur mit einem Staubtuch oder leicht feuchtem Lappen reinigen. Keine scheuernden Putzmittel verwenden.
GB	Please only clean with a duster or a damp cloth. Do not use any abrasive cleaners.

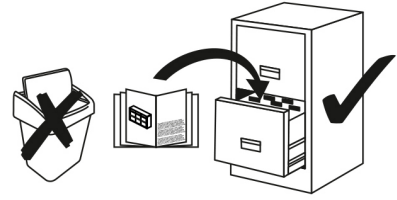
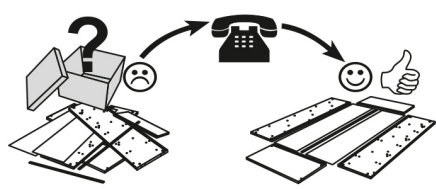
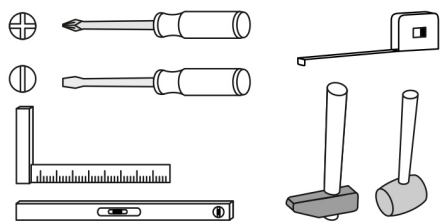
PL W celu prawidłowego i bezpiecznego montażu prosimy o użycie tylko i wyłącznie oryginalnych okuć i elementów mebli dostarczonych w paczkach.

D Für eine ordnungsgemäße und sichere Montage, verwenden Sie bitte nur Original-Möbelemente und Beschläge, die in den Paketen mitgeliefert wurden.

GB For proper and safe assembling, please use only original fittings and furniture elements delivered in packages.

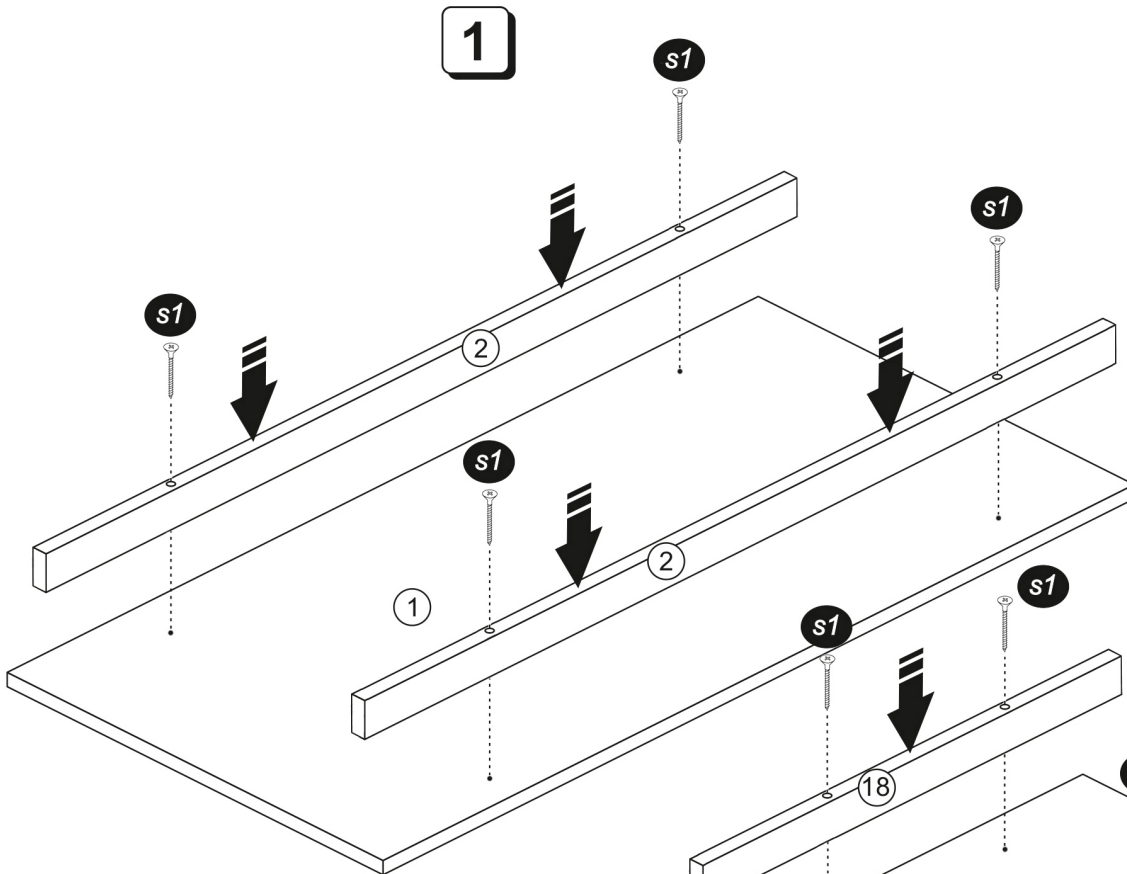


s2 ϕ 4x16 x12	j2 x4	s9 ϕ 5x9 x8	i30 L563 x1	i31 L1162 x1	w1 x8	w3 L+R x6
U1 x2	U x4	B ϕ 6,3x11 x4	s15 ϕ 4x35 x10	s5 ϕ 5x70 x2	s1 ϕ 4x45 x8	
s10 ϕ 3,5x16 x28	w2 x2	z4 x12	pr x12	s4 ϕ 4,2x13 x2	w5 x2	

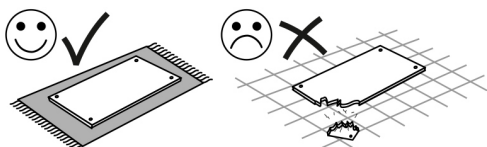
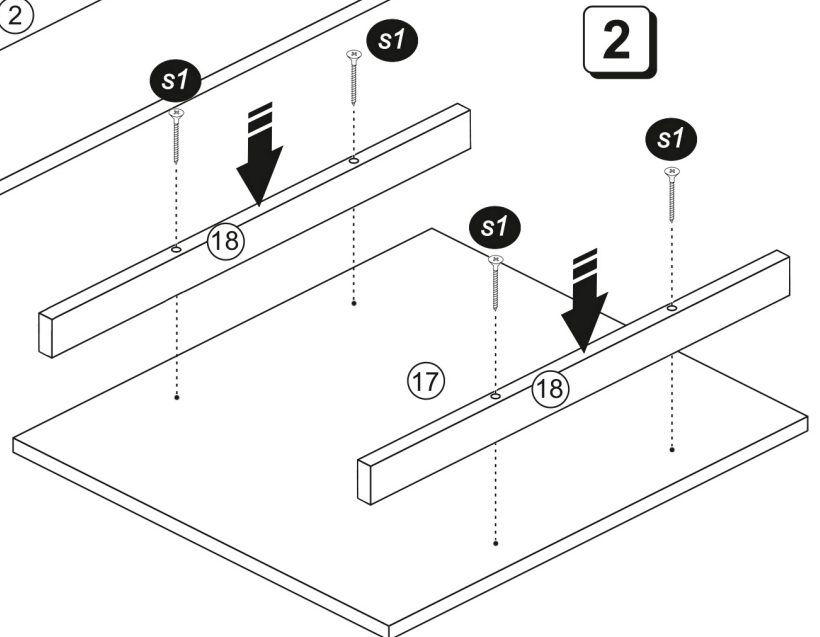




1

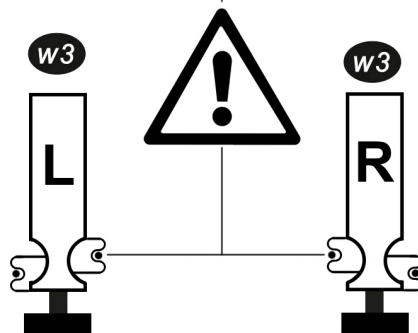
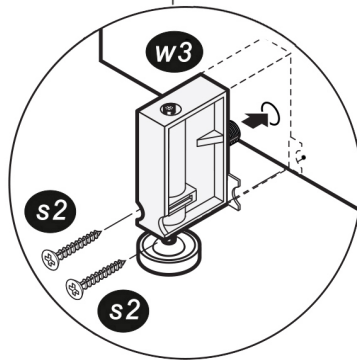
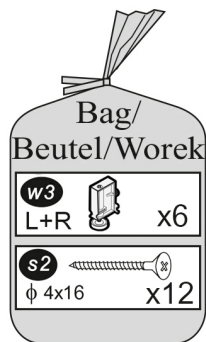
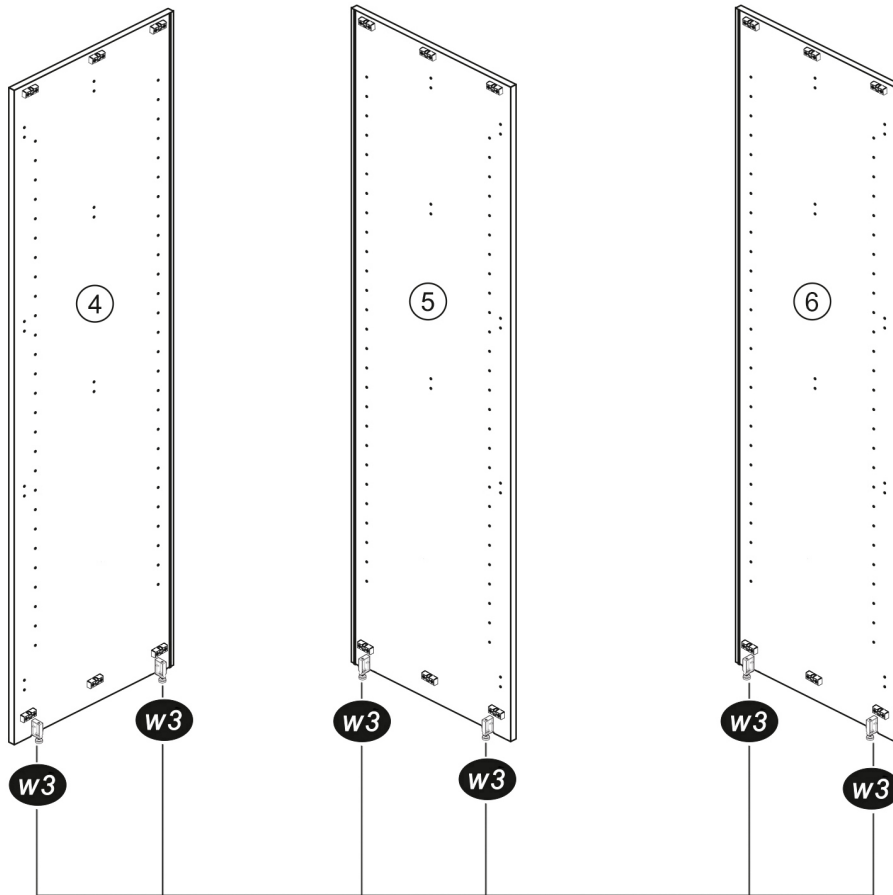


2



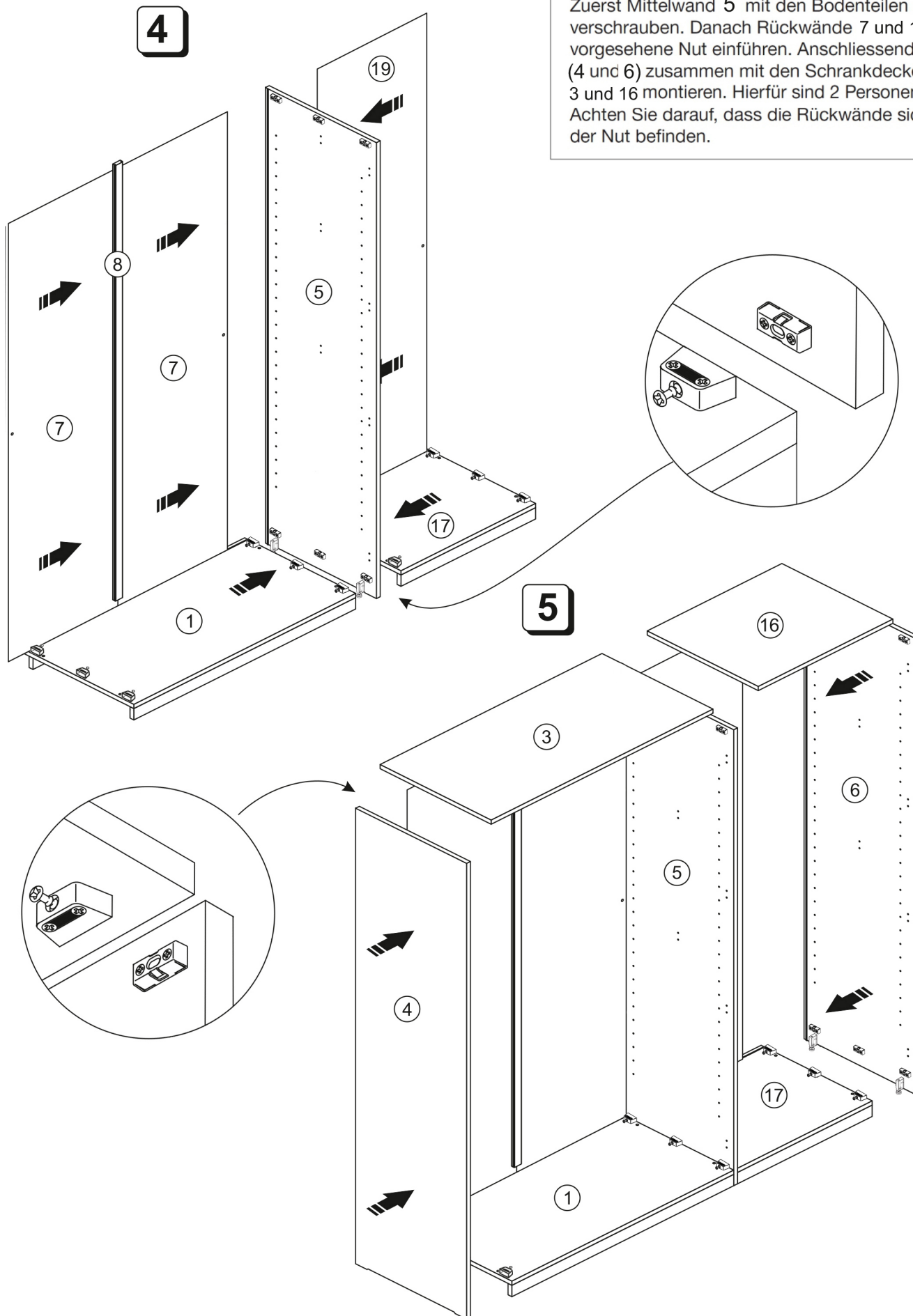
Proszę montować poszczególne części mebli na miękkim i czystym podłożu.

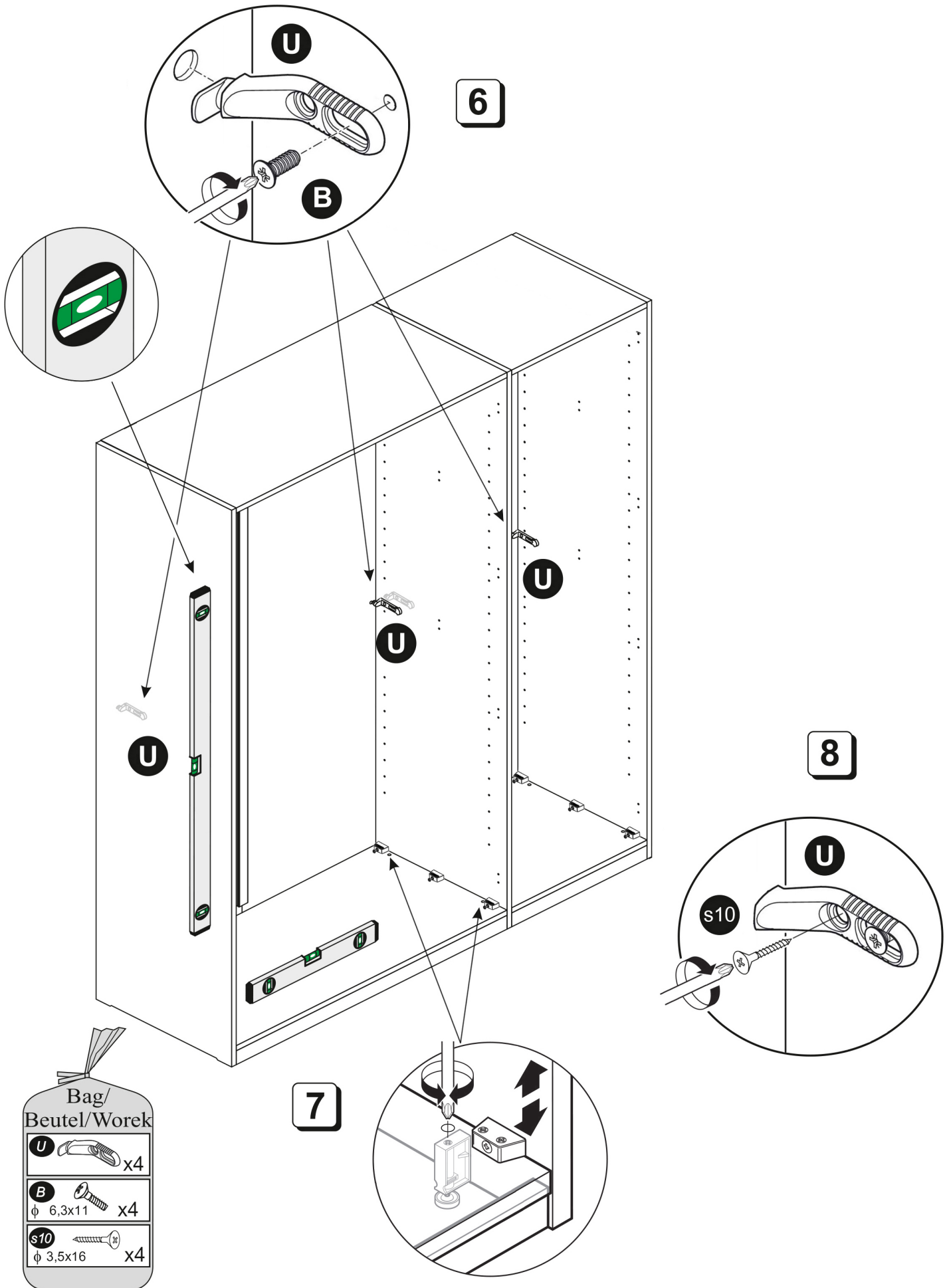
3

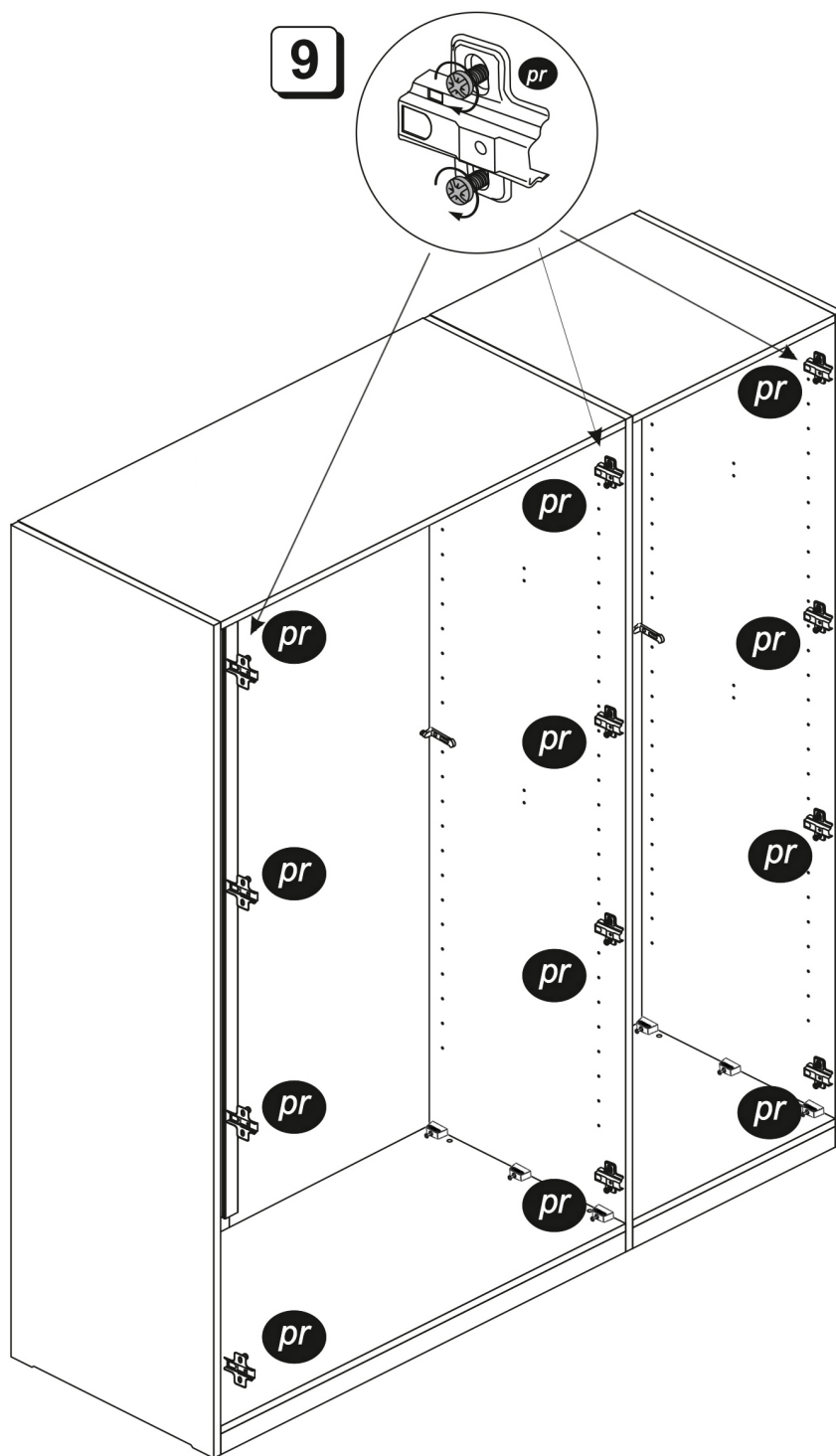


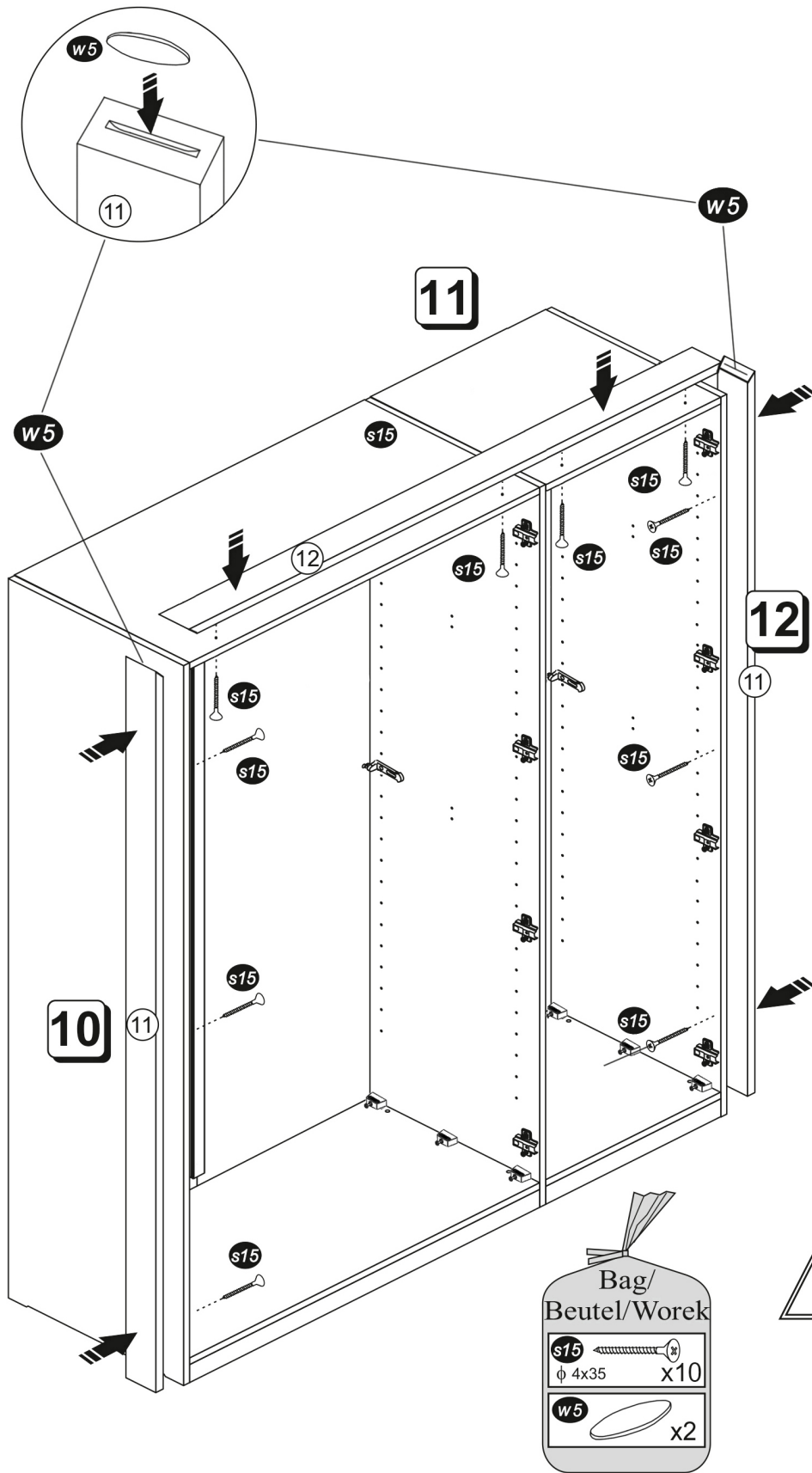
HINWEIS:

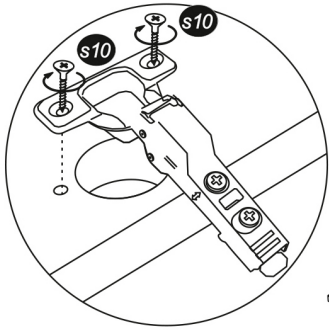
Zuerst Mittelwand 5 mit den Bodenteilen 1 und 17 verschrauben. Danach Rückwände 7 und 19 in die dafür vorgesehene Nut einführen. Anschliessend Seitenteile (4 und 6) zusammen mit den Schrankdeckenplatten 3 und 16 montieren. Hierfür sind 2 Personen erforderlich. Achten Sie darauf, dass die Rückwände sich innerhalb der Nut befinden.



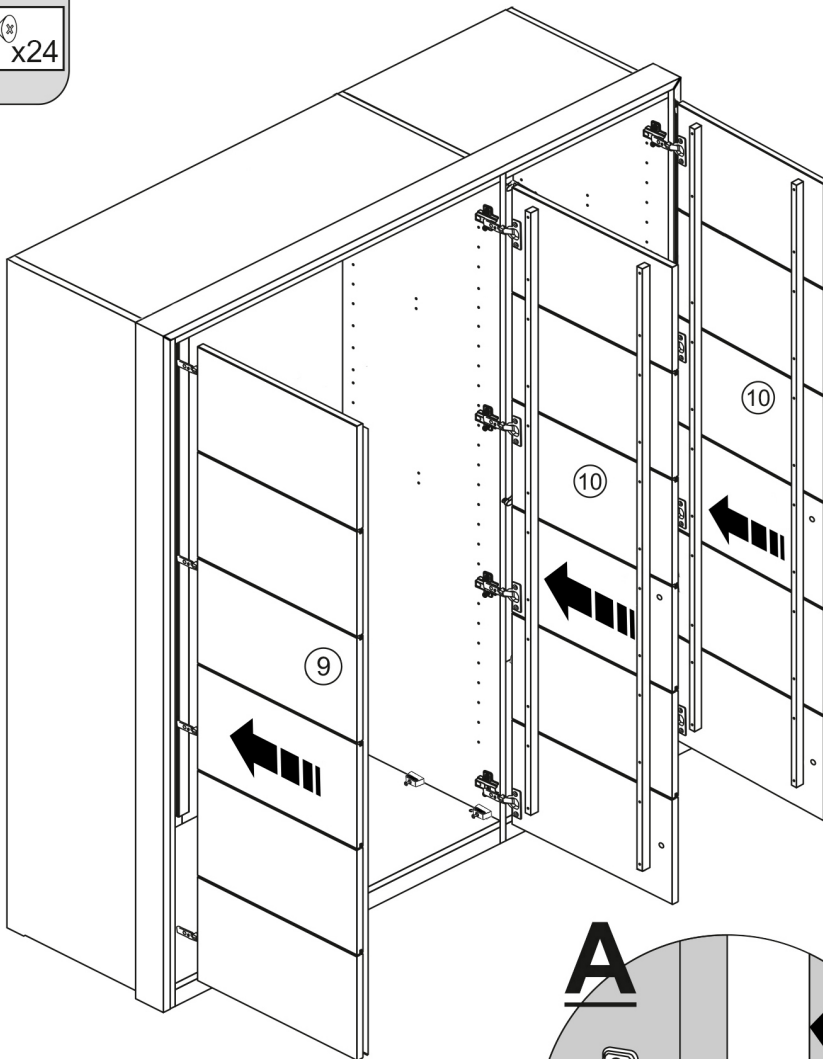
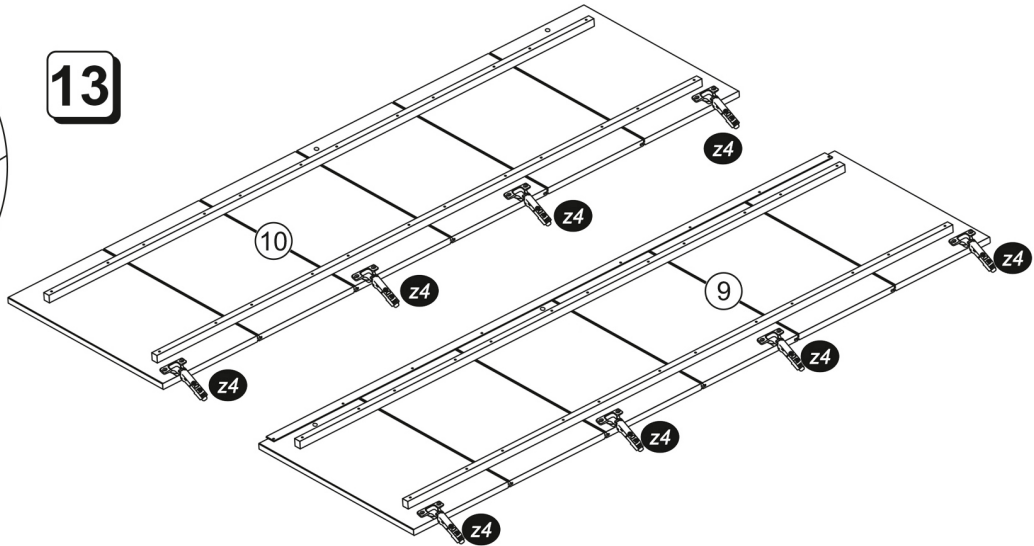




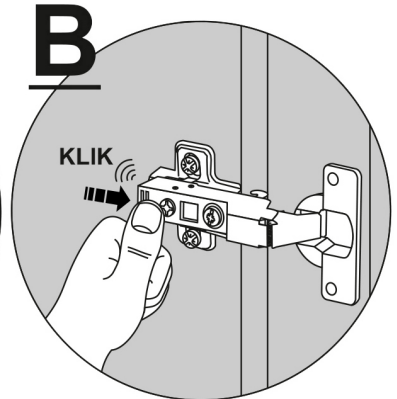
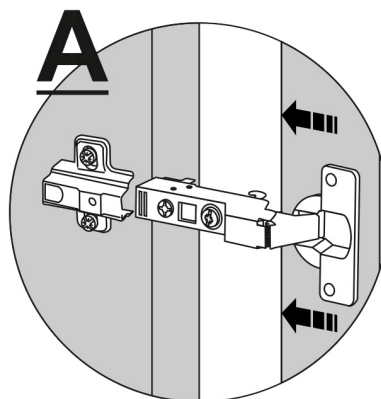


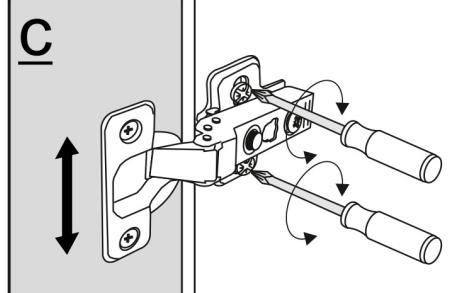
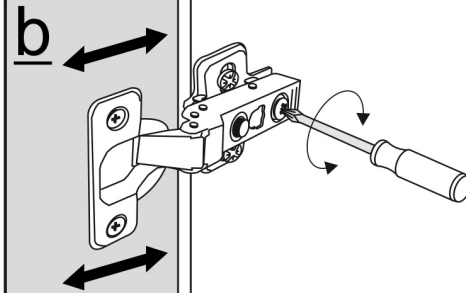
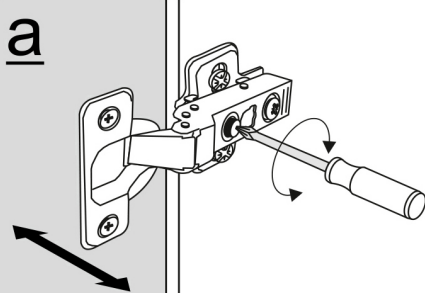
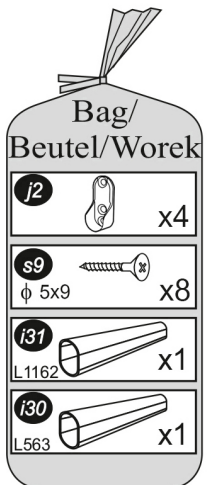
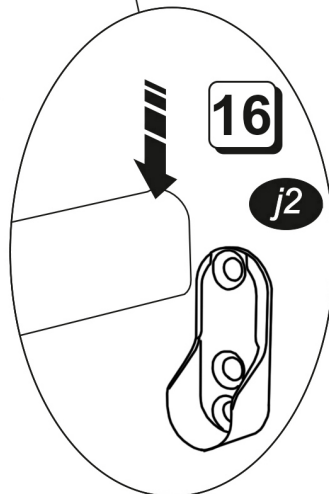
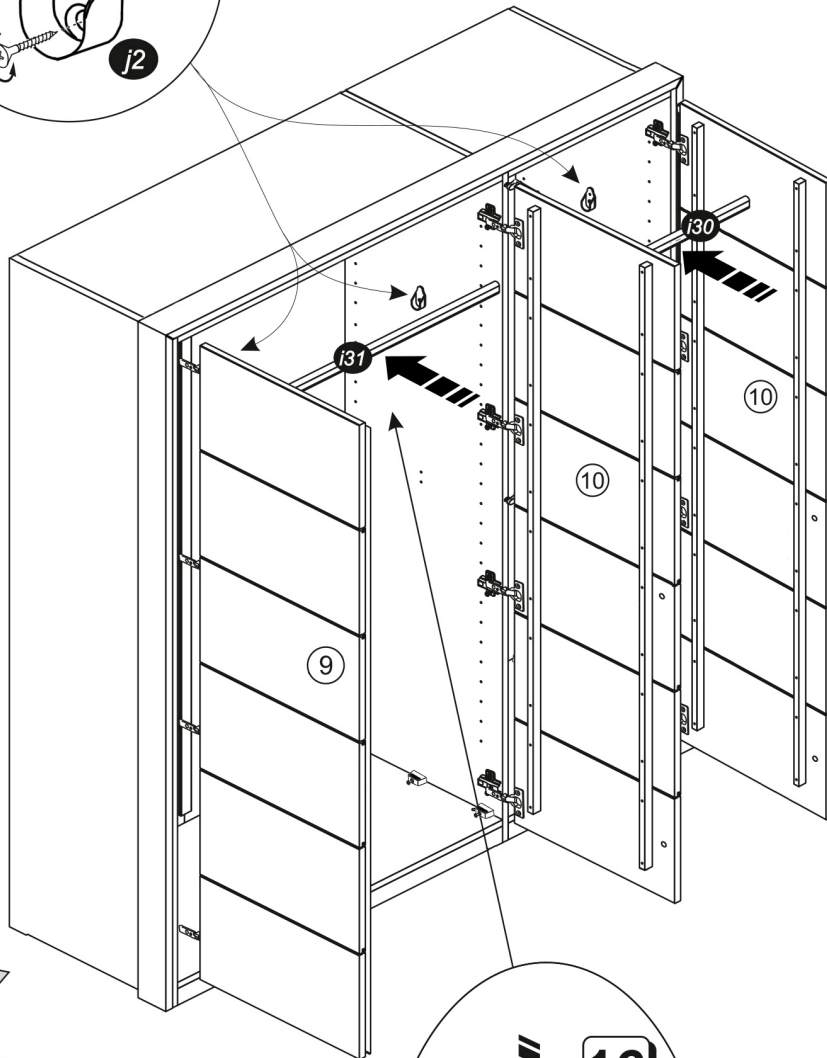
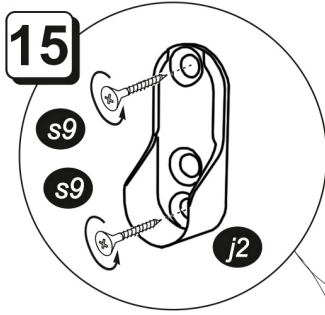


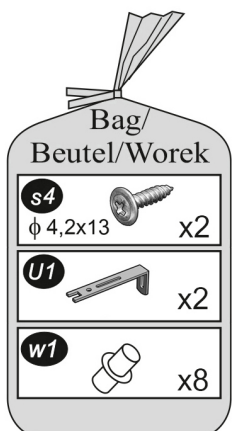
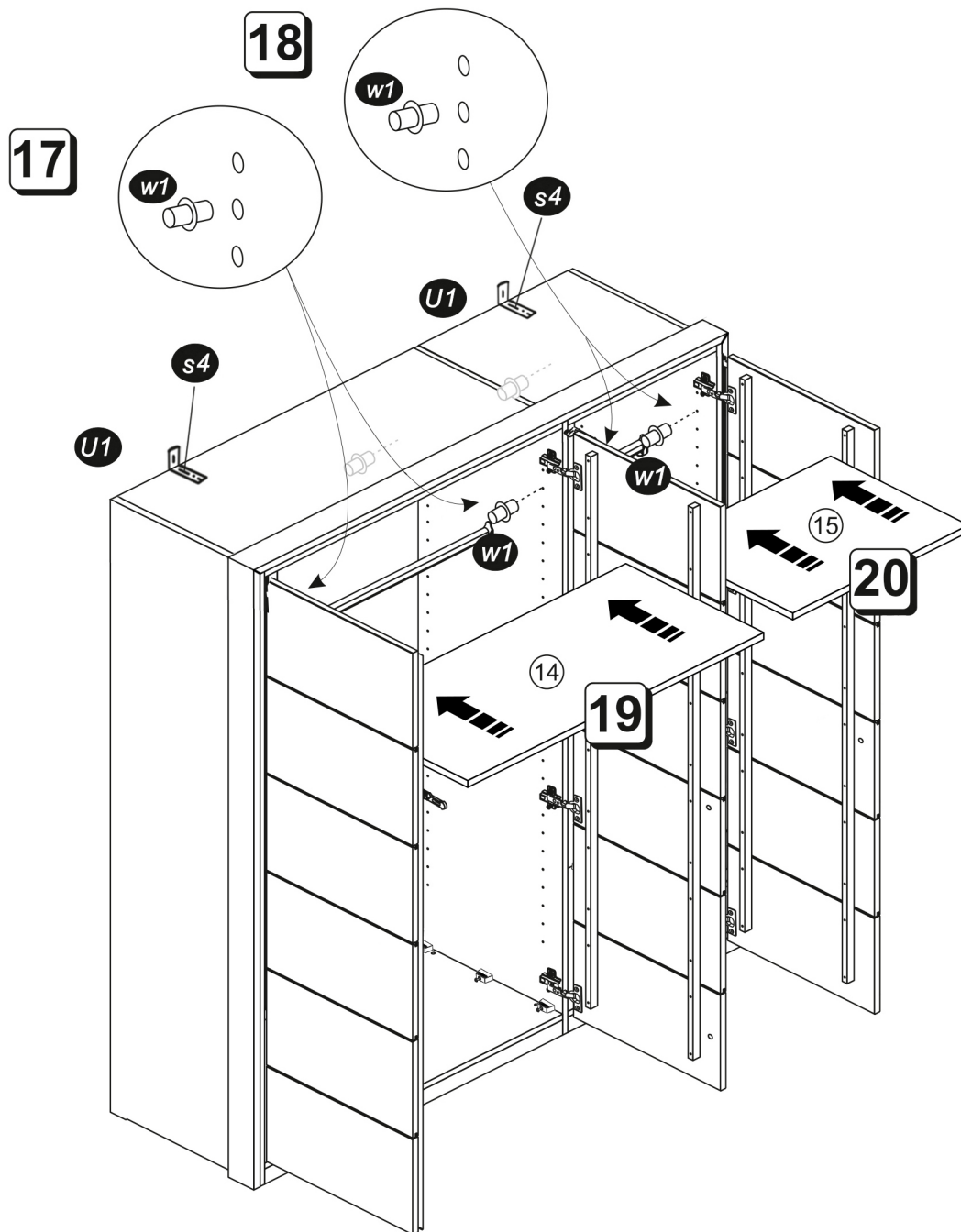
13



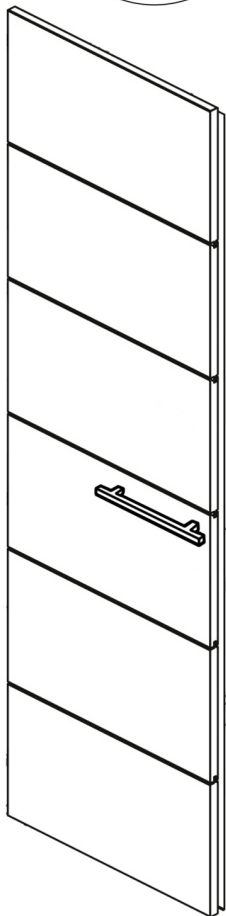
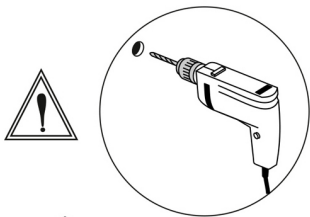
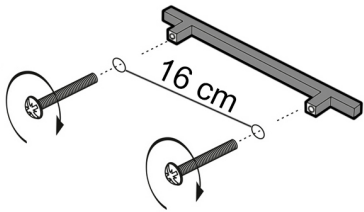
14





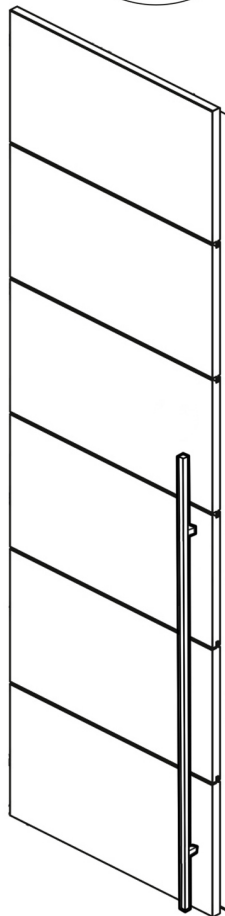
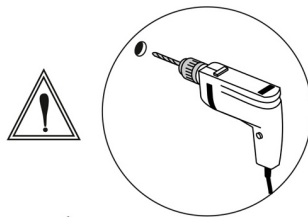
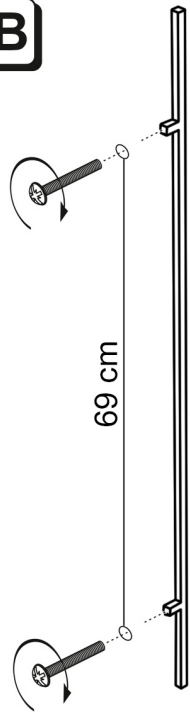


21A



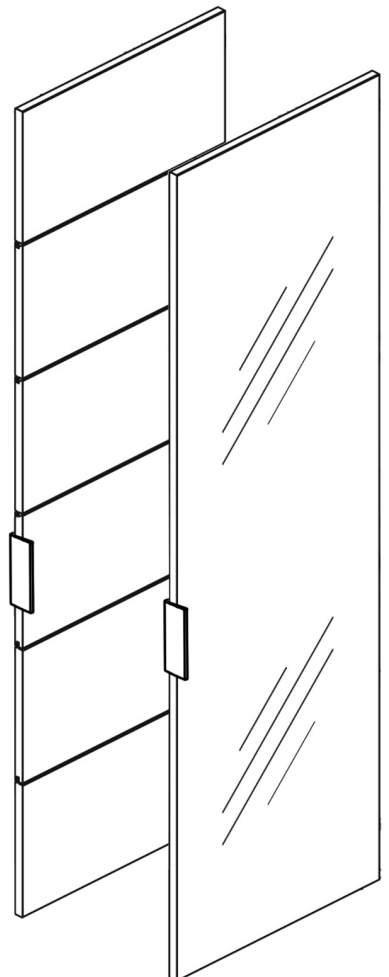
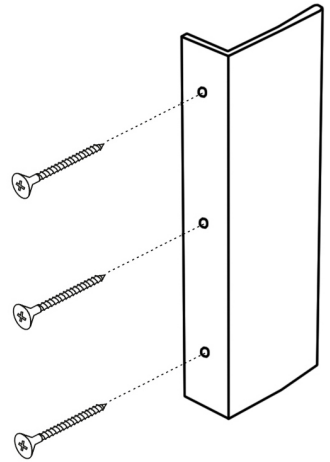
L R

21B

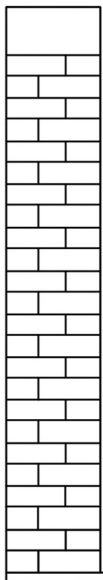
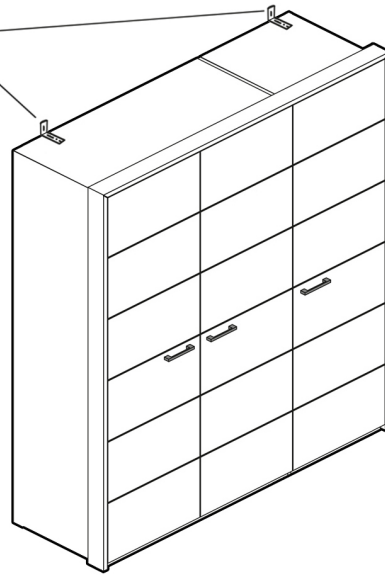
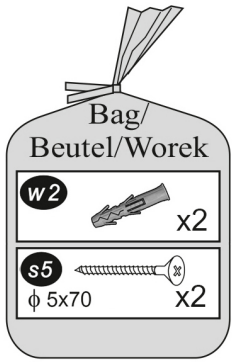


L R

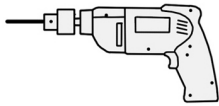
21C



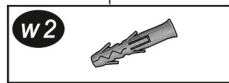
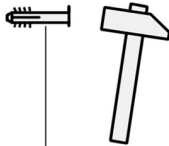
R



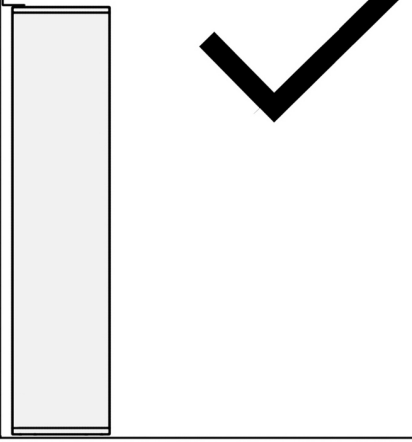
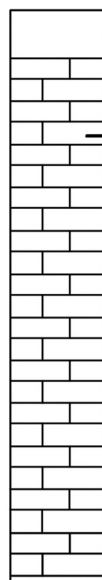
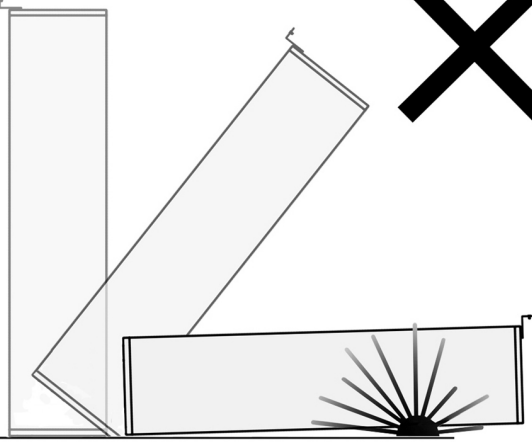
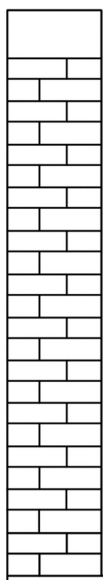
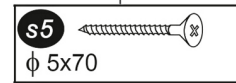
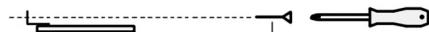
1



2



3



Karta serwisowa • Servicekarte • Service card

Nazwa modelu • Modellname • Model name

Nr • Nr. • No.

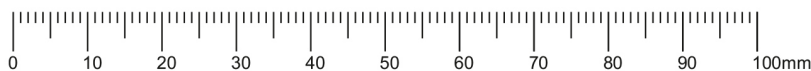
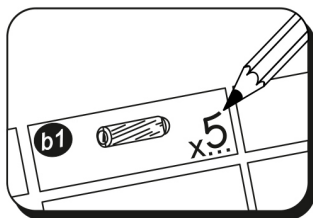
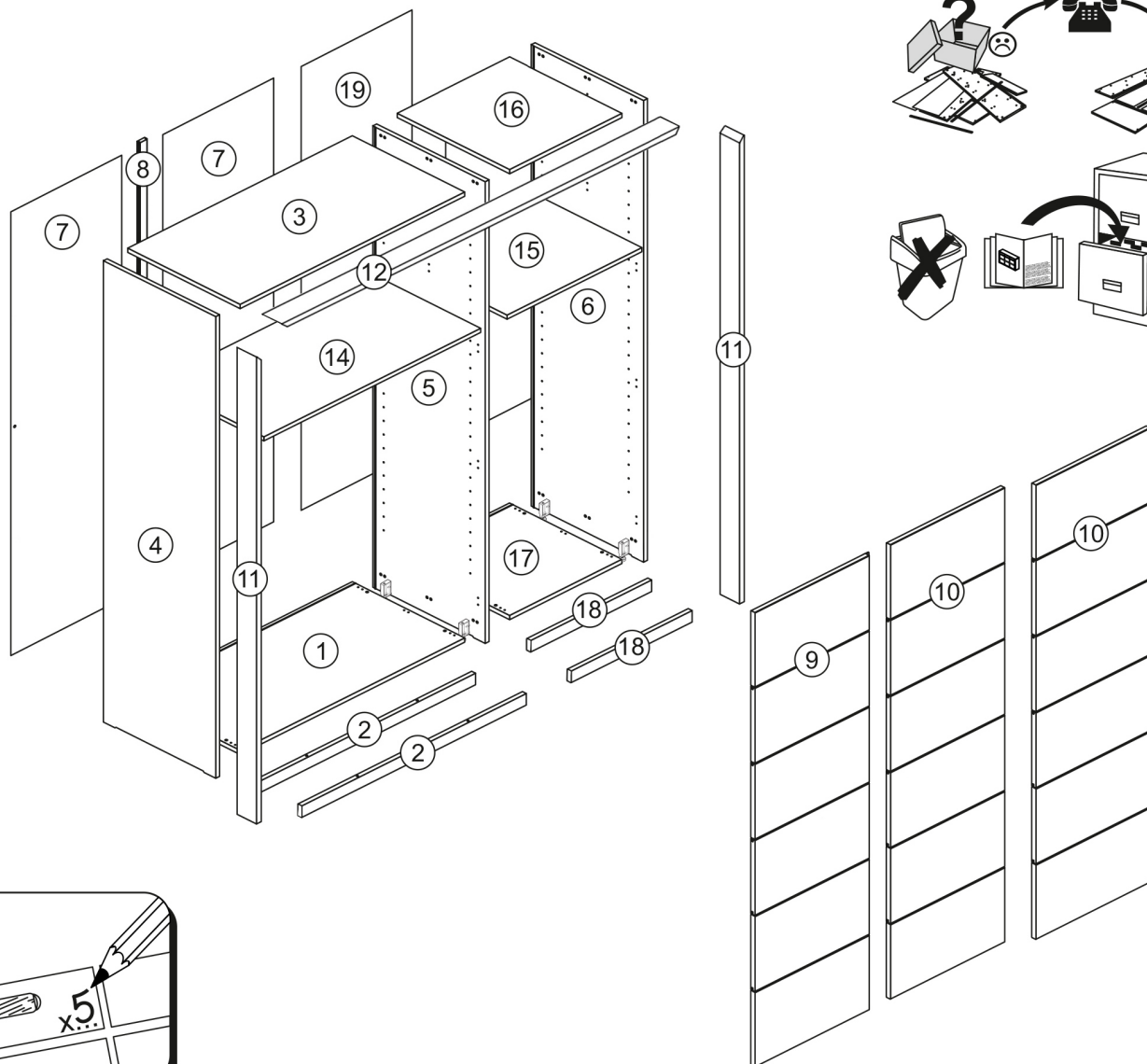
Typ • Type

Kleiderschrank 3-türig - 180

PL Szanowny Kliencie. Gratulujemy zakupu nowego mebla. Ponieważ kładziemy duży nacisk na zadowolenie naszego Klienta, prosimy dokładnie sprawdzić torbę z okuciami zanim zaczniecie montować. Gdyby brakowało jakiejś części lub byłaby uszkodzona proszę to oznaczyć krzyżykiem na instrukcji montażowej i przesłać instrukcję.

D Sehr geehrter Kunde. Wir gratulieren Ihnen zum Erwerb Ihres neuen Möbelstücks. Da wir auf die Zufriedenheit unserer Kunden viel Wert legen, bitten wir Sie, bevor Sie mit der Montage beginnen, den Beschlagbeutel sorgfältig zu überprüfen. Sollte ein Teil fehlen oder beschädigt sein, kreuzen Sie dieses deutlich auf der Montageanleitung an und schicken uns diese zu

GB Dear Customer. We would like to congratulate you buying a new furniture. Because we emphasize our customer satisfaction, please check very carefully the bag with fittings before you start assembling. If some parts are missing or are broken please mark it with "X" sign on assembly instruction and send it to us.



s2 φ 4x16 X...	j2 X...	U1 X...	s10 φ 3,5x16 X...
-----------------------------	-------------------	-------------------	--------------------------------

s9 φ 5x9 X...	U X...	w2 X...
----------------------------	------------------	-------------------

i30 L563 X...	B φ 6,3x11 X...	z4 X...
----------------------------	------------------------------	-------------------

i31 L1162 X...	s15 φ 4x35 X...	pr X...
-----------------------------	------------------------------	-------------------

w1 X...	s5 φ 5x70 X...	s4 φ 4,2x13 X...
-------------------	-----------------------------	-------------------------------

w3 L+R X...	s1 φ 4x45 X...	w5 X...
--------------------------	-----------------------------	-------------------