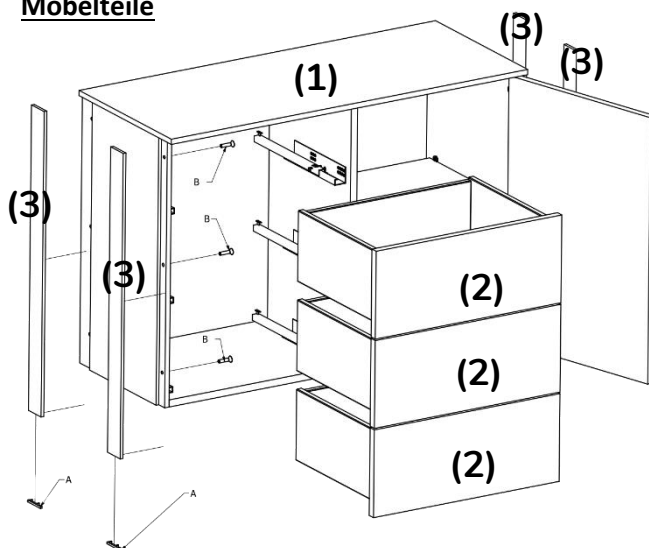


Aufbauanleitung





Allgemeine Produkthinweise

- a) Dies sind Skizzen und keine technischen Zeichnungen
- b) Bitte ziehen Sie die Schrauben des Produktes in regelmäßigen Abständen nach
- c) Bitte wischen Sie das Holz lediglich mit einem nebelfeuchten Tuch ab

Möbelteile



Beschläge

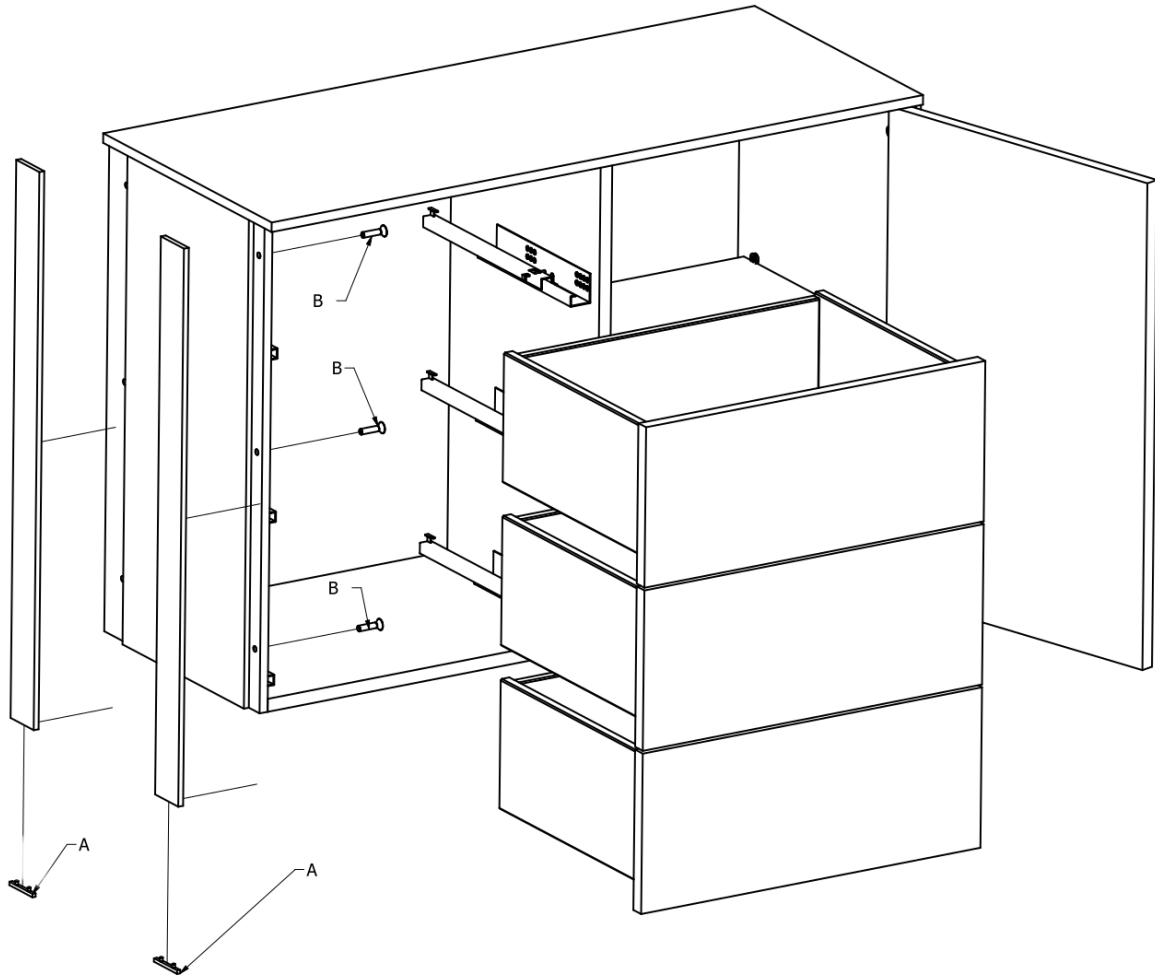
 Kunststoffgleiter A 4 Stück	 Schraube M8x12 B 12 Stück	 Schraube C 2 Stück	 Dübel D 2 Stück
---	---	--	---

Zur Montage wird benötigt

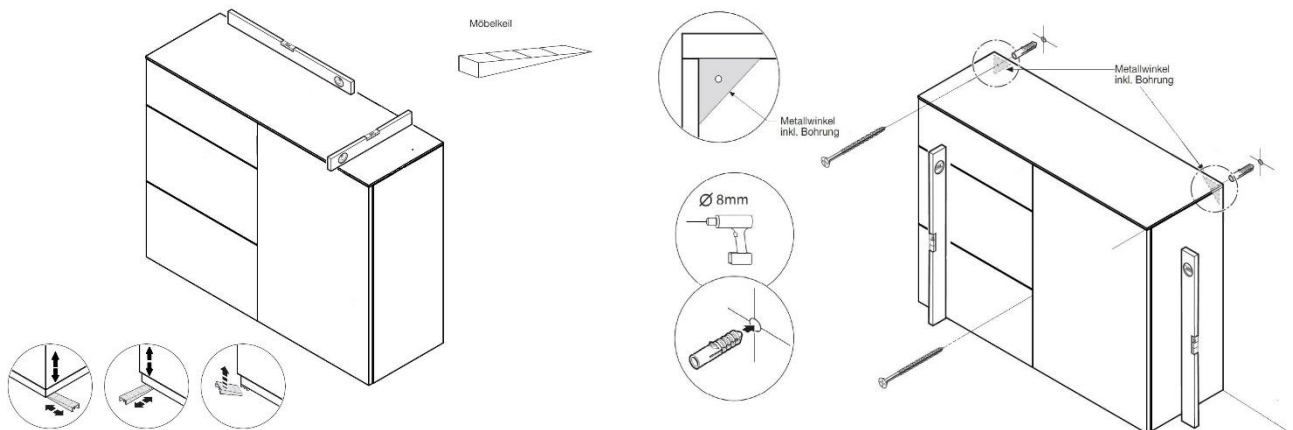


Aufbauanleitung

- [1] Alle Schubladen (2) aus den Schubladenführungen des Kommodenkörpus (1) entnehmen
- [2] Kunststoffgleiter (A) an Metallfüße (3) drücken
- [3] Metallfüße (3) an Kommodenkörpus (1) mit Schraube (B) befestigen



- [4] Kommode ausrichten und mit Schraube (C) und Dübel (D) an der Wand befestigen.



- [5] Alle Schubladen (2) in Schubladenführungen des Kommodenkörpus (1) montieren