



Assembled size / Maße aufgebaut :

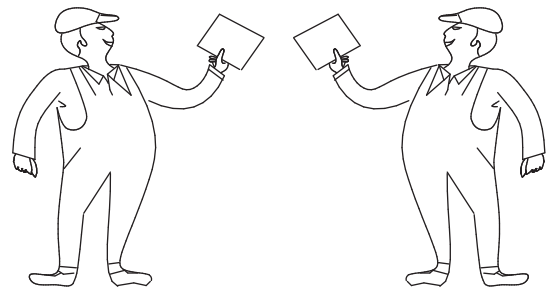
Height / Höhe : 911 mm.

Width / Breite : 1442 mm.

Depth / Tiefe : 404 mm.

This unit can be assembled by two persons.

Aufbau mit zwei Personen.

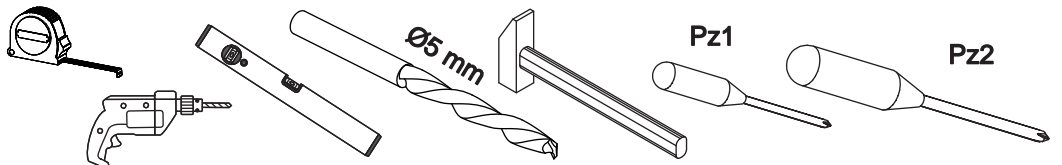


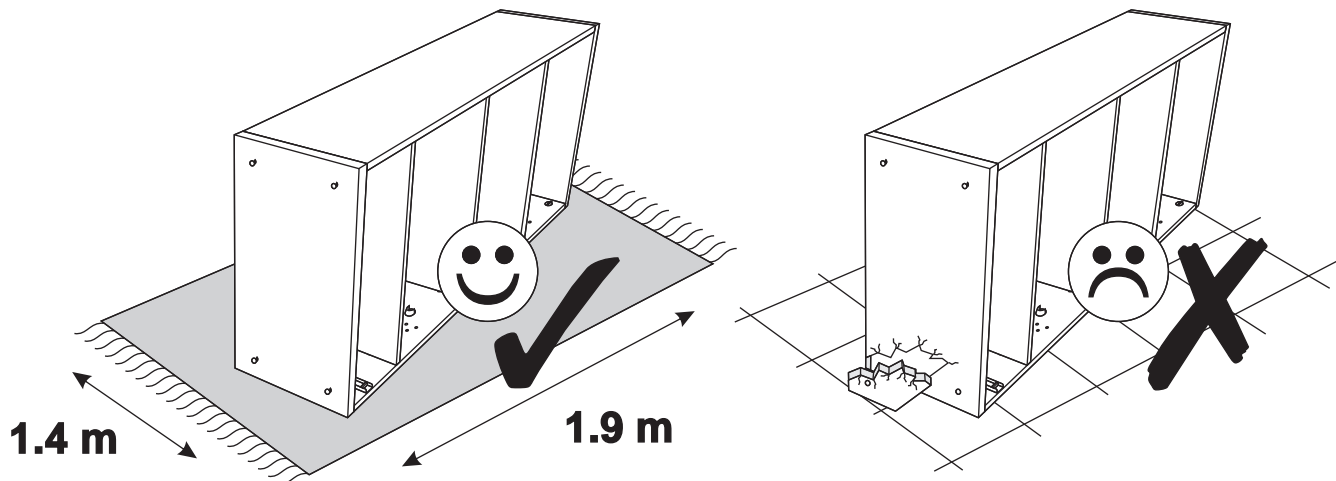
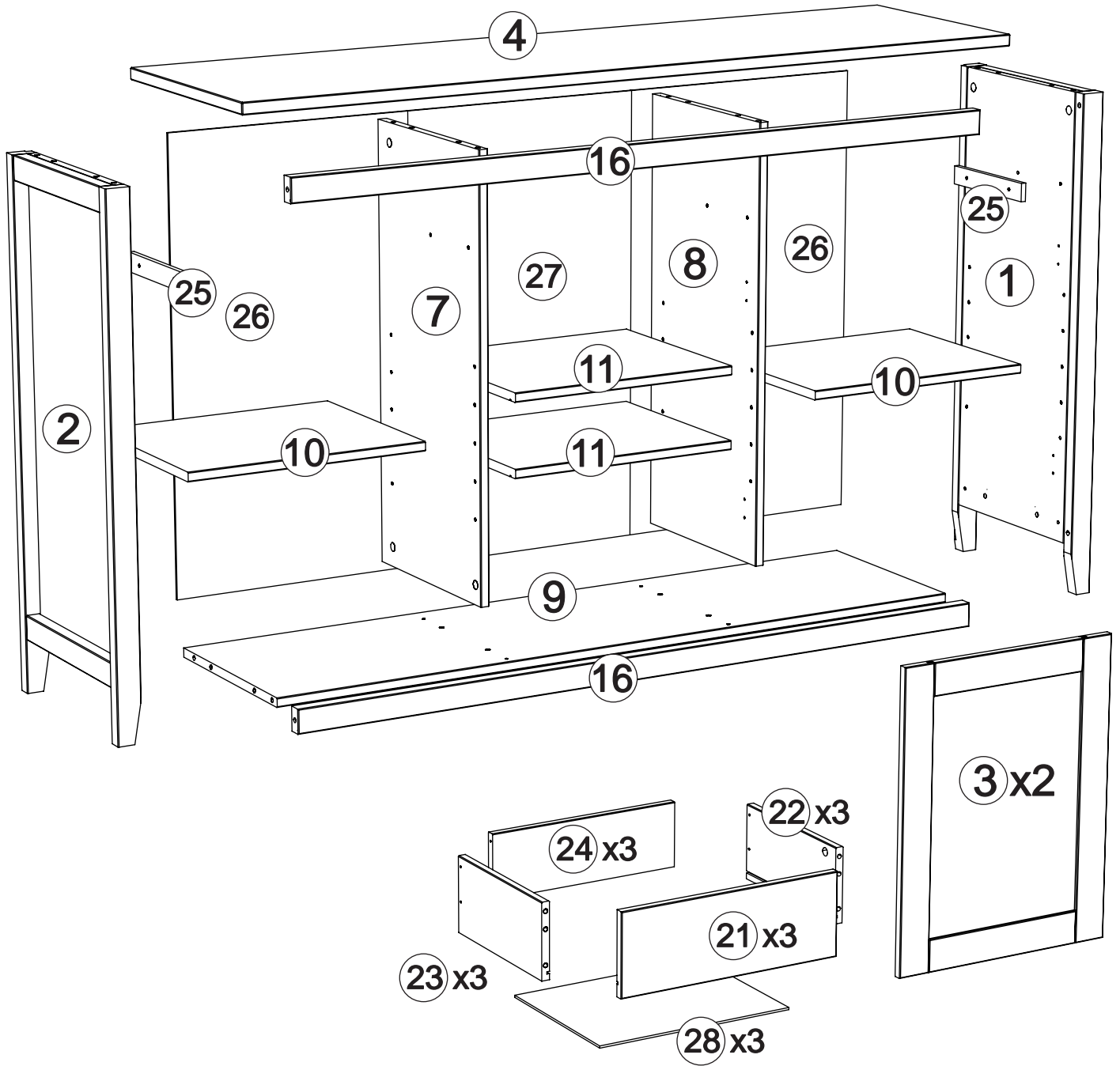
Beachten Sie bitte:

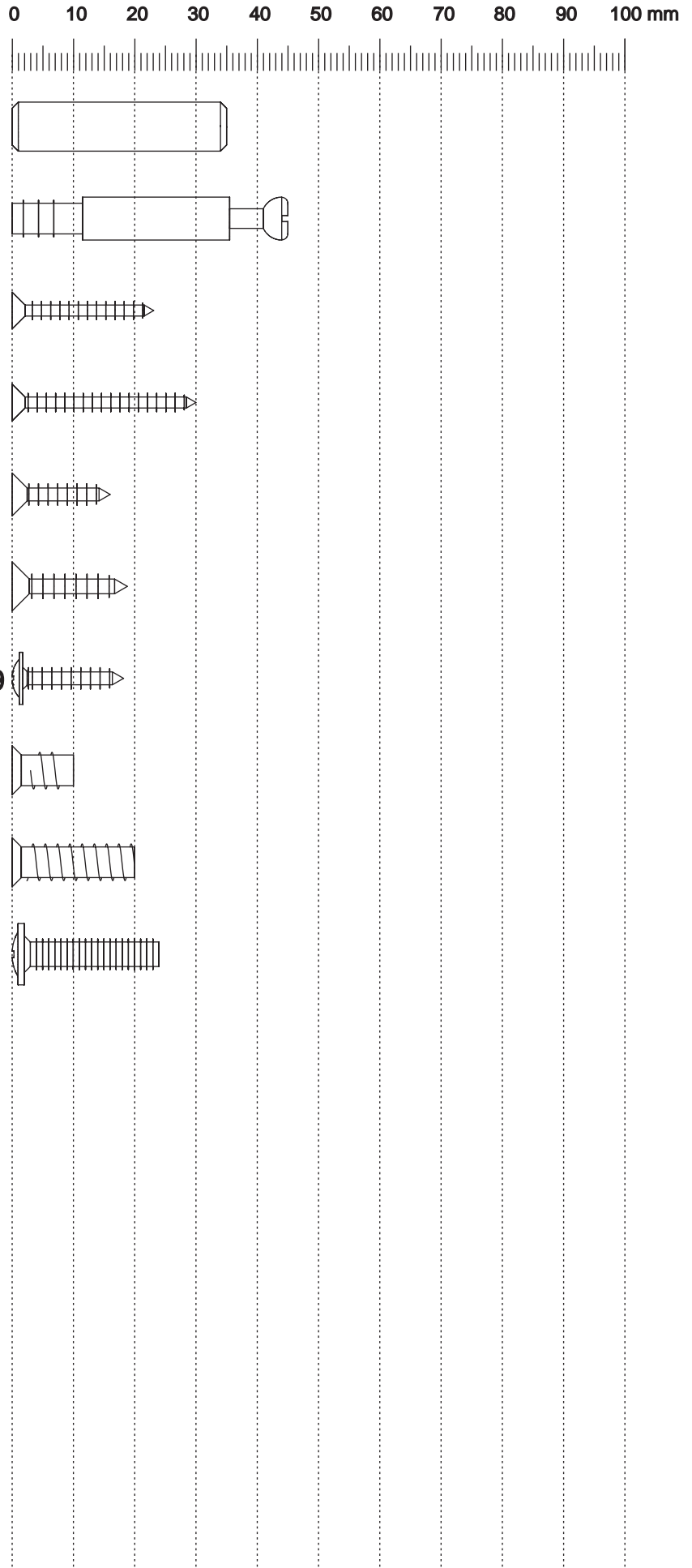
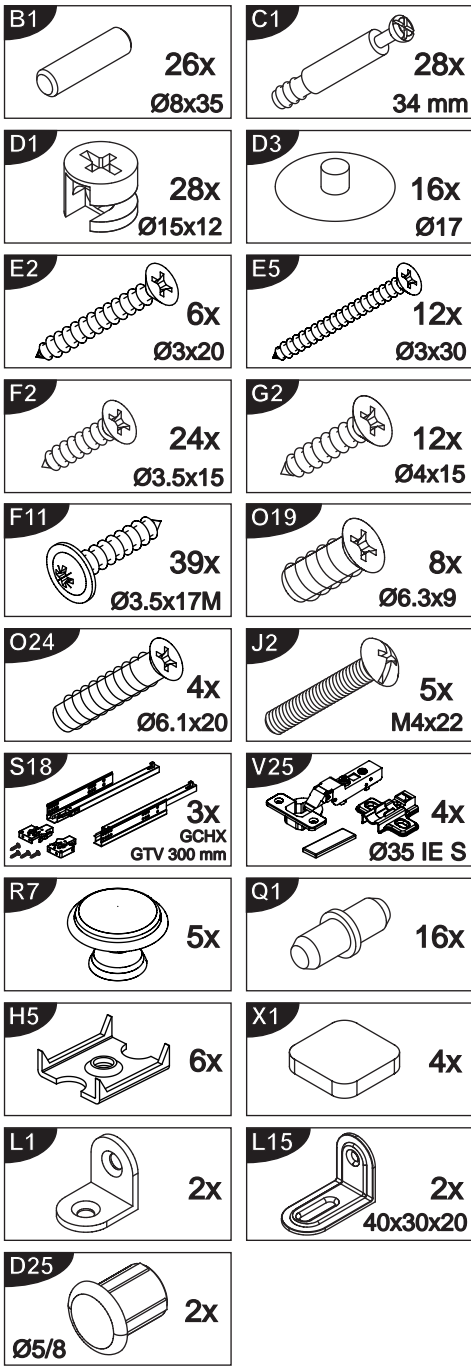
Massiv-Holz ist ein organisches Material und passt sich den jeweiligen Umweltbedingungen an. Leichter Verzug, Haarrisse und Oberflächendetails sind daher kein Reklamationsgrund, sondern ein Qualitätsmerkmal des Materials.

**The necessary tools
(not included)**

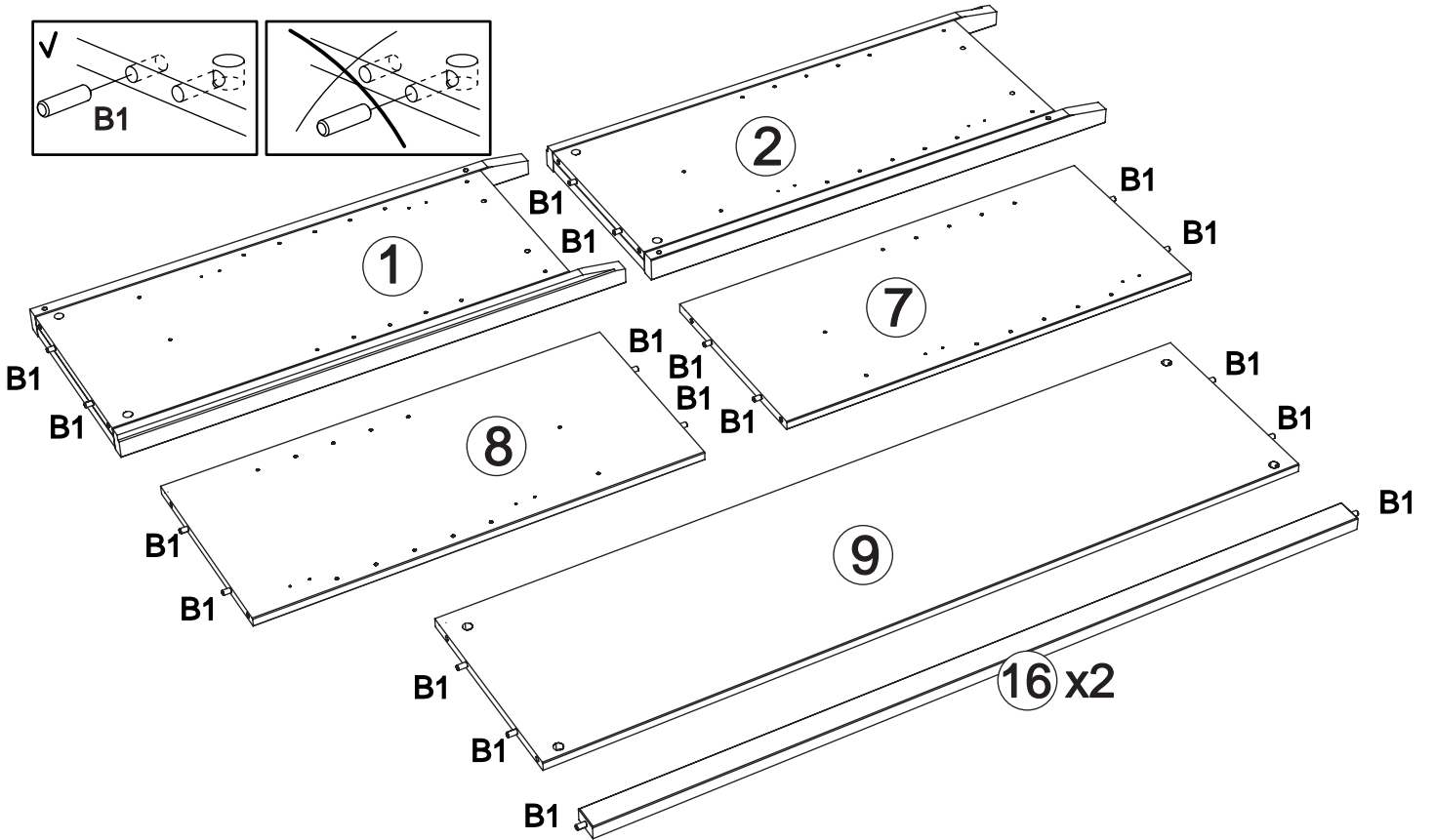
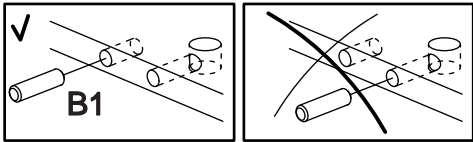
**Die dazu benötigten Werkzeuge
(ausschliesslich)**



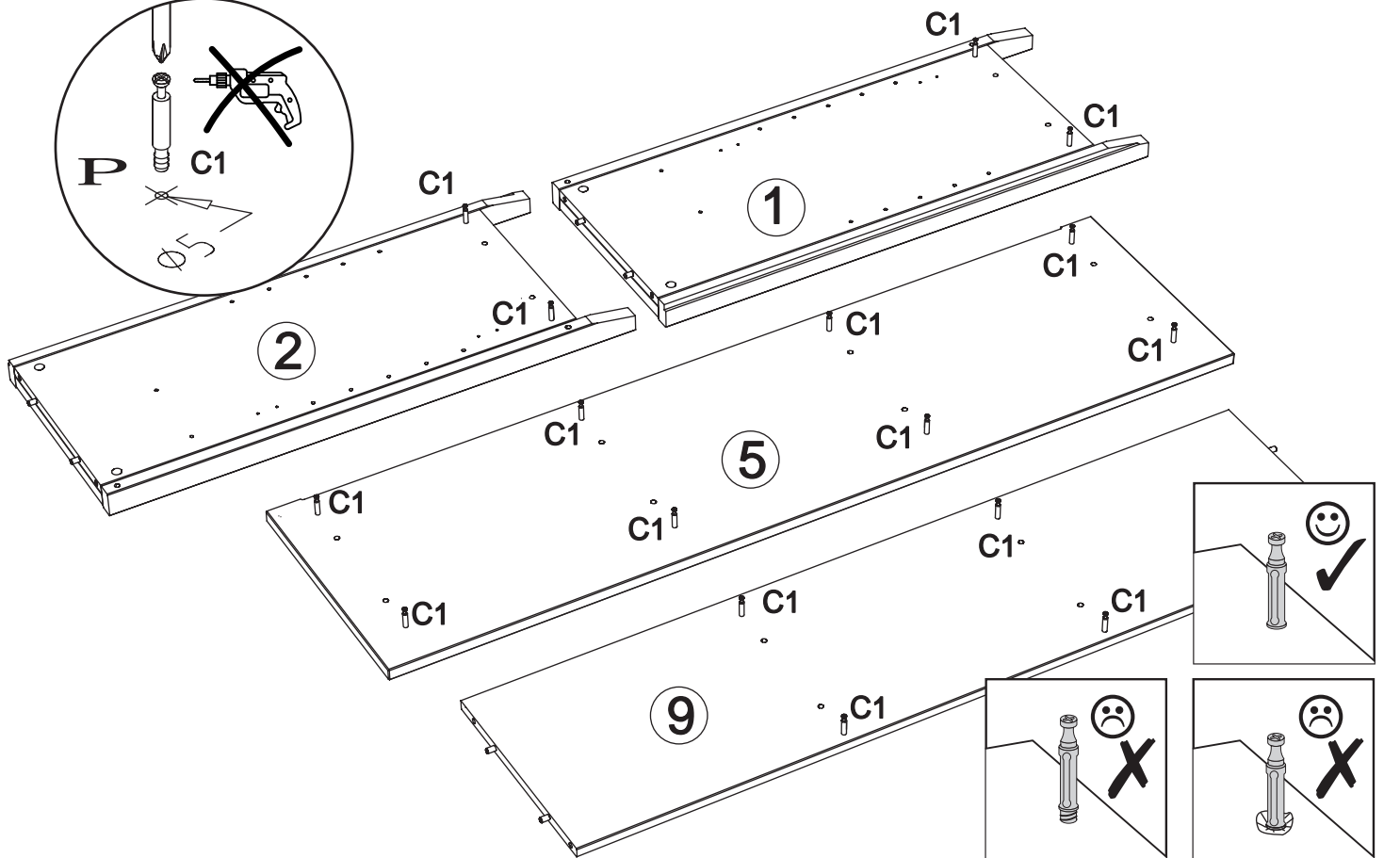
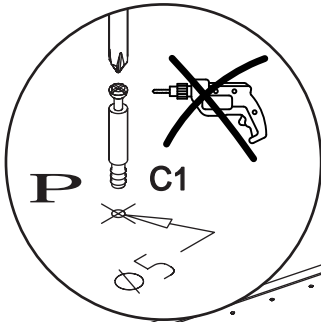




1 B1 x 20  

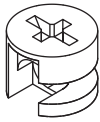


2 C1 x 16    PZ2

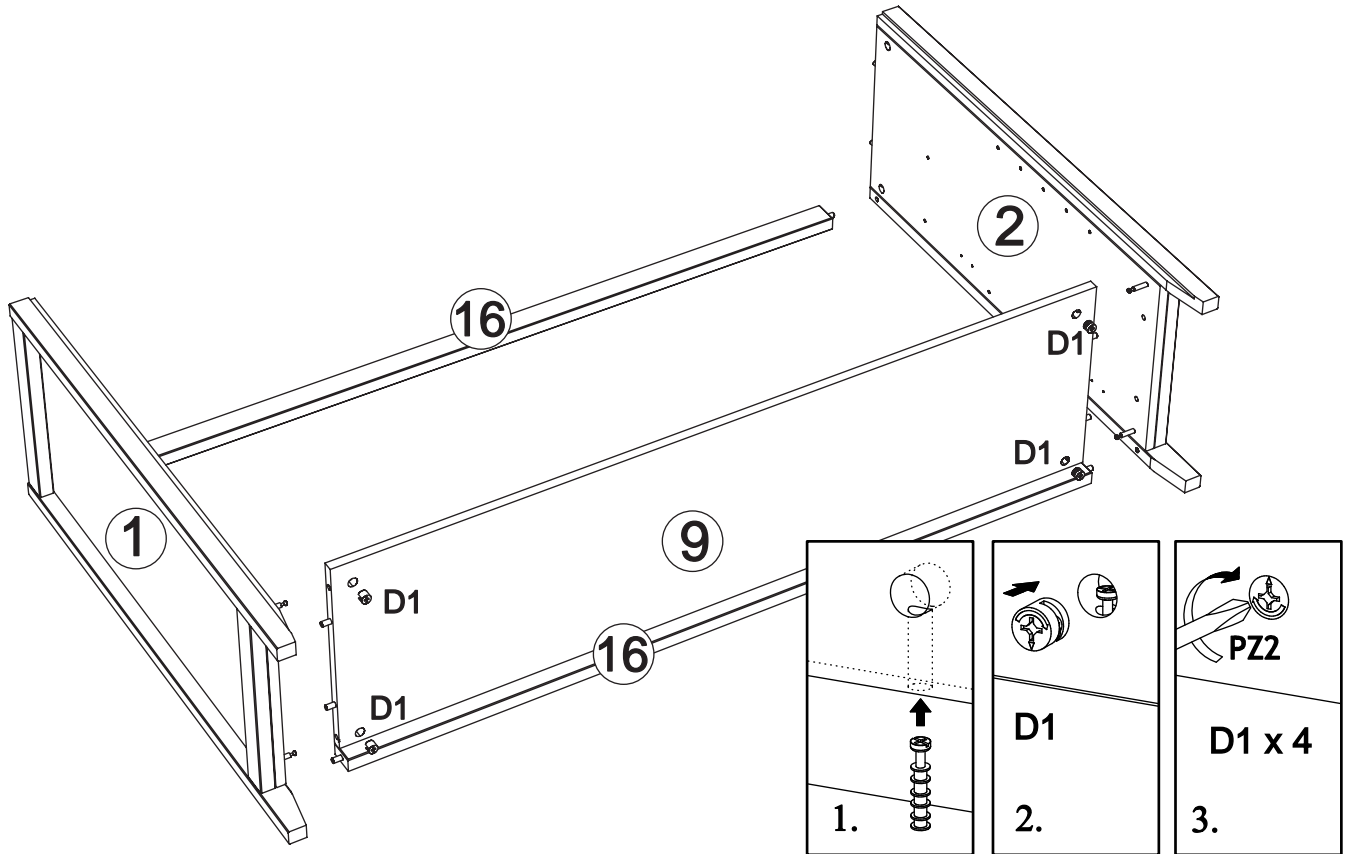


3

D1 x 4



PZ2

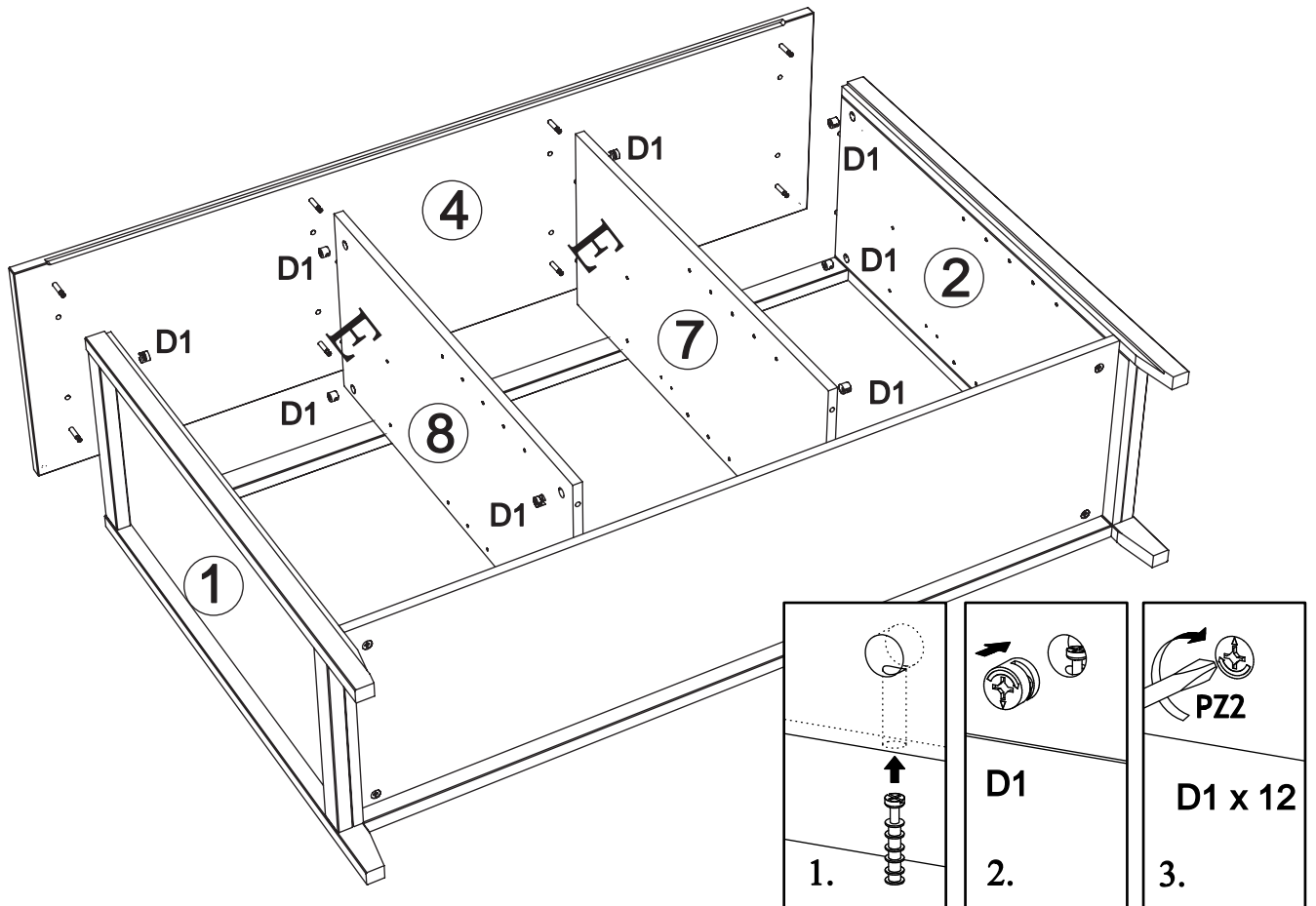


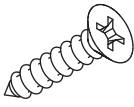
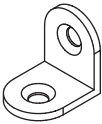



4

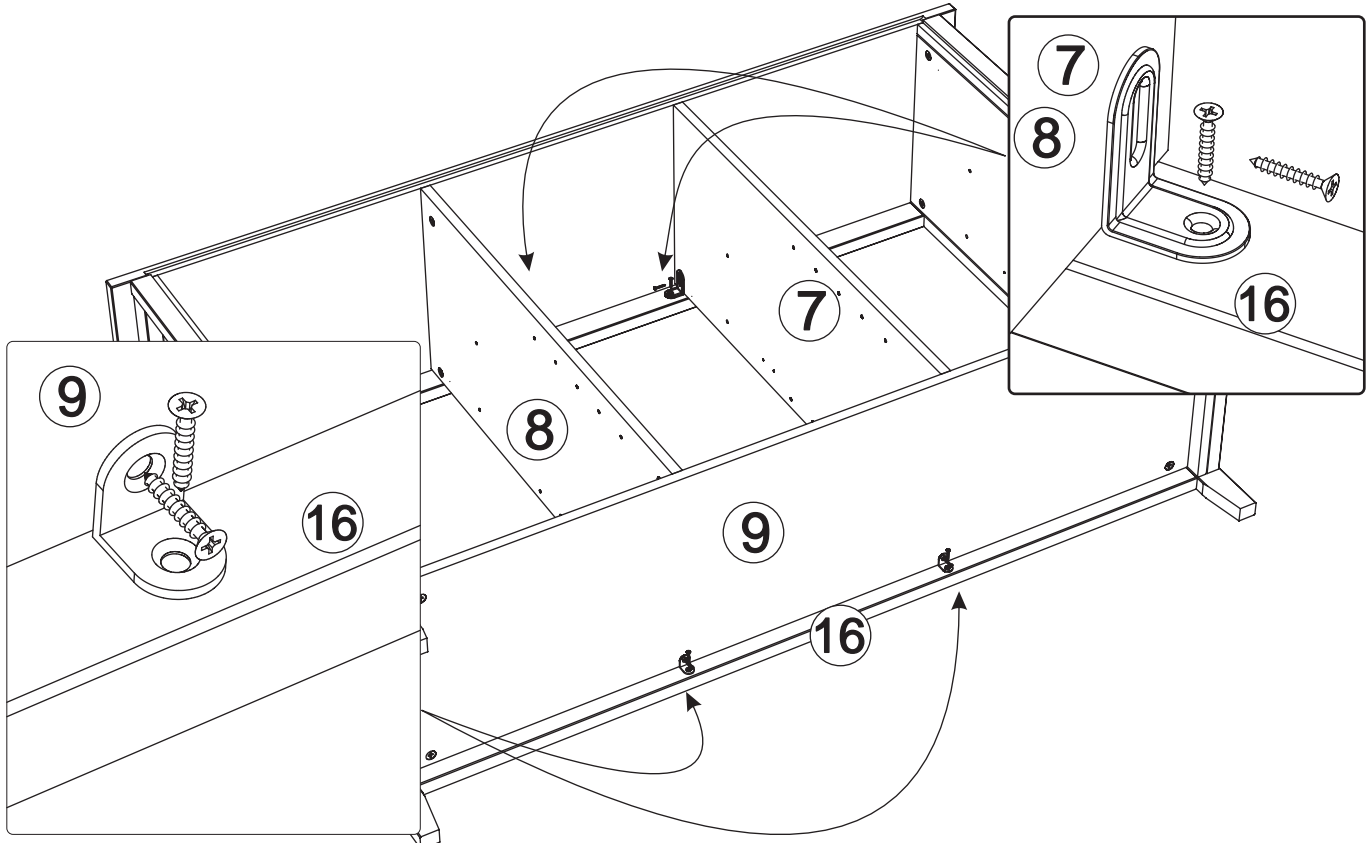
D1 x 12

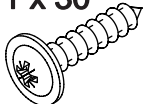
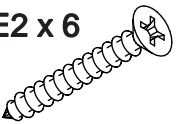






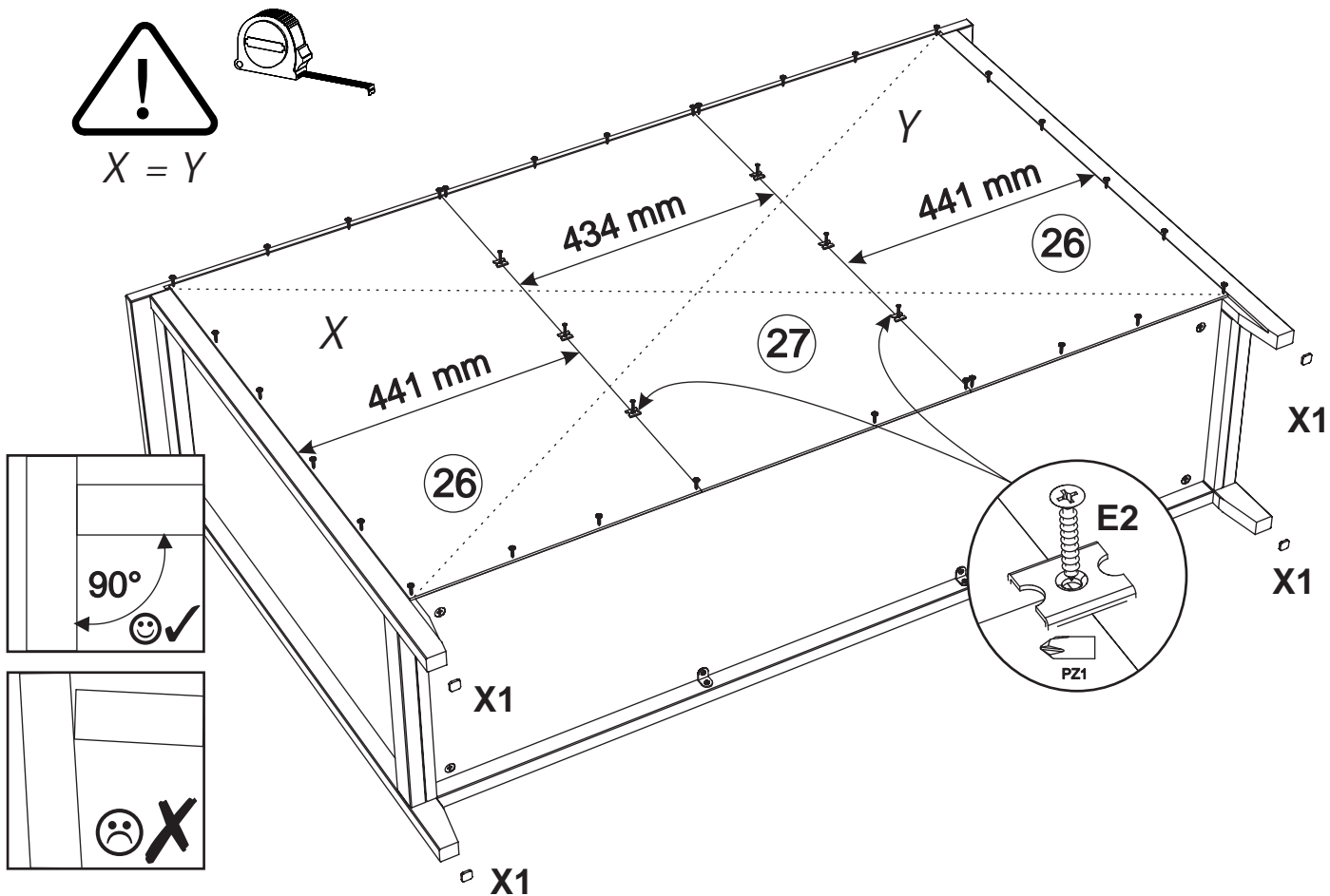
PZ2



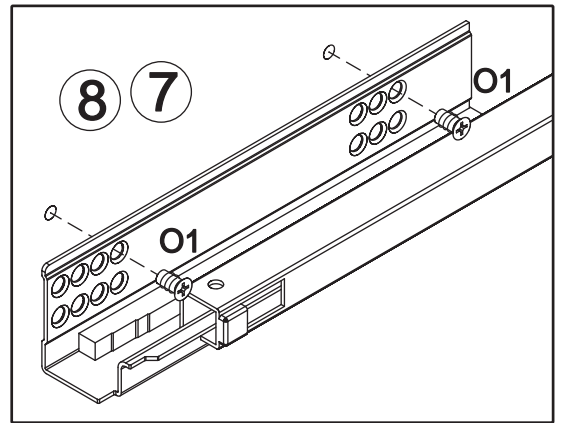
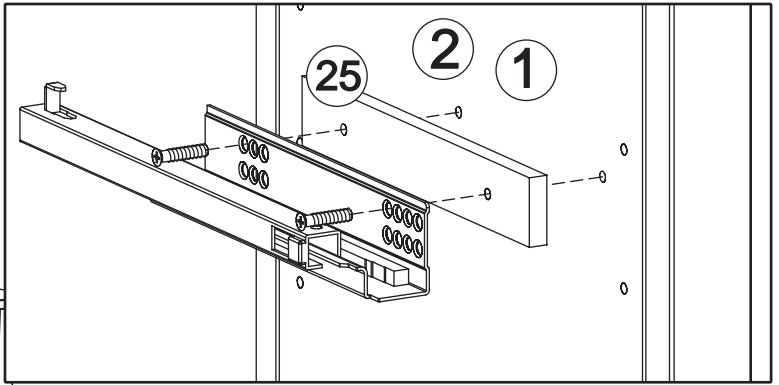
5 F2 x 8  L1 x 2  L15 x 2    PZ2

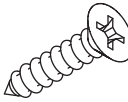
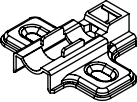
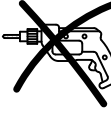



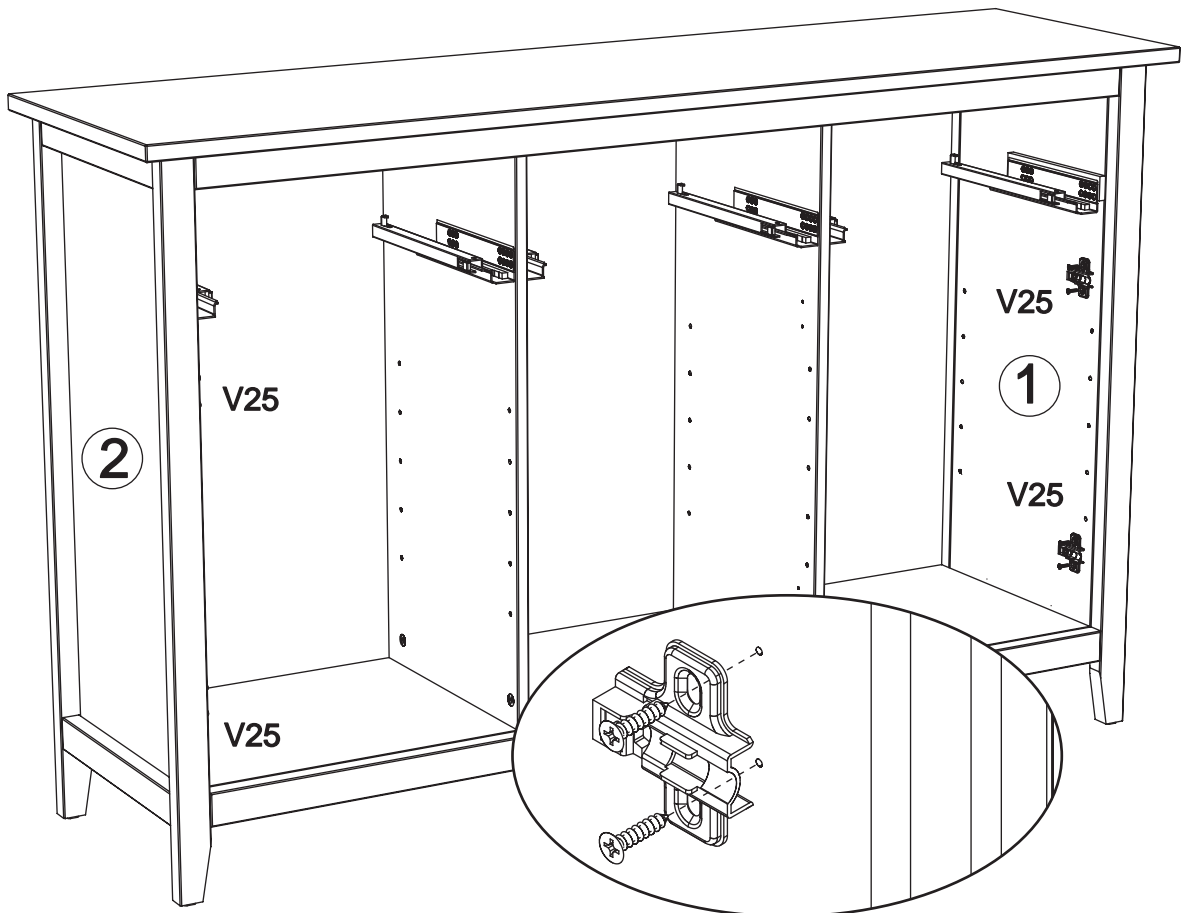
6 F11 x 30  E2 x 6  H5 x 6  X1 x 4   PZ1  PZ2

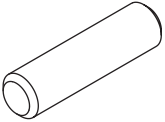
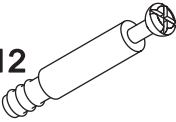
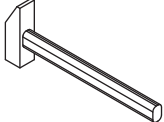




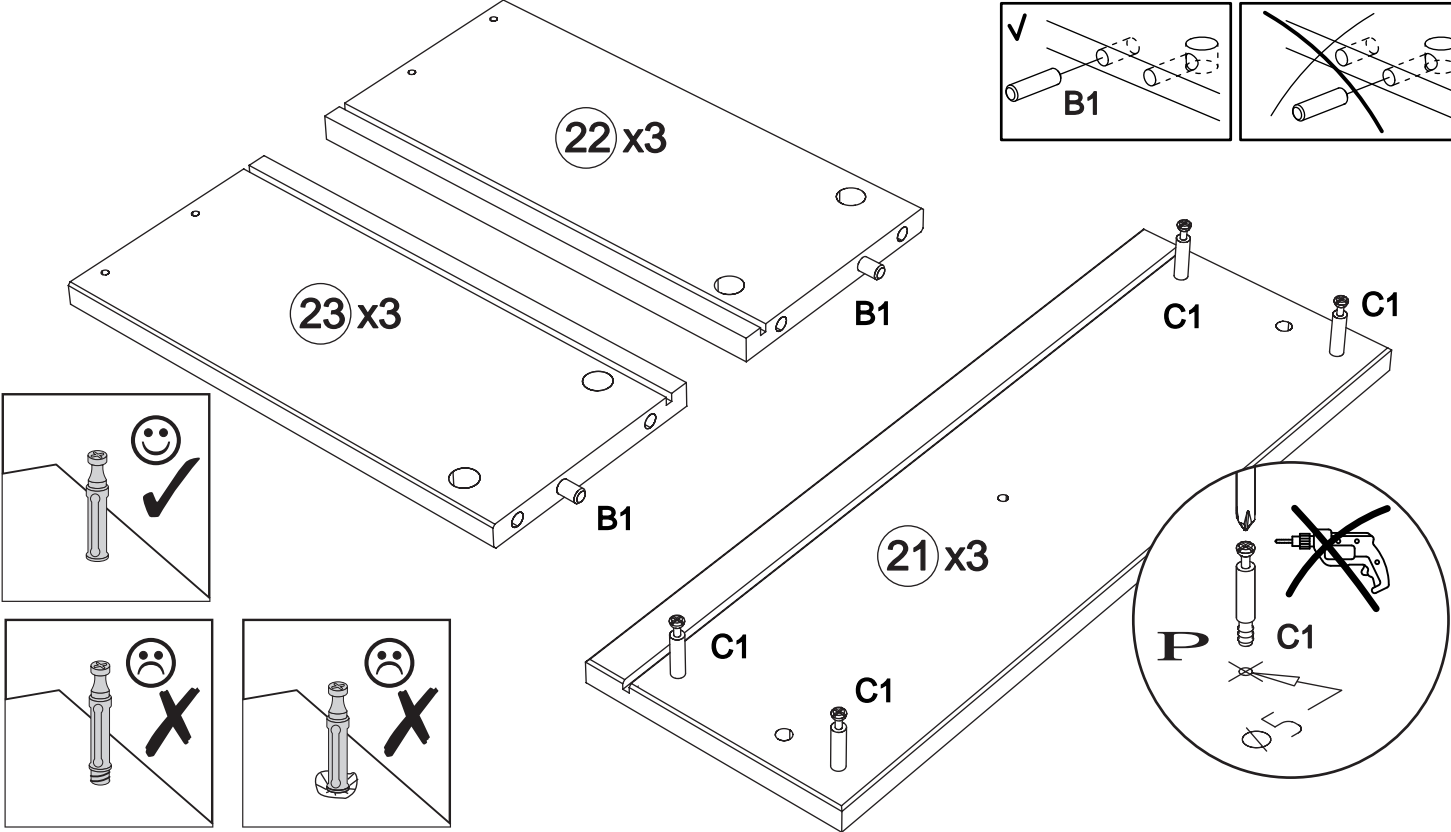
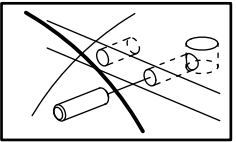
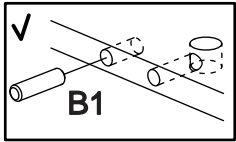
7 O1 x 8  O24 x 4  S18 x 3    PZ2



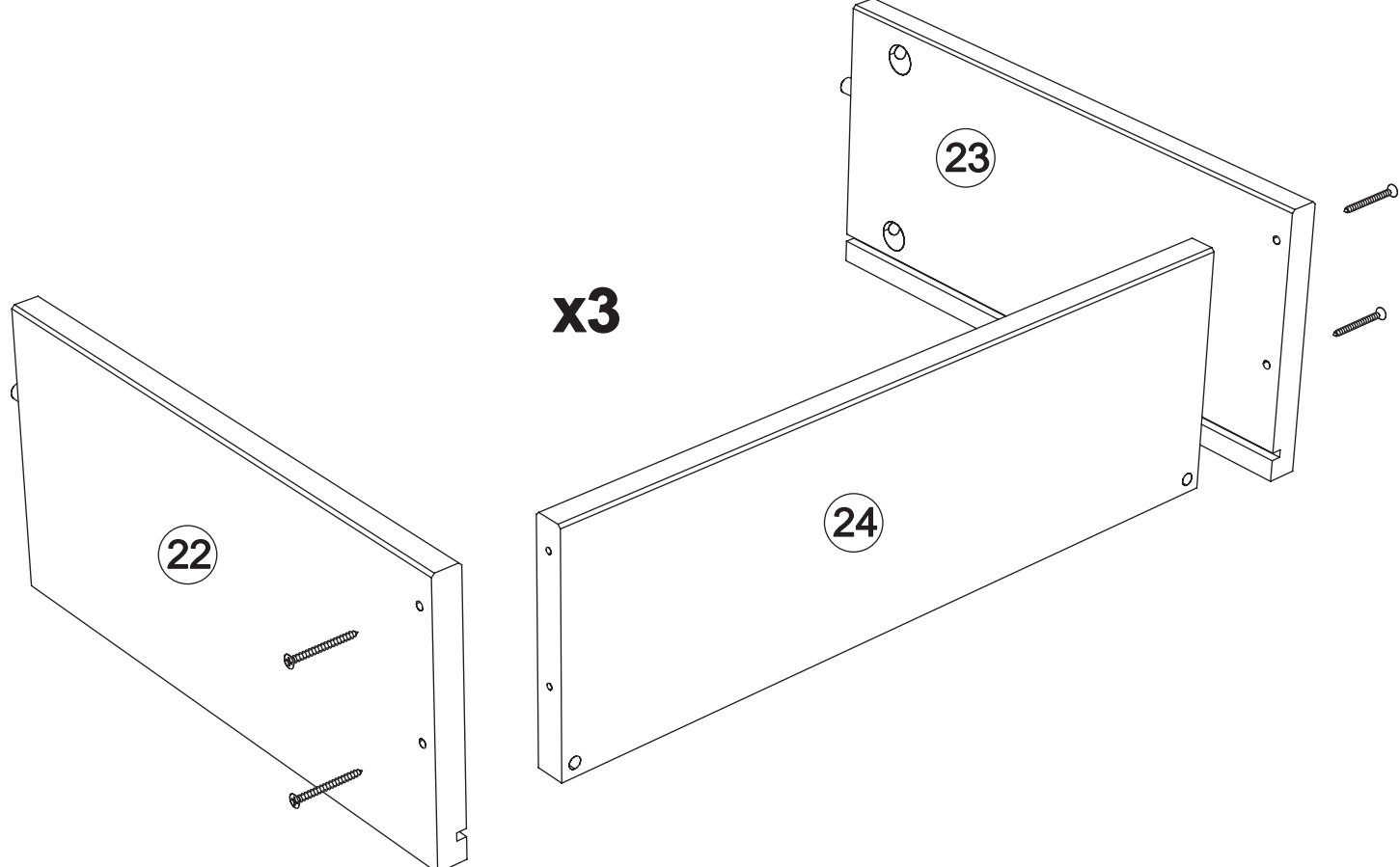
8 F2 x 8  V25 x 4    PZ2



9 B1 x 6 C1 x 12     ~~~~

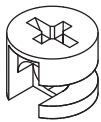


10 E5 x 12   ~~~~

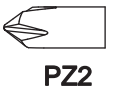
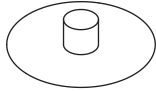


11

D1 x 12

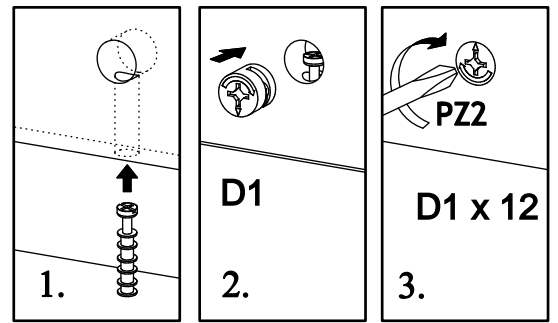
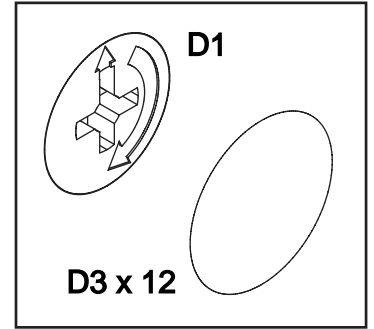
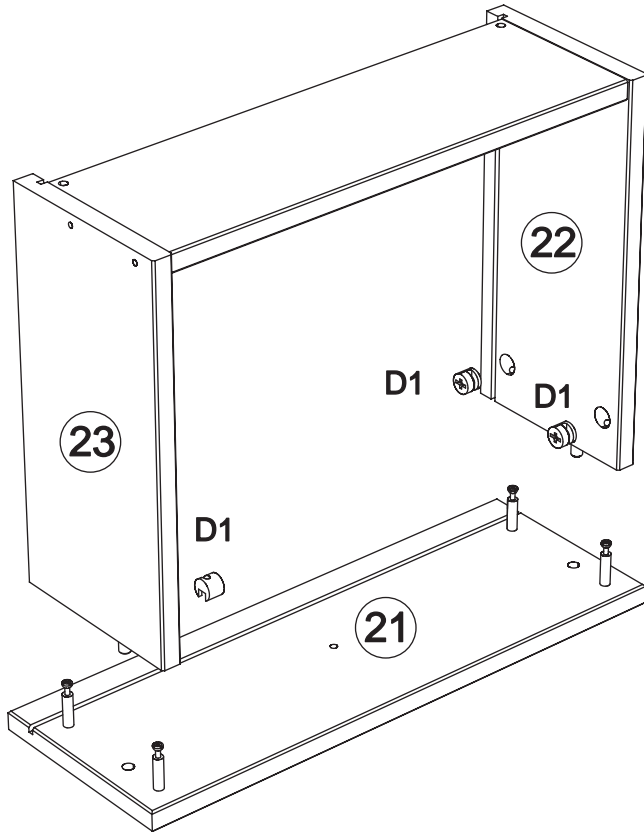


D3 x 12



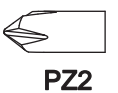
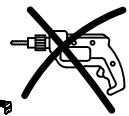
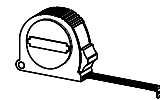
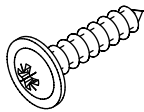
PZ2

x3



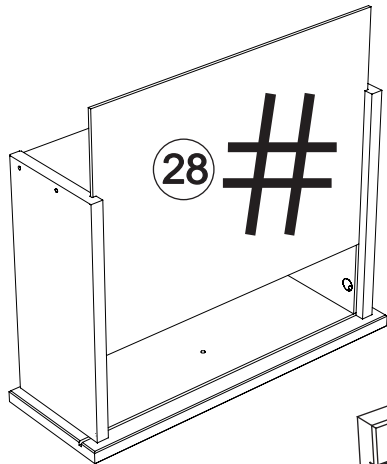
12

F11 x 9

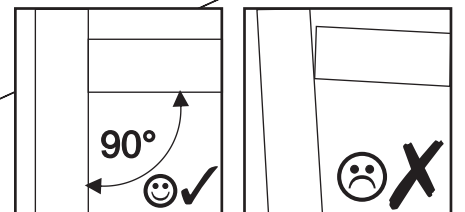
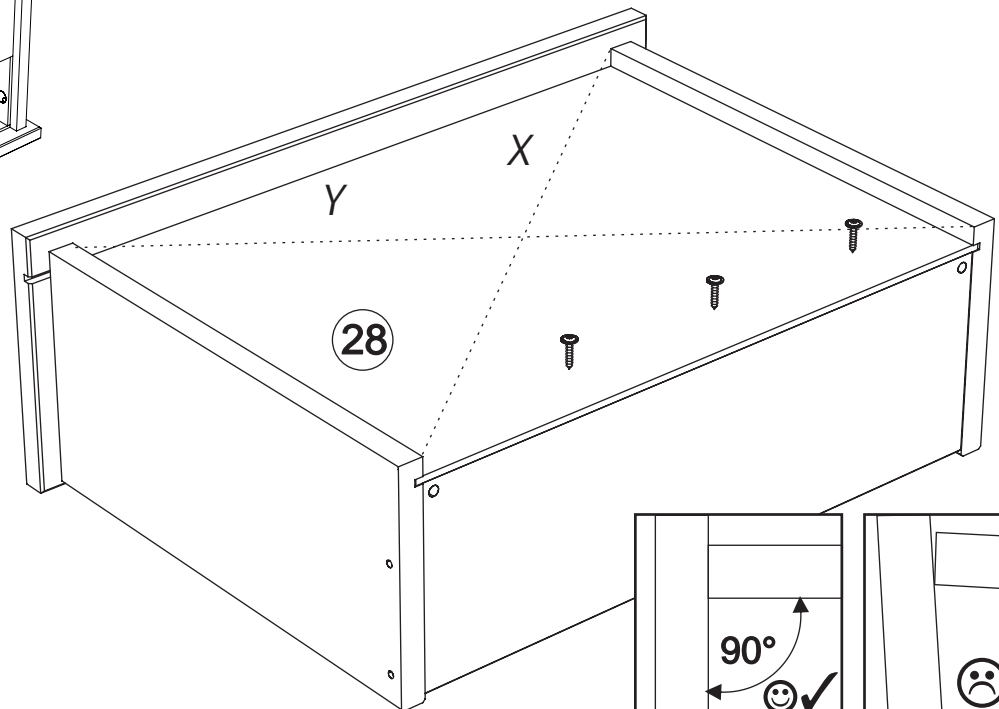


PZ2

x3

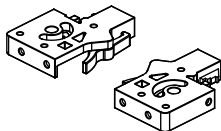


X = Y

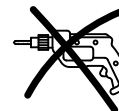
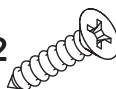


13

S18 x 3

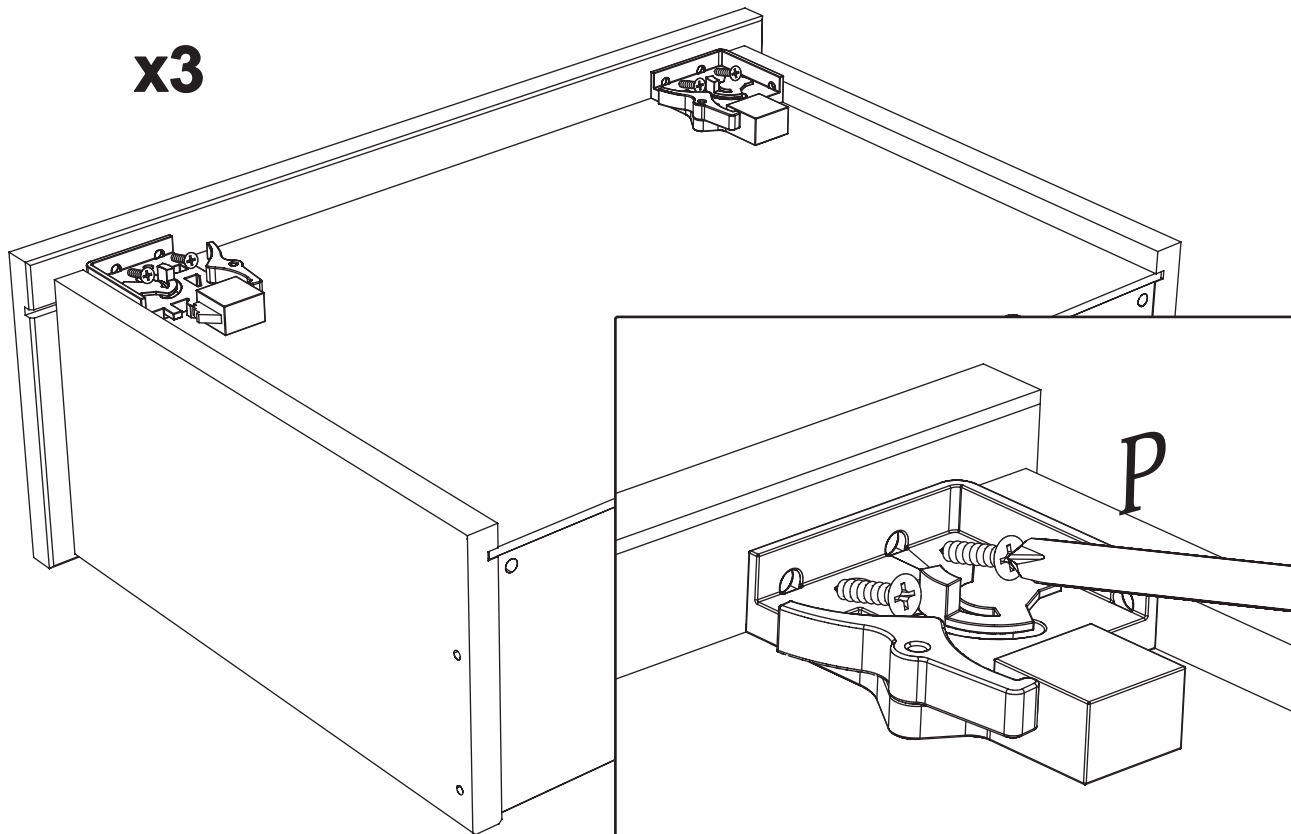


G2 x 12



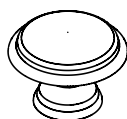
PZ2

x3

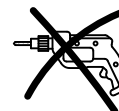
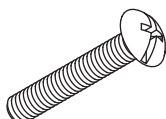


14

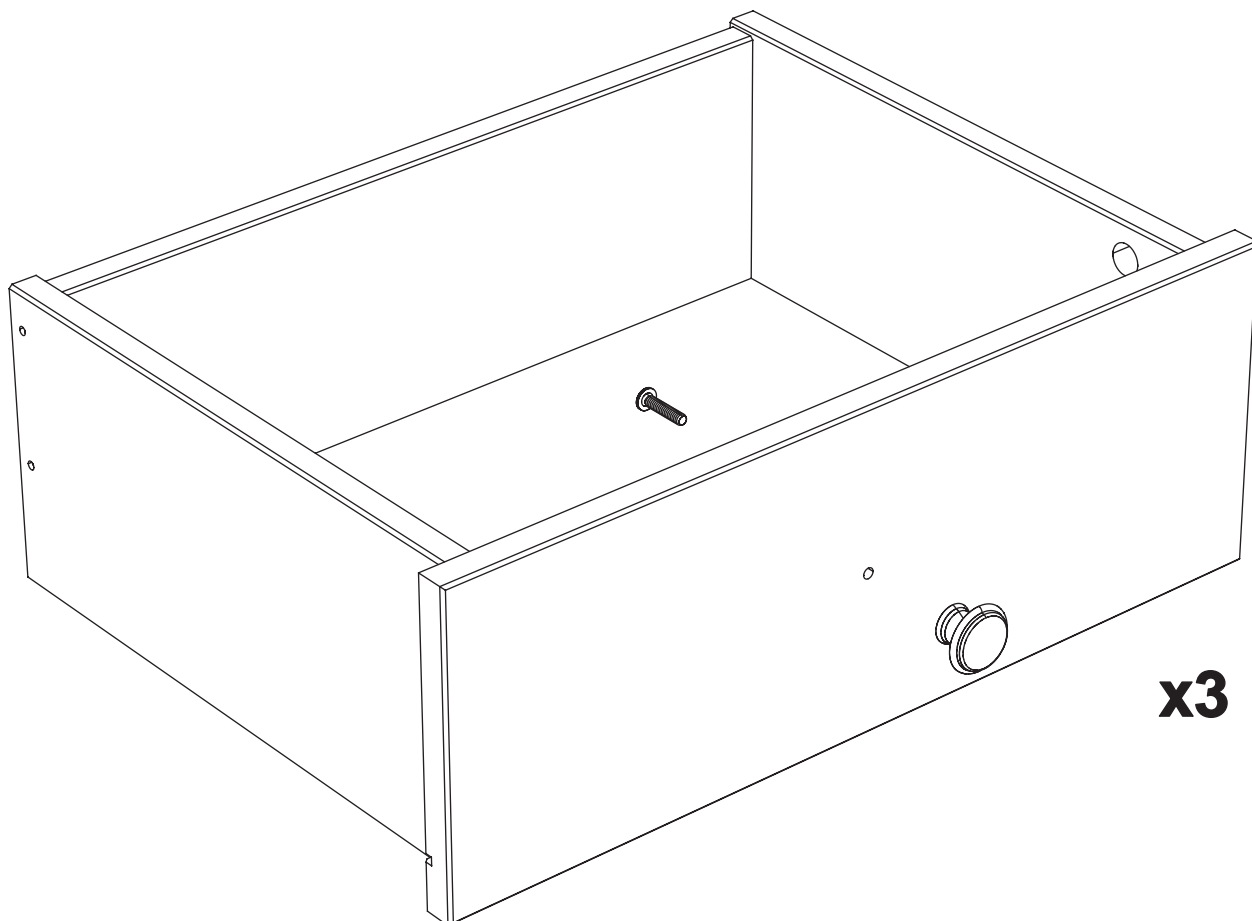
R7 x 3

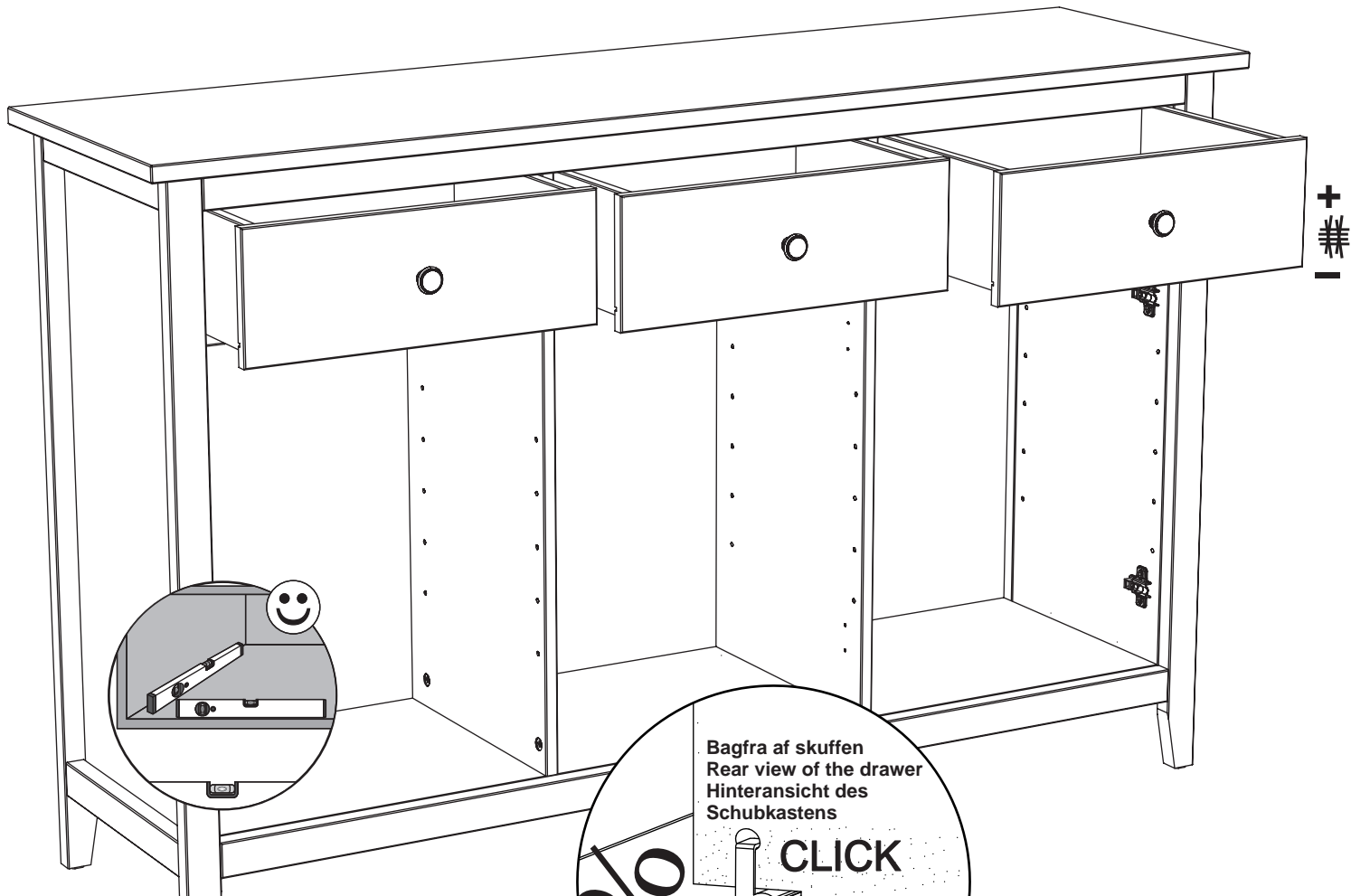


J2 x 3



PZ2

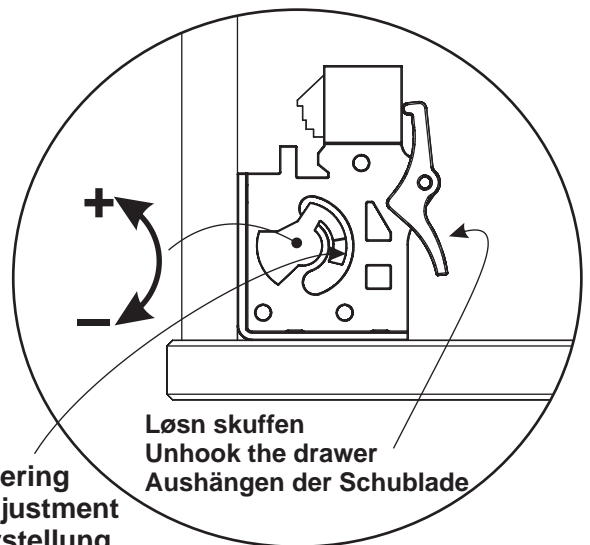




⚠ Achtung • Attention • Attenzione Opgelet • Uwaga • Pozor • Figyelem Aten ie • Dikkat • ⚠	
(D)	Stellen Sie sicher, dass die Möbel eben sind. Wenn die Möbel nicht ausgerichtet sind, funktionieren die Schubladen möglicherweise nicht richtig, haften und brechen die Führungen.
(GB)	Make sure the furniture is level. If the furniture is not aligned, the drawers may not work properly, clinging, and breaking the guides.
(FR)	Assurez-vous que les meubles sont de niveau. Si les meubles ne sont pas alignés, les tiroirs peuvent ne pas fonctionner correctement, s'accrocher et casser les guides.
(IT)	Assicurarsi che i mobili siano in piano. Se i mobili non sono allineati, i cassetti potrebbero non funzionare correttamente, aderendo e rompendo le guide.
(NL)	Zorg ervoor dat het meubilair waterpas staat. Als het meubilair niet is uitgelijnd, werken de lades mogelijk niet goed, kleven ze vast en breken ze de geleiders.
(PL)	Upewnij się, że meble są wypoziomowane. Je li meble nie są wyrównane, szuflady mogą nie działać prawidłowo, przylegać i łamać prowadnice.
(CZ)	Ujistěte se, že je nábytek ve vodorovné poloze. Pokud nábytek není zarovnaný, zásuvky nemusí fungovat správně, držet se a porušovat vodítka.
(SK)	Skontrolujte, či je nábytok vo vodorovnej polohe. Ak nábytok nie je zarovnaný, zásuvky musia správne fungovať, držať sa a zlomiť vodítka.
(HU)	Ellenőrizze, hogy a bútorok vízszintesek-e. Ha a bútor nem igazodik el, fordulhat, hogy a fiókok nem működnek megfelelően, beragadhatnak és eltörhetnek a vezetőket.
(RO)	Asigurați-vă că mobilierul este la nivel. Dacă mobilierul nu este aliniat, sertarele pot să nu funcționeze corect, să se agațe și să spargă ghidajele.
(TR)	Mobilyaların düz olduğundan emin olun. Mobilyalar hizalı değilse, çekmeceler düzgün çalışmayabilir, kılavuzları yapıştırebilir ve kırabilir.
(RU)	

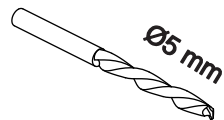


0%
CLICK

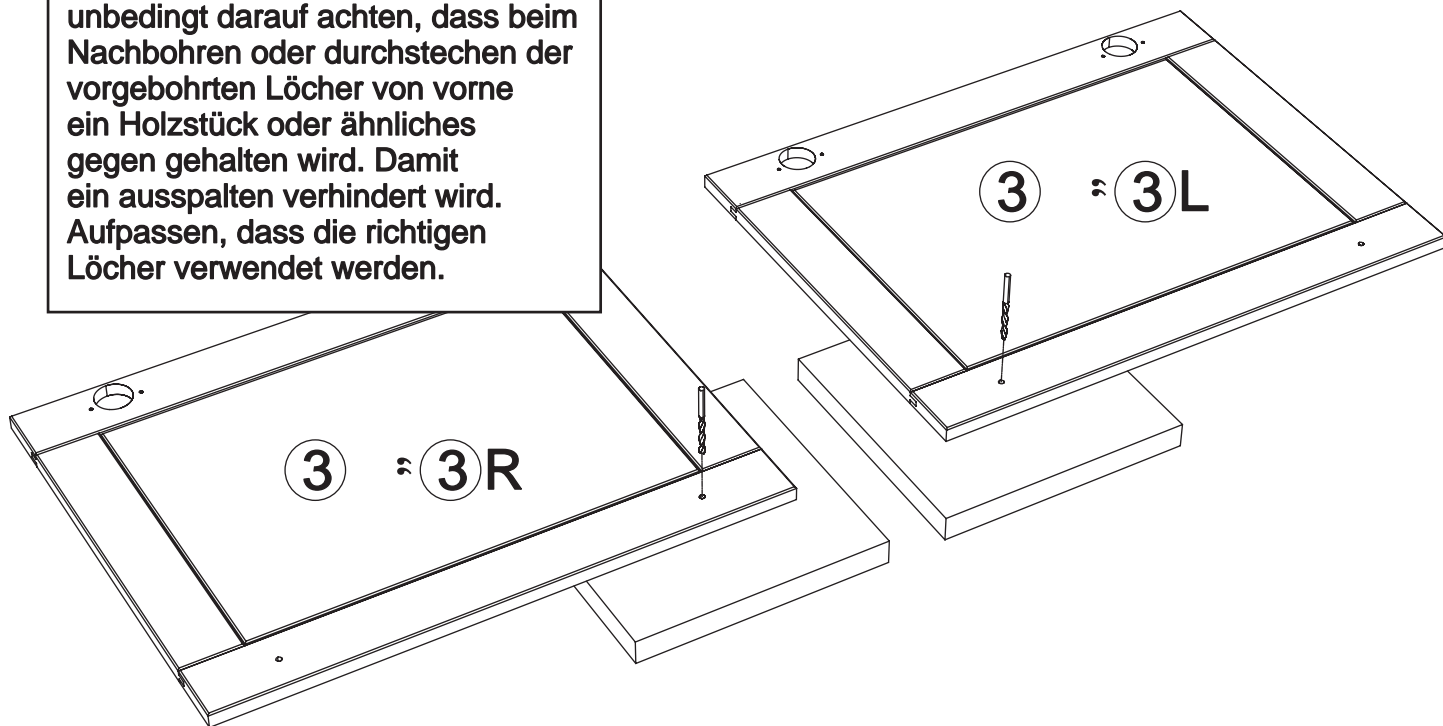


Højdejustering
Height adjustment
Höhenverstellung

16

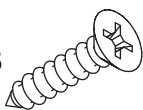


!!! ACHTUNG:
Bei der MONTAGE DER GRIFFE
unbedingt darauf achten, dass beim
Nachbohren oder durchstechen der
vorgebohrten Löcher von vorne
ein Holzstück oder ähnliches
gegen gehalten wird. Damit
ein ausspalten verhindert wird.
Aufpassen, dass die richtigen
Löcher verwendet werden.

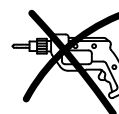
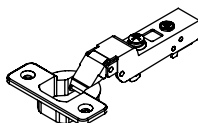


17

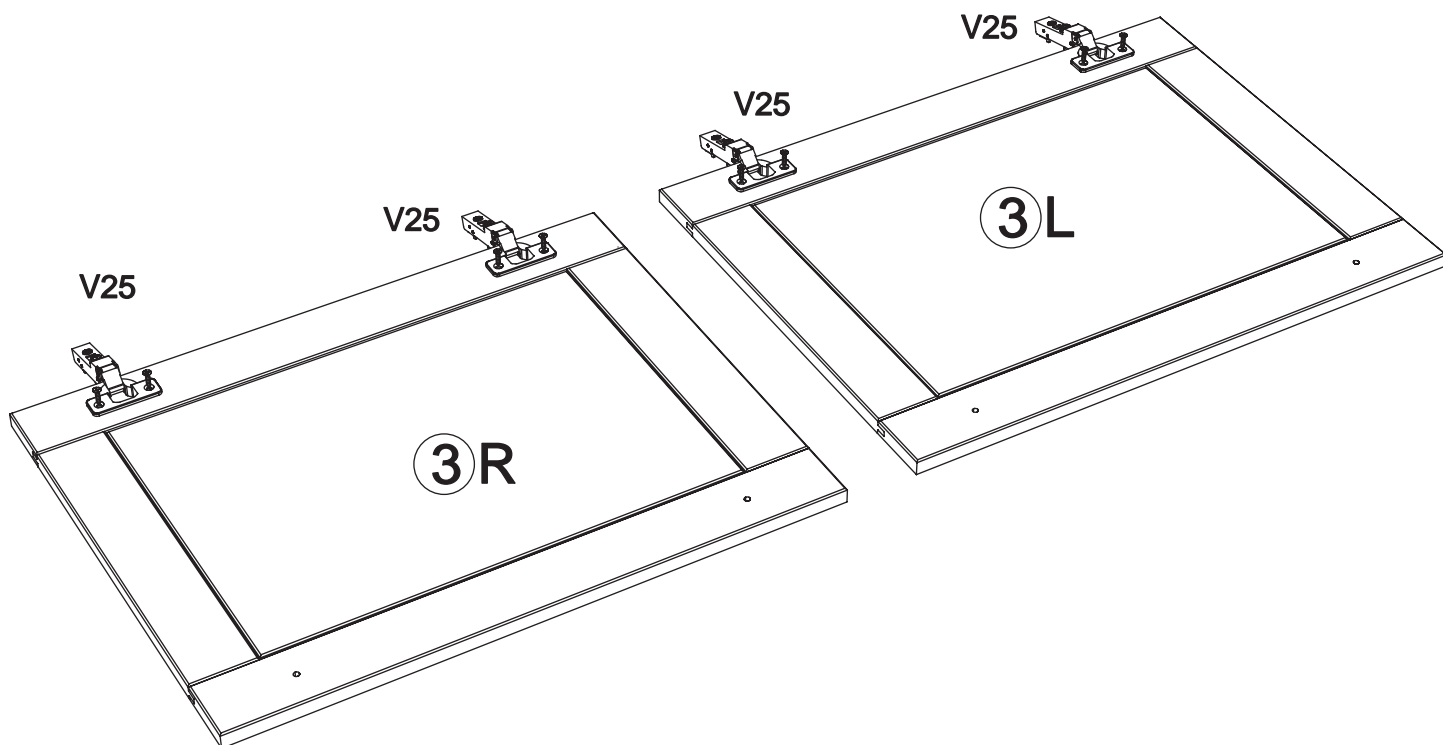
F2 x 8



V25 x 4

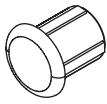


PZ2

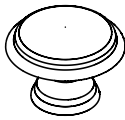


18

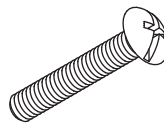
D25 x 2



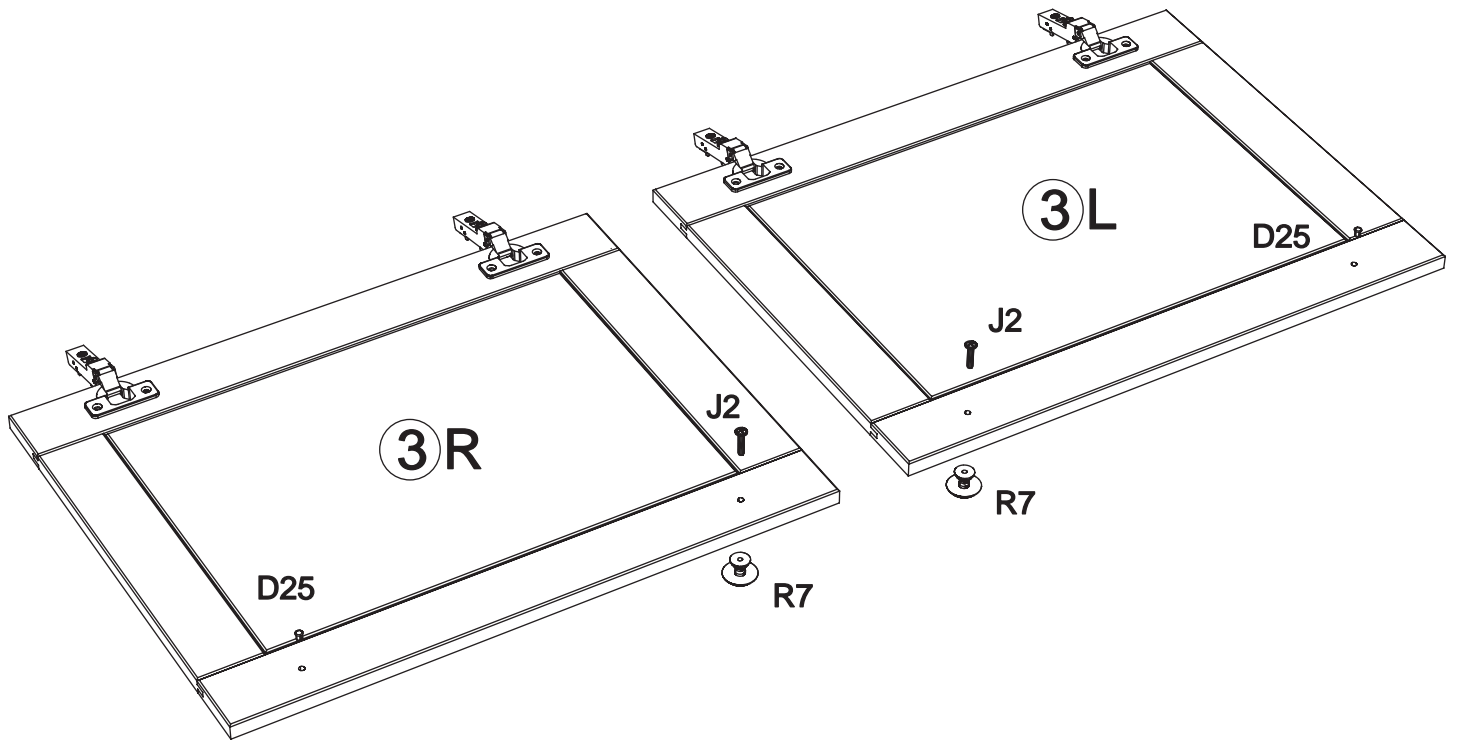
R7 x 2



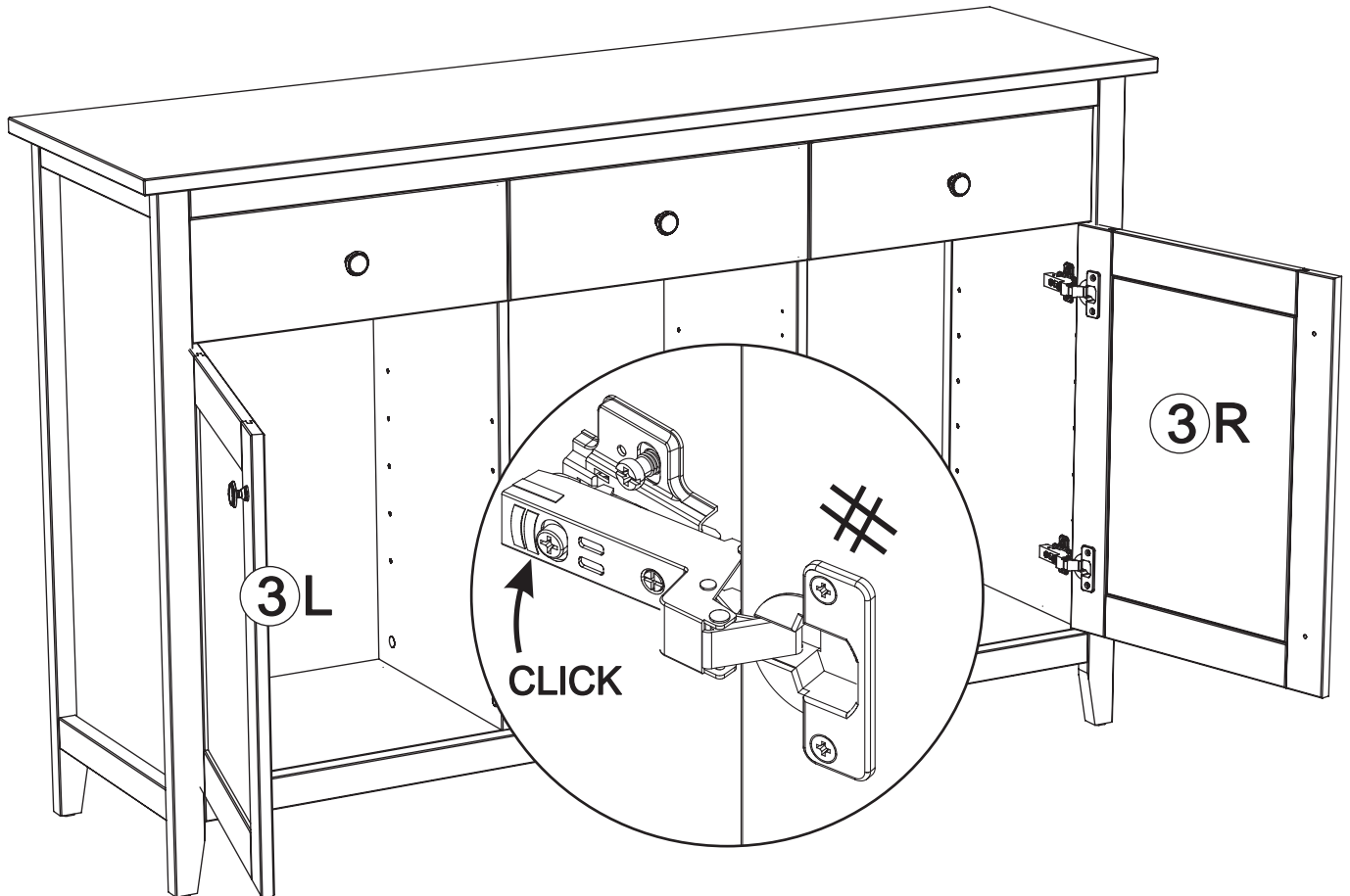
J2 x 2



PZ2

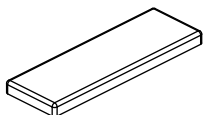


19



20

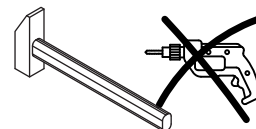
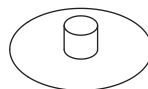
V25 x 6



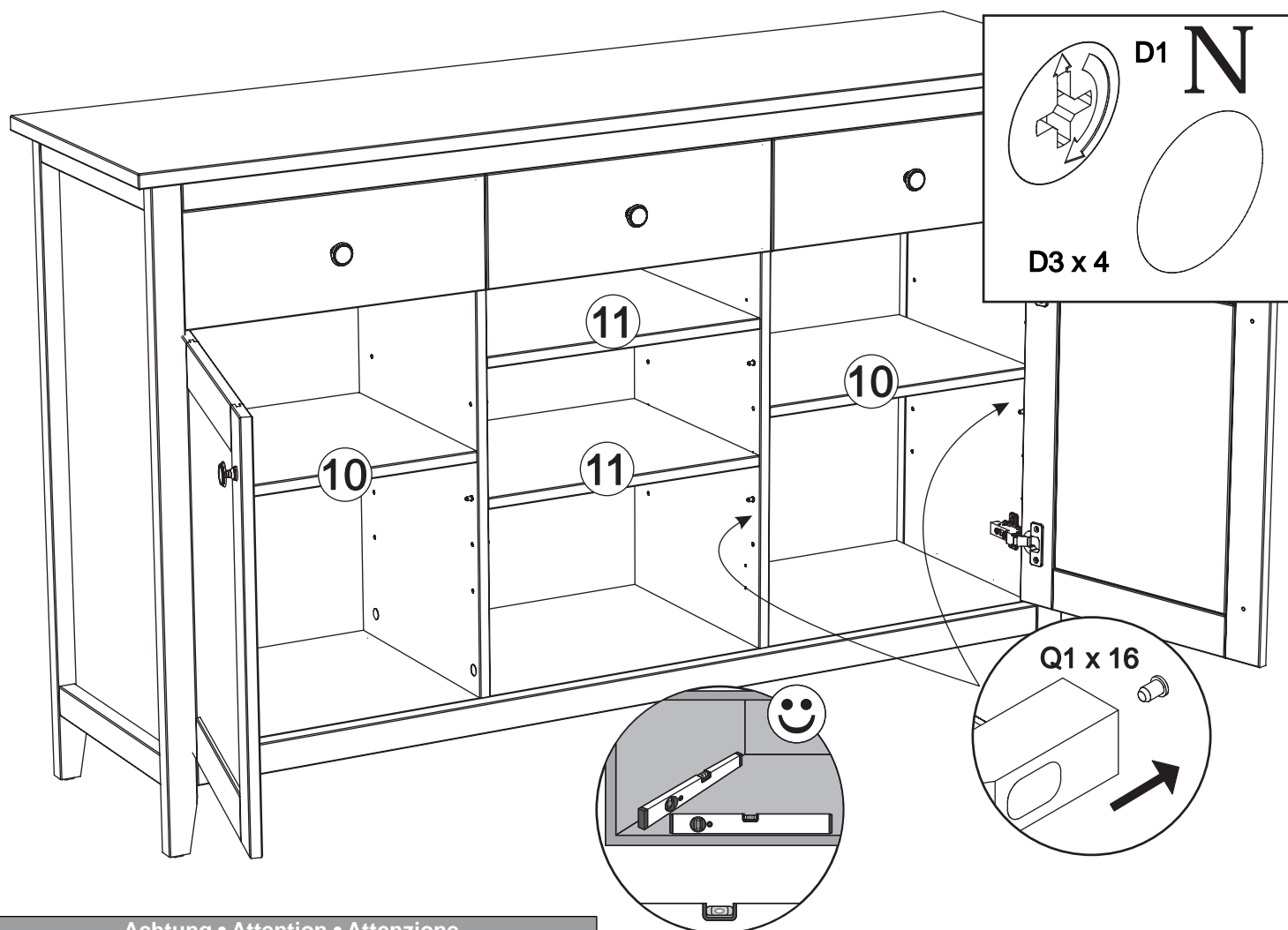
Q1 x 16



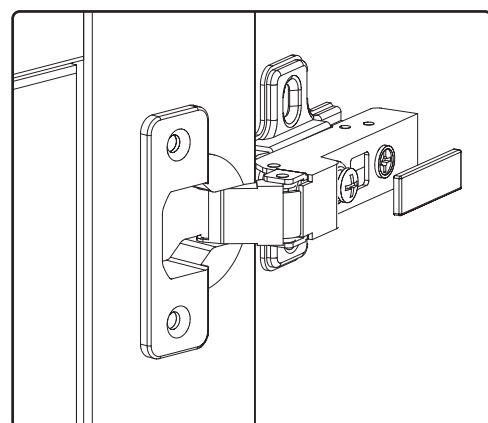
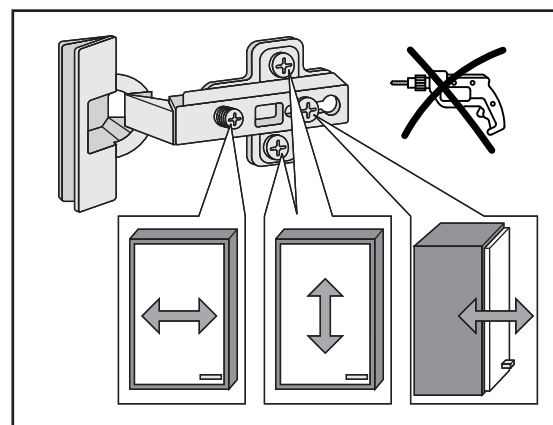
D3 x 4



PZ2



! Achtung • Attention • Attenzione Opgelet • Uwaga • Pozor • Figyelem Aten ie • Dikkat • !	
(D)	Stellen Sie sicher, dass die Möbel eben sind, bevor Sie die Tür einstellen. Wenn die Möbel nicht geebnet sind, stehen die Türen und Schubladen schräg.
(GB)	Make sure the furniture is level before adjusting the door. If the furniture is not leveled, the doors and drawers will stand at an skew.
(FR)	Assurez-vous que les meubles sont de niveau avant de régler la porte. Si les meubles ne sont pas de niveau, les portes et les tiroirs se tiendront de travers.
(IT)	Assicurarsi che i mobili siano in piano prima di regolare la porta. Se i mobili non sono livellati, le ante e i cassetti saranno inclinati.
(NL)	Zorg ervoor dat het meubilair waterpas is voordat u de deur aanpast. Als het meubilair niet waterpas staat, staan de deuren en laden scheef.
(PL)	Przed wyregulowaniem drzwi upewnij się, że meble są wypoziomowane. Je li meble nie zostaną wypoziomowane, drzwi i szuflady staną pod kątem.
(CZ)	Před seřízením dveří se ujistěte, že je nábytek ve vodorovné poloze. Pokud nábytek není vyrovnán, budou dveře a zásuvky stát zkoseně.
(SK)	Pred nastavením dverí sa uistite, že je nábytok vyrovnaný. Ak nábytok nebude vyrovnaný, dvere a zásuvky budú stáť šikmo.
(HU)	Az ajtó beállítása előtt ellenőrizze, hogy a bútór vízszintesen van-e. Ha a bútór nincs kiegyenlítve, az ajtó és a fiókok ferdén állnak.
(RO)	Asigurați-vă că mobilierul este la nivel înainte de a regla ușa. În cazul în care mobilierul nu este nivelat, ușa și sertarele vor sta în picioare.
(TR)	Kapıyı ayarlamadan önce mobilyaların düz olduğundan emin olun. Mobilya düz değilse, kapılar ve çekmeceler eğik olur.
(RU)	



HOLZ LEBT - SO AUCH IHR MASSIVHOLZMÖBEL

DAS NATURPRODUKT HOLZ

Holz ist kein uniformes oder homogenes Werkstoff - jeder Baum, jedes Stück Massivholz hat seine eigenen, unverwechselbaren Merkmale. Somit haben auch Möbel aus Massivholz besondere Ursprungszeichen. Charakteristisch für diesen naturgewachsenen Werkstoff sind Farb- und Strukturunterschiede, Verwachsungen, Unregelmäßigkeiten, Druckstellen, Äste, Harzgallen, Haar- und Kreuzrisse auch im Lack sowie Spannungen (Drehwuchs), die je nach Holzart und Wuchsgebiet unterschiedlich sind. Es sind Echtheitsmerkmale, die dem Holz erst die natürliche Schönheit verleihen und jedes Stück Möbel zu einem Unikat werden lassen.

Auf schwankende Raumtemperaturen und Luftfeuchtigkeit - auch jahreszeitbedingt - reagiert Holz, es „arbeitet“. Spannungen im Holz sowie ein Verziehen des Holzes sind daher nicht immer auszuschließen. Um die Stabilität zu verbessern, werden sogenannte Leimholzplatten als Basis für Massivholzmöbel genutzt. In einem aufwendigen Produktionsverfahren werden einzelnen Lamellen mit schadstofffreiem Leim an Kopf und/oder Seite zusammengesetzt. Diese Lamellen können in Breite und Länge innerhalb einer Platte unterschiedlich sein. Es ist handelsüblich, holzbedingte Fehler durch Einsetzen von Astspots und/oder Lamellos zu beseitigen.

Alle vorgenannten Merkmale sind ein Beweis des natürlichen Ursprungs und geben keinen Anlass zu Beanstandungen. Funktion, Gebrauch, Wert und Haltbarkeit dieser Möbel werden dadurch nicht beeinträchtigt.

EIGENSCHAFTEN VON HOLZ



Äste



Spannungen



Farbunterschiede



Quelle



Schwinden

FOLGENDES RAUMKLIMA IST OPTIMAL
FÜR SIE UND IHR MASSIVHOLZMÖBEL:

Stabile Temperatur 18-23°C
Stabile Luftfeuchtigkeit von 45-55%
Kein direktes Sonnenlicht auf das Möbel

BESONDERHEITEN

Die Lebensgeschichte eines Baumes wird durch charakteristische Merkmale wie Zeichnung, Struktur und Farbe geprägt. Kein Baum gleicht dem anderen. Diese abweichenden Natur- und Wachstumsmerkmale machen aus jedem individuellen planbaren Echtholzmöbel in modellbezogener Material- und Verarbeitungsstruktur ein echtes Unikat mit einem einzigartigen Erscheinungsbild. Eine absolute Farb- und Strukturgleichheit, beispielsweise zwischen Planungsmuster und Lieferung, kann deshalb nicht garantiert werden. Diese Natur-Farbspiele sind eine warentypische Eigenschaft des gewachsenen Naturwerkstoffes und ein wesentliches, unverwechselbares Echtheitsmerkmal, kein Beanstandungsgrund.

LUFTFEUCHTIGKEIT

Holz ist ein natürlicher Werkstoff, der ständig Feuchtigkeit aufnimmt und wieder abgibt, je nach dem Feuchtigkeitsgehalt der lokalen Umgebung. Darum sollten Möbel keiner extrem großen oder zu niedriger Luftfeuchtigkeit ausgesetzt werden. Das Holz beginnt sonst wieder zu arbeiten, sich zu verziehen, oder Leimfugen oder Risse zu zeigen. Das Raumklima, das für Mensch und Pflanzen am besten ist (Medizin und Wissenschaft empfehlen Jahresdurchschnittswerte von 45-55% Luftfeuchtigkeit bei 18-23°C, kurzfristige Abweichungen von diesen Empfehlungen schaden nicht), ist auch für Kastenmöbel richtig.

LICHTEINWIRKUNG BEI MÖBELN

Starkes Kunst- und insbesondere Sonnenlicht verändern Oberflächen, besonders Holzoberflächen. Diese Art von „Sonnenbrand“ lässt Naturhölzer vergilben, gebeizte Hölzer ausbleichen. Schützen Sie Ihre wertvollen Möbel unbedingt vor extremer Lichteinwirkung, da eine 100-prozentige Lichtechtheit materialbedingt nicht zu erreichen ist. Das Sonnenlicht verändert alle Materialien! Besondere Vorsicht ist deshalb in hellen Südzimmern mit viel Glas geboten, dort sollten bei direkter Sonneneinstrahlung Vorhänge oder Jalousien geschlossen werden, da sonst eine Oberfläche schon nach wenigen Wochen an den beschienenen Stellen holzartbezogen heller oder dunkler werden kann.

FAZIT

Massives Holz ist ein „lebendiger“ Werkstoff, der sich bei starken Schwankungen von Temperatur und Luftfeuchtigkeit geringfügig ändern kann. Da für diese Möbel nur gut abgelagerte Hölzer verwendet werden, ist dieser Effekt auf ein Minimum begrenzt. Funktion und Gebrauchswert sind keinesfalls eingeschränkt. Extrem trockener Zentralheizungs- und überhöhter, sowie extrem nassen und niedrigen Zimmertemperaturen sollten Massivholzmöbel nicht ausgesetzt werden.