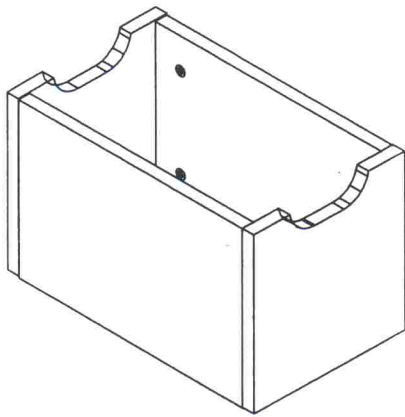
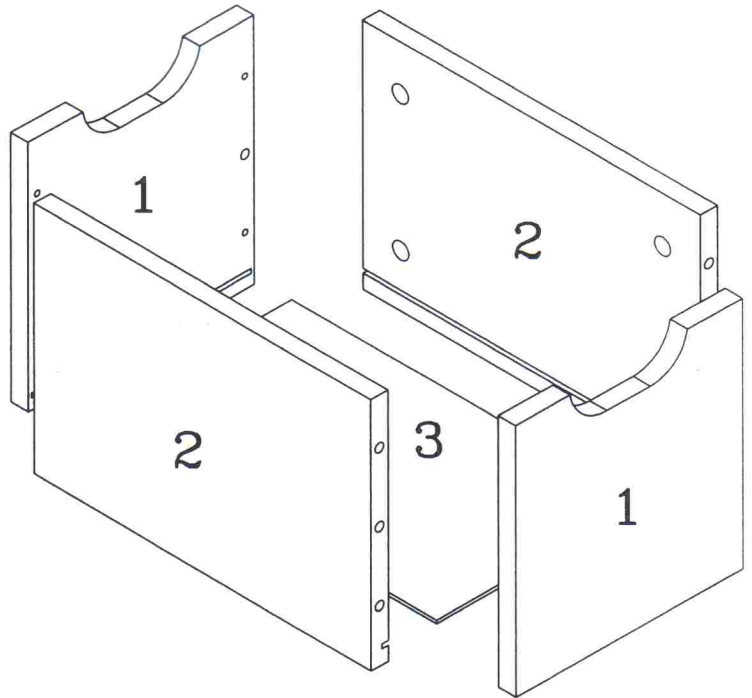


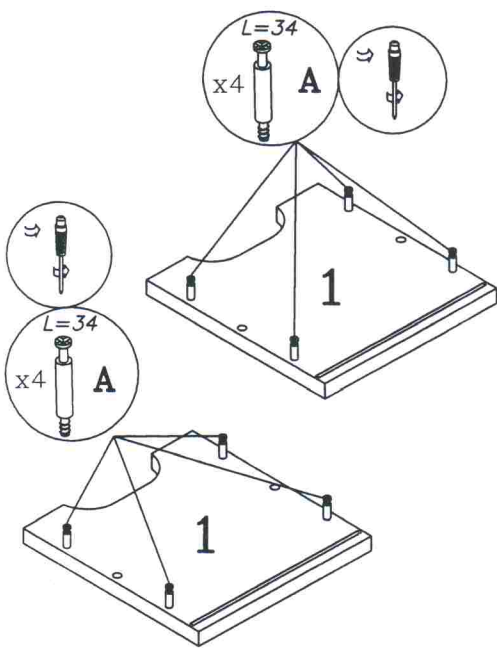
Aufbau mit 1 Person



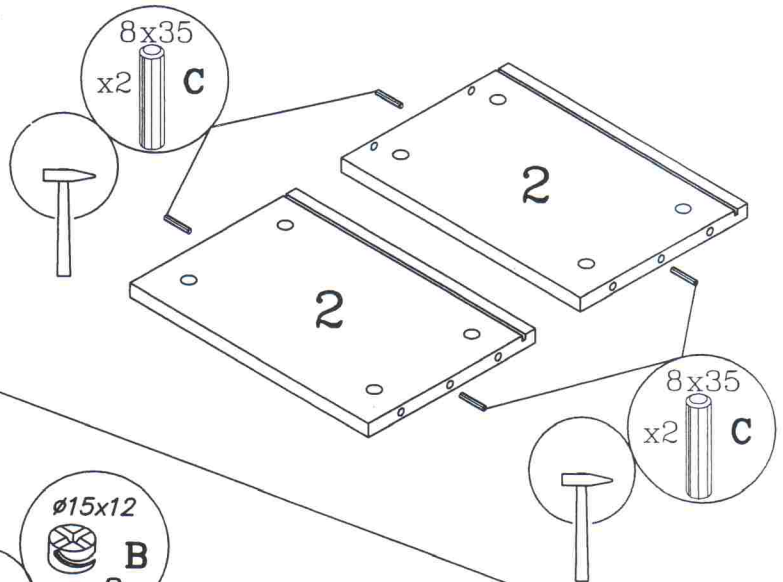
014



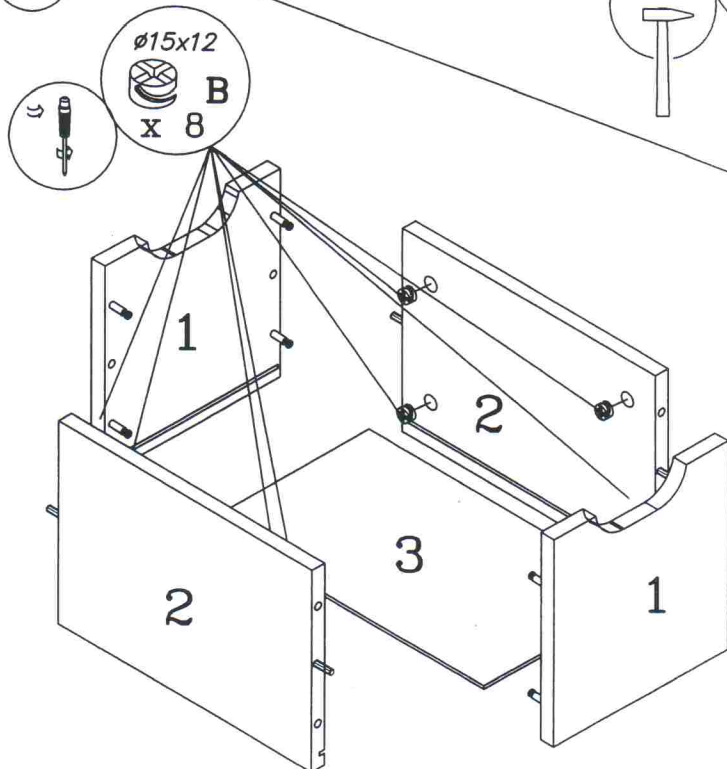
1

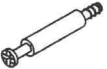




2



3



A	B	C
$l=34$	$\varnothing 15 \times 12$	$\varnothing 8 \times 35$
		
x 8	x 8	x 4