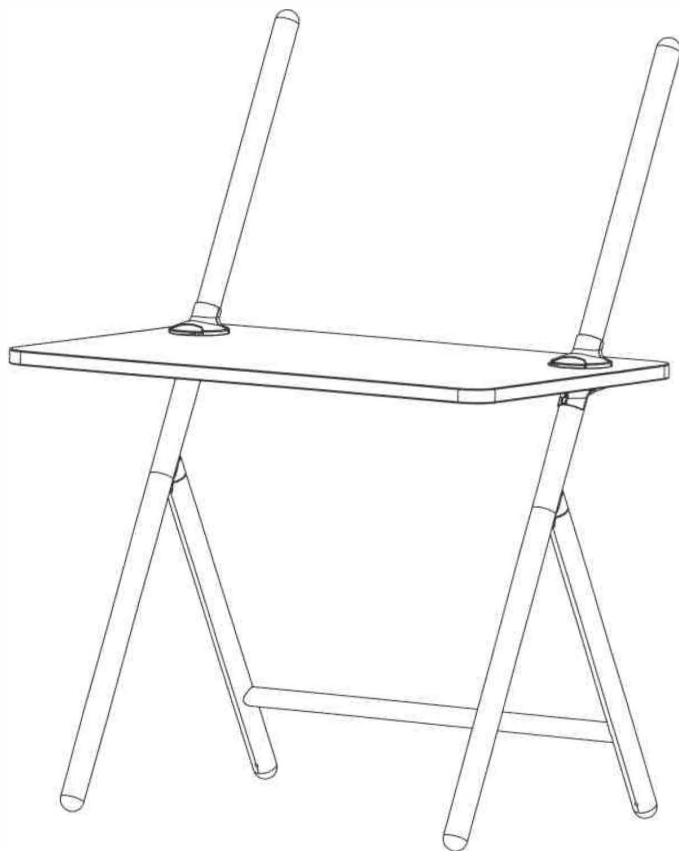




# Aufbauanleitung Schreibtisch "Procero"

Montagehandleiding bureau "Procero"  
Instructions pour le montage bureau « Procero »



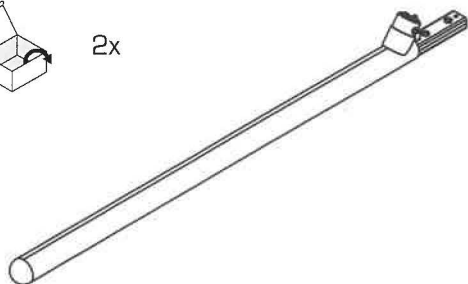


7700800110

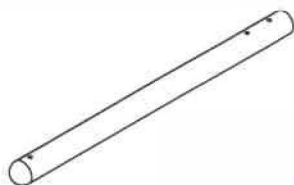
2



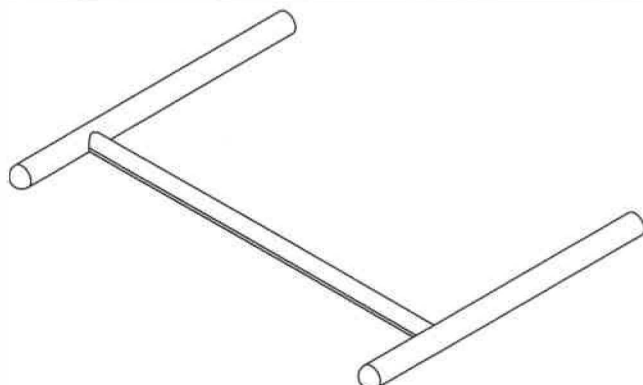
2x



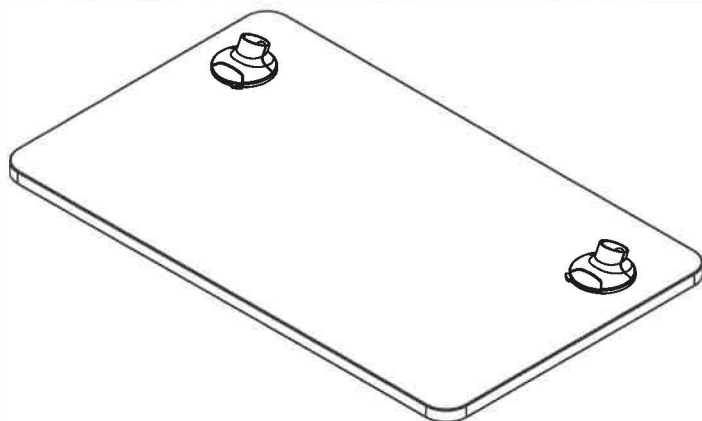
2x



1x



1x



1x SW4



4x M6 x 25



4x M5 x 30



7700800110

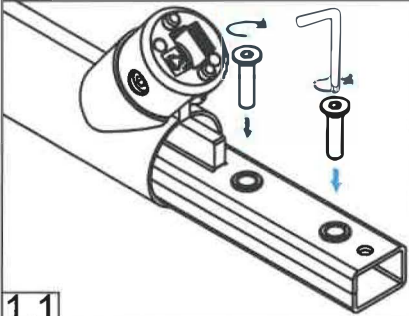
1.

1x SW4



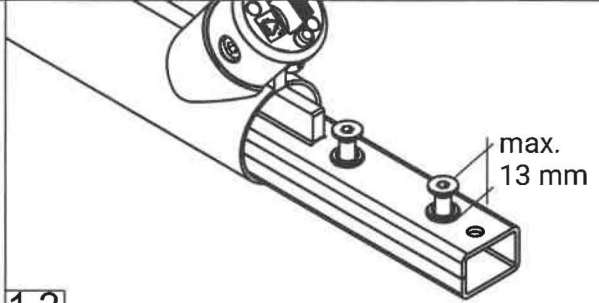
4x M6 x 25

2x



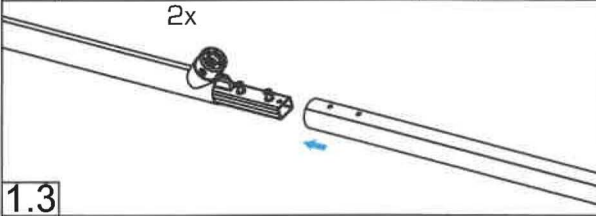
1.1

1.2

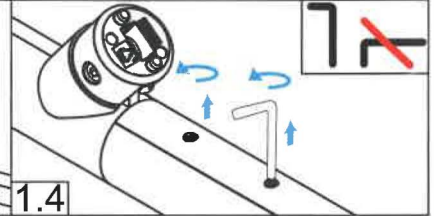


max.  
13 mm

2x



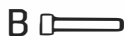
1.3



1.4

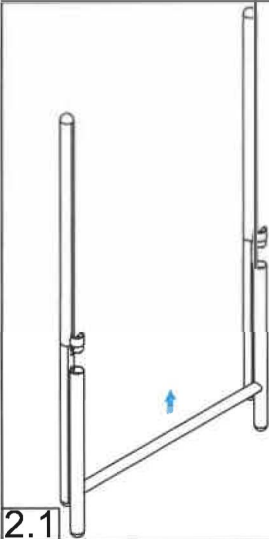
2.

1x SW4

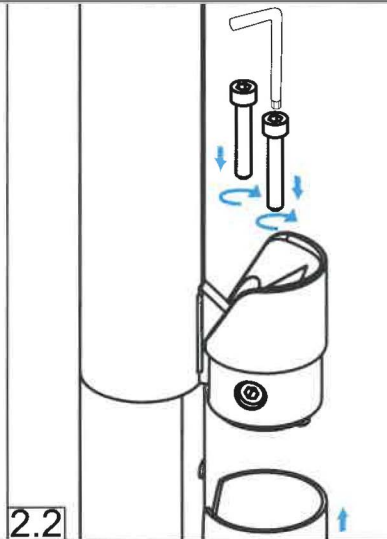


4x M5 x 30

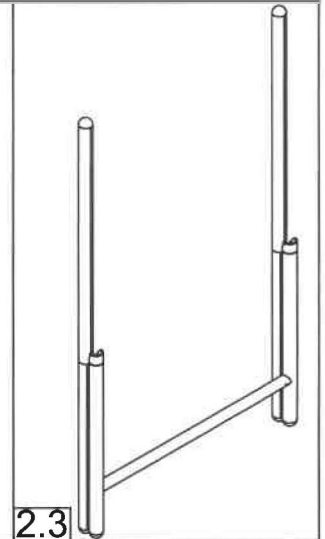
2x



2.1



2.2

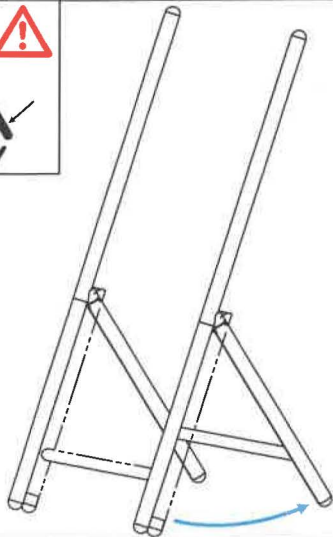


2.3

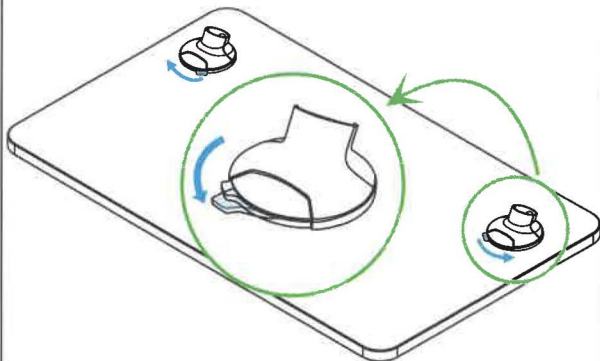


7700800110

3.



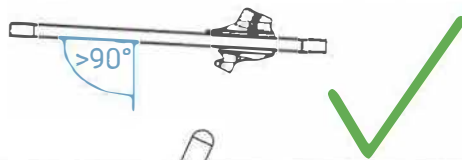
3.1



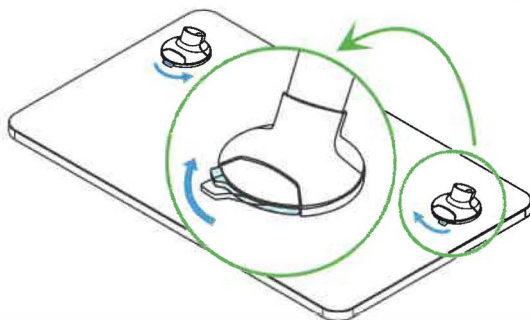
3.2



3.3

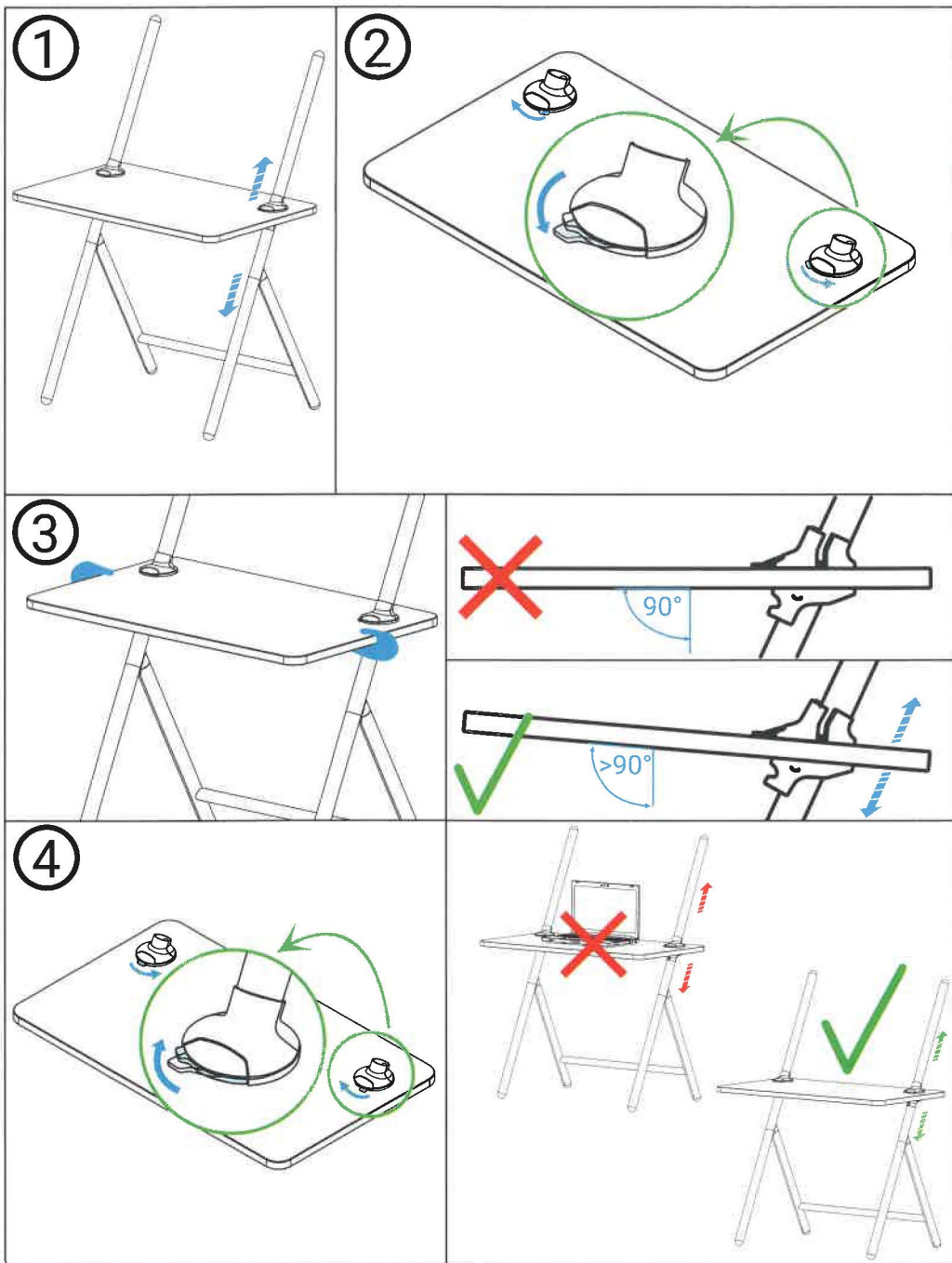


3.4





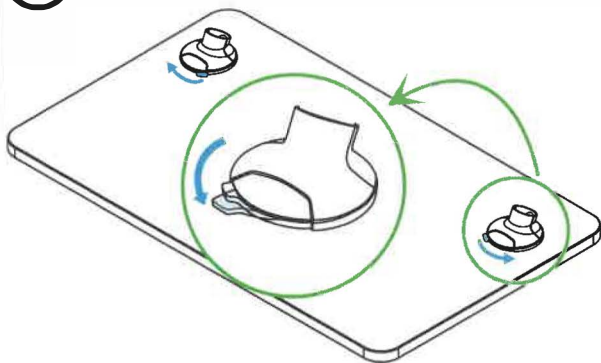
7700800110



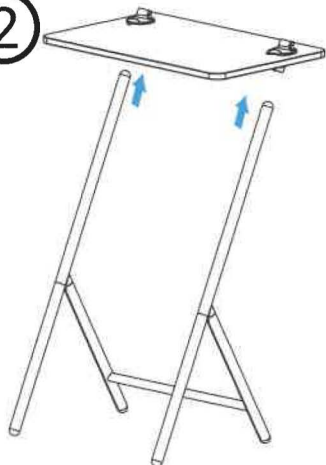


7700800110

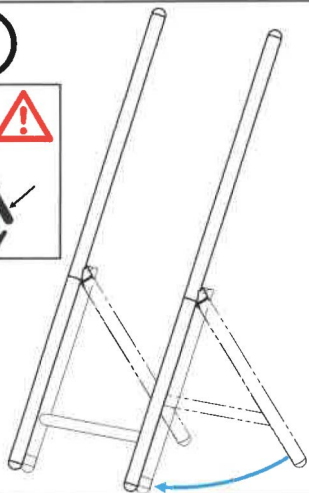
①



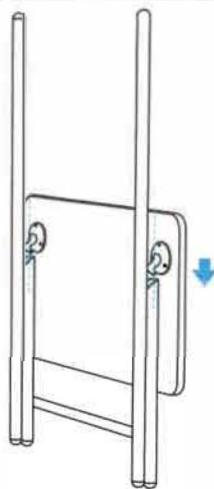
②



③



④





7700800110

