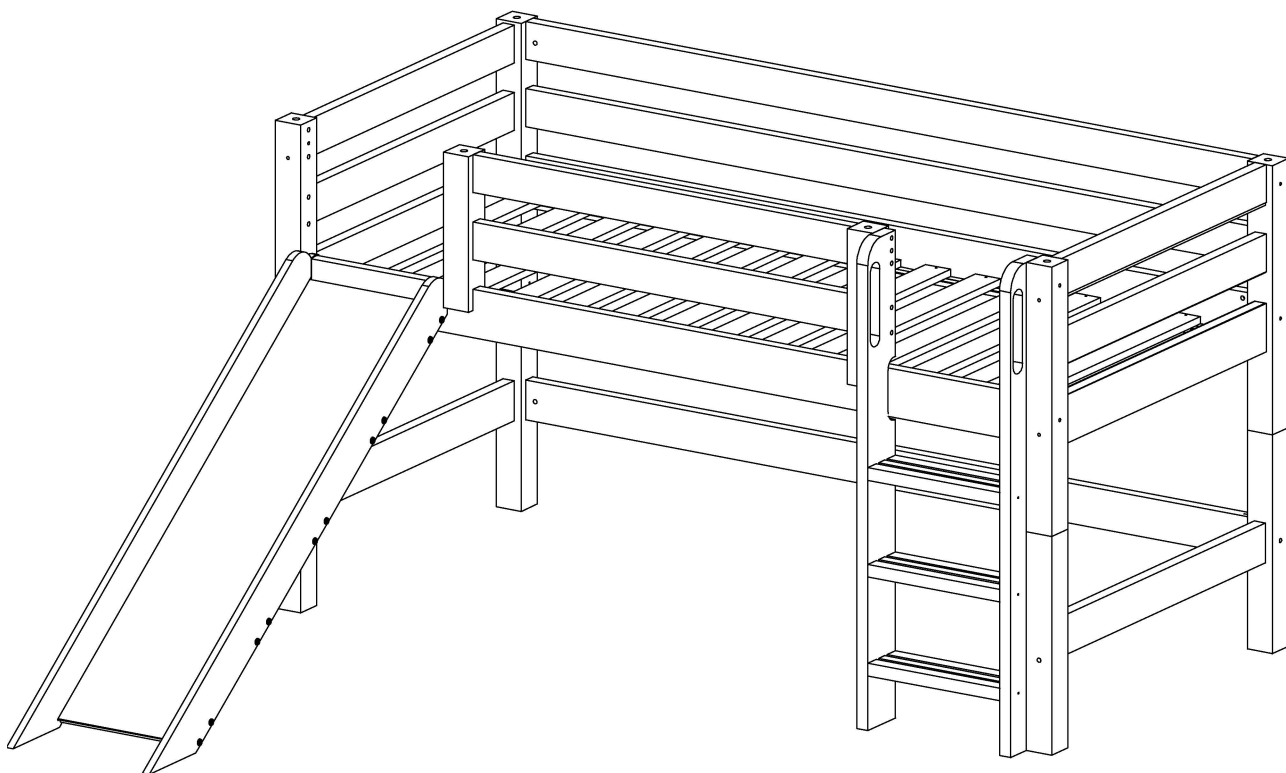


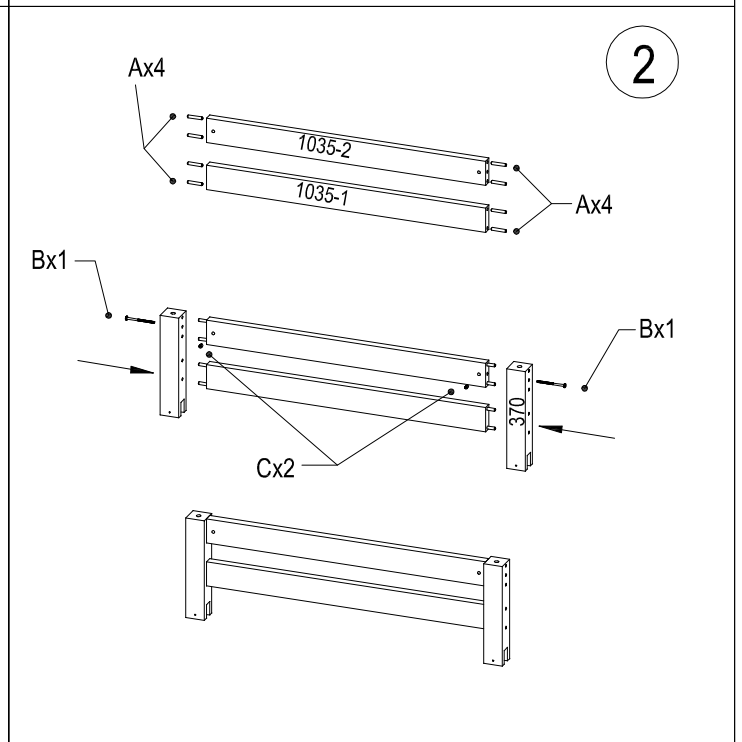
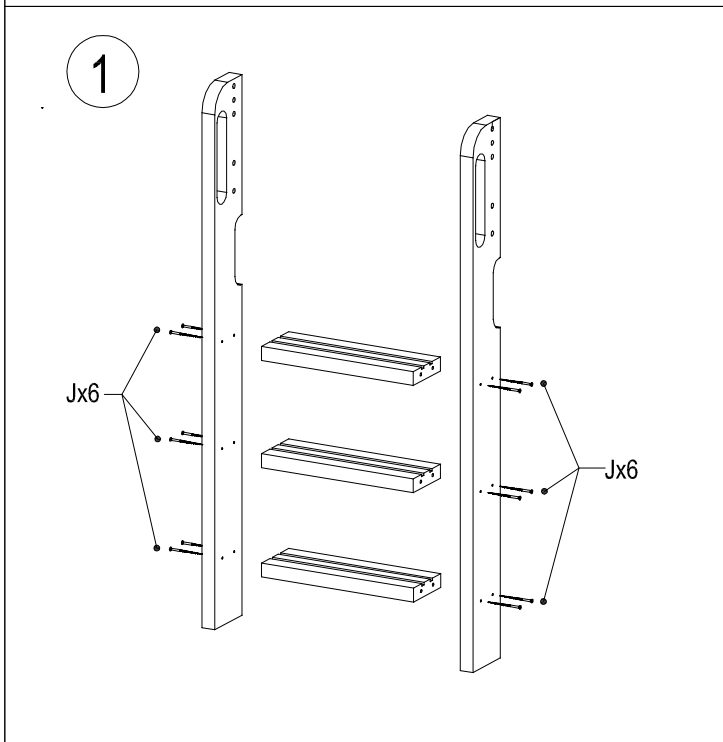
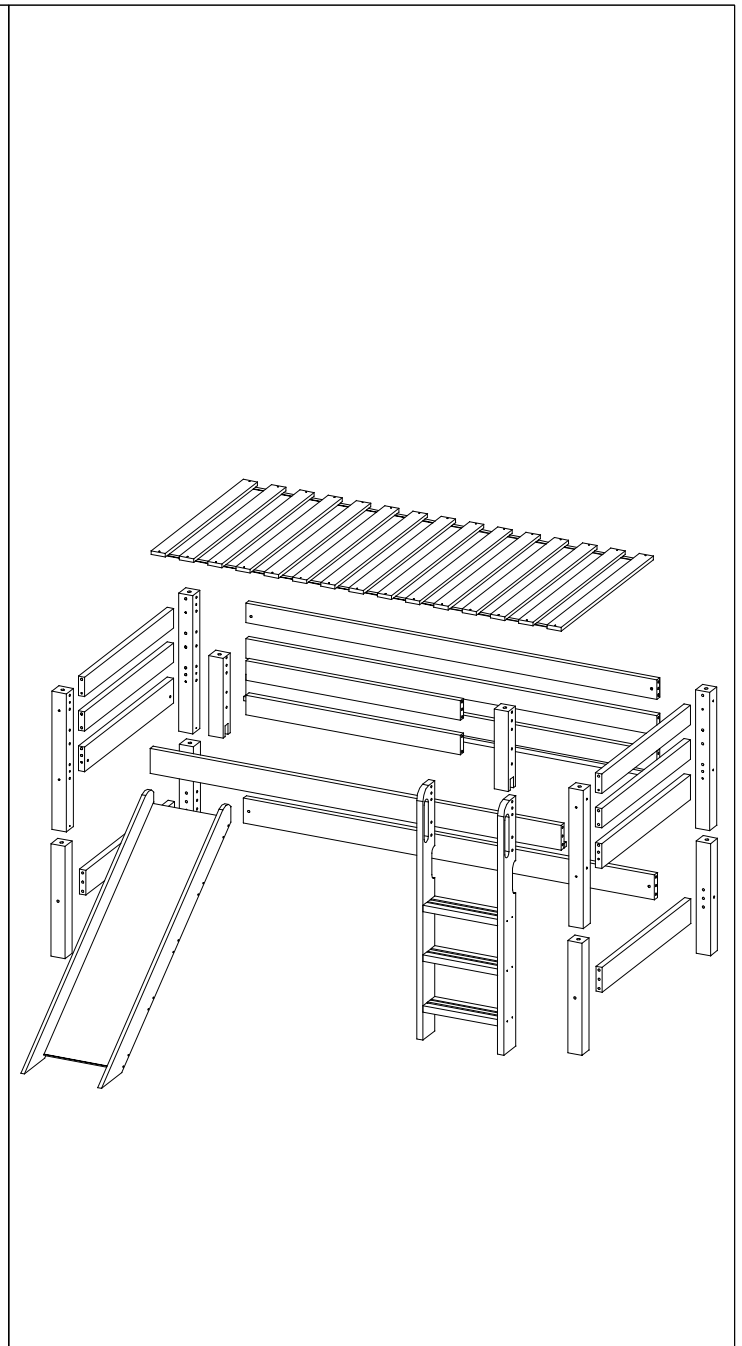
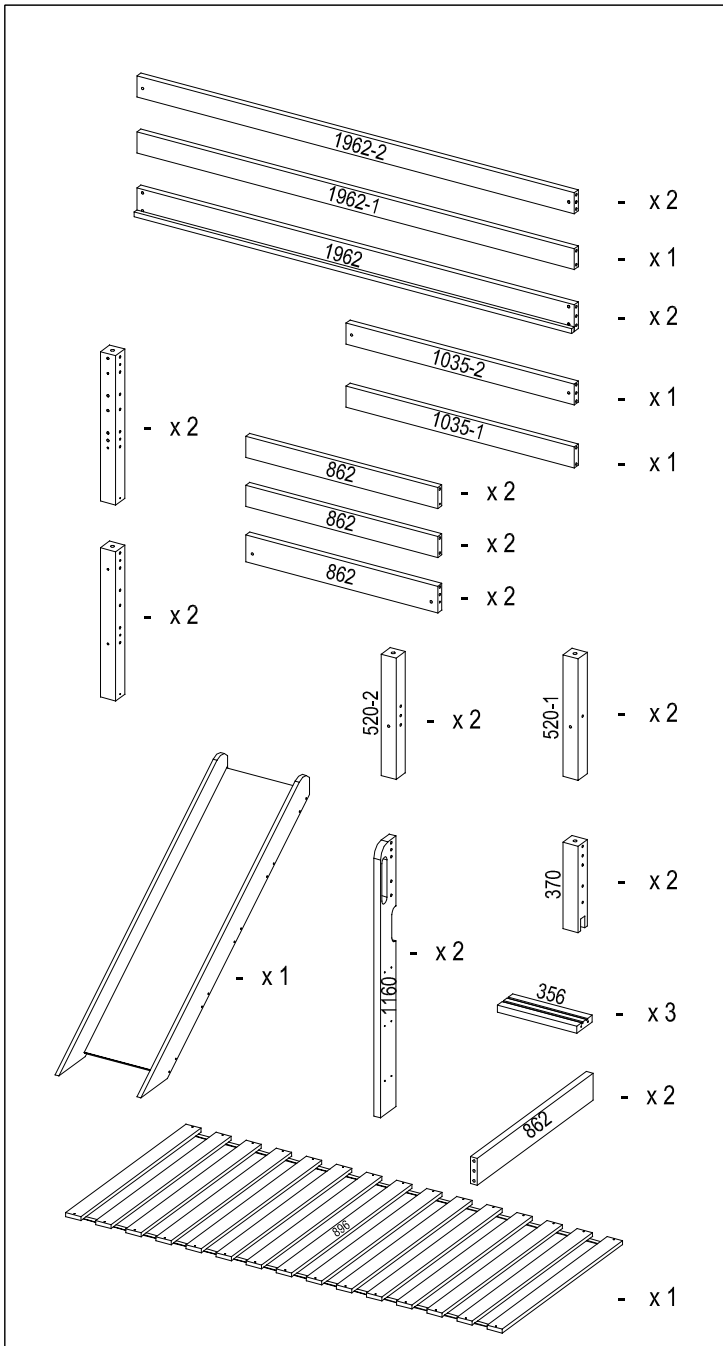
Aufbau mit 2 Personen



40 min

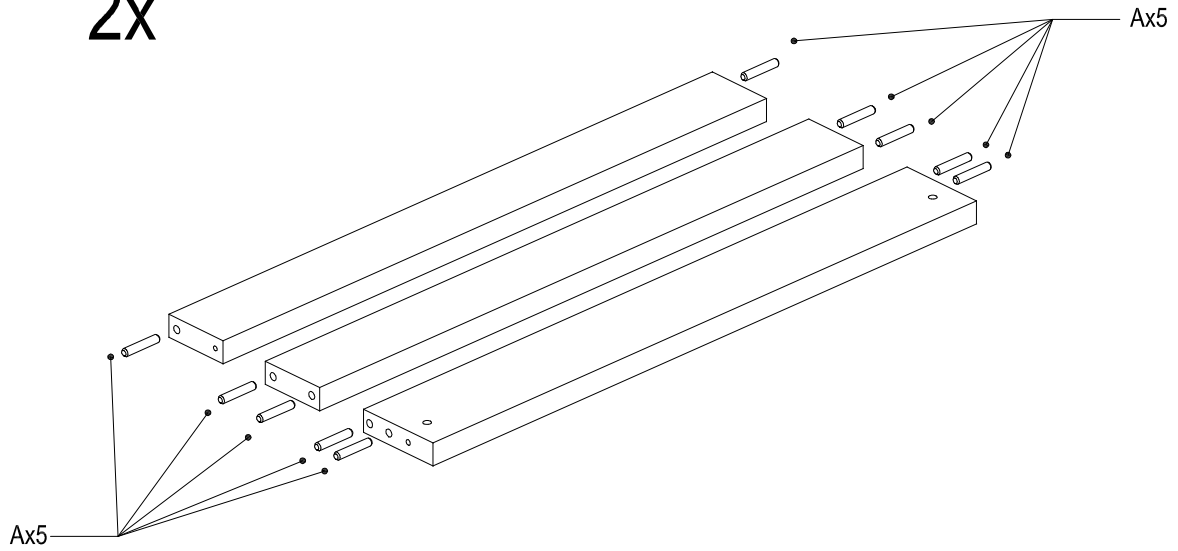


<b>A</b>	<b>B</b>	<b>C</b>	<b>D</b>	<b>E</b>	<b>F</b>	<b>G</b>	<b>H</b>	
$\text{Ø}10 \times 50$	$M6 \times 100$	$M6 \times 10 \times 13$	$N 4$	$3.5 \times 35$	$M6 \times 90$	$M6 \times 130$	$\text{Ø}16 \times 75$	$M6 \times 8 \times 15$
x42	x21	x22	x1	x32	x1	x1	x4	x2
	<b>K</b>	<b>O</b>	<b>P</b>	<b>Q</b>	<b>R</b>			
$6.3 \times 70$	$4 \times 60$	$D 8$	$D 10$	$D 16 \times 20$	$\text{Ø}10 \times 45$	$6,3 \times 105$		
x12	x16	x6	x12	x6	x8	x4		



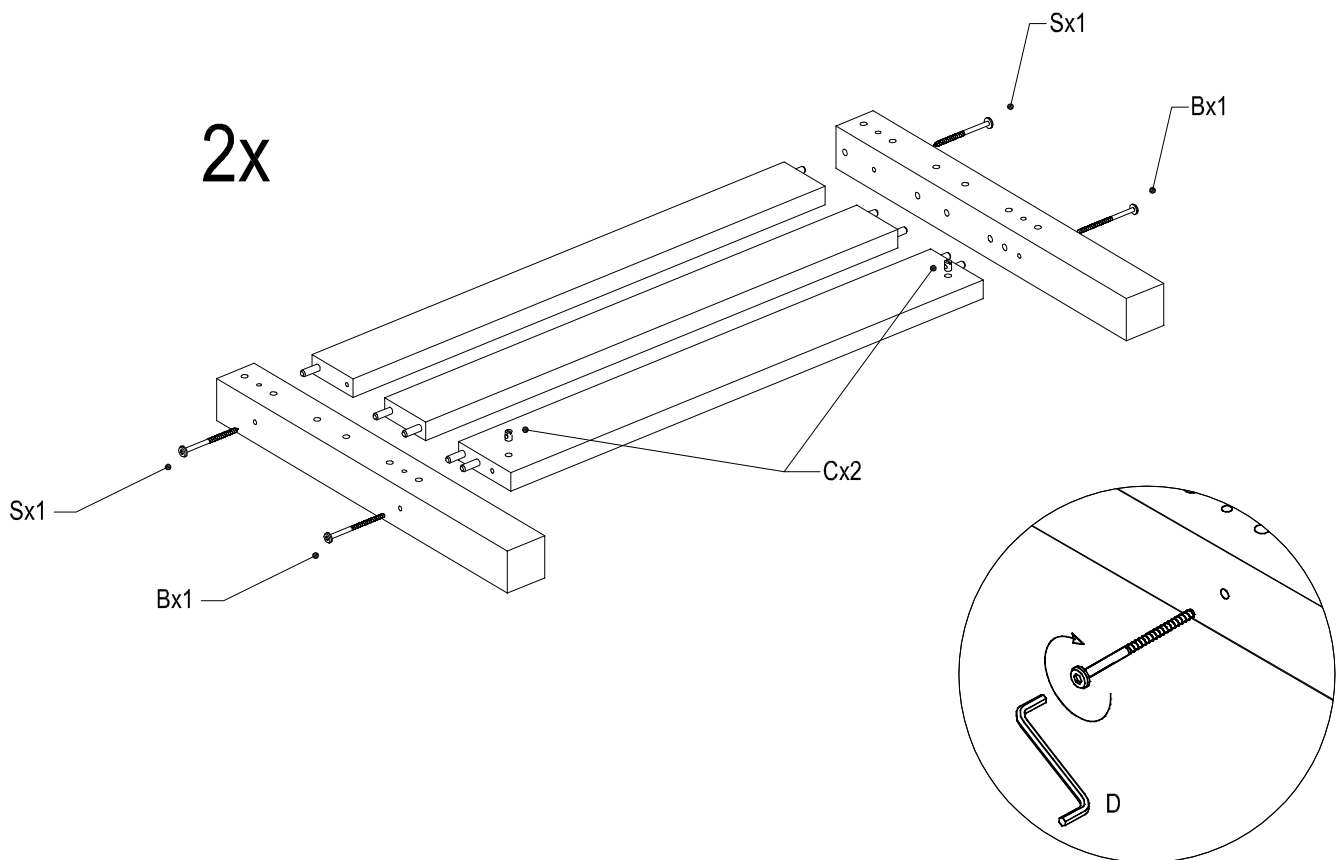
3

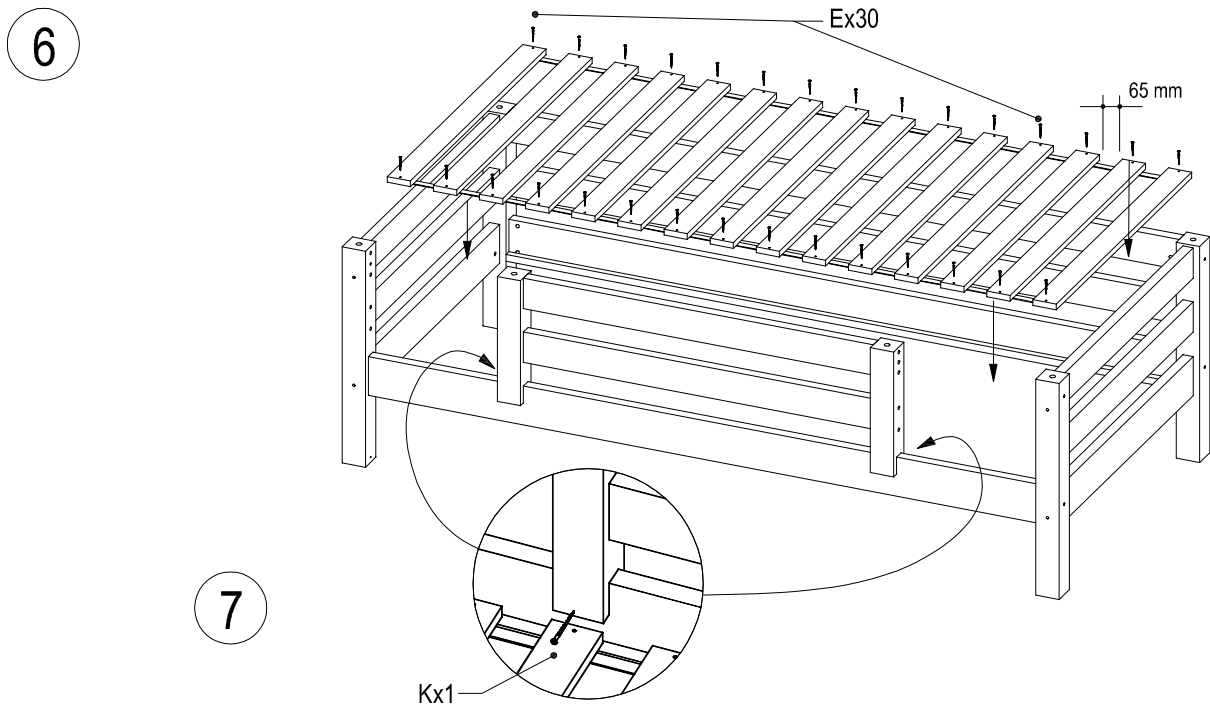
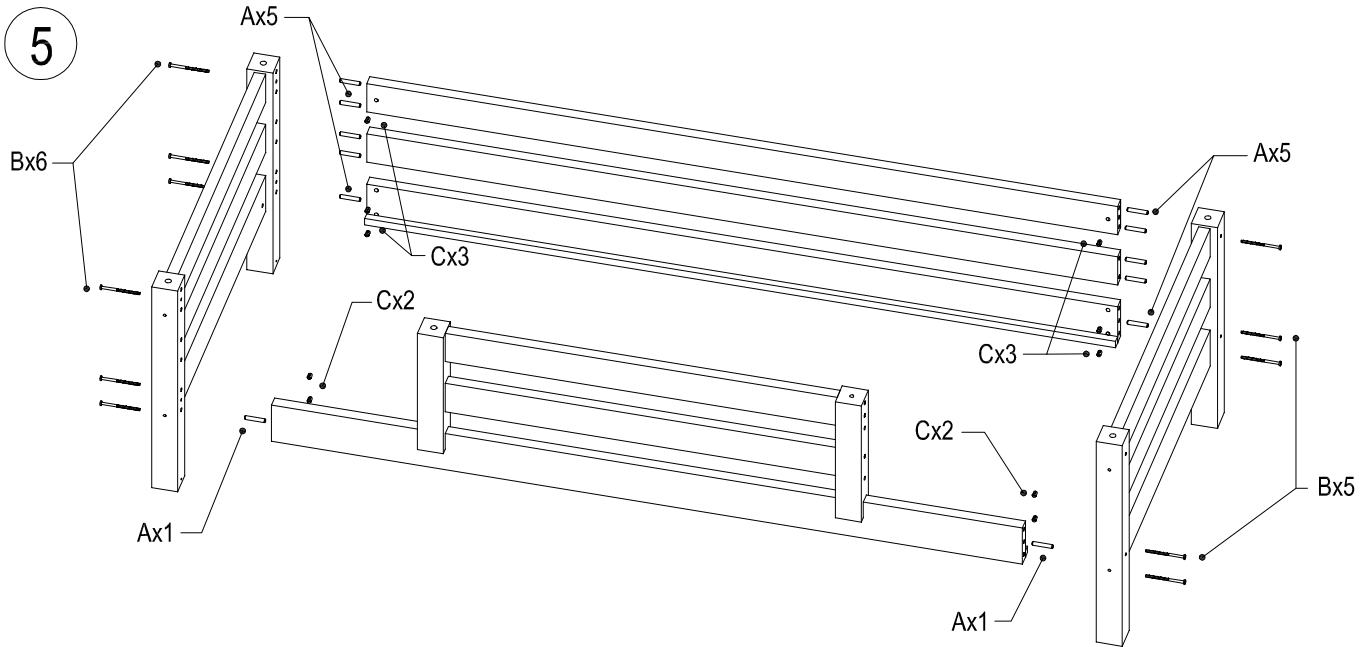
2x



4

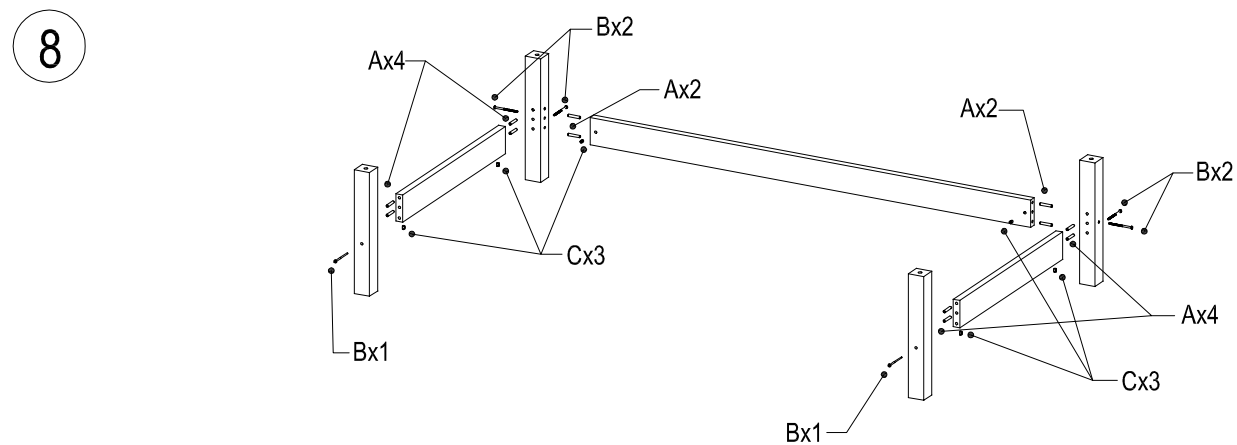
2x



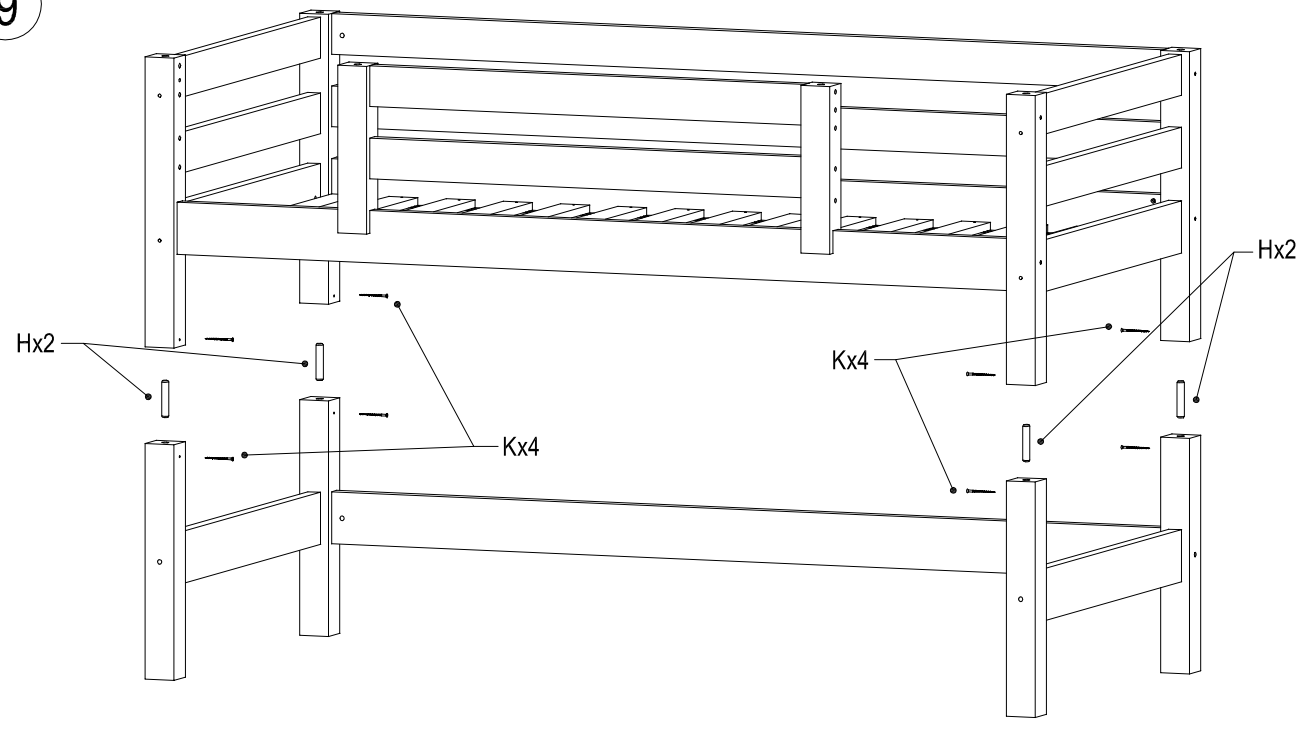


7

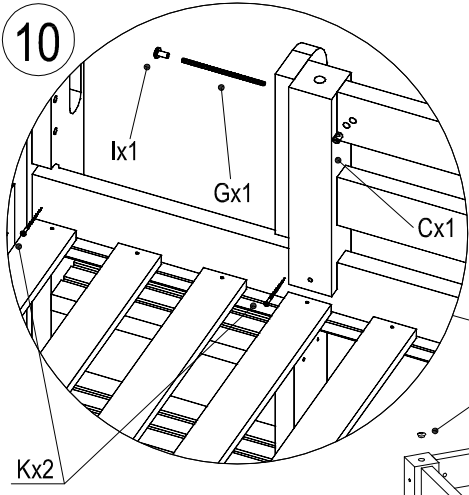
Bei Montage des Lattenrostes die erste und die letzte Leiste bis an die Pfosten heranschieben und alle Lesten fest schrauben.



9



10



11

