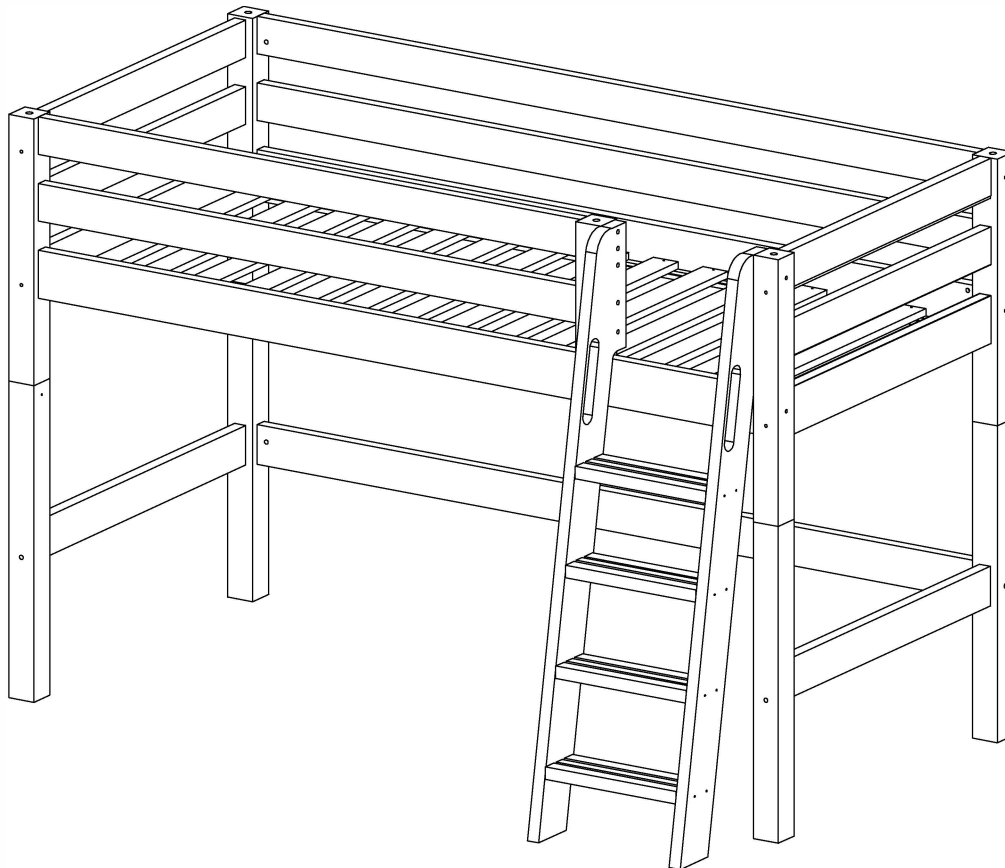
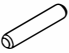






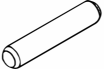










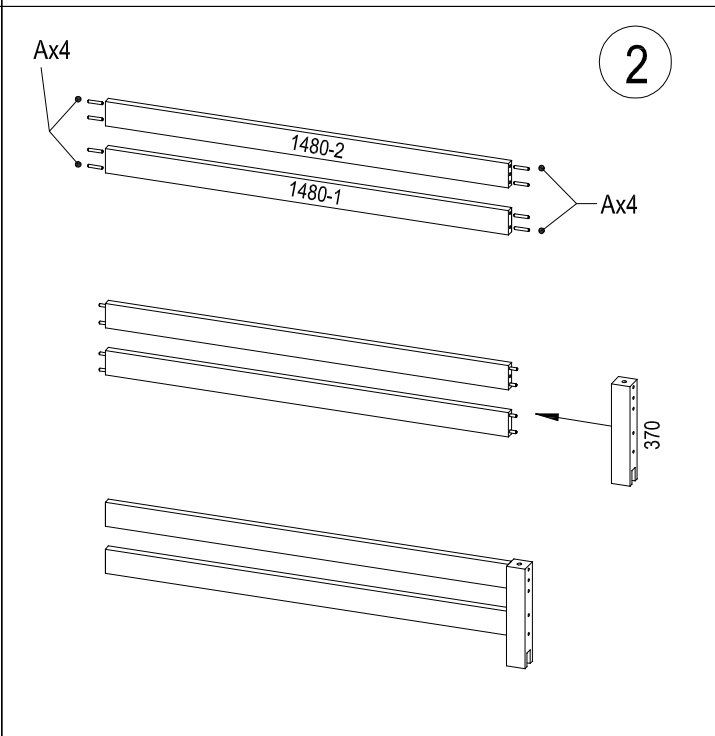
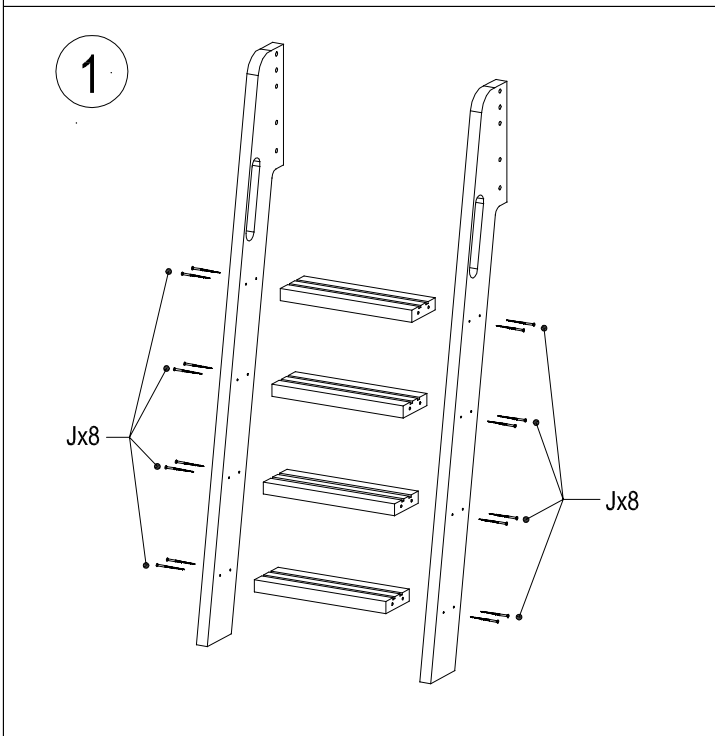
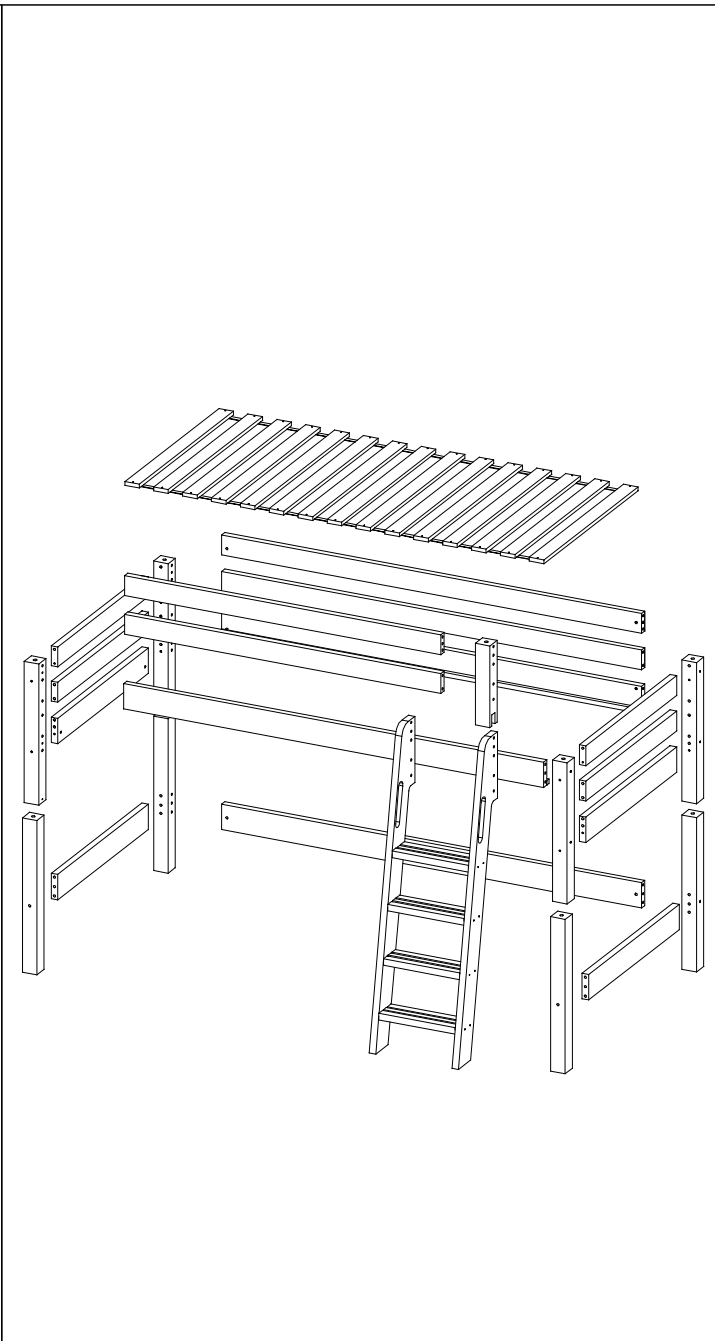
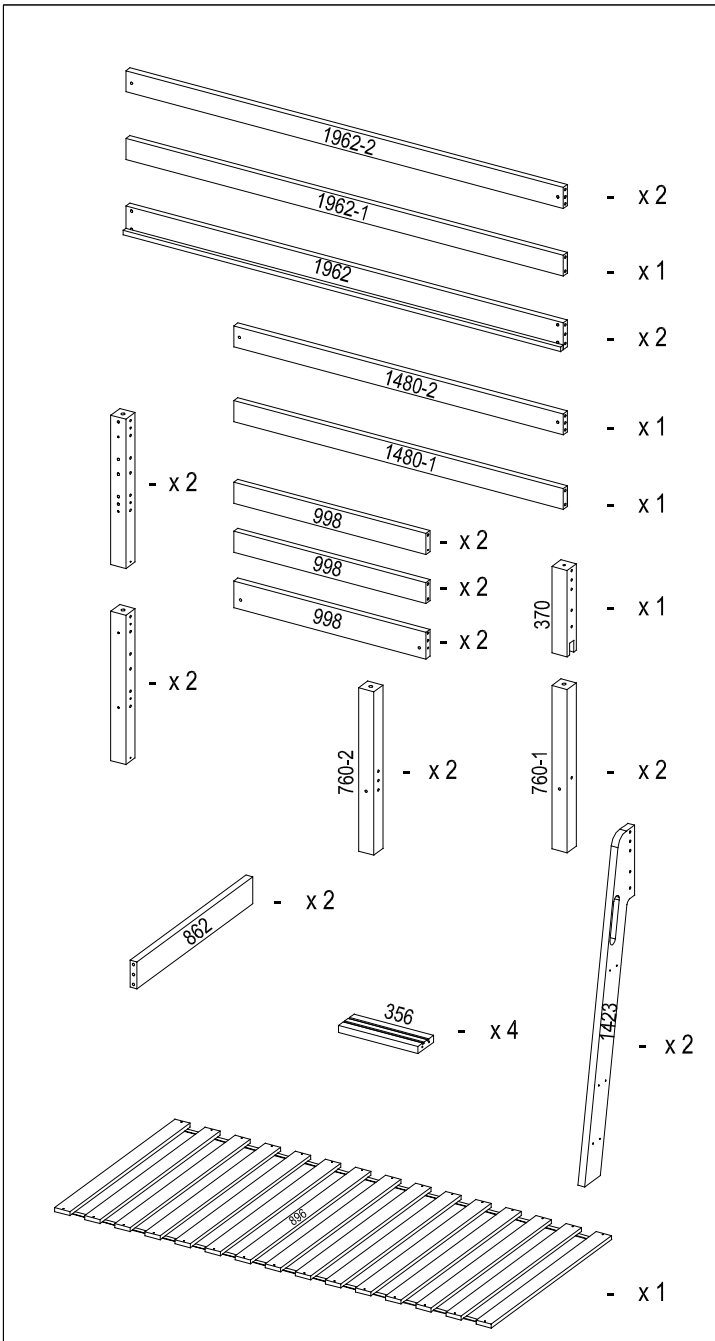
Aufbau mit 2 Personen



40 min

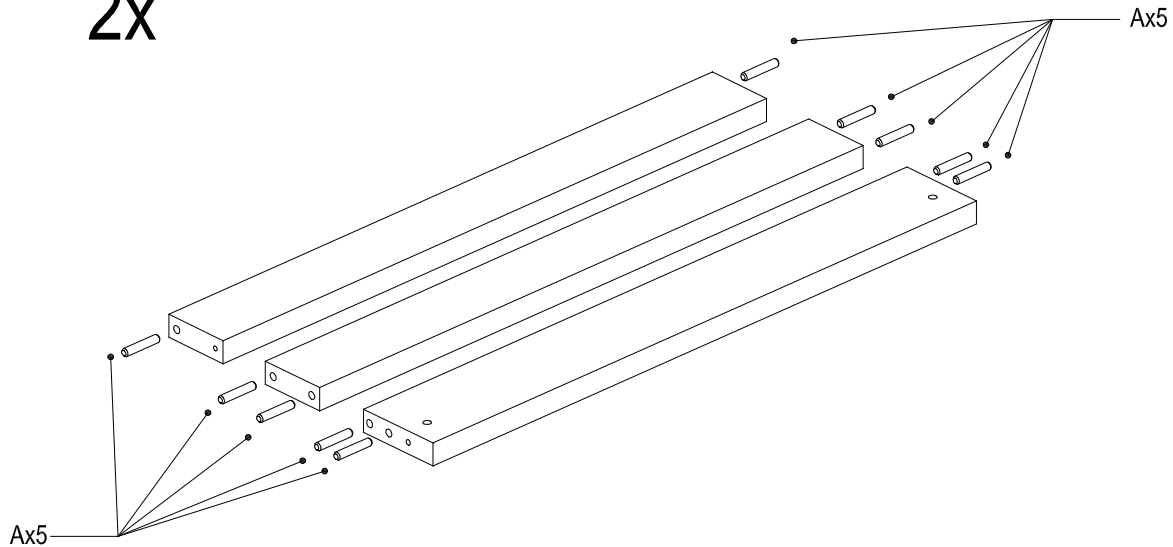


| | | | | | | | | |
|---|---|---|---|---|--|---|---|---|
| A | B | C | D | E | F | G | H | I |
| Ø10x50 | M6x100 | M6x10x13 | N 4 | 3.5x35 | M6x90 | M6x130 | Ø16x75 | M6x8x15 |
|  |  |  |  |  |  |  |  |  |
| x38 | x21 | x22 | x1 | x30 | x1 | x1 | x4 | x2 |
| J | K | O | P | Q | R | S | | |
| 6.3x70 | 4x60 | D 8 | D 10 | D16x20 | Ø10x45 | 6,3x105 | | |
|  |  |  |  |  |  |  | | |
| x16 | x9 | x2 | x12 | x5 | x8 | x4 | | |



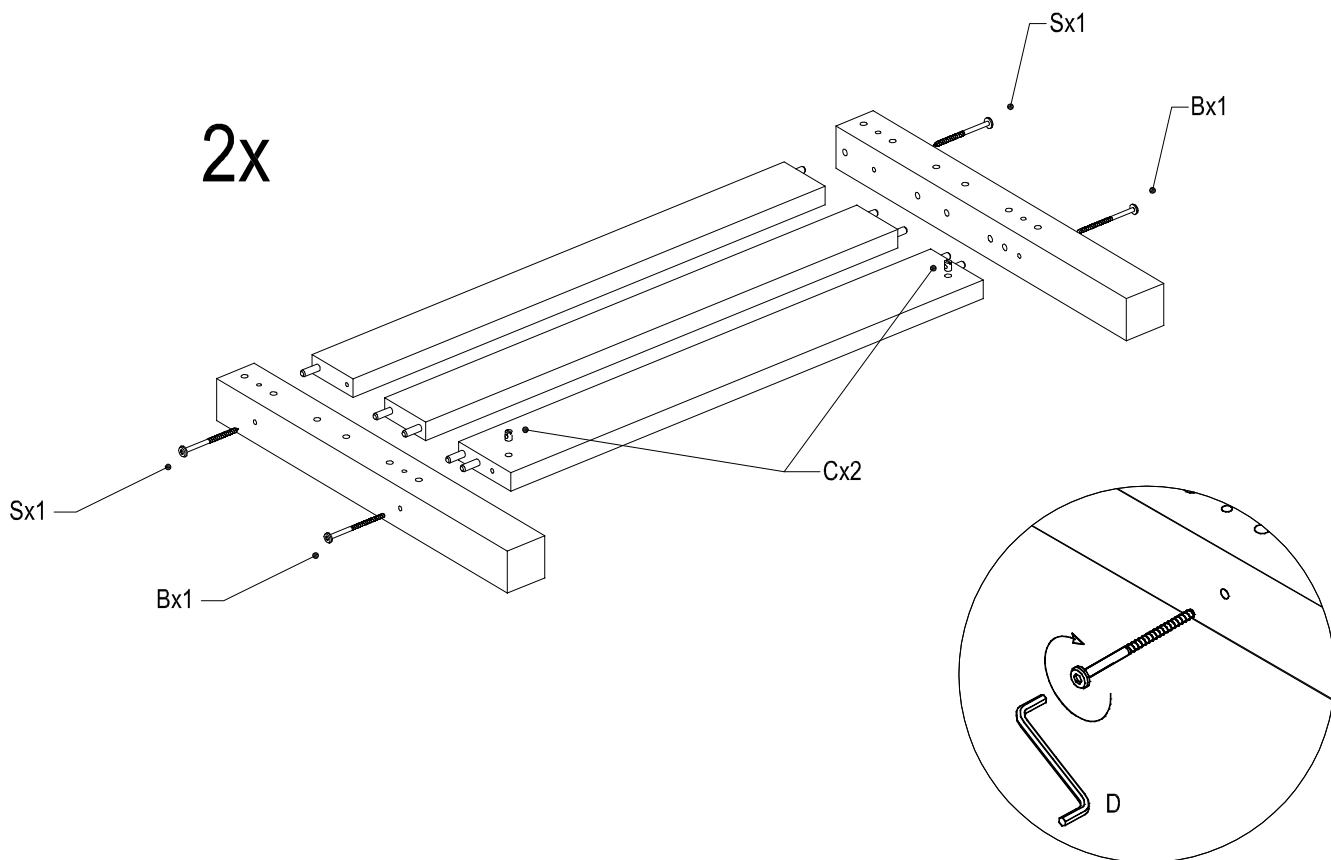
3

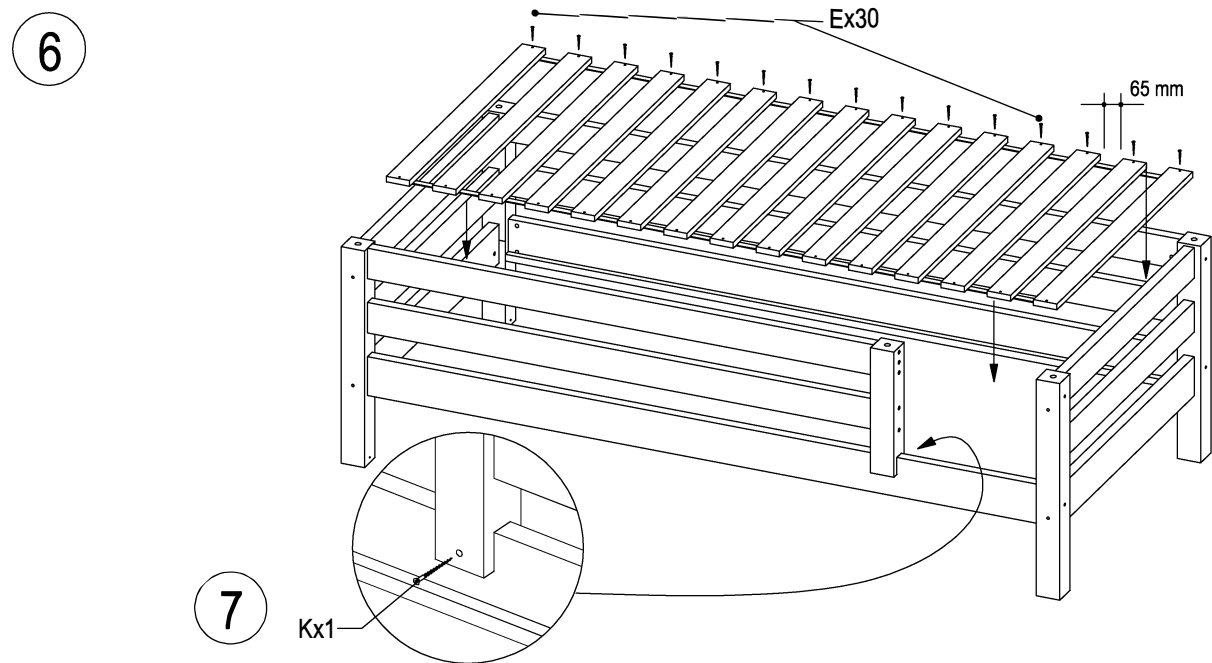
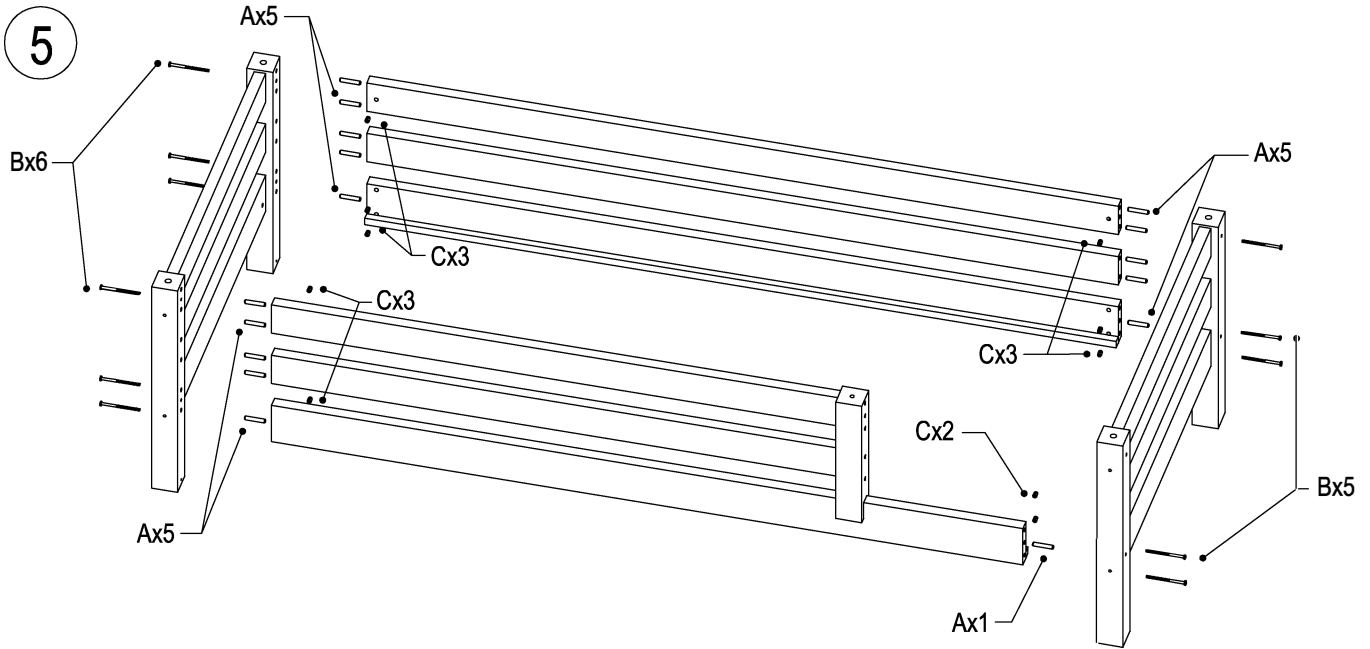
2x



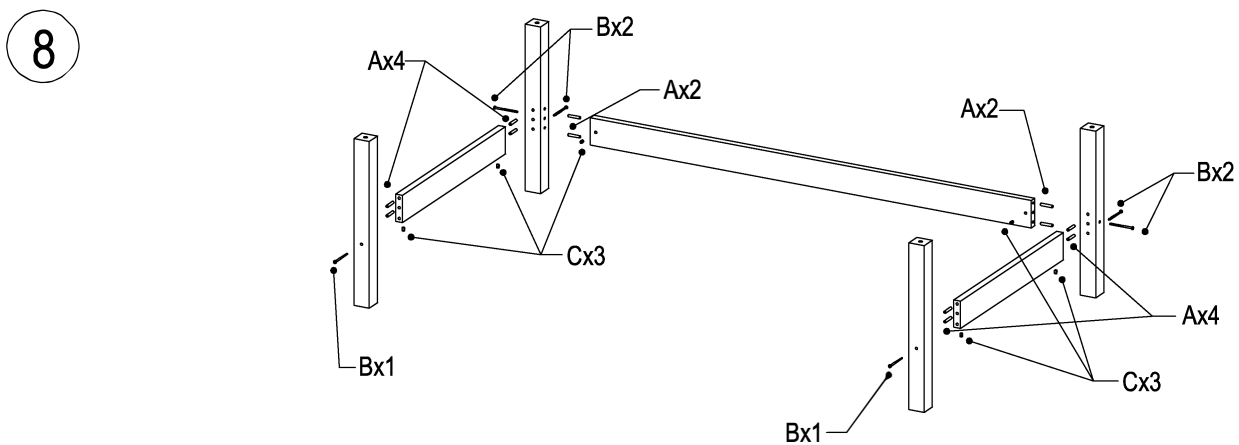
4

2x

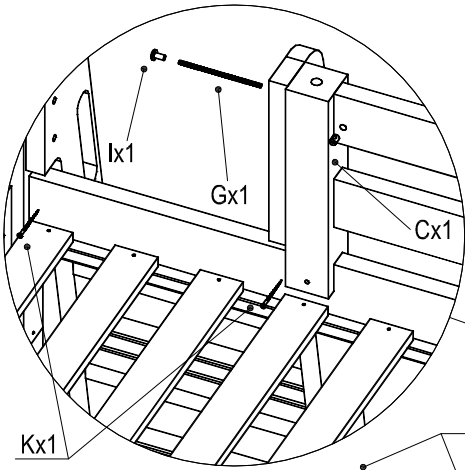
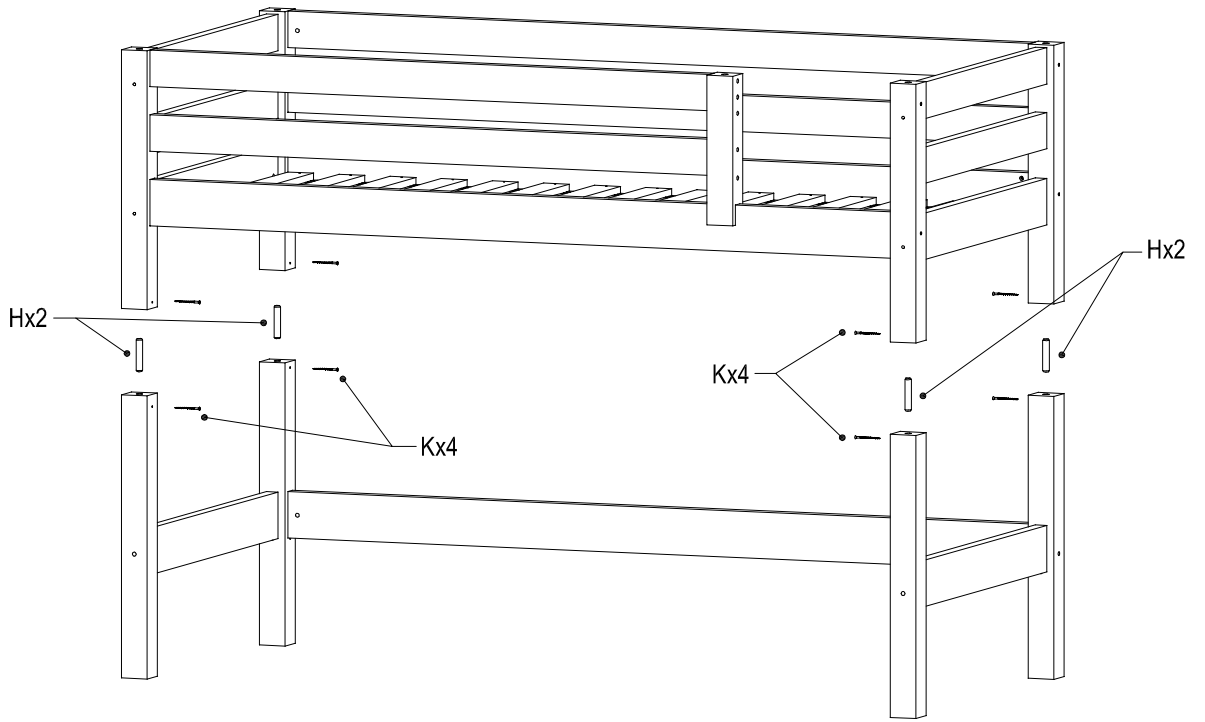




Bei Montage des Lattenrostes die erste und die letzte Leiste bis an die Pfosten herschieben und alle Leisten festschrauben.



9



10

