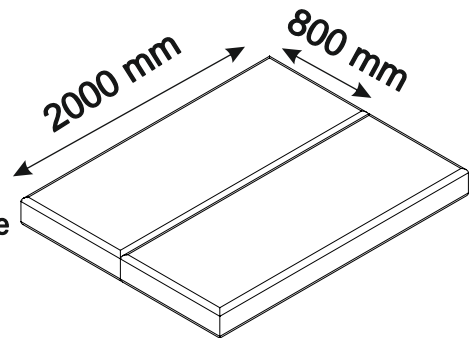
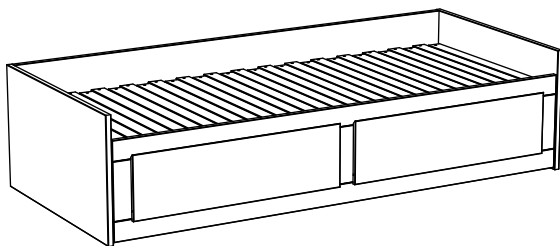
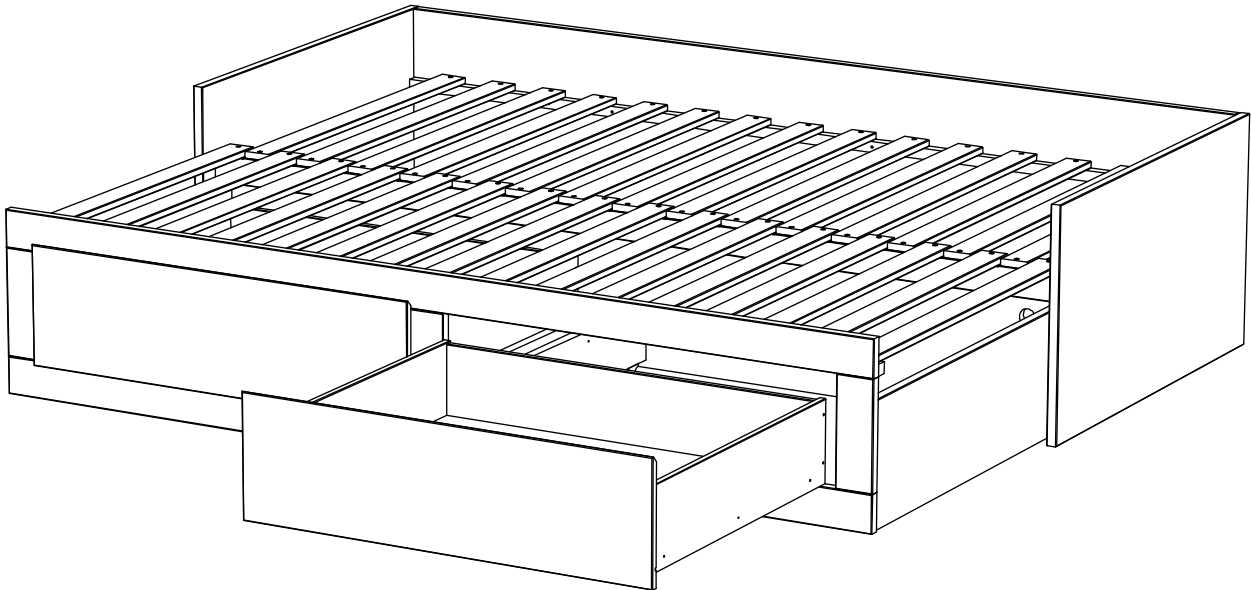


Aufbauanleitung Ausziehbett "Dedia"

Manueldemontage Lit gigogne « Dedia »
Montagehandleiding Uitschuifbed "Dedia"



Matratze
Matelas
Matras

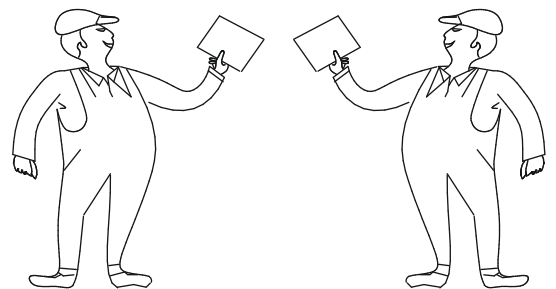
Maße aufgebaut / Afmetingen gemonteerd / Dimensions assemblé

Höhe / Hauteur / Hoogte : 500 mm

Breite / Largeur / Breedte : 908 mm

Länge / Longueur / Lengte : 2044 mm

Aufbau mit zwei Personen
Montage avec deux personnes
Montage met twee personen



Bitte beachten: Massiv-Holz ist ein organisches Material und passt sich den jeweiligen Umweltbedingungen an. Leichter Verzug, Haarrisse und Oberflächendetails sind daher kein Reklamationsgrund, sondern ein Qualitätsmerkmal des Materials.

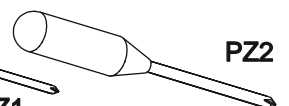
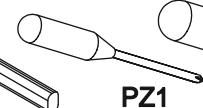
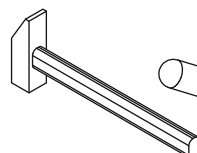
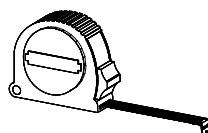
Veillez noter que : Le bois massif est un matériau organique qui s'adapte aux conditions environnementales. Un léger gauchissement, des fissures capillaires et des détails de surface ne constituent donc pas un motif de réclamation, mais une caractéristique de qualité du matériau.

Let op: Massief hout is een organisch materiaal en past zich aan de betreffende omgevingsomstandigheden aan. Licht kromtrekken, haarscheurtjes en oppervlaktedetails zijn daarom geen reden tot klagen, maar een kwaliteitskenmerk van het materiaal.

Die dazu benötigten Werkzeuge (ausschliesslich)

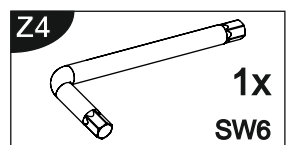
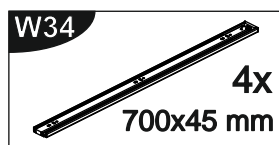
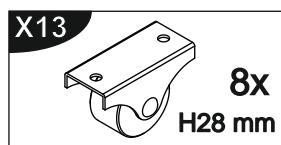
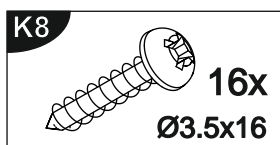
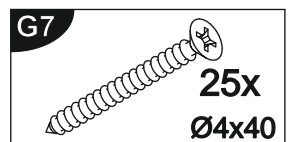
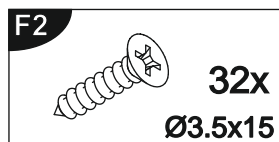
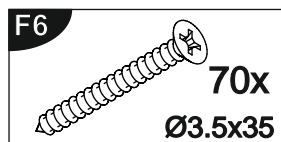
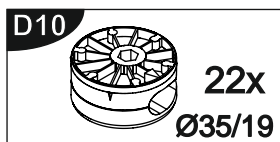
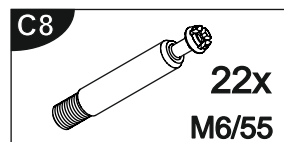
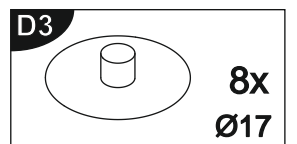
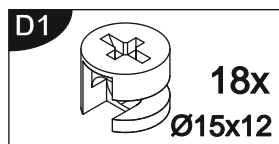
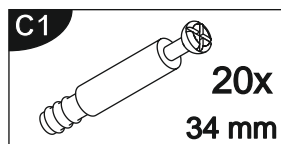
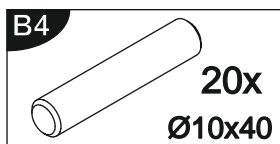
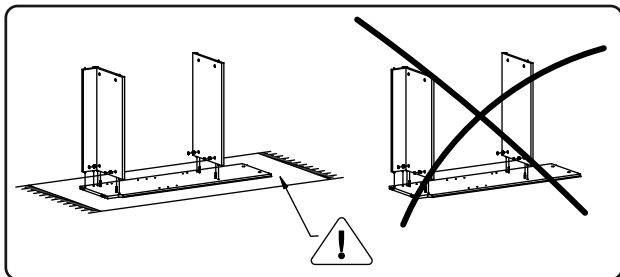
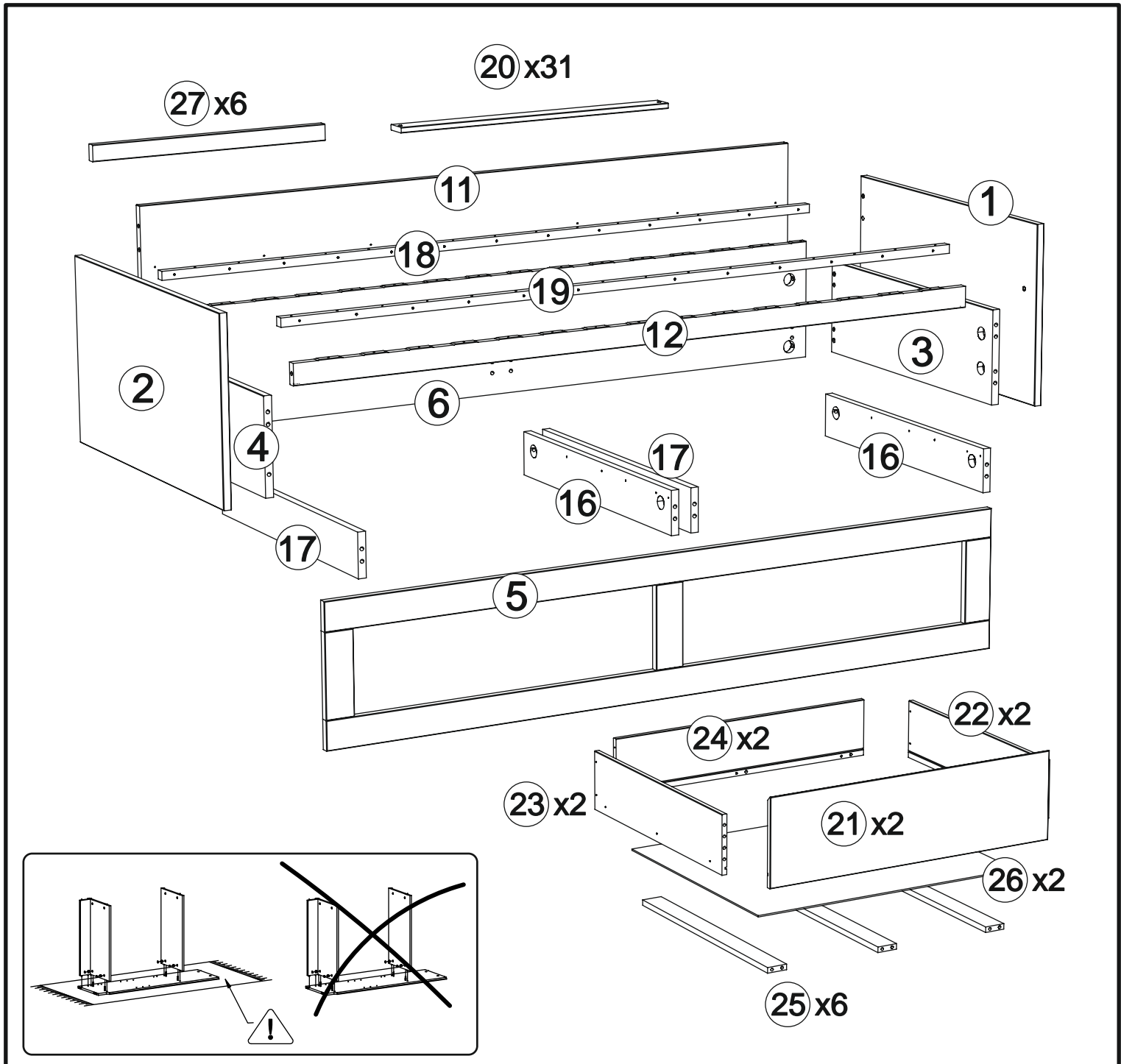
Les outils nécessaires à cet effet (exclusivement)

De gereedschappen die hiervoor nodig zijn (uitsluitend)



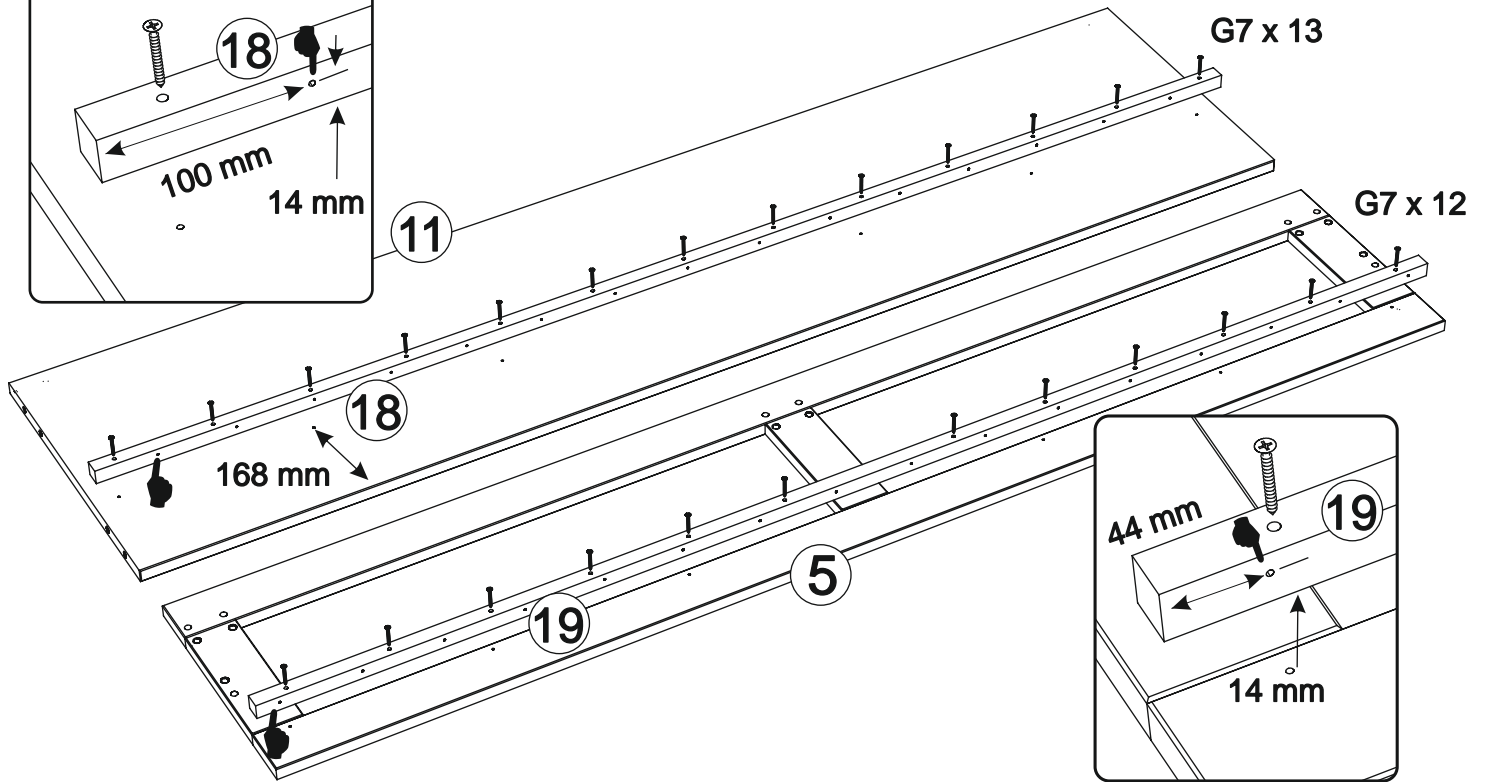
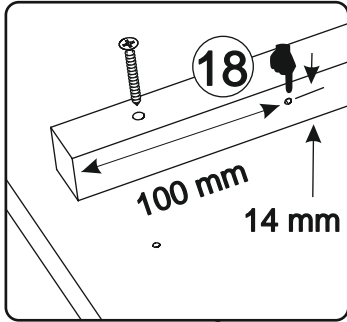
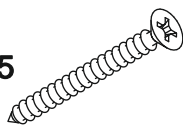
PZ2

PZ1



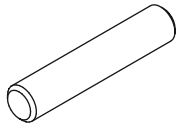
1

G7 x 25

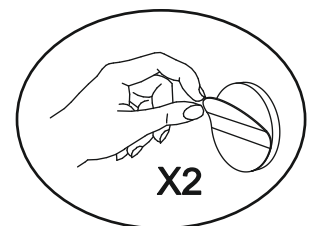
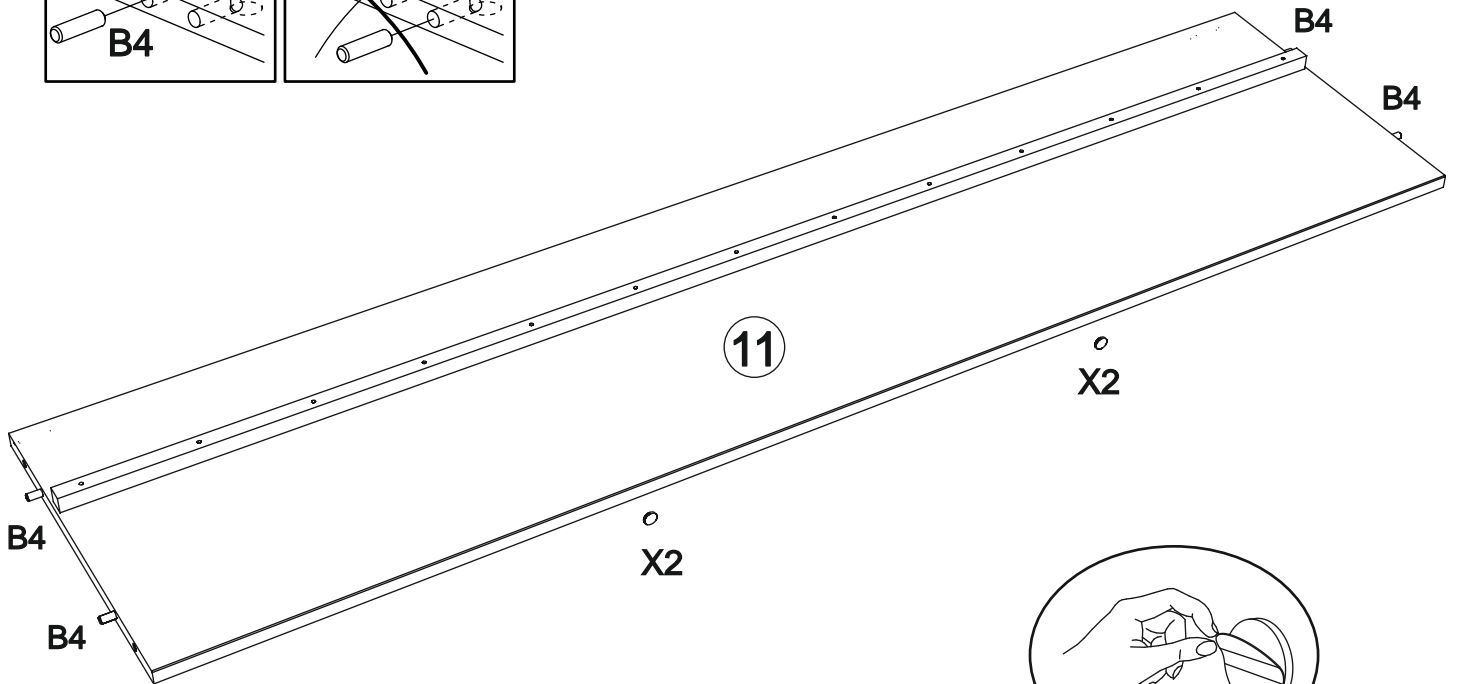
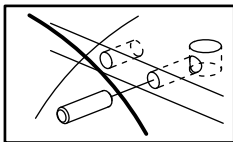
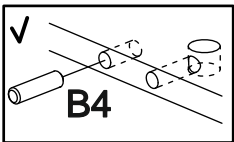
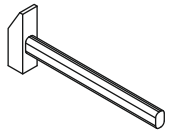
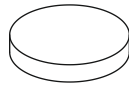


2

B4 x 4

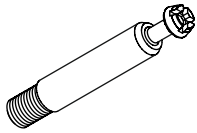


X2 x 2

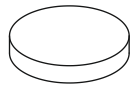


3

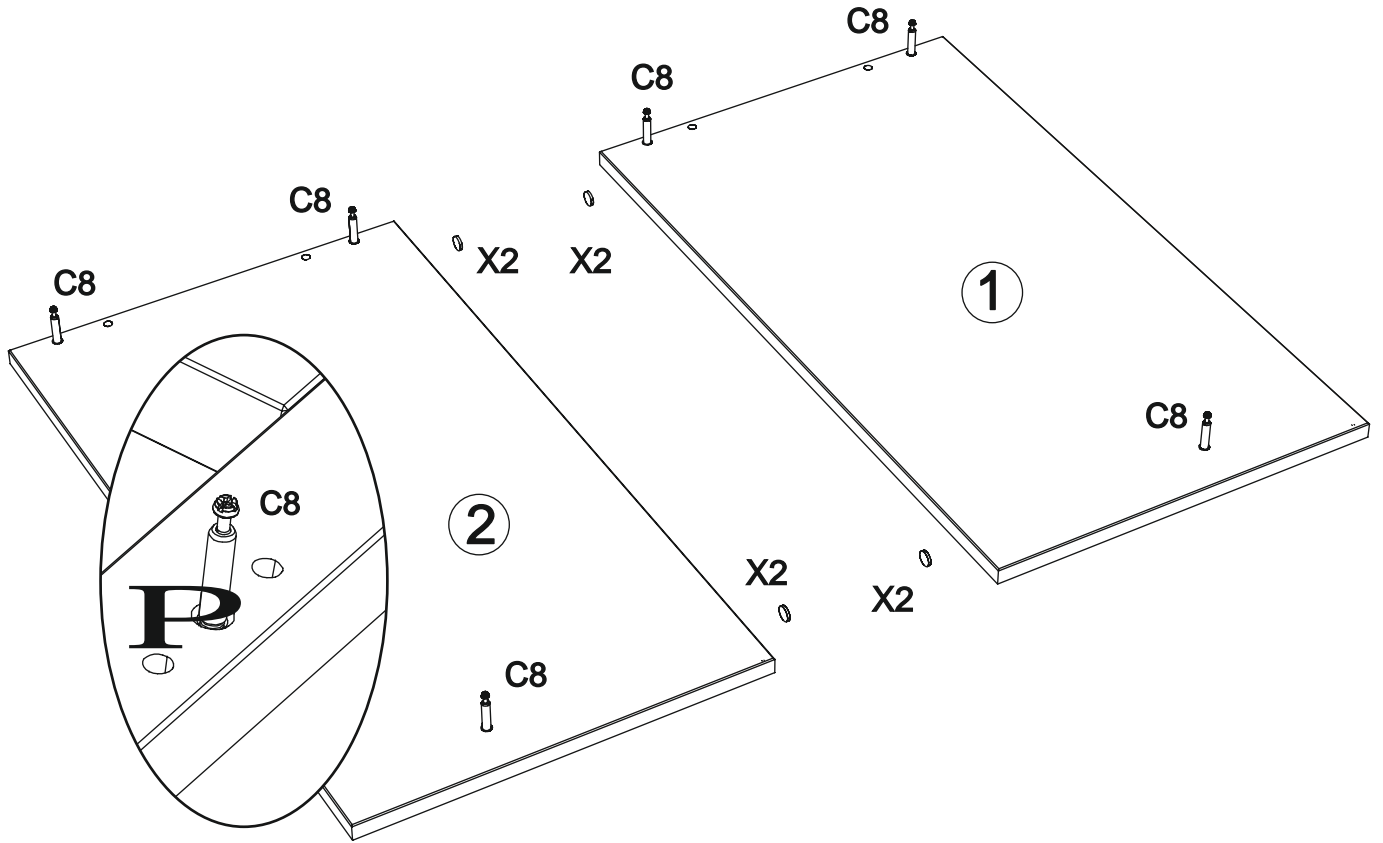
C8 x 6



X2 x 4

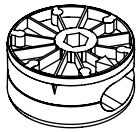


PZ2

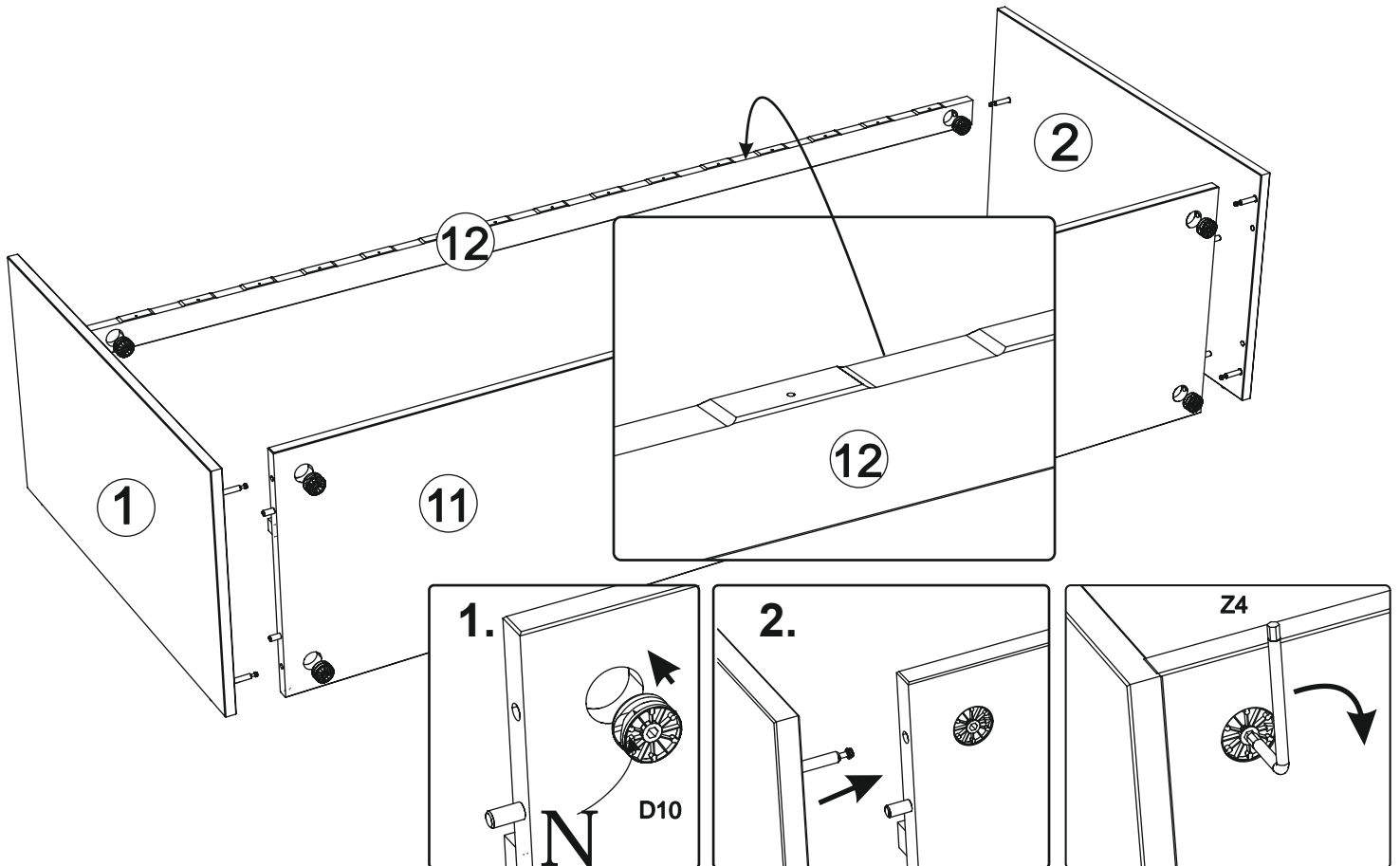
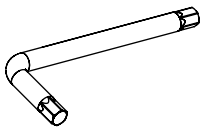


4

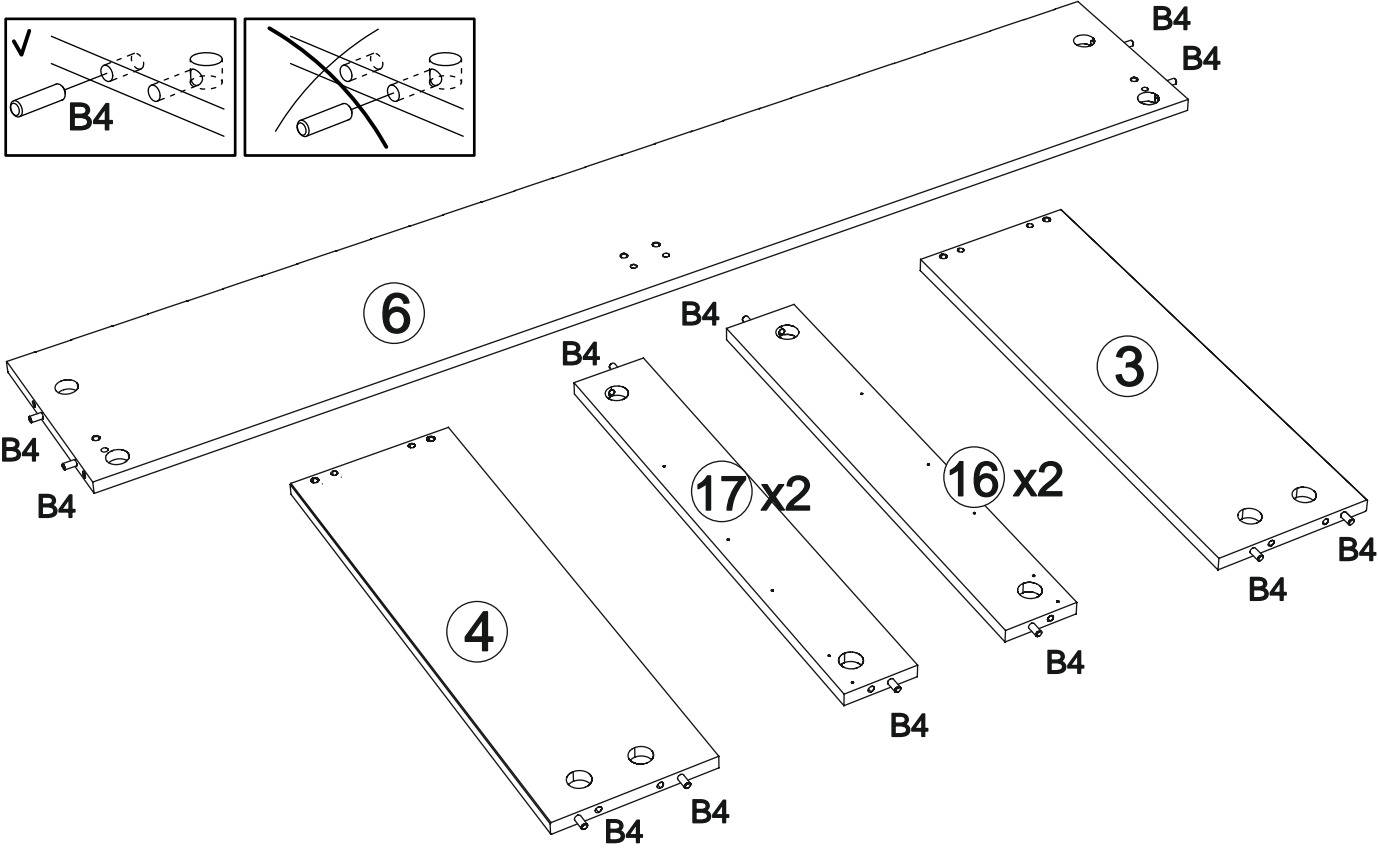
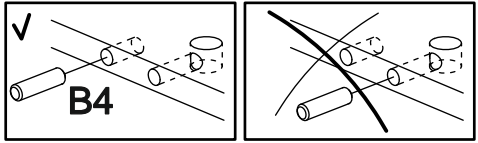
D10 x 6



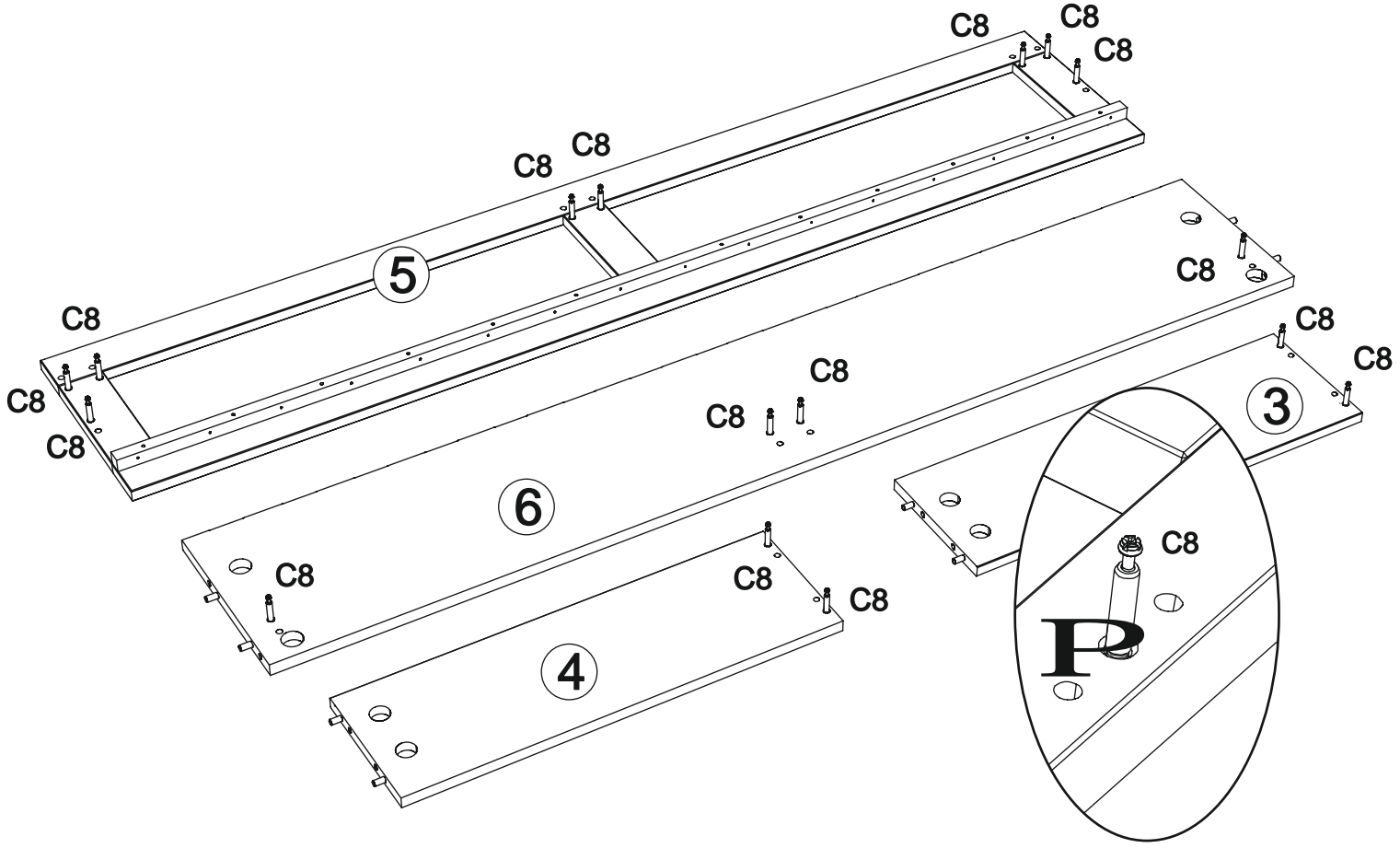
Z4



5 B4 x 16  

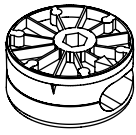


6 C8 x 6    PZ2

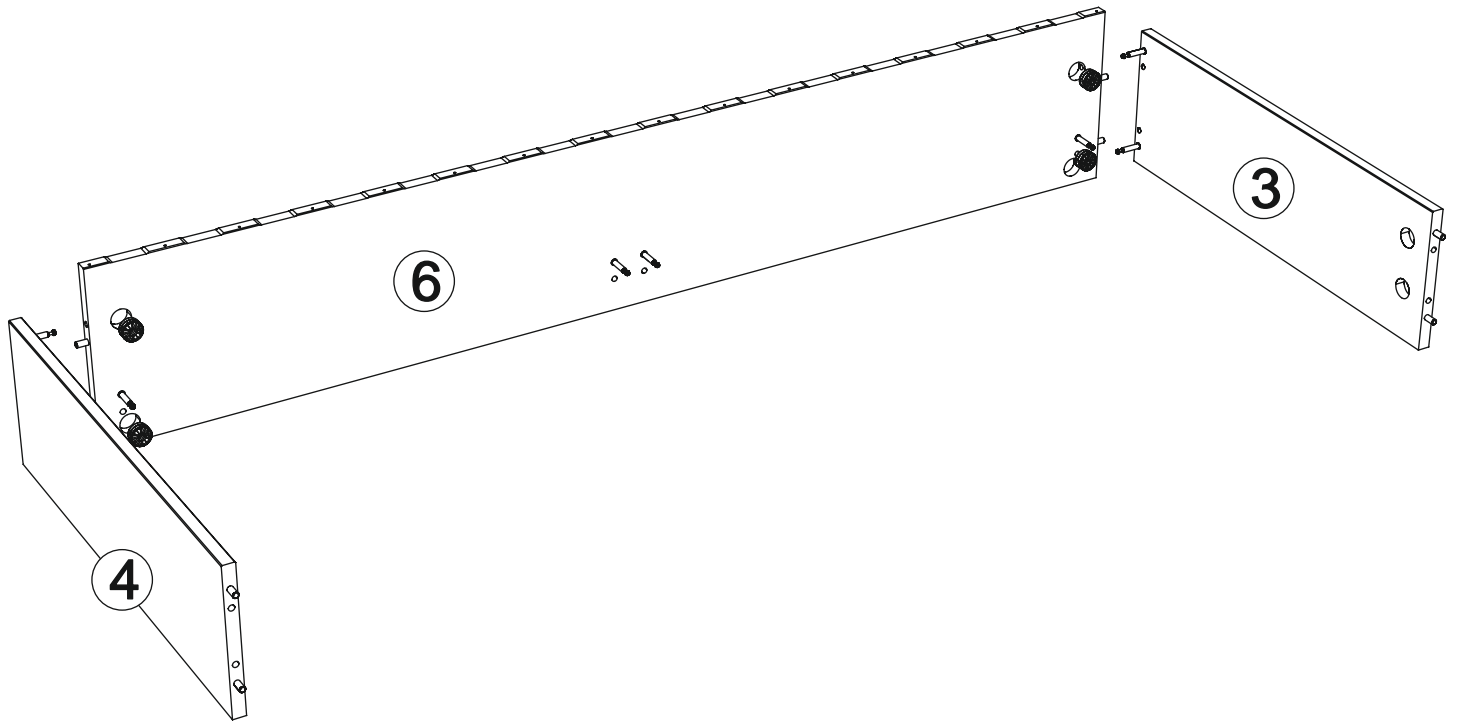
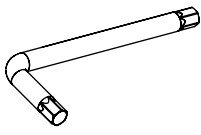


7

D10 x 4

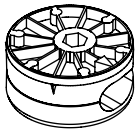


Z4

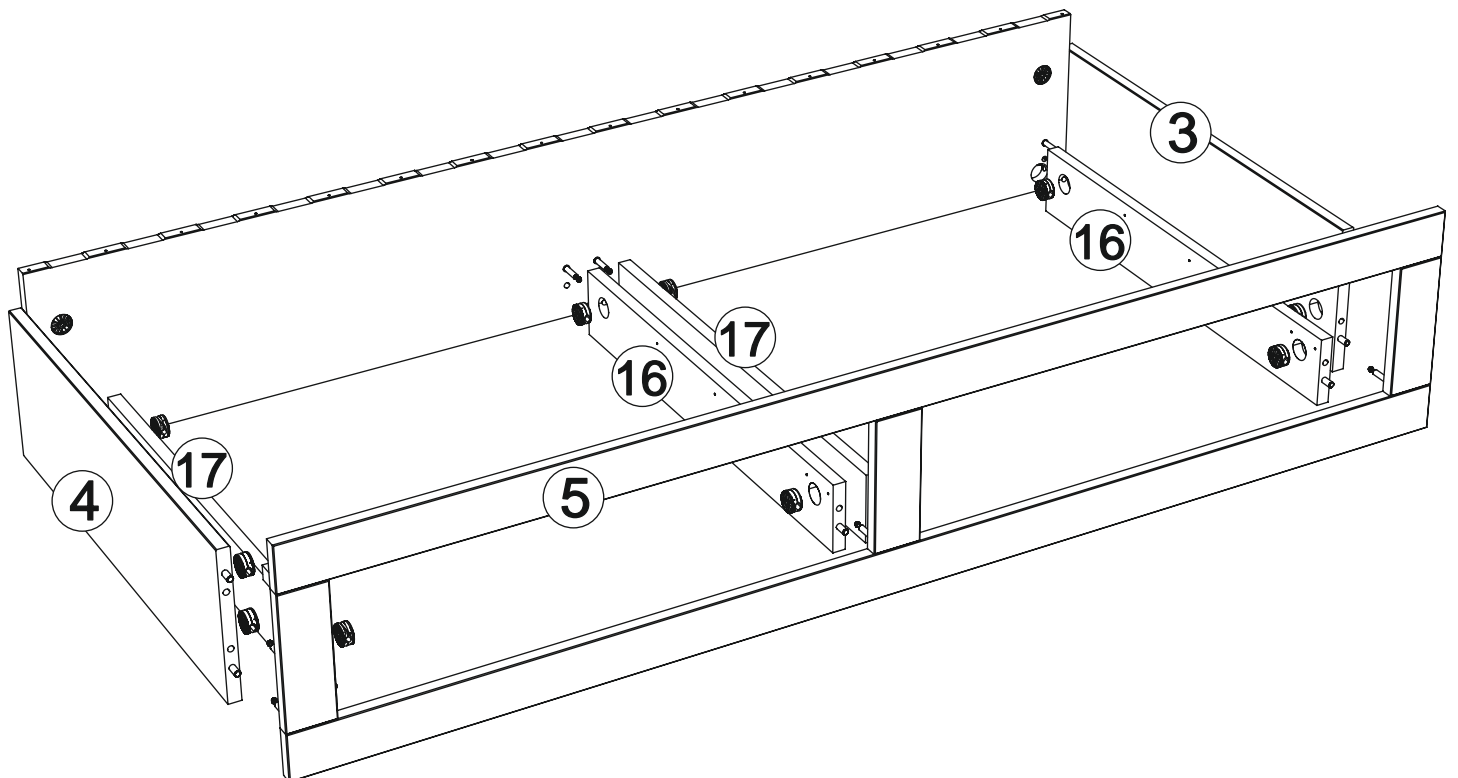
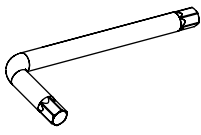


8

D10 x 12

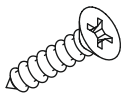


Z4

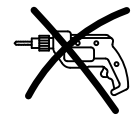


9

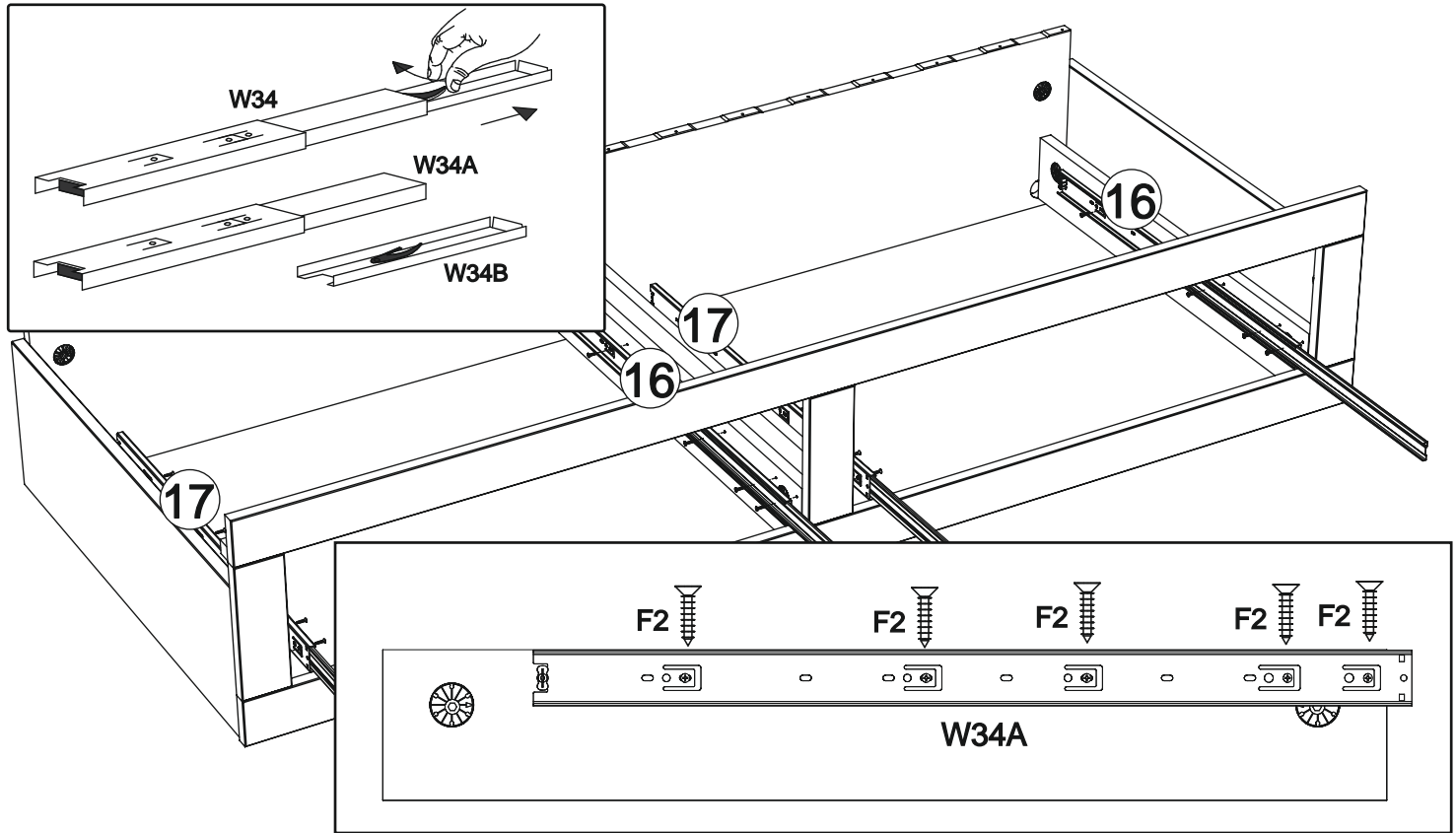
F2 x 20



W34 x 4

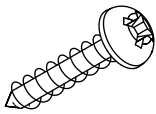


PZ2

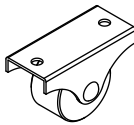


10

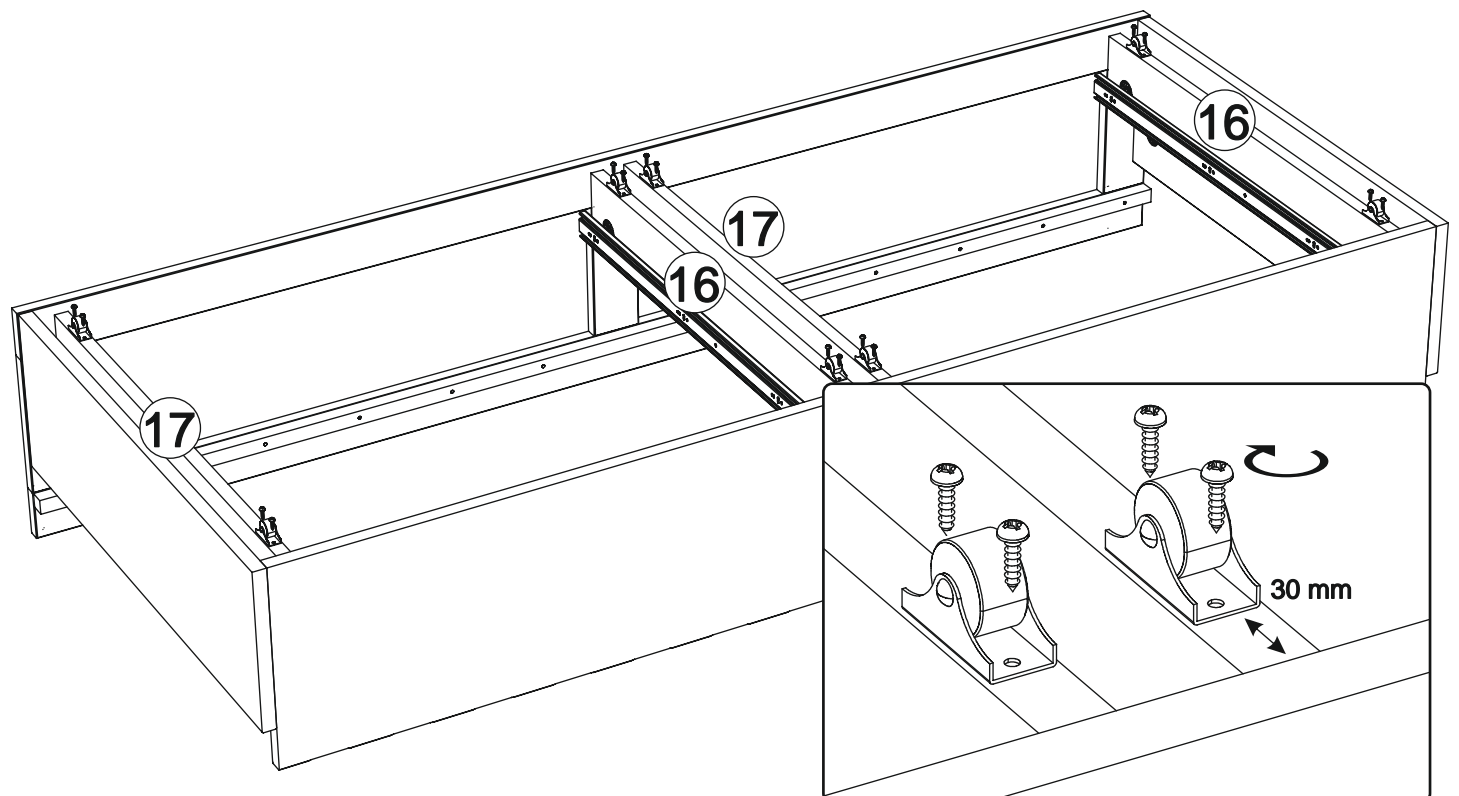
K8 x 16



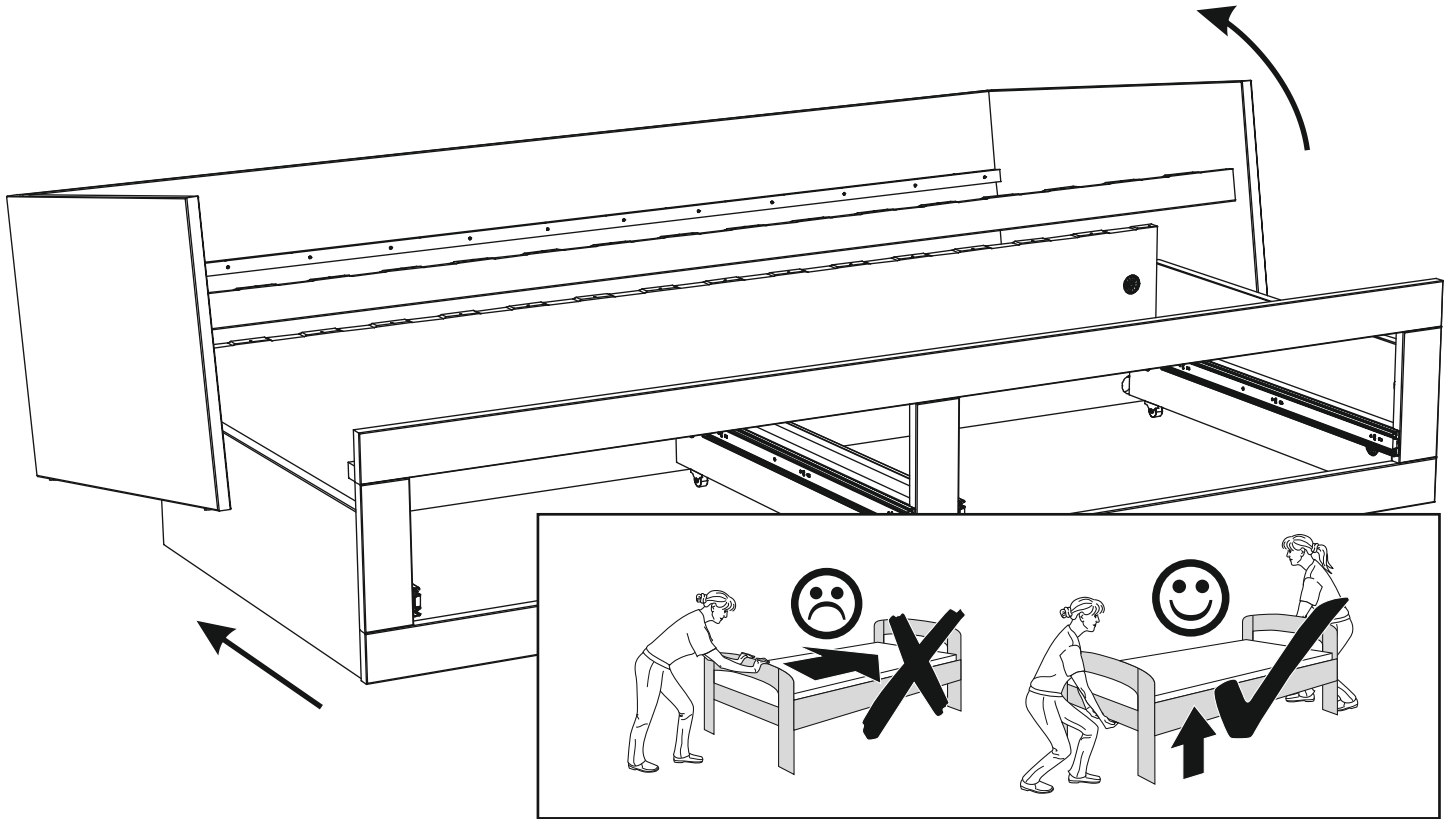
X13 x 8



PZ2

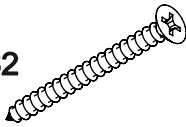


11

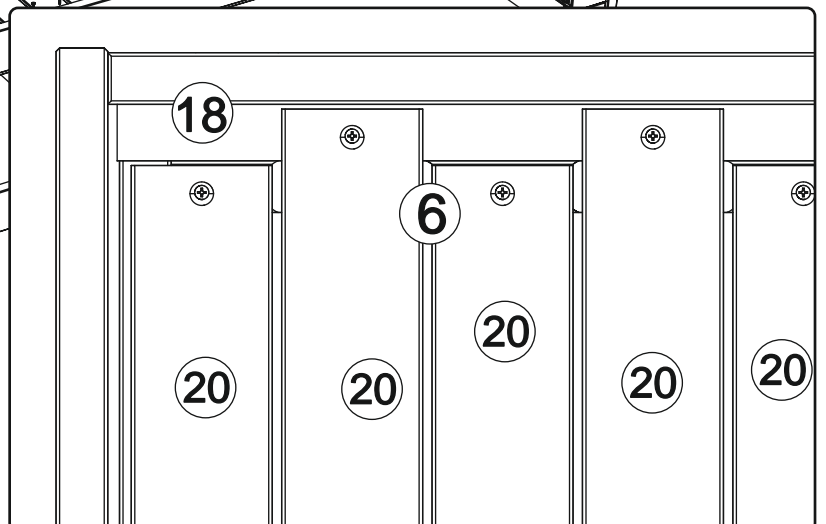
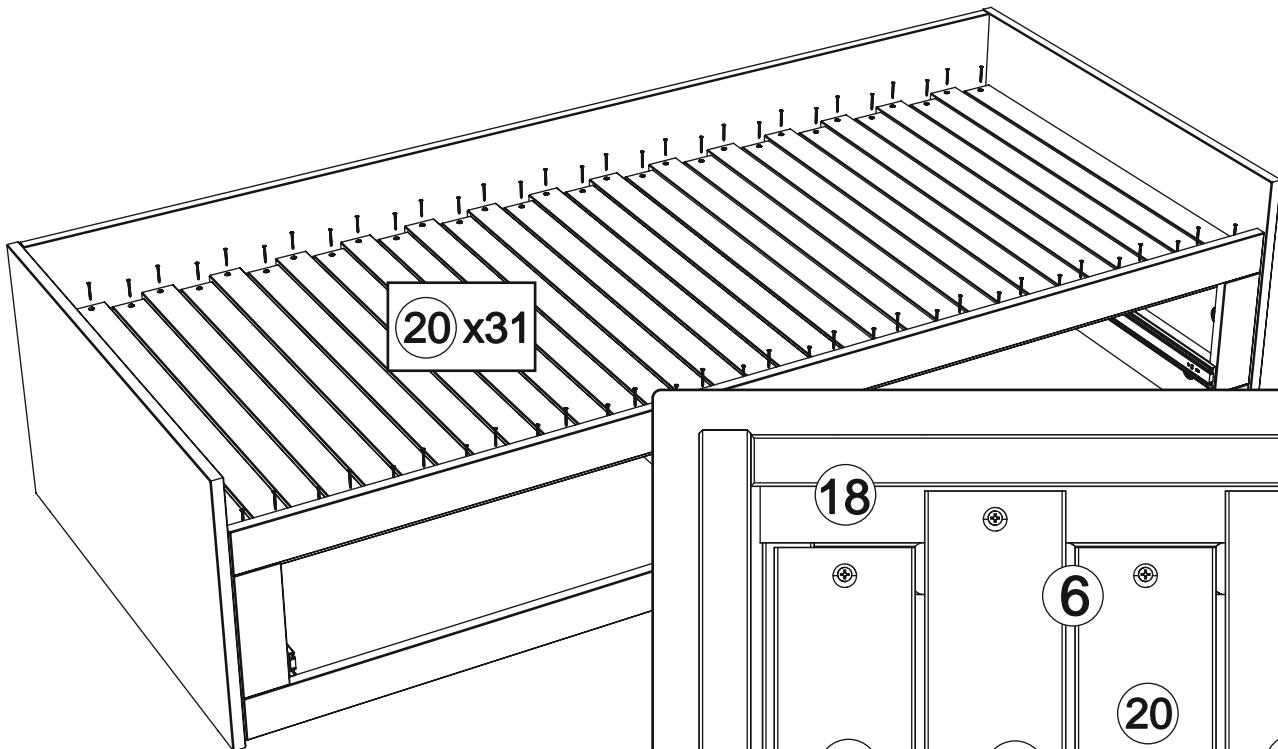


12

F6 x 62

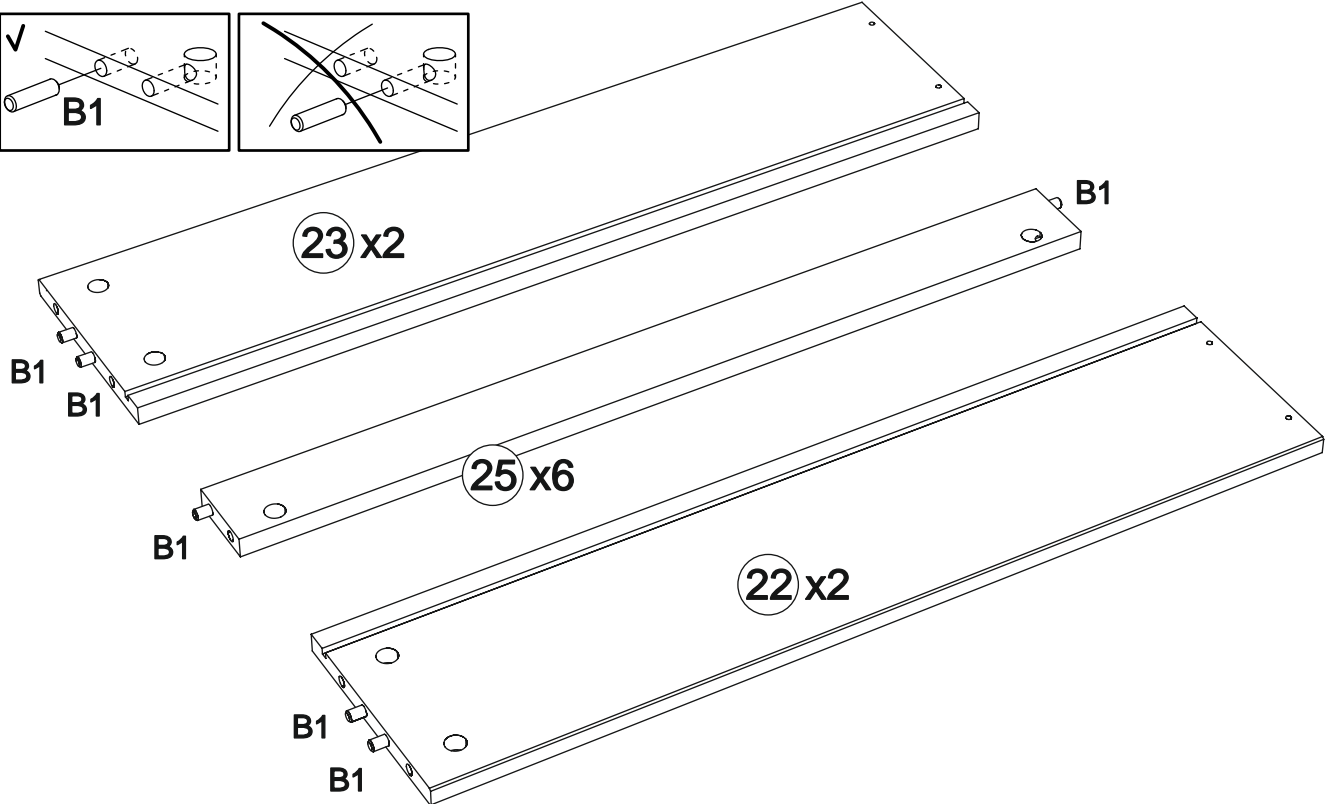
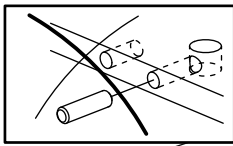
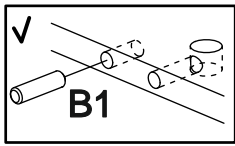
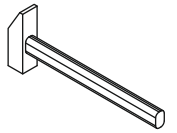
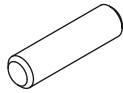


PZ1



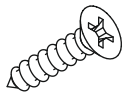
13

B1 x 20

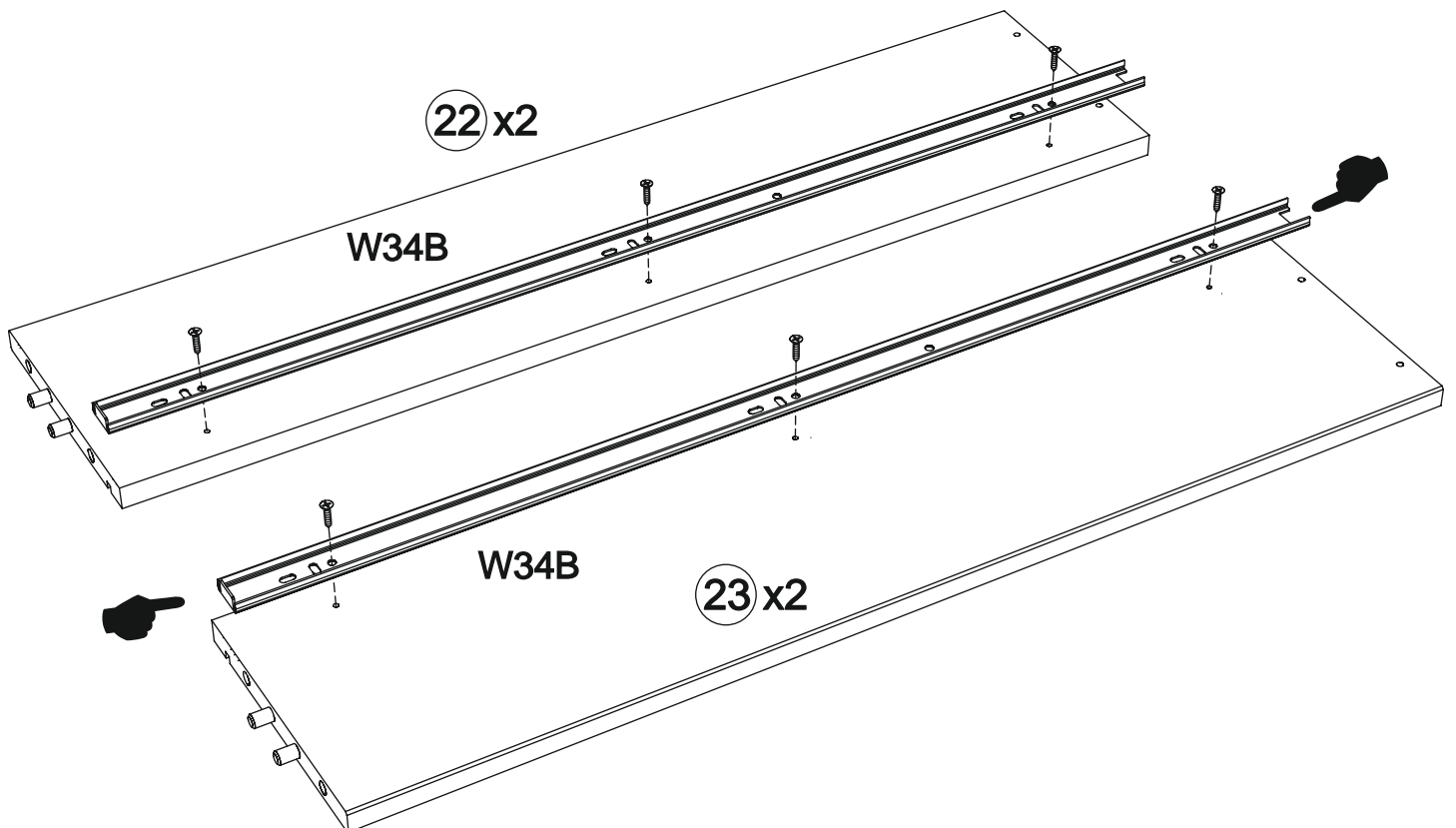


14

F2 x 12

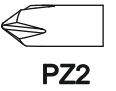
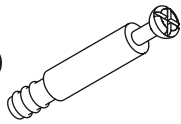


W34 x 4

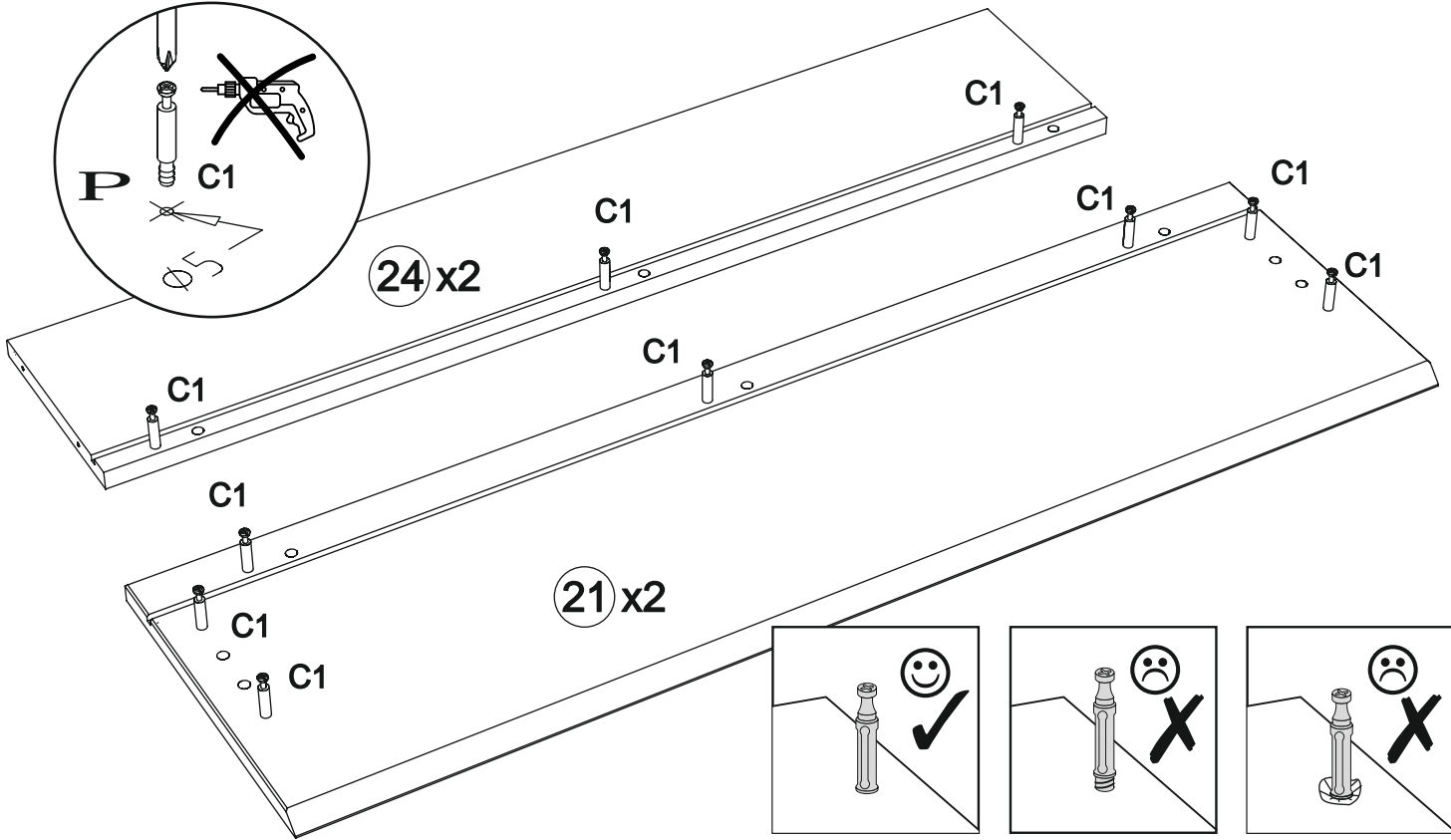
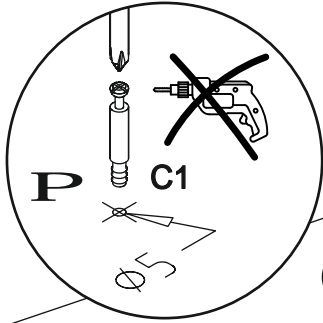


15

C1 x 20

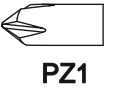
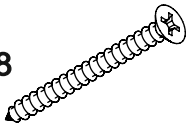


PZ2

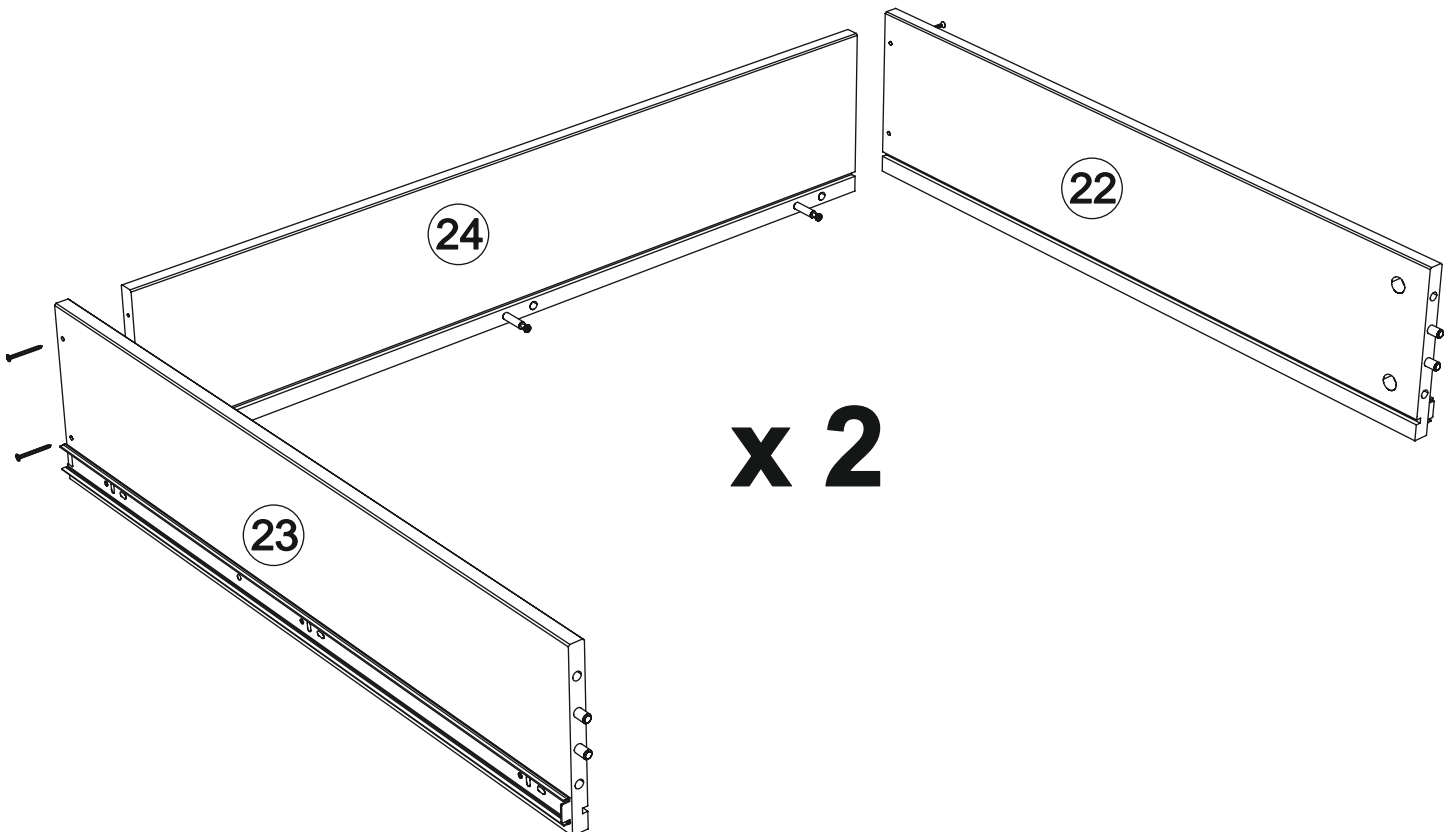


16

F6 x 8

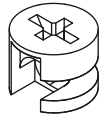


PZ1

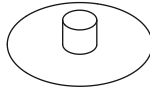


17

D1 x 20

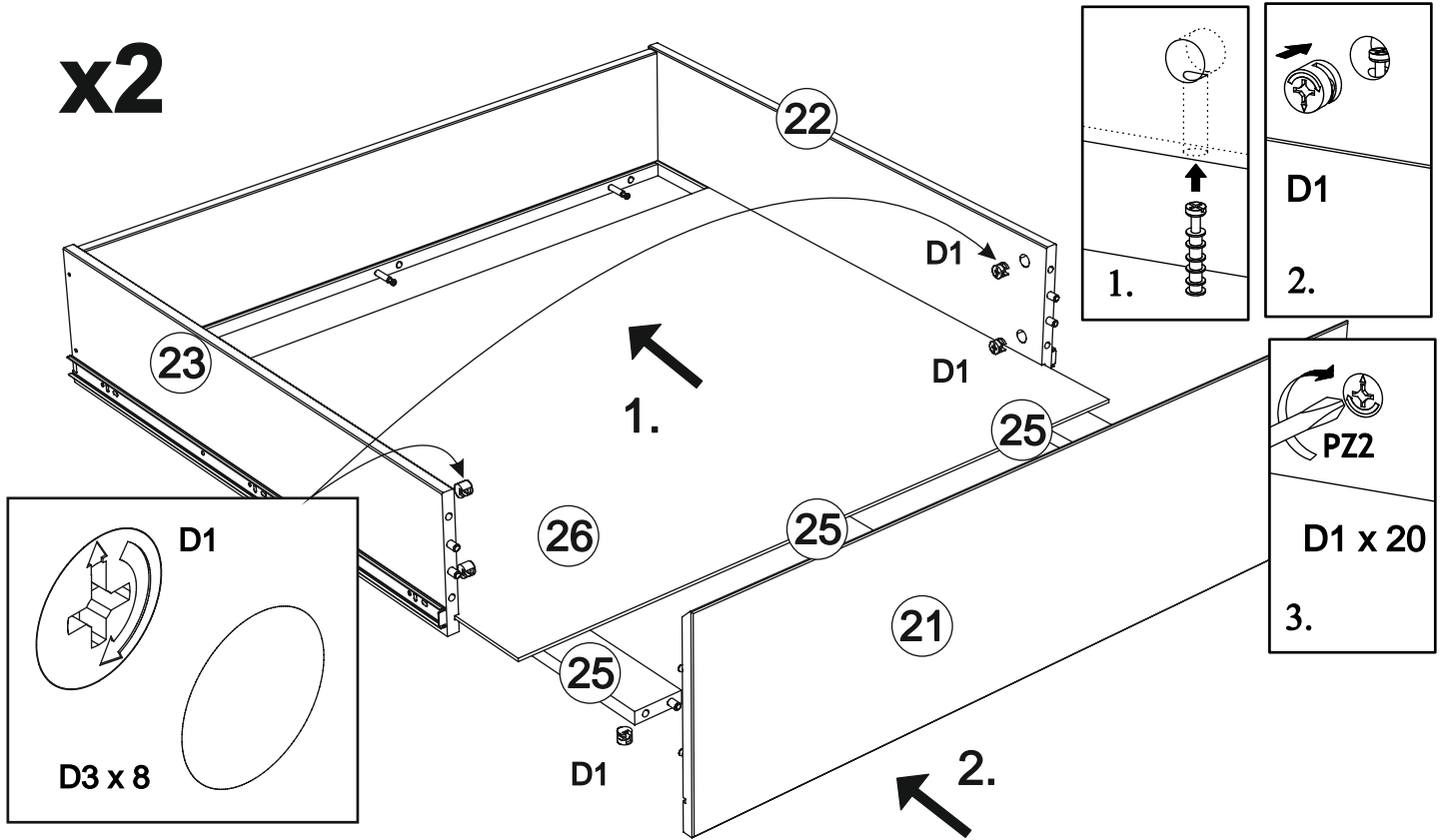


D3 x 8

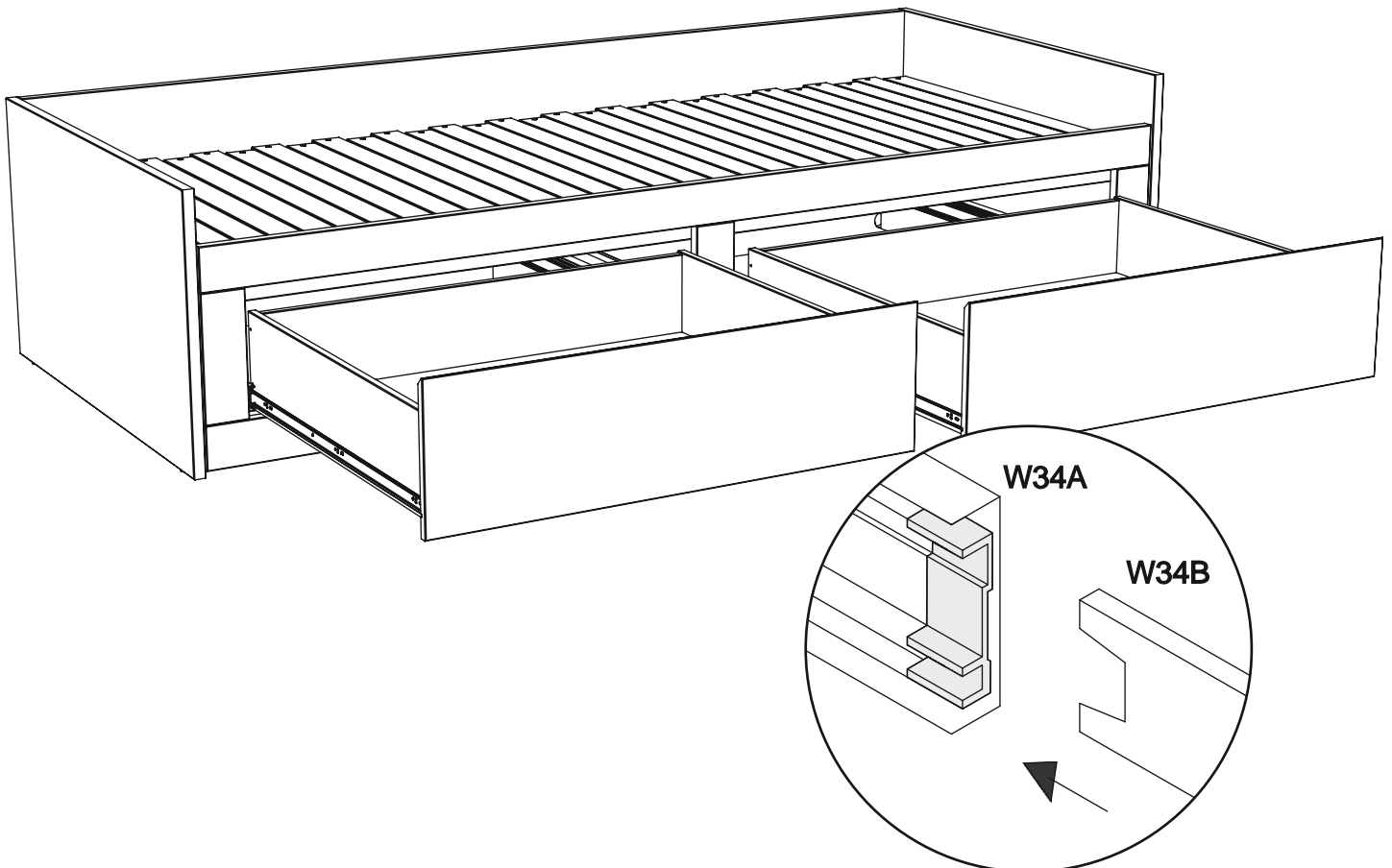


PZ2

x2

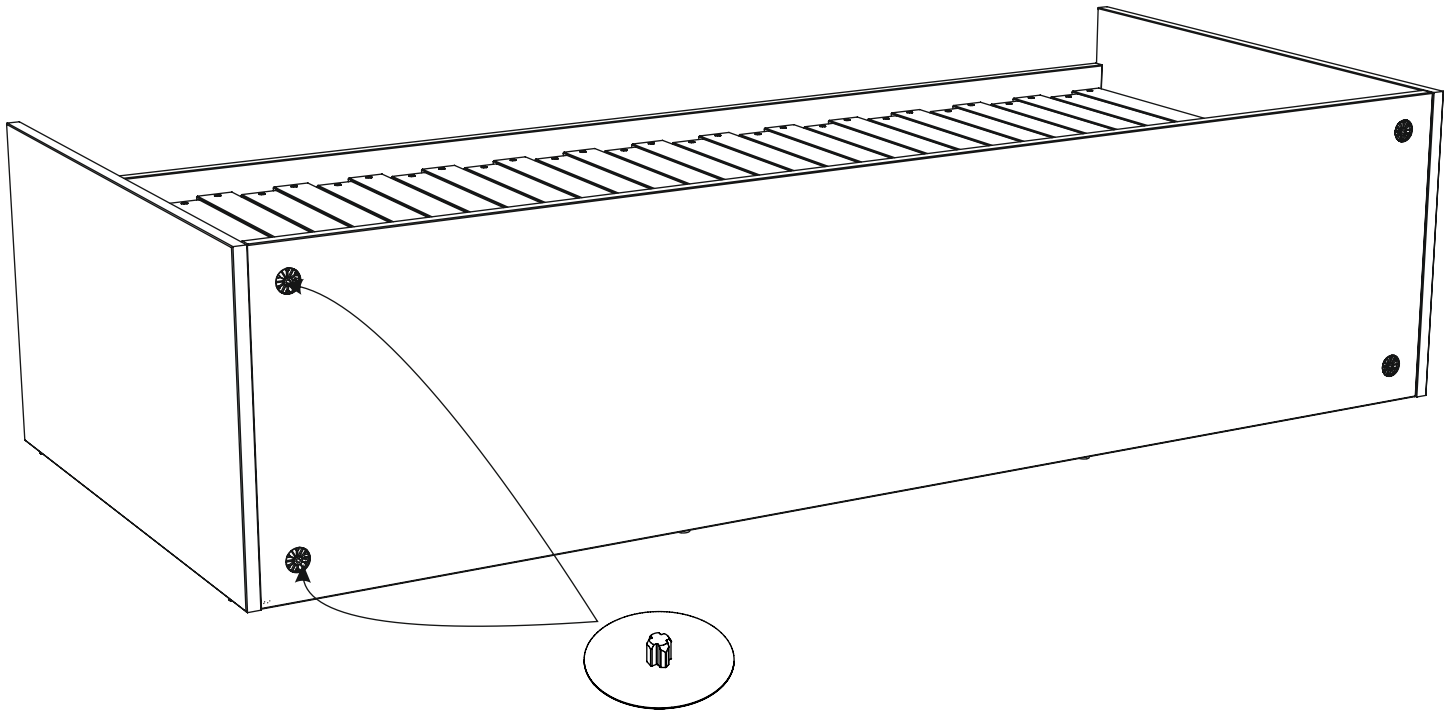
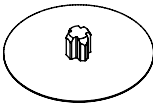


18



19

D27 x 4



!!!

