

Endlosschranksystem

ANBAUMODUL

Kernbuche, Wildeiche - Massiv, geölt

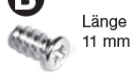
BESCHLÄGE:

Schraube
45mm



4 Stück

Schraube
für D



12 Stück

Schraube
4x16mm



2 Stück

Scharnier



4 Stück

Die Scharniere werden über
einen Hakenverschluss mit dem
Gegenstück verbunden.

Scharnier
Gegenstück



Je nach
Ausführung
4 Stück

Rückwand-
verbinder



2 Stück

Kleider-
stangenhalter



2 Stück

Höhenversteller



2 Stück

Imbusschlüssel

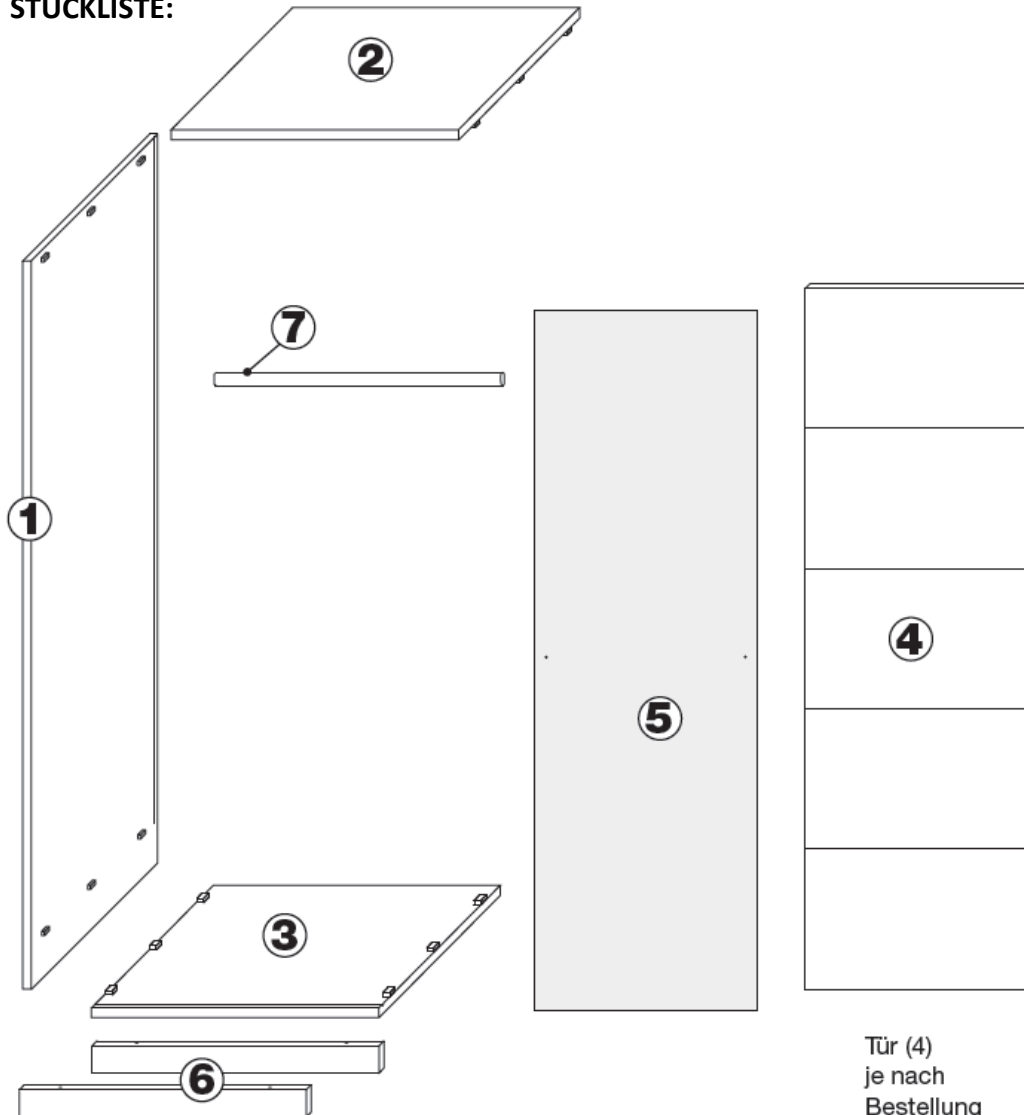


1 Stück

Benötigt wird:



STÜCKLISTE:



Tür (4)
je nach
Bestellung
unterschiedlich!

- Wischen Sie das Holz mit einem feuchten Tuch ab.
- Dies ist eine Skizze und keine originalgetreue technische Zeichnung.

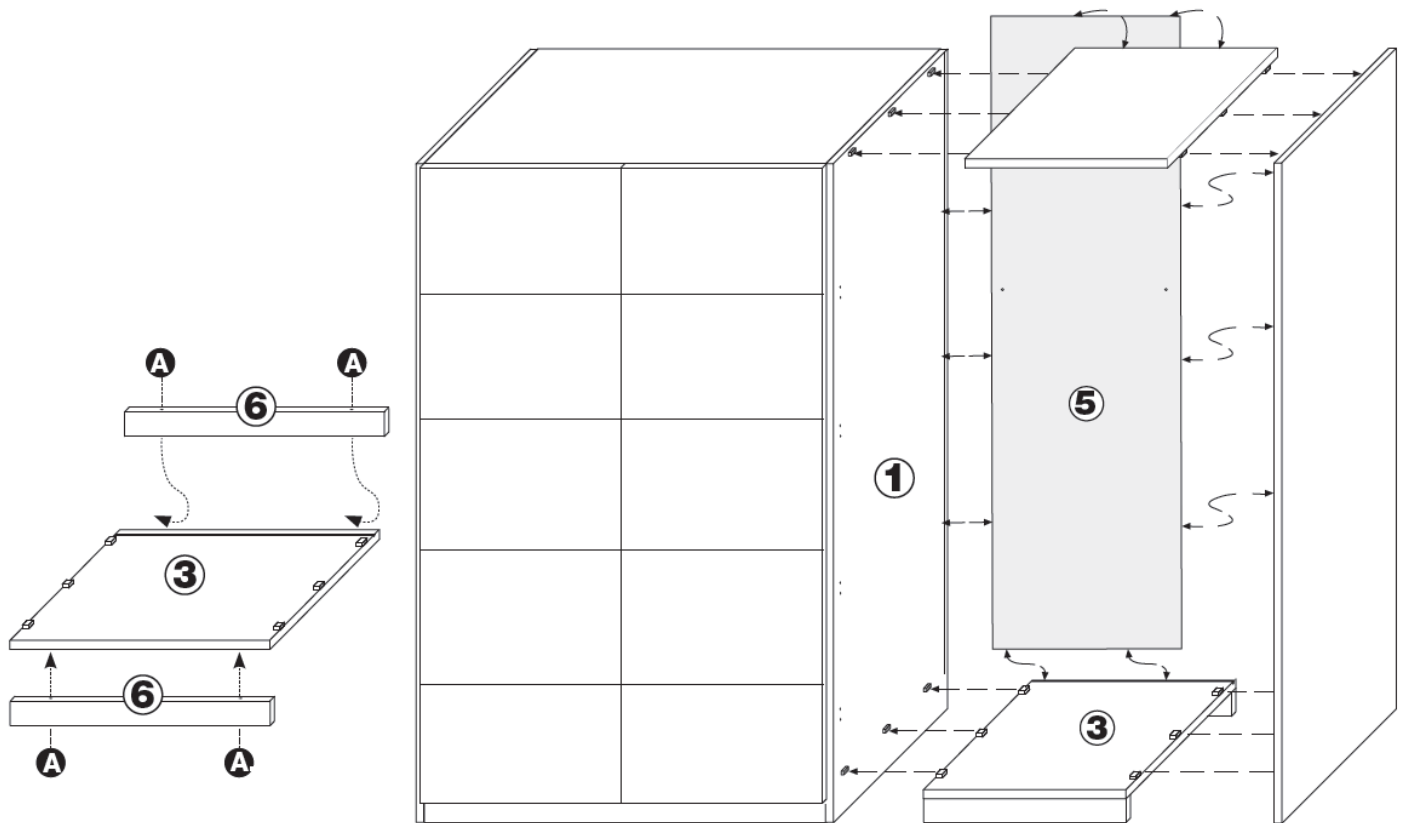
Endlosschranksystem

ANBAUMODUL

Kernbuche, Wildeiche - Massiv, geölt

Montagehinweis:

Um Ihren Kleiderschrank zu erweitern, müssen Sie die Schrankseite des Grundmoduls abschrauben und durch die Mittelseite (1) ersetzen. Die entfernte Schrankseite wird im Anschluss wieder als Außenseite verwendet. Die Höhenversteller müssen vor der Montage der Seitenwände montiert werden (siehe folgende Seite).

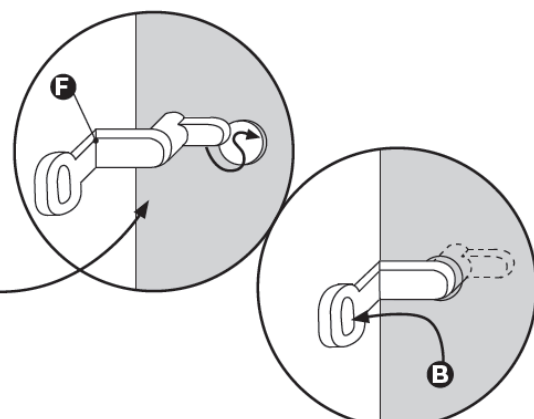
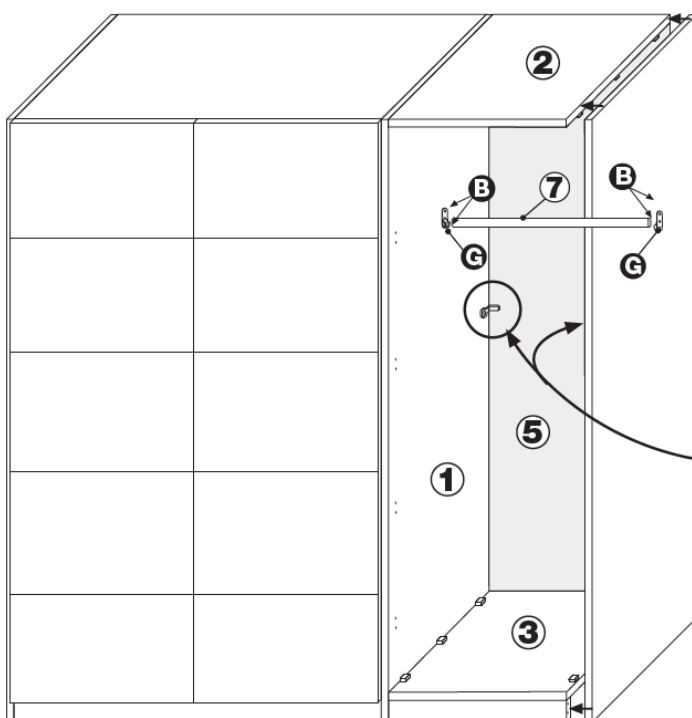


Achtung:

Vor der Montage des Seitenteils des Grundmodules Rückwand (5) einschieben.

Danach Rückwandverbinder (F) in die Bohrung der Rückwand einschieben und anschließend an Mittelseite (1) mit Schraube (C) befestigen.

Die entfernte Schrankseite wird im Anschluss wieder als Außenseite verwendet.

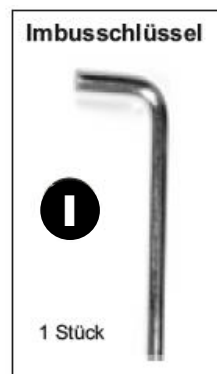
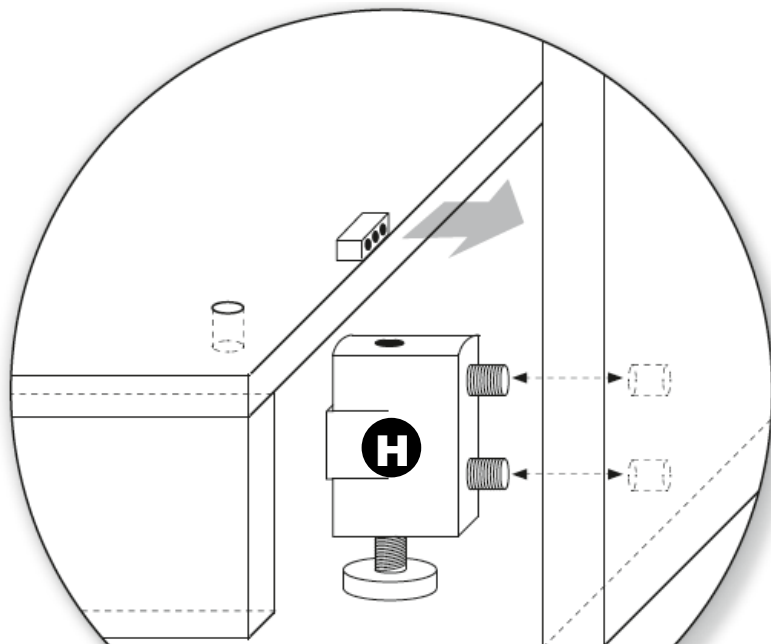


Die Montage der Tür (4) und des des zugehörigen Türgriffes entnehmen Sie bitte der Montageanleitung des Grundmoduls.

Endlosschranksystem

ANBAUMODUL

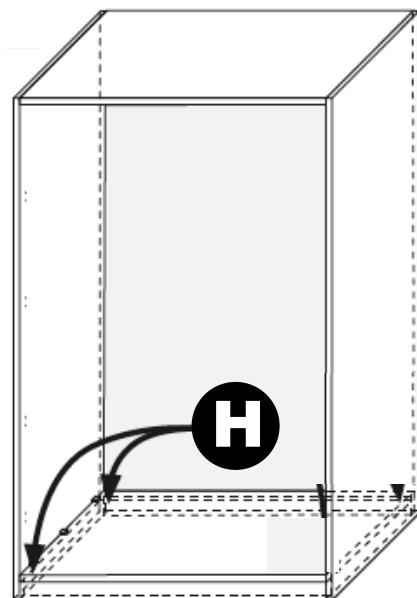
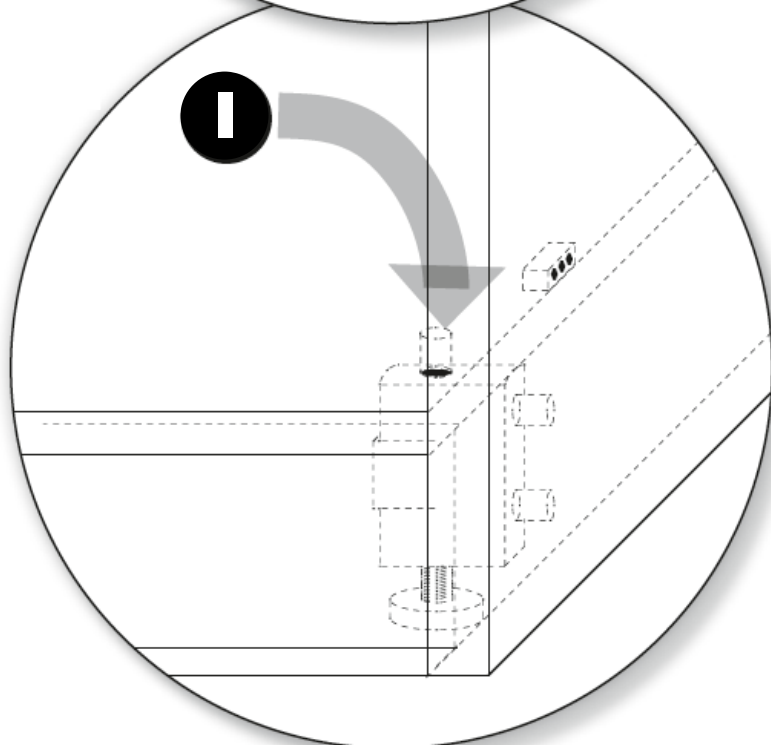
Kernbuche, Wildeiche - Massiv, geölt



1. Alle beige packten Höhenversteller (G) in die passgenau vorgebohrten Löcher der Schrankseitenwände einsetzen. Anschließend Schrankboden und Blenden montieren.

2. Die Höhenverstellung erfolgt nach der kompletten Schrankmontage mit dem beige packten Imbusschlüssel (H) durch das vorgebohrte Loch im Schrankboden.

3. Pro Schrankelement werden 4 Höhenversteller mitgeliefert. Bei Anbauelementen nur 2 Stück.



Endless cabinet system

deutsch

english

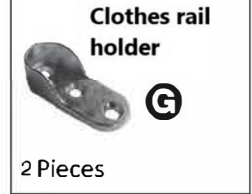
français

nederlands

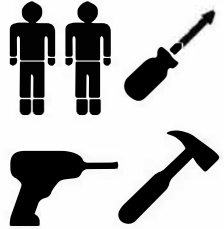
ADD-ON MODULE

Beech heartwood, wild oak - solid, oiled

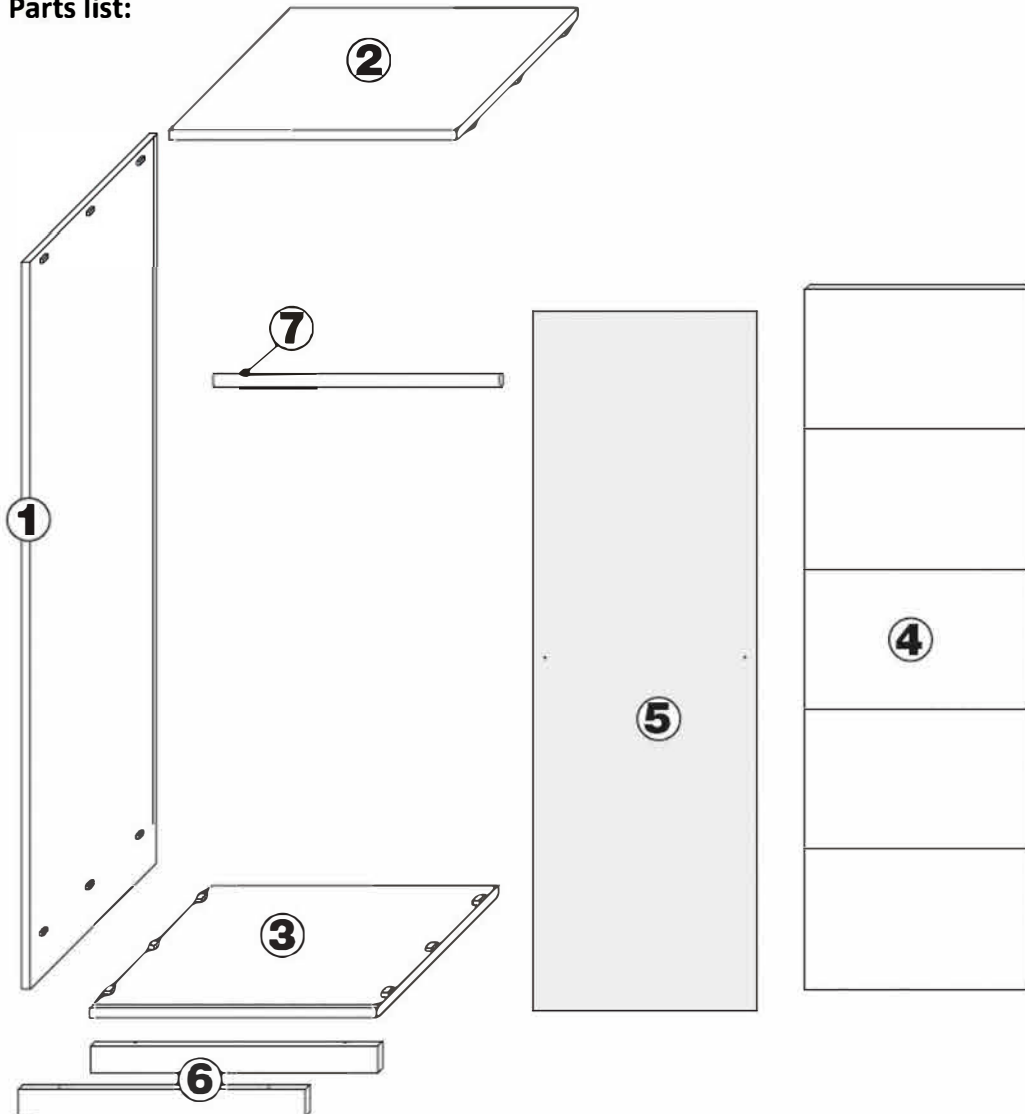
Contents:



Required is:



Parts list:



- Wipe the wood with a damp cloth.
- This is a sketch and not an exact technical drawing.

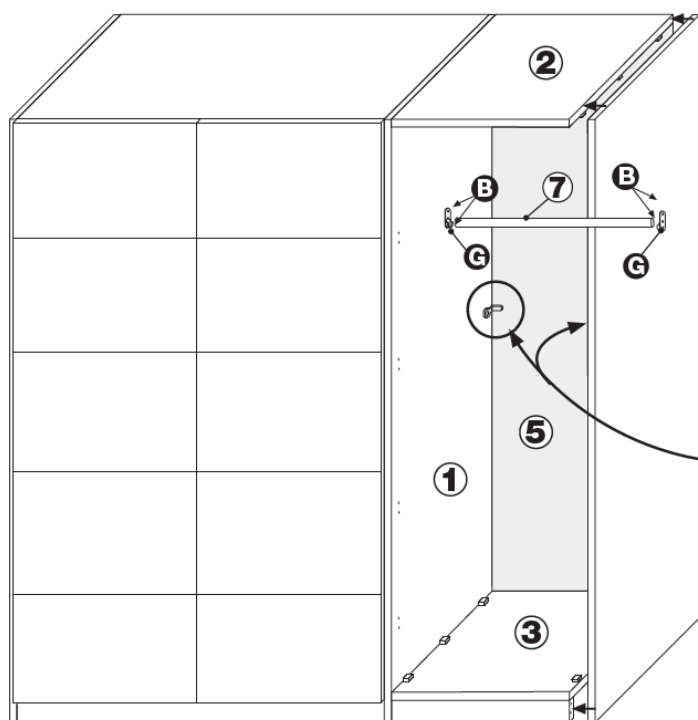
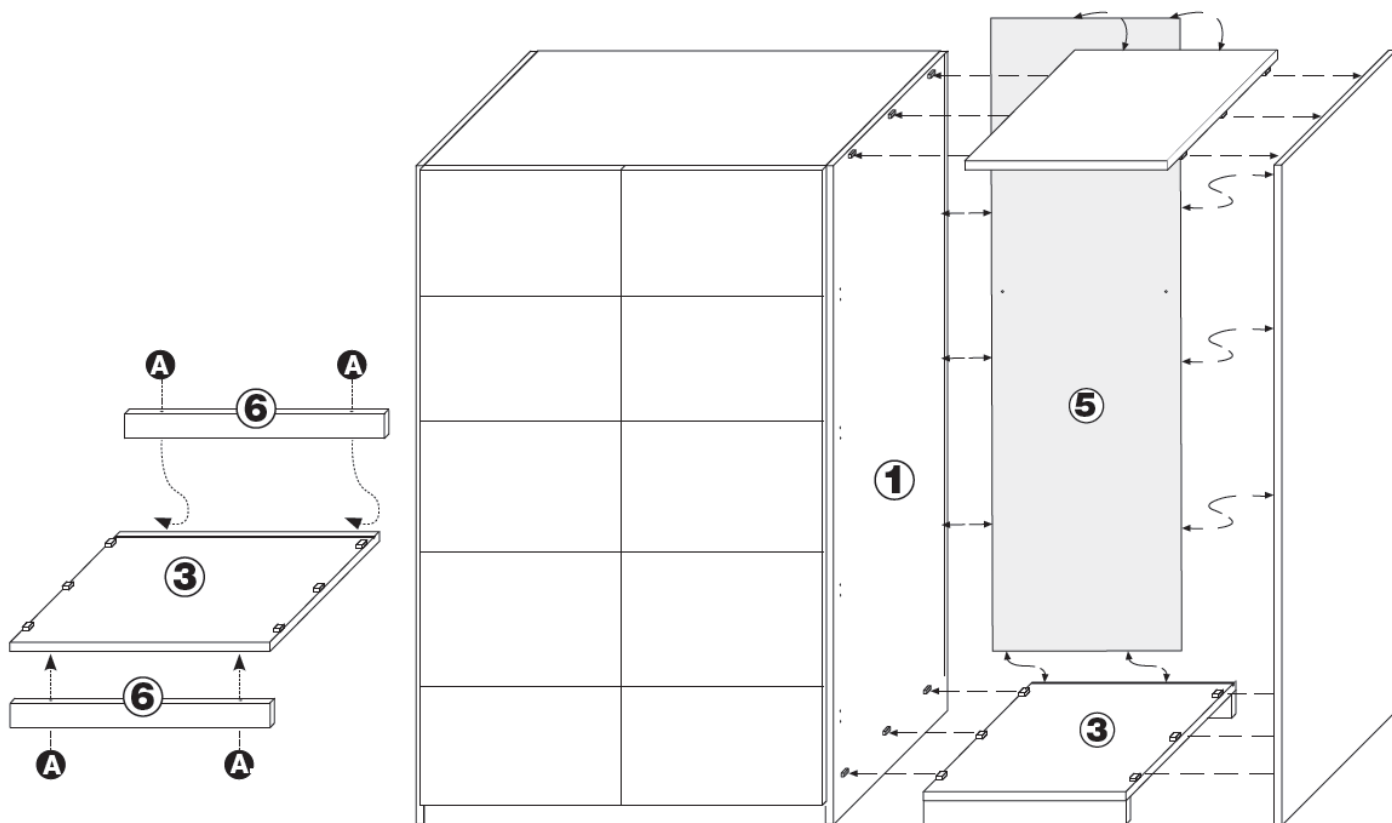
Endless cabinet system

ADD-ON MODULE

Beech heartwood, wild oak - solid, oiled

Assembly instructions:

To extend your closet, you must unscrew the wardrobe side of the basic module and replace it with the center side (1). The removed wardrobe side is then used again as the outer side. The height adjusters must be fitted before the side panels are fitted (see next page).

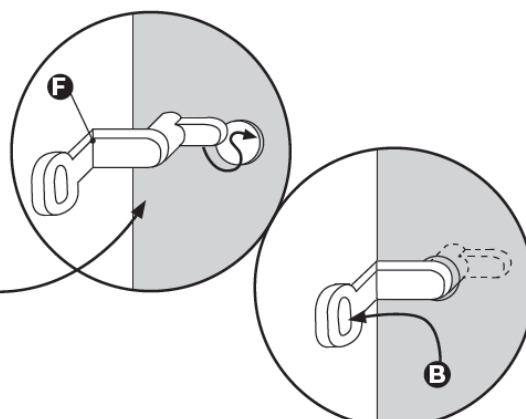


Caution:

Insert the back panel (5) before fitting the side section of the base module.

Then insert the back panel connector (F) into the hole in the back panel and then fasten it to the center panel (1) with screw (C).

The removed enclosure side is then used again as the outer side.

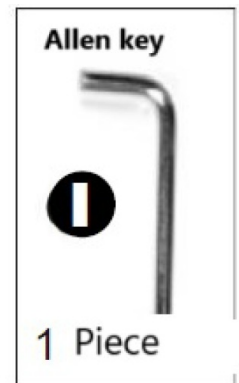
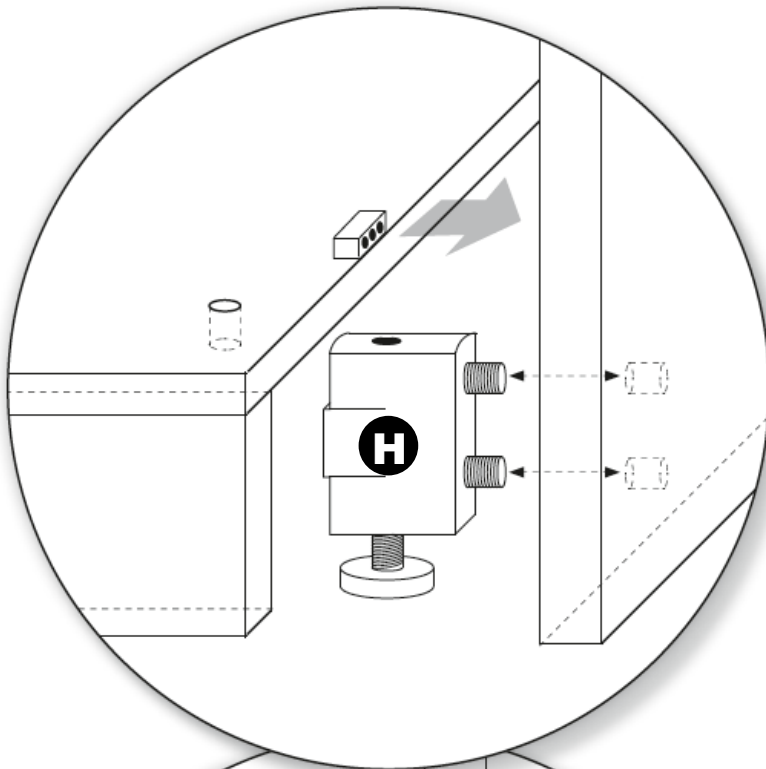


For installation of the door (4) and the associated door handle, please refer to the installation instructions for the basic module.

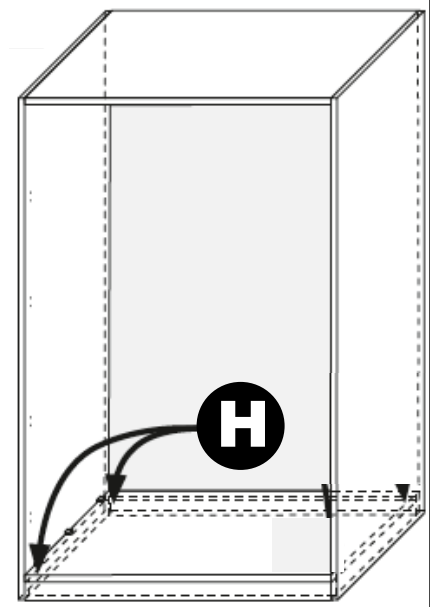
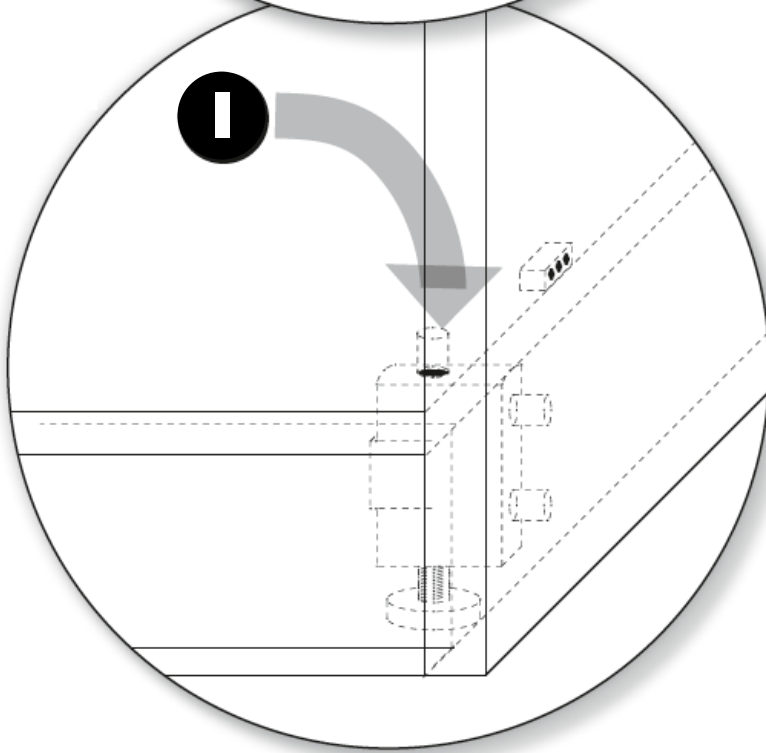
Endless cabinet system

ADD-ON MODULE

Beech heartwood, wild oak - solid, oiled



1. Insert all enclosed height adjusters (G) into the precisely pre-drilled holes in the cupboard side panels. Then fit the cupboard base and panels.
2. The height adjustment is carried out after the complete assembly of the cupboard using the Allen key (H) supplied through the pre-drilled hole in the cupboard base.
3. 4 height adjusters are supplied per wardrobe unit. Only 2 for add-on units.



Système d'armoires sans fin

deutsch

english

français

nederlands

MODULE DE RACCORDEMENT

Cœur de hêtre, chêne sauvage - massif, huilé

DÉBATS :

Vis

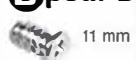
45mm



4 pièce

Vis

B pour D



12 pièce

Vis

4x16mm



2 pièce

Charnière



4 pièce

Contrepartie de la charnière



4 pièce

Raccord de paroi arrière



2 pièce

Support de tringle à vêtements



2 pièce

Régulateur de hauteur



2 pièce

Clé Allen

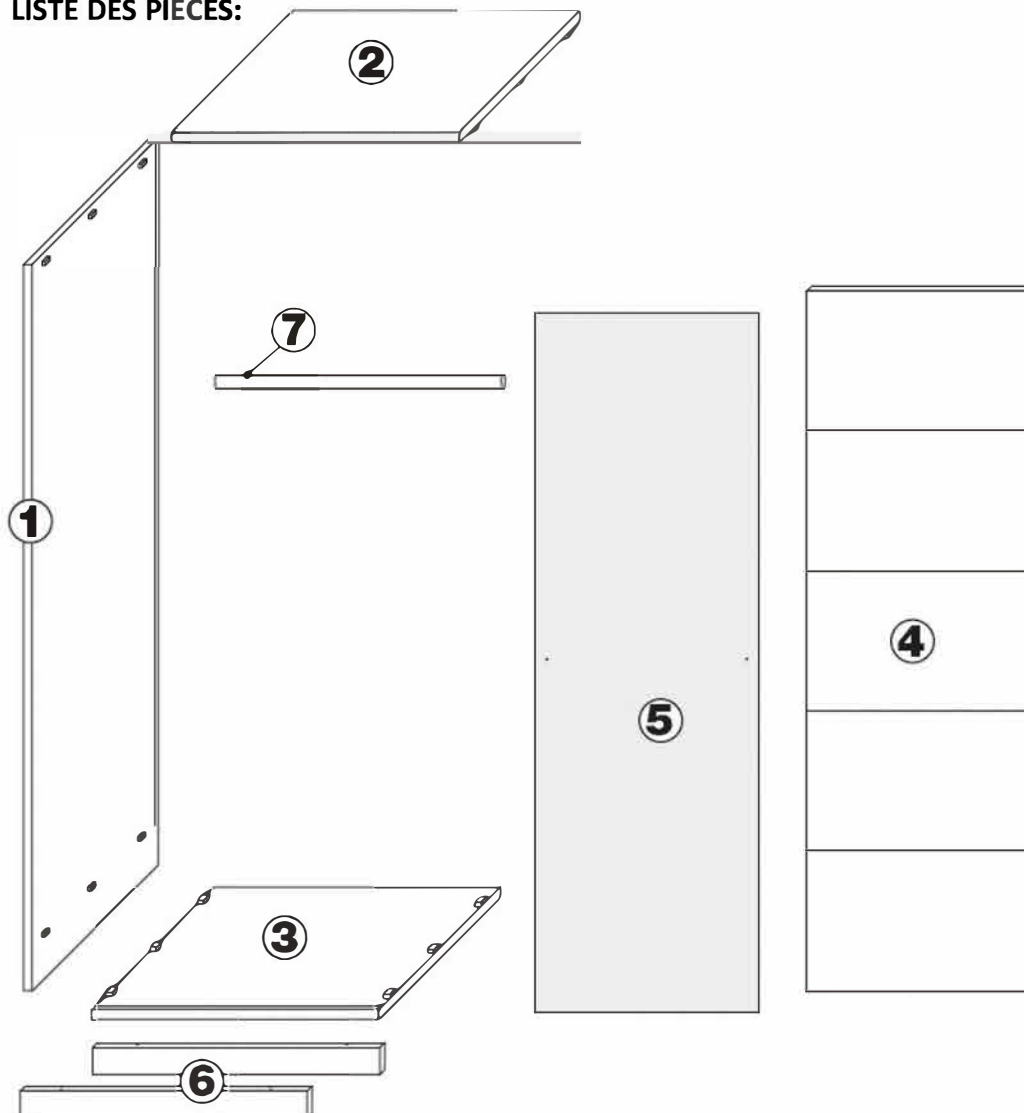


1 pièce

Nécessaire :



LISTE DES PIÈCES:



- Essuyez le bois avec un chiffon humide.
- Il s'agit d'une esquisse et non d'un dessin technique fidèle à l'original.

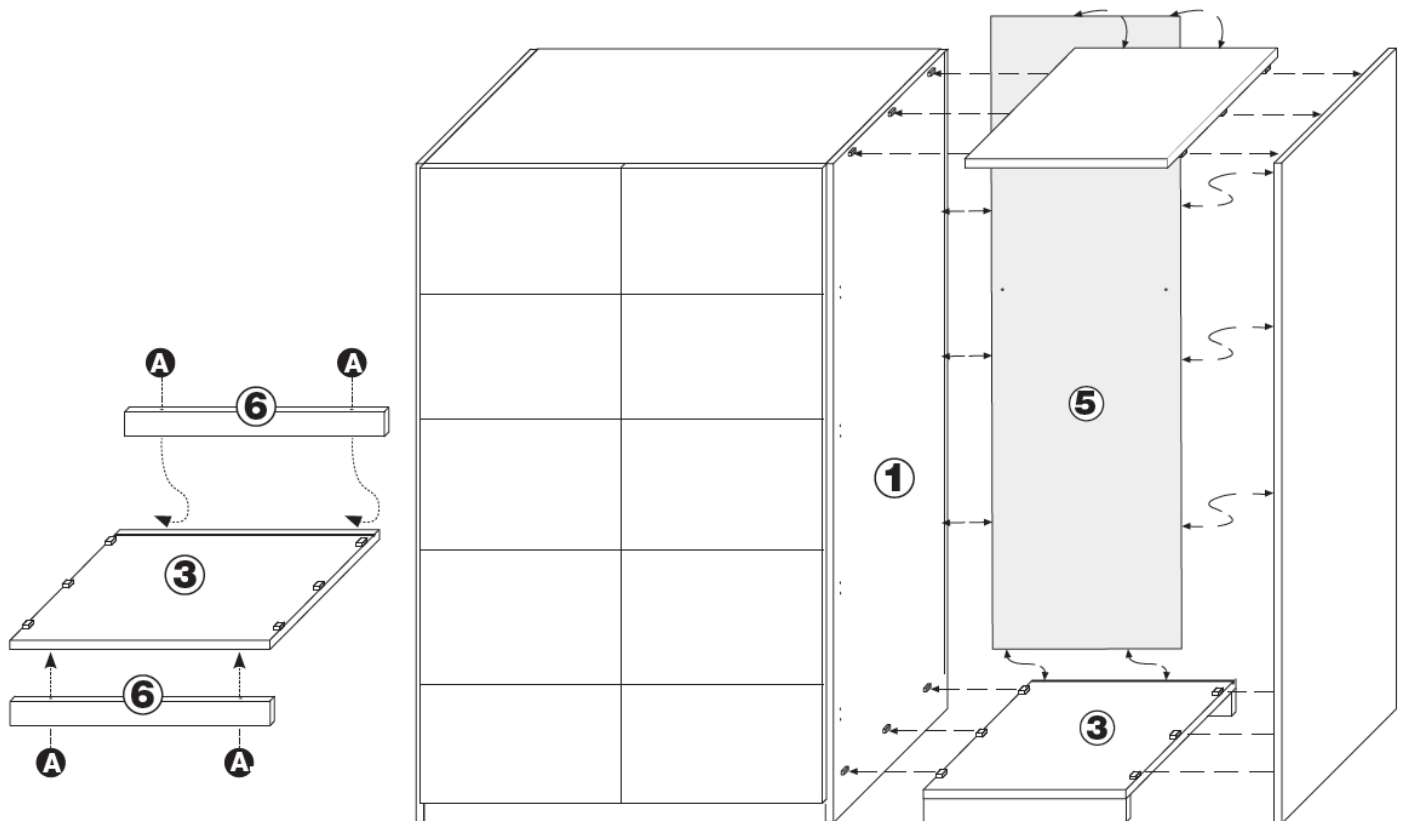
Système d'armoires sans fin

MODULE DE RACCORDEMENT

Cœur de hêtre, chêne sauvage - massif, huilé

Instruction de montage :

Pour agrandir votre armoire, vous devez dévisser le côté armoire du module de base et le remplacer par le côté central (1). Le côté de l'armoire retiré est ensuite réutilisé comme côté extérieur. Les régulateurs de hauteur doivent être montés avant le montage des parois latérales (voir page suivante).

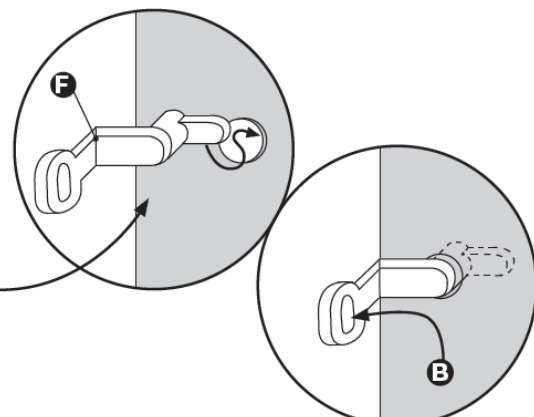
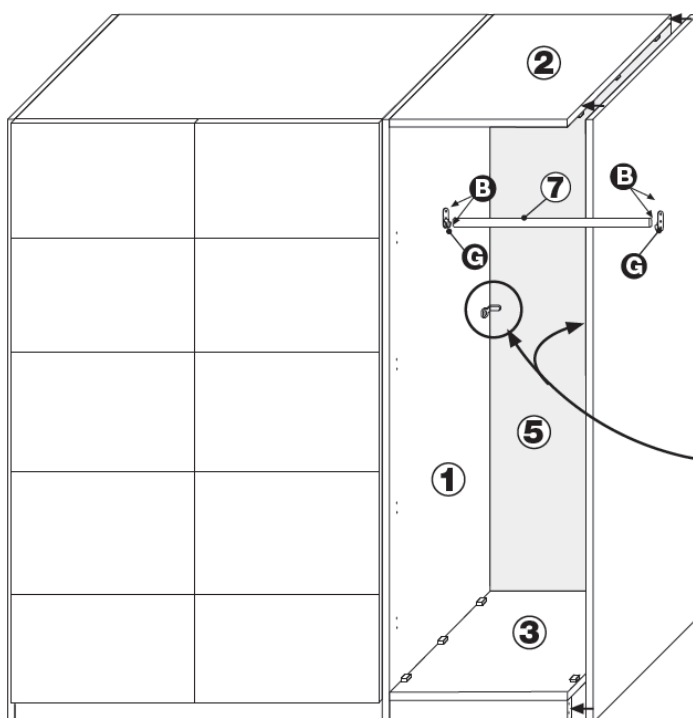


Attention !

Avant de monter la partie latérale du module de base, insérer la paroi arrière (5).

Ensuite, insérer le connecteur de paroi arrière (F) dans le trou de la paroi arrière et le fixer ensuite au côté central (1) avec la vis (C).

Le côté retiré de l'armoire est ensuite réutilisé comme côté extérieur.

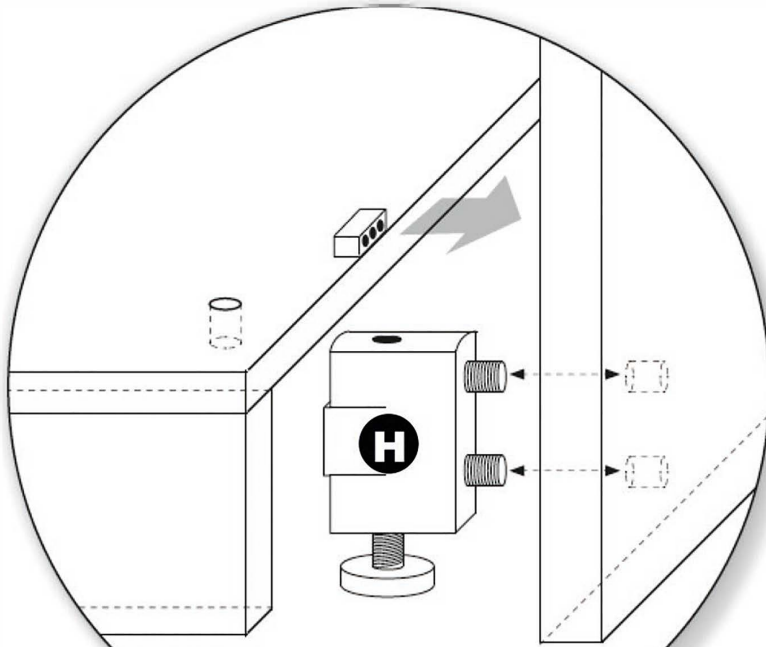


Pour le montage de la porte (4) et de la poignée de porte correspondante, veuillez consulter la notice de montage du module de base.

Système d'armoires sans fin

MODULE DE RACCORDEMENT

Cœur de hêtre, chêne sauvage - massif, huilé

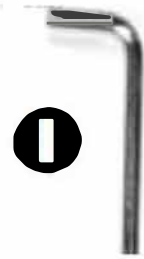


Régulateur de hauteur



2-4 pièce

Clé Allen

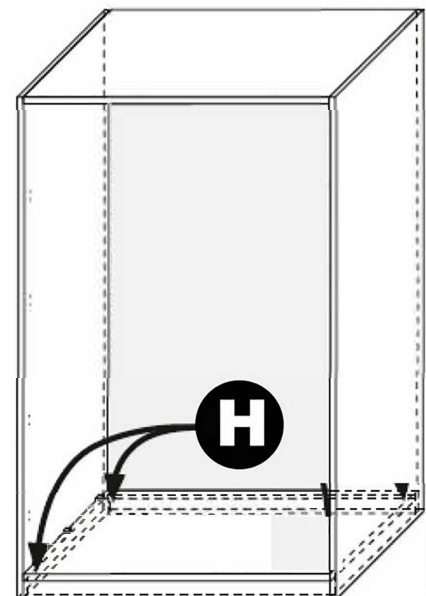
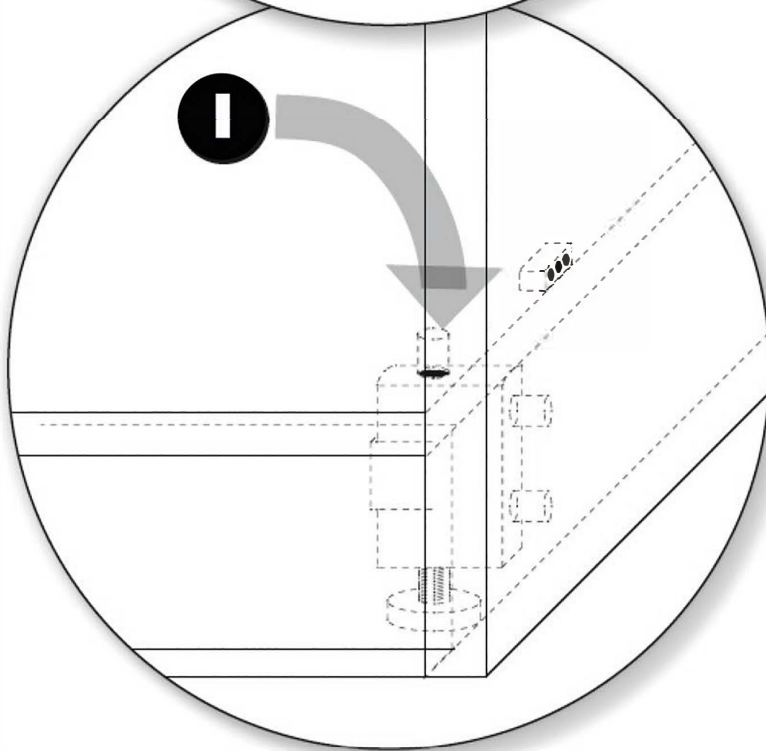


1 pièce

1. Insérer tous les régulateurs de hauteur (G) fournis dans les trous prépercés avec précision dans les parois latérales de l'armoire. Monter ensuite le fond de l'armoire et les façades.

2. Le réglage en hauteur s'effectue après le montage complet de l'armoire à l'aide de la clé Allen fournie (H) à travers le trou prépercé dans le fond de l'armoire.

3. 4 régulateurs de hauteur sont livrés par élément d'armoire. Pour les éléments additionnels, seulement 2 pièces.



Eindeloos kastensysteem

deutsch

english

français

nederlands

ADD-ON MODULE

Beuken kernhout, wilde eik - massief, geolied

Hulpstukken:

Schroef

45mm



4 Stuk

Schroef

voor D



12 Stuk

Schroef

4x16mm



2 Stuk

Scharnier



4 Stuk

Scharnier



4 Stuk

Achterpaneel



2 Stuk

Kledingstang



2 Stuk

Hoogteversteller



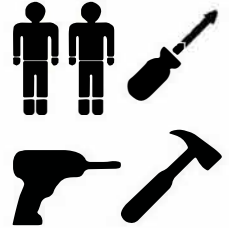
2 Stuk

Inbussleutel

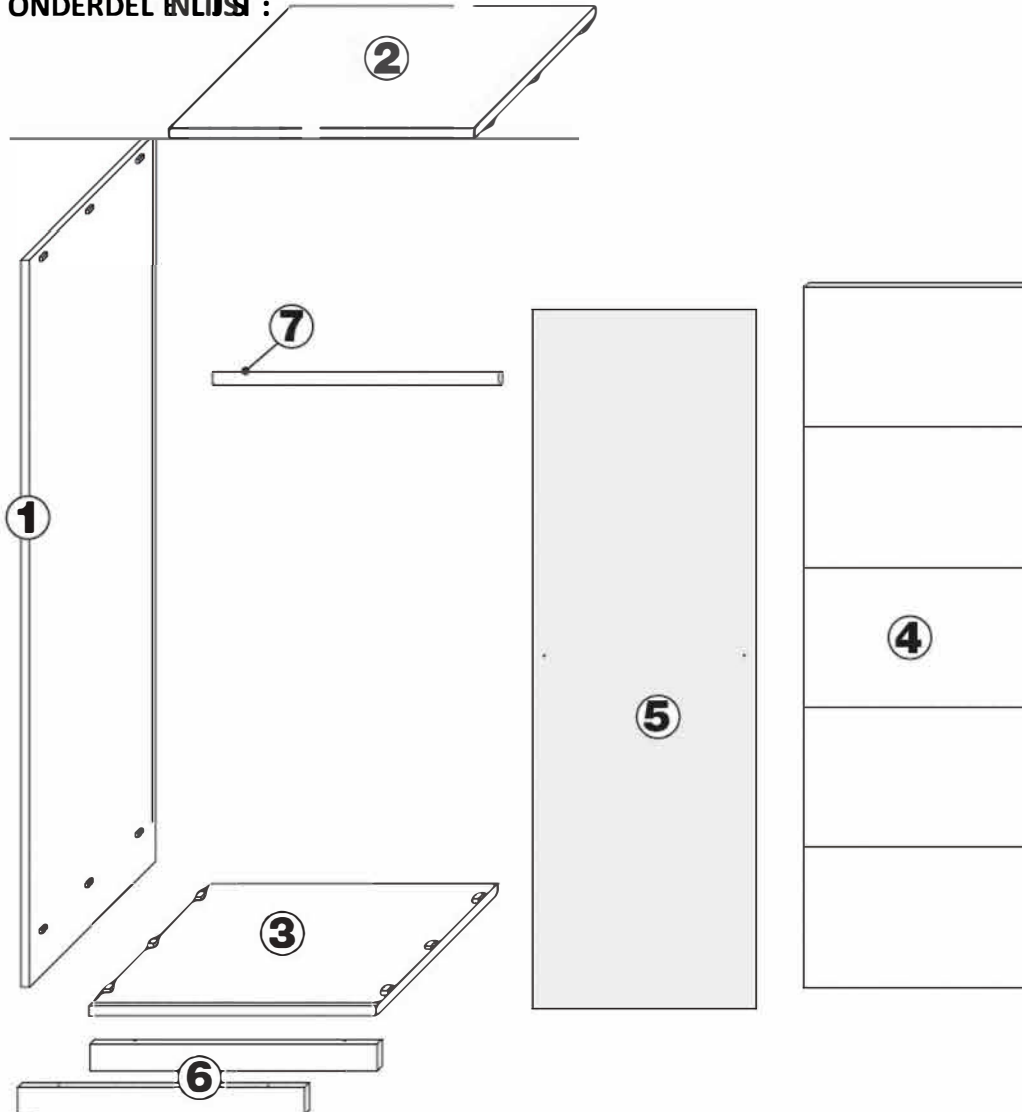


1 Stuk

Vereist is:



ONDERDEL ENLIJST :



- Veeg het hout af met een vochtige doek.
- Dit is een schets en geen exacte technische tekening.

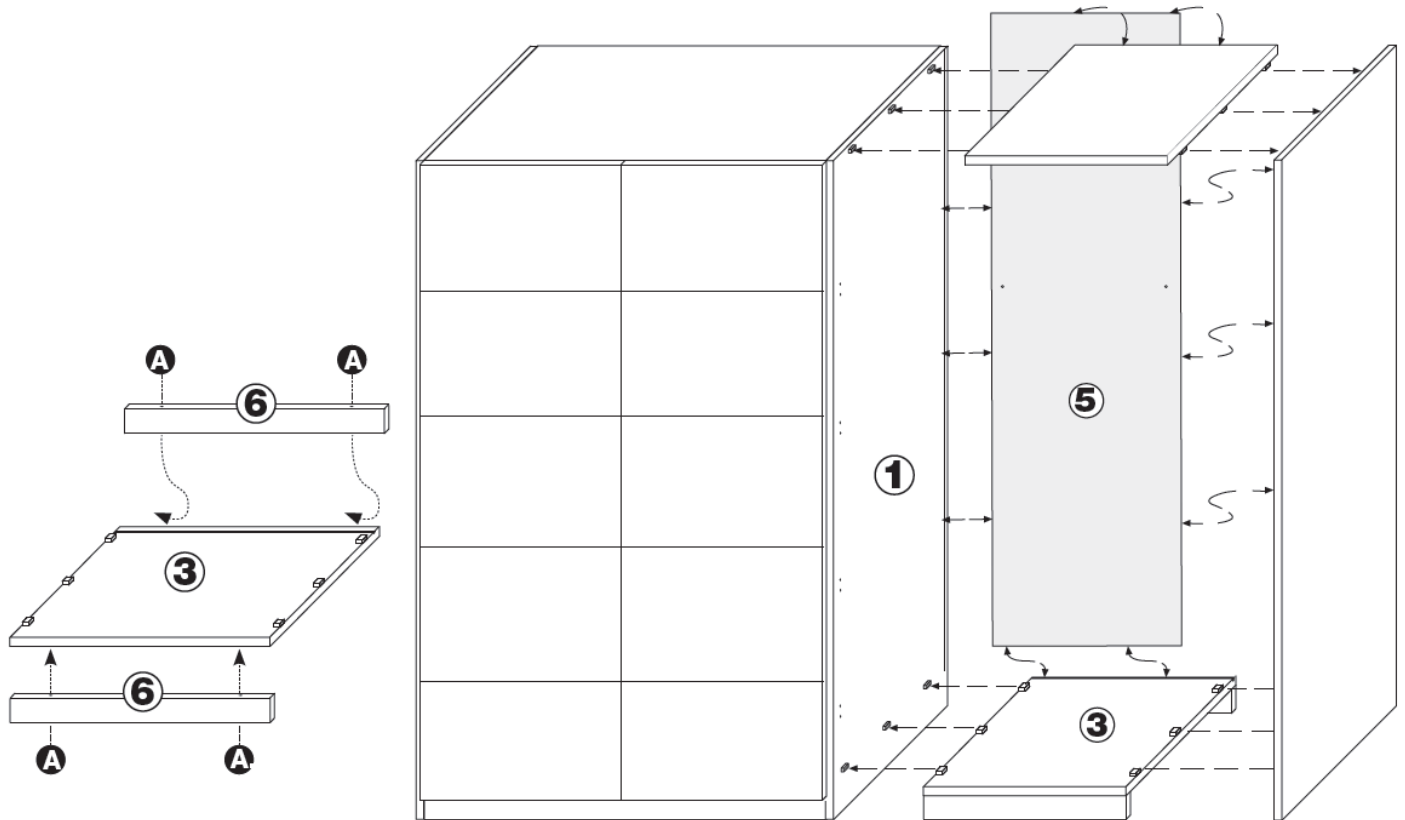
Eindeloos kastensysteem

ADD-ON MODULE

Beuken kernhout, wilde eik - massief, geolied

Montage-instructies:

Om je kleerkast uit te breiden, moet je de kleerkastzijde van de basismodule losschroeven en vervangen door de middelste zijde (1). De verwijderde kastzijde wordt dan weer als buitenzijde gebruikt. De hoogteverstellers moeten gemonteerd worden voordat de zijpanelen gemonteerd worden (zie volgende pagina).

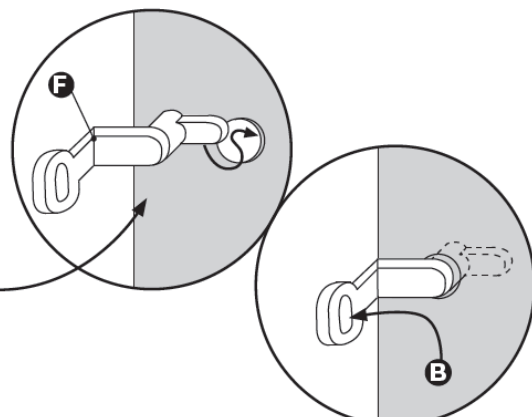
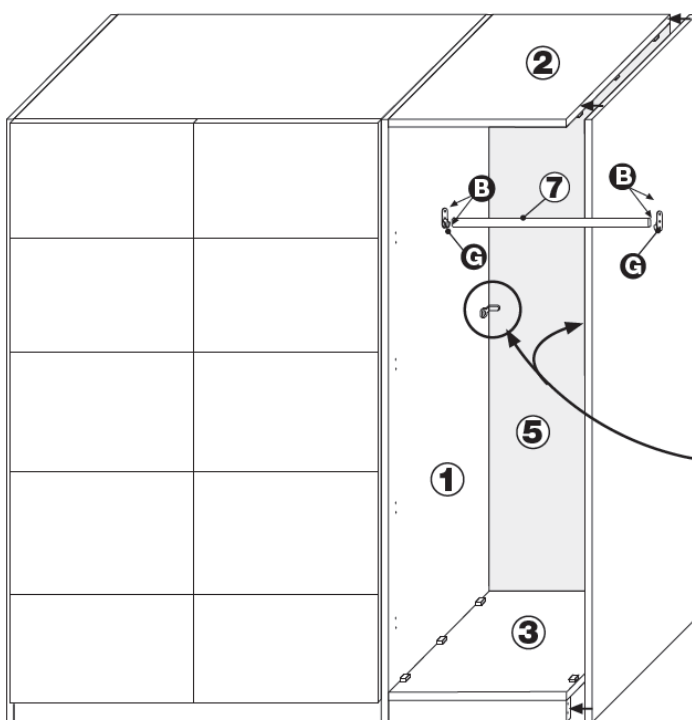


Let op:

Voordat je het zijpaneel van de basismodule plaatst, schuif je het achterpaneel (5) erin.

Steek vervolgens de connector van het achterpaneel (F) in het gat in het achterpaneel en bevestig het aan het middenpaneel (1) met schroef (C).

De verwijderde zijde van de behuizing wordt dan weer gebruikt als buitenzijde.

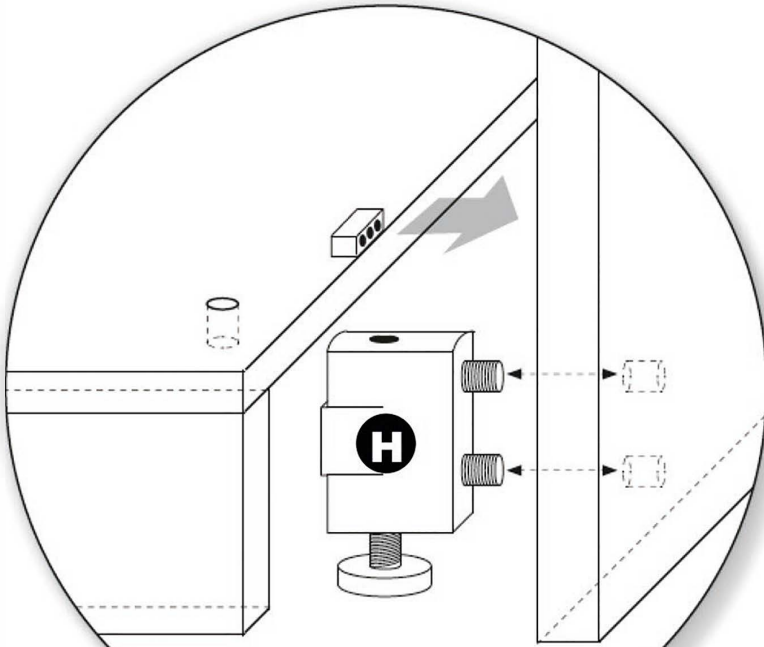


Raadpleeg voor de installatie van de deur (4) en de bijbehorende deurgreep de installatiehandleiding van de basismodule.

Eindeloos kastensysteem

ADD-ON MODULE

Beuken kernhout, wilde eik - massief, geolied

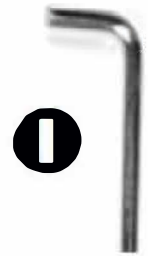


Hoogteversteller

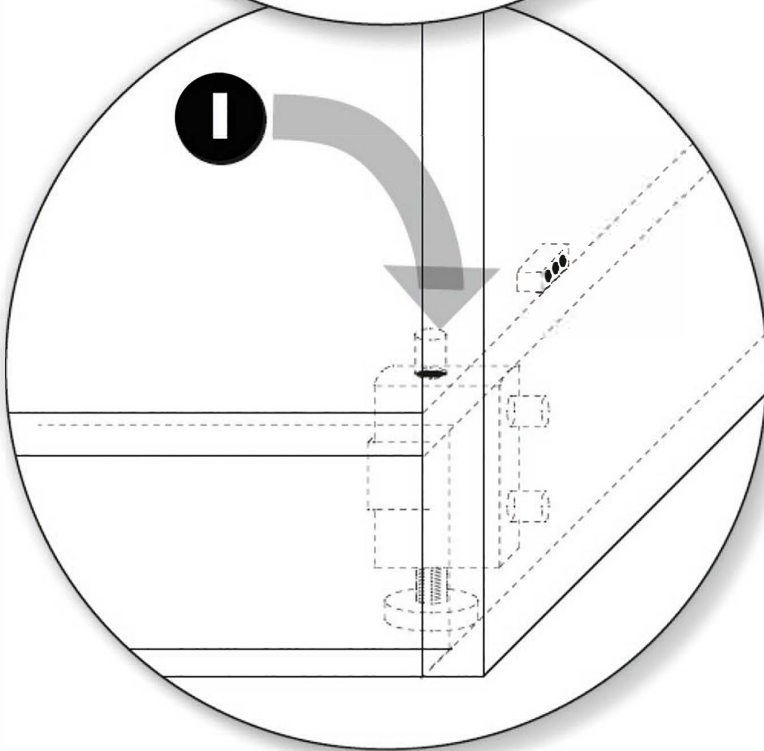


2-4 Stuk

Inbussleutel



1 Stuk



1. Steek alle meegeleverde hoogteverstellers (G) in de voorgeboorde gaten in de zijpanelen van de kast. Vervolgens de kastbodem en de panelen monteren.

2. De hoogteverstelling wordt na de complete montage van de kast uitgevoerd met de bijgeleverde inbussleutel (H) door het voorgeboorde gat in de kastbodem.

3. Per kastelement worden 4 hoogteverstellers meegeleverd. Bij aanbouwelementen slechts 2.

