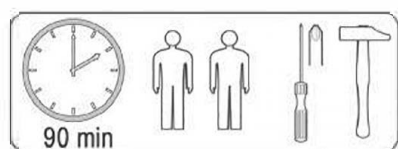
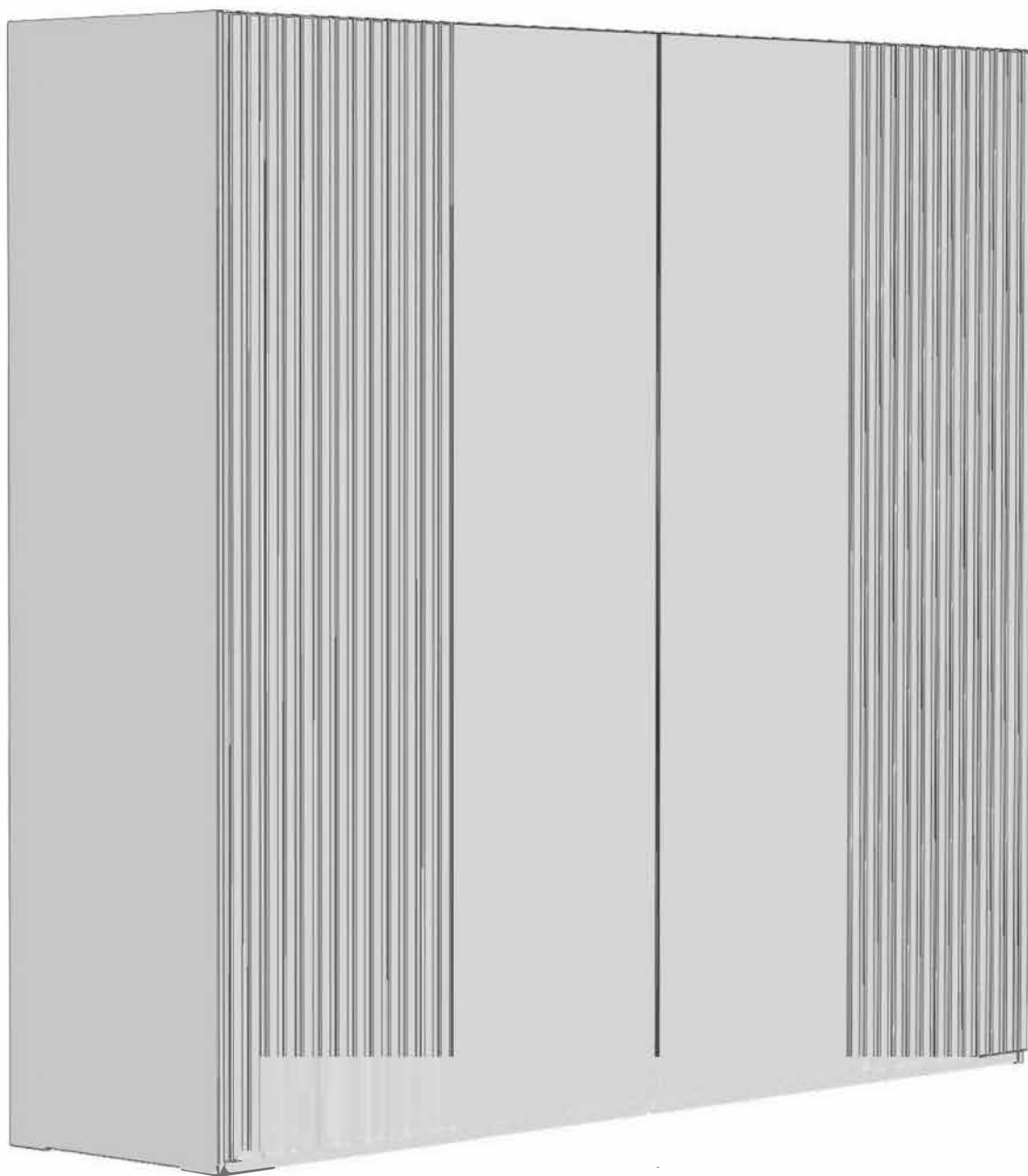


WANDKLEBER KLEBERSTREIFEN (EINER SEITE)

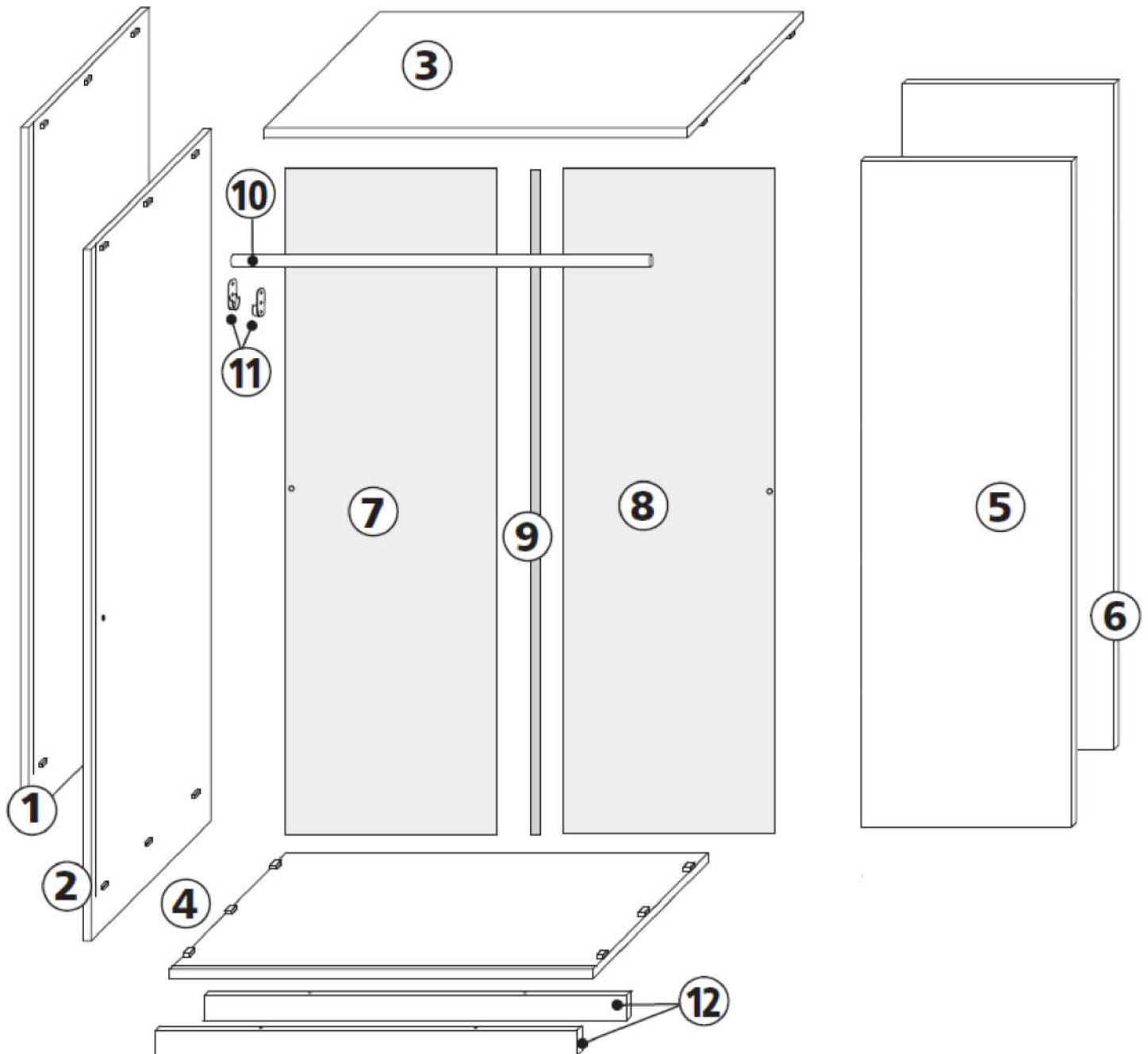


2390x2160x600

BESCHLÄGE:



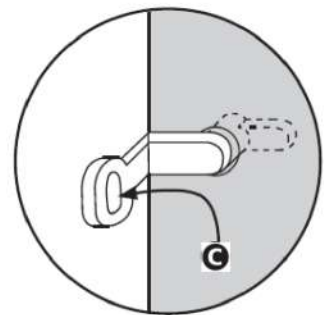
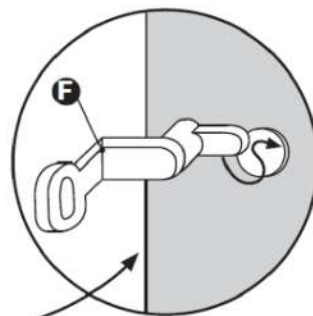
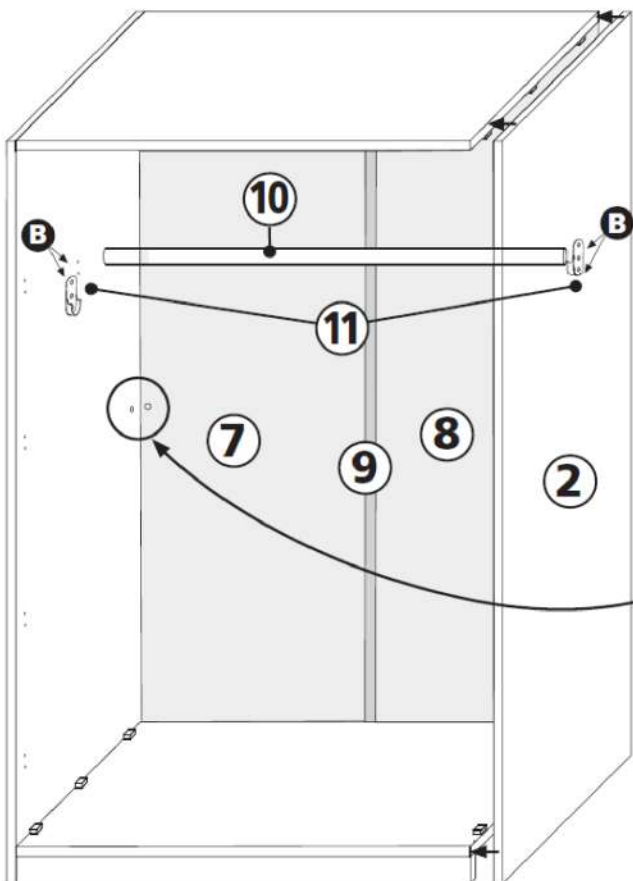
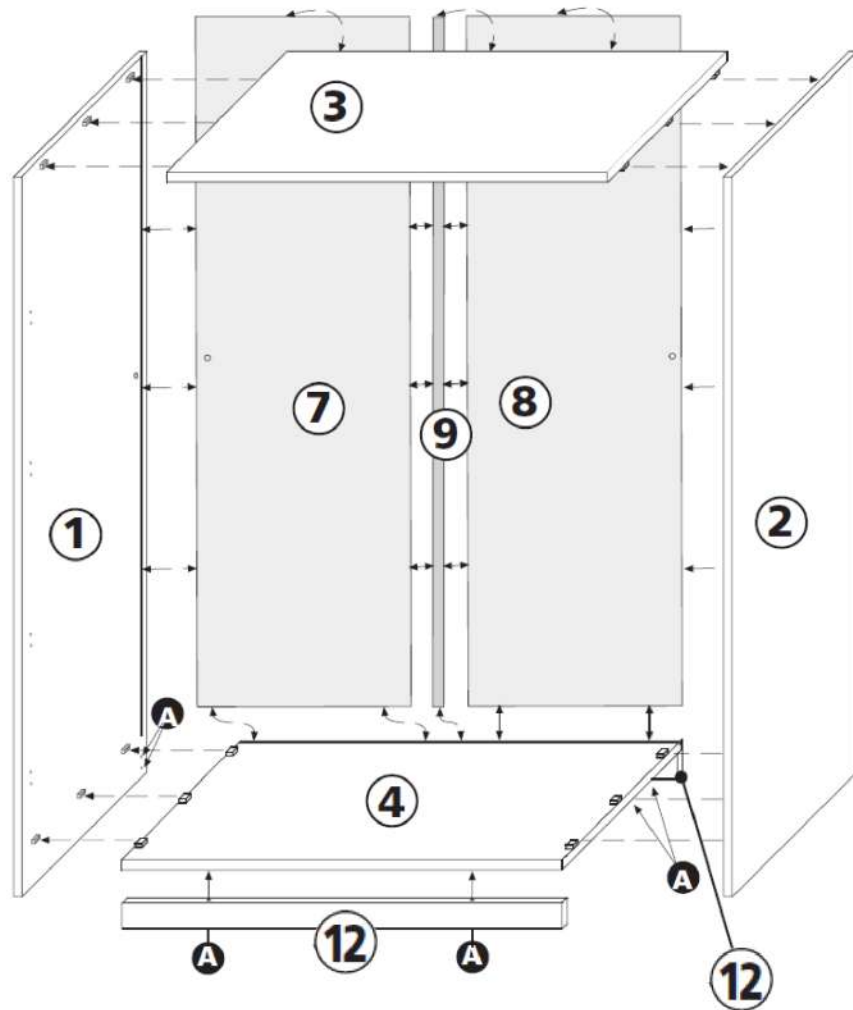
STÜCKLISTE:



- Wischen Sie das Holz mit einem feuchten Tuch ab.
- Dies ist eine Skizze und keine originalgetreue technische Zeichnung.

Tipp:

Achten Sie darauf,
dass alle Teile mit Nut
(Rückseite) nach
hinten zeigen.



Achtung:

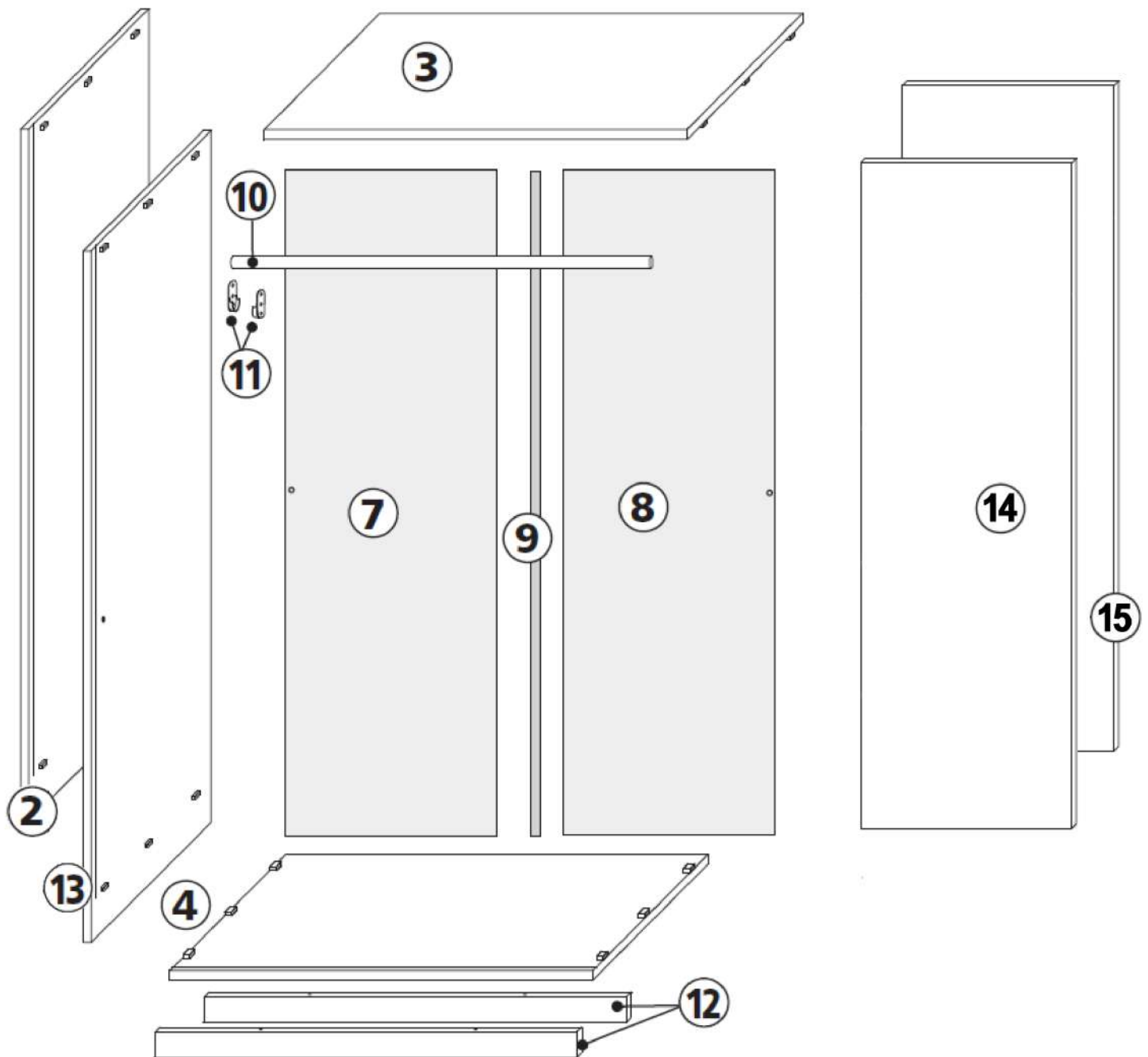
Vor der Montage des Seitenteils (2) Rückwand
(7+8) mit Verbindungssteg (9) einschieben.

Danach Rückwandverbinder (F) in Loch der
Rückwand einschieben und anschließend an der
Seitenwand mit Schraube (C) befestigen.

BESCHLÄGE:



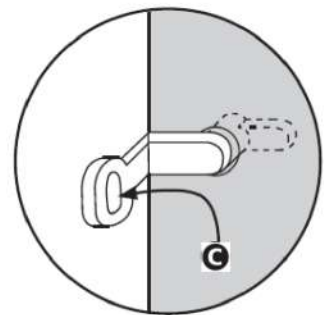
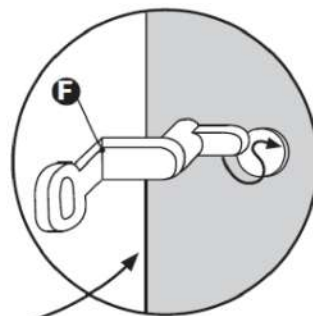
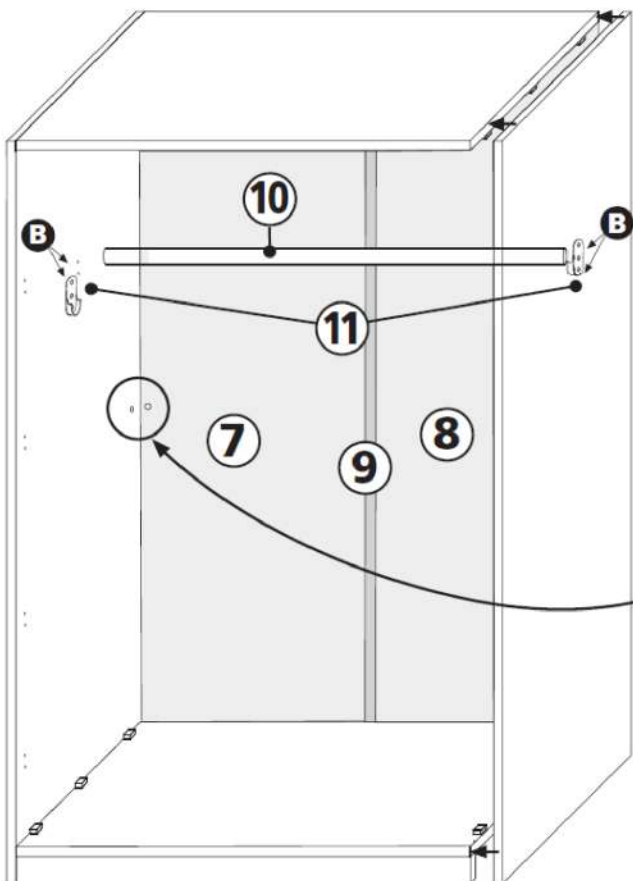
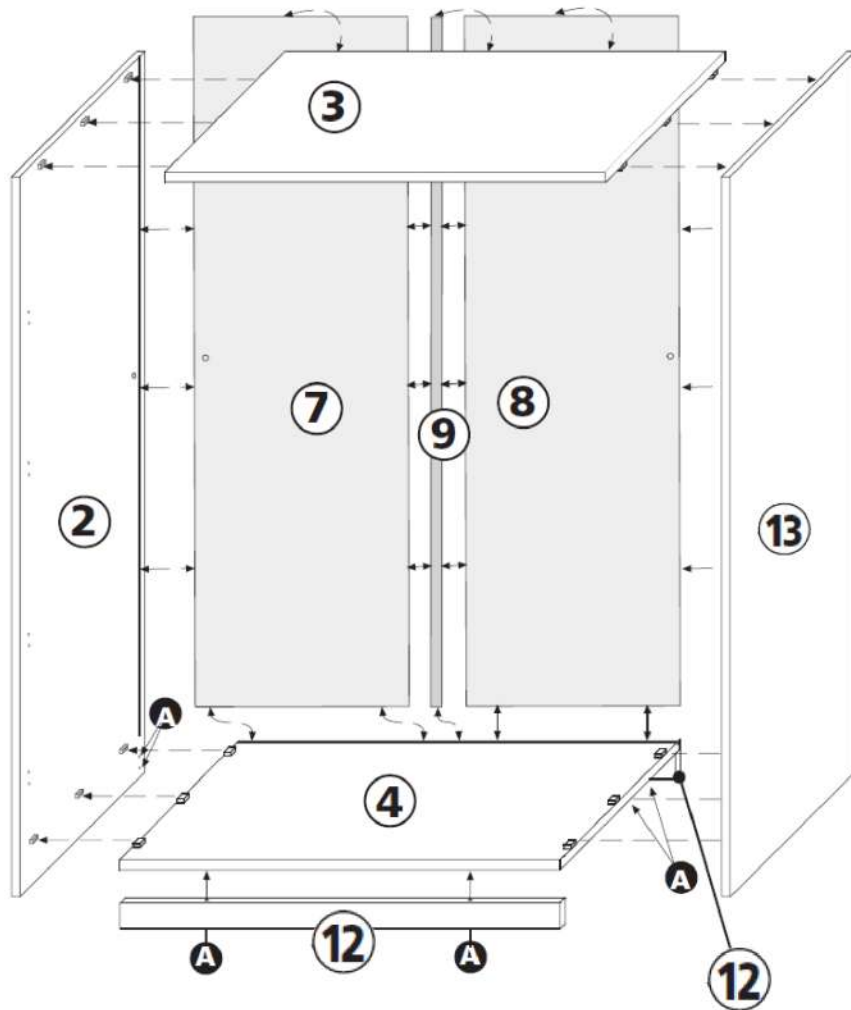
STÜCKLISTE:



- Wischen Sie das Holz mit einem feuchten Tuch ab.
- Dies ist eine Skizze und keine originalgetreue technische Zeichnung.

Tipp:

Achten Sie darauf,
dass alle Teile mit Nut
(Rückseite) nach
hinten zeigen.

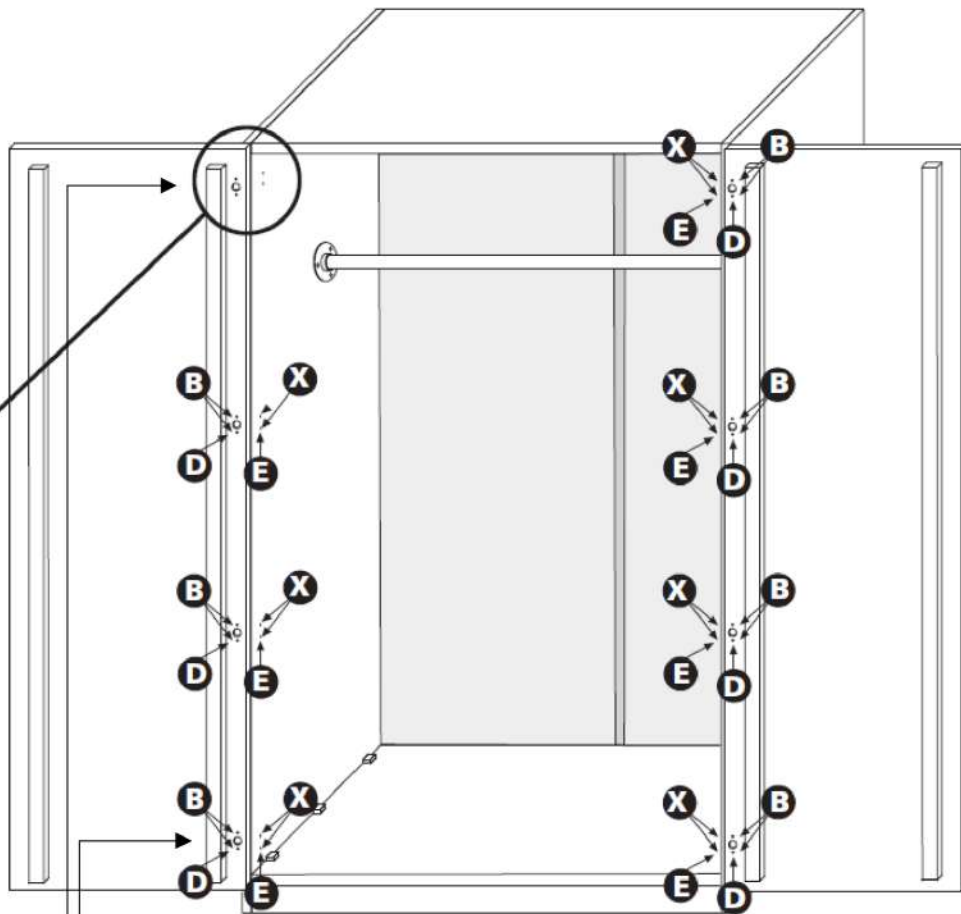
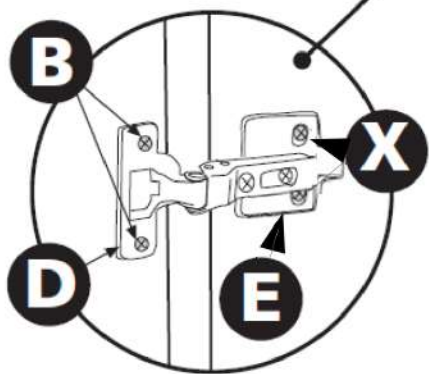


Achtung:

Vor der Montage des Seitenteils (2) Rückwand
(7+8) mit Verbindungssteg (9) einschieben.

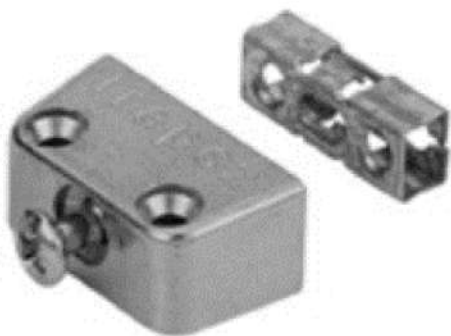
Danach Rückwandverbinder (F) in Loch der
Rückwand einschieben und anschließend an der
Seitenwand mit Schraube (C) befestigen.

Bei der Montage der Scharniergegenstücke (E) sind die vormontierten Schrauben zu verwenden.



Bei den Scharnieren (D) gibt es eine gedämpfte (siehe Zylinder auf der Rückseite, linkes Bild) und eine ungedämpfte Ausführung. Die anteilige Menge im Lieferumfang ist dabei ausgeglichen.

Die gedämpfte Ausführung ist in den jeweils äußeren Bohrungen der Türe anzubringen, die restlichen sind mit der ungedämpften Version aufzufüllen.



Allgemeiner Hinweis:

Durch das natürliche Quell- und Schwindverhalten des Massivholzes, kann es je nach Lager- oder Raumbedingungen dazu kommen, dass die Korpusteile nicht ordnungsgemäß montierbar sind z.B. die Rückwandnut zwischen unterem Boden und Seitenteil versetzt ist.

Die vormontierten Trapezverbinder lassen sich mit zwei Schrauben einfach demontieren. Danach kann der Korpus entsprechend zusammengefügt und positioniert werden. Im Anschluss wird der Verbinder wieder über sein Gegenstück geschoben und fixiert.

Somit ist ein Aufbau des Kleiderschranks auf jeden Fall möglich.

