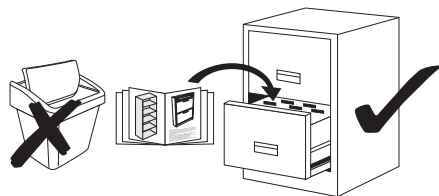
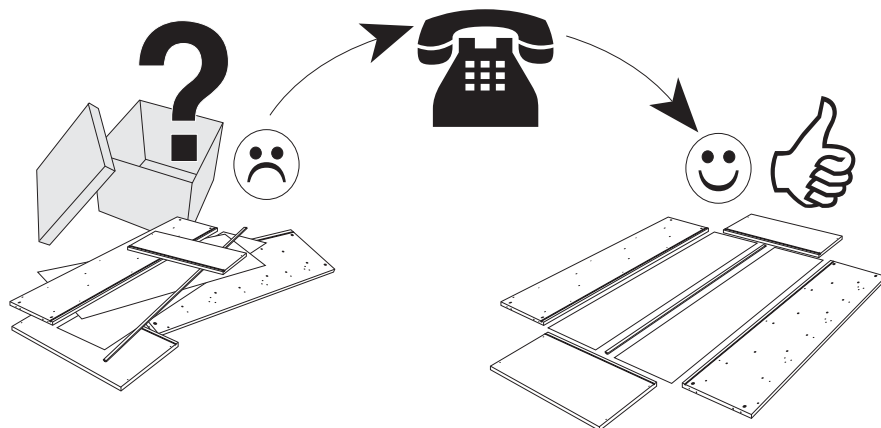


Service Assistenza Dienstverleining Serwis Servis Szerviz Сервисная служба

Name Nom Nome Naam Nazwa Jmeno Nazov Nev  
 Denumire Isim Название

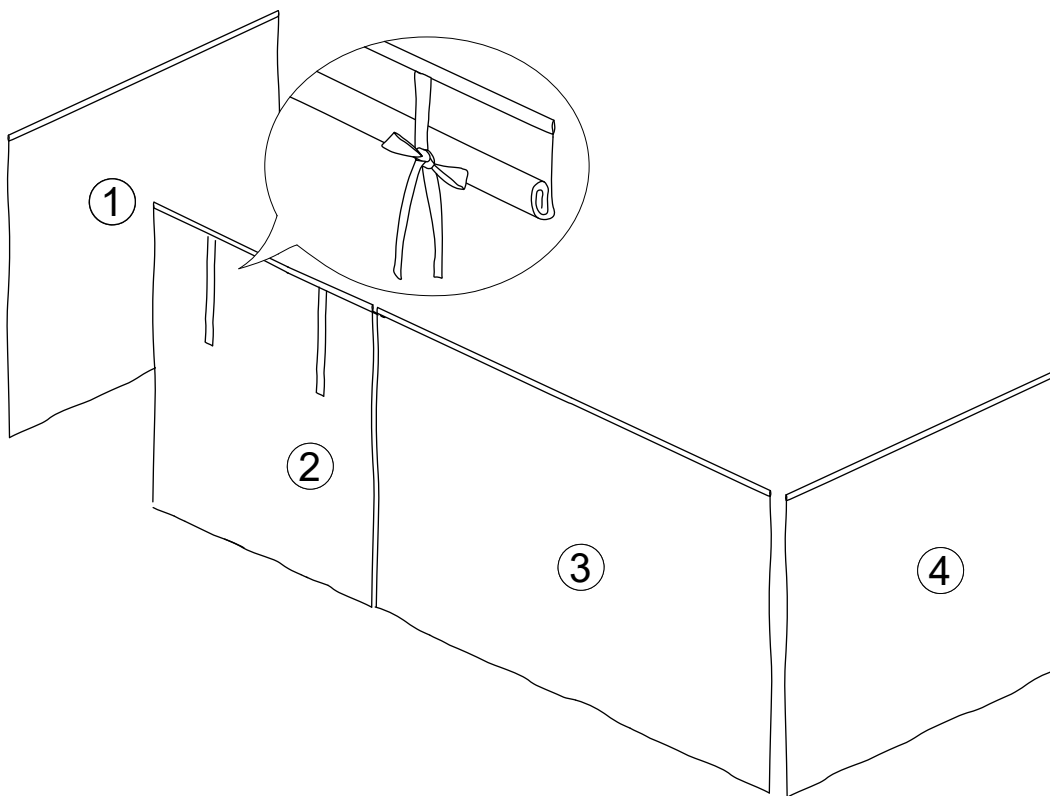
Nr. No. N° Č Sz Номер

Typ Type Tip Típus Druh Tíro Tipo



Detail Specification

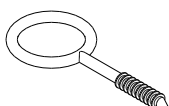
A.i.Nr.	Pcs.
①	x1
②	x1
③	x1
④	x1



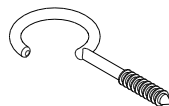
Fitting Specification

A.i.Nr.	Article Nr.	Dim.	Pcs.
Ⓐ	1-000146-07	2x25	x6
Ⓑ	1-000147-07	2x25	x7
Ⓒ	1-000149-75	1780	x1
Ⓓ	1-000148-75	780	x2

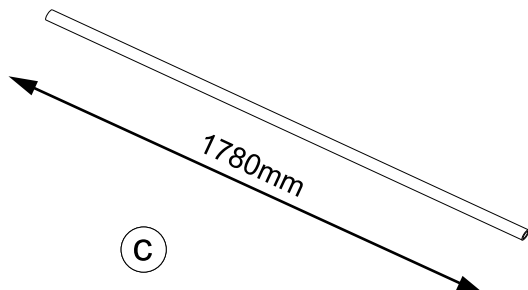
1-000001



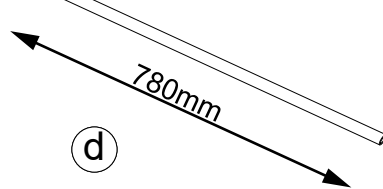
Ⓐ



Ⓑ

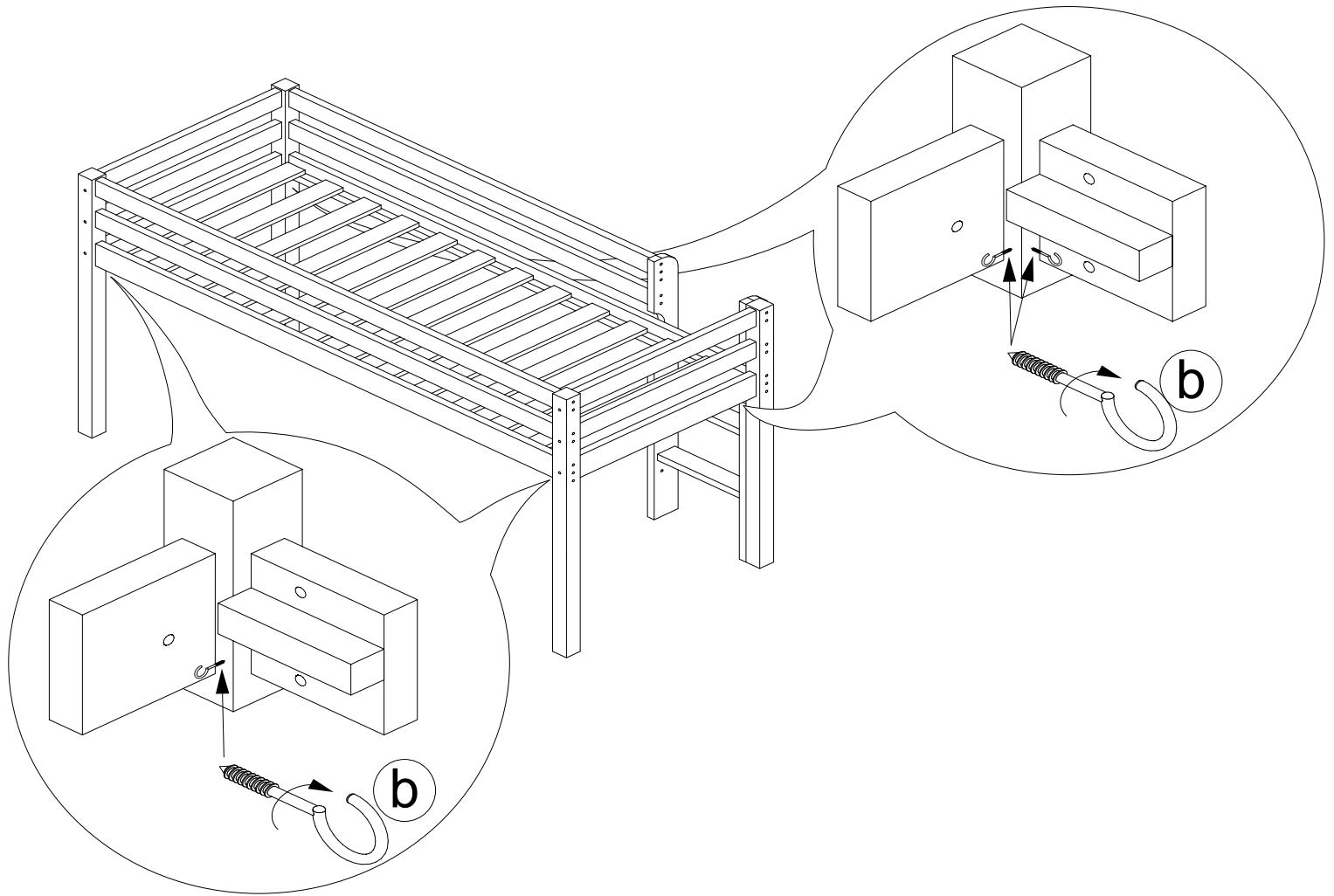


Ⓒ

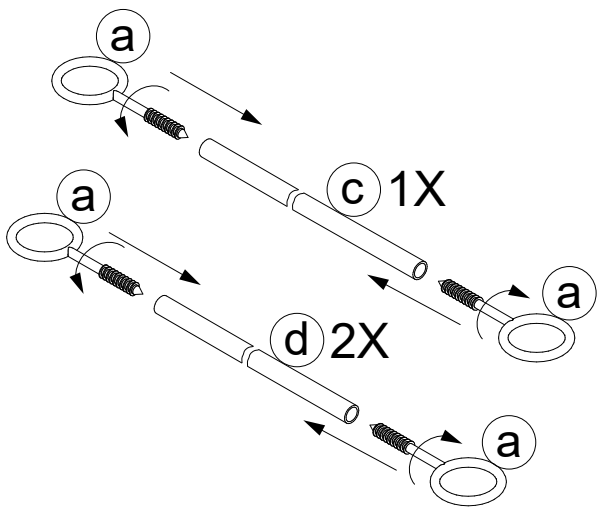


Ⓓ

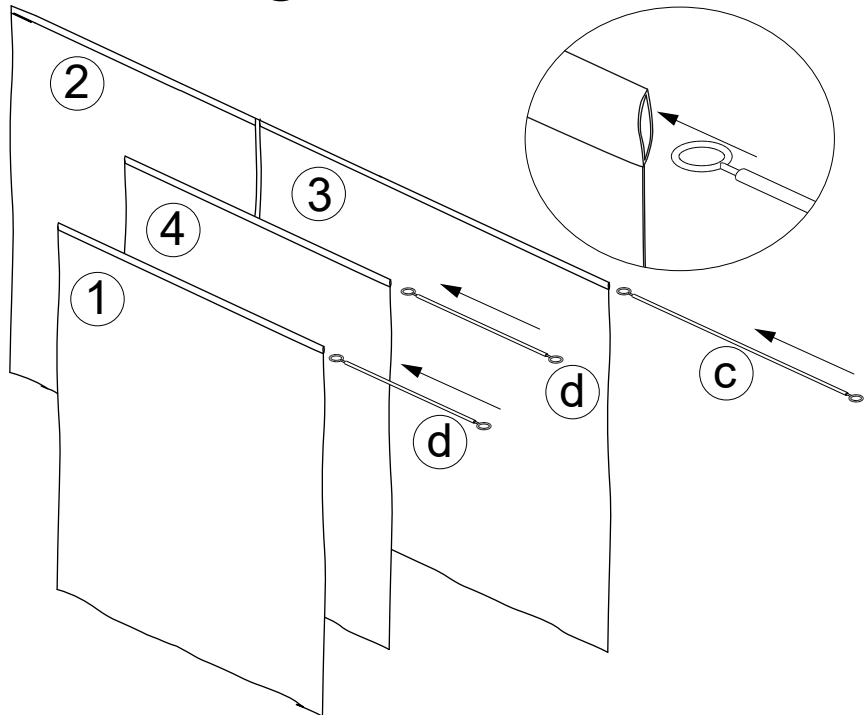
1



2



3



4

