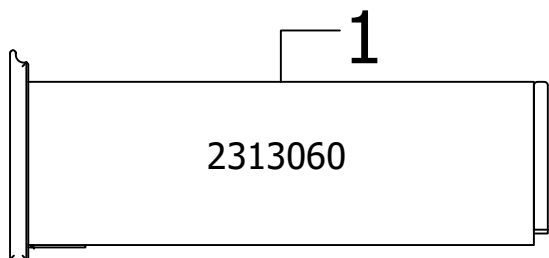
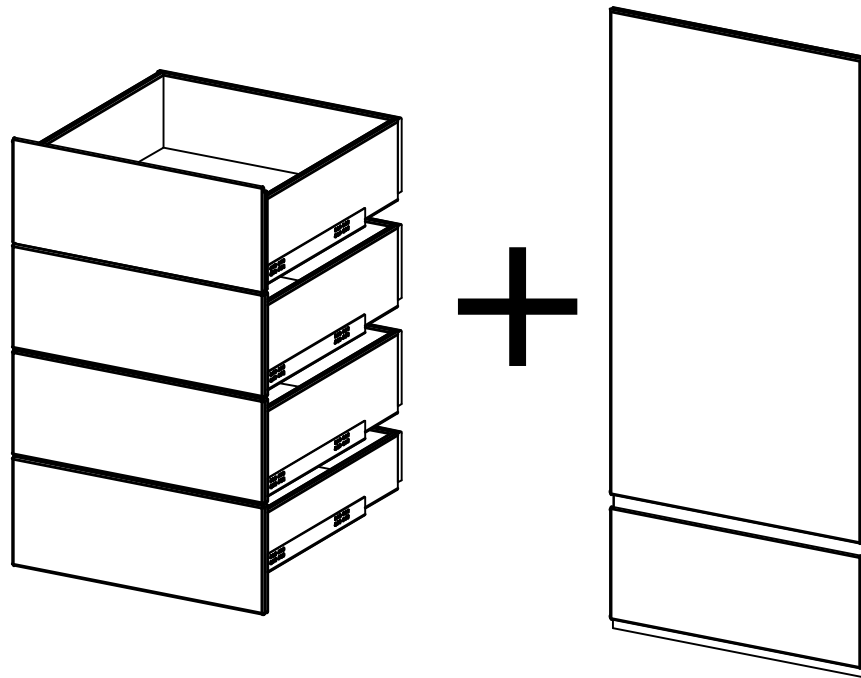


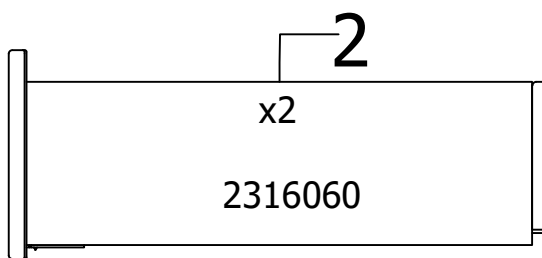
Aufbauanleitung Schubladen für Drehtüren-Kleiderschrank "Bosco" und "Tronco"

Instructions de montage des tiroirs pour les armoires à portes battantes « Bosco » et « Tronco »

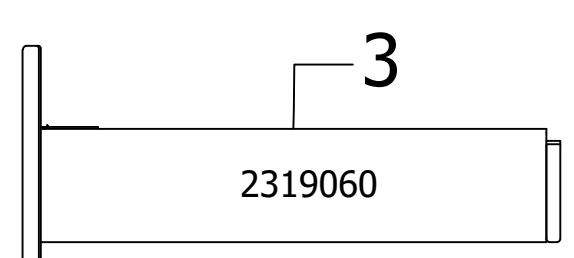
Montagehandleiding laden voor draaideurkast "Bosco" en "Tronco"



Schubkasten, oben
Tiroir, en haut
Lade, boven

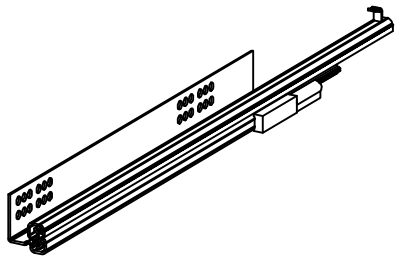


Schubkasten, Mitte
Tiroir, centre
Lade, midden

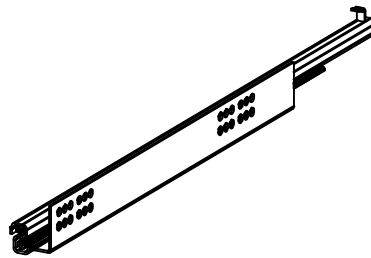


Schubkasten, unten
Tiroir, en bas
Lade, onder

Beschläge - Ferrures - Beslag



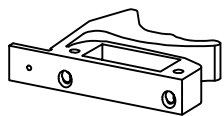
A x 4



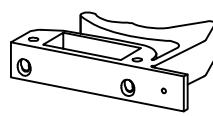
B x 4



C x 16



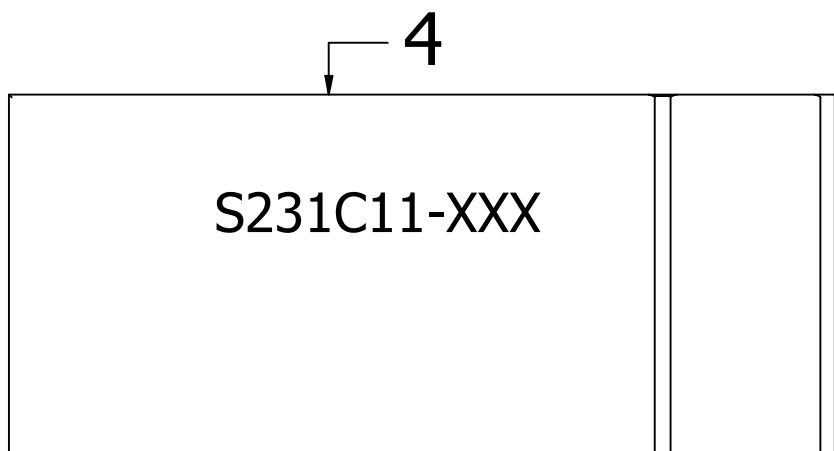
D x 4



E x 4

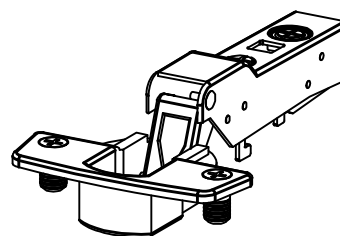


F x 16

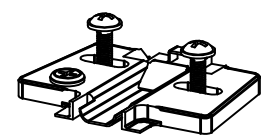


Drehtür
Porte battante
Draaideur

Beschläge - Ferrures - Beslag

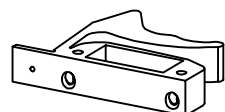
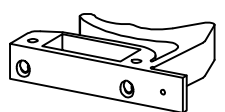
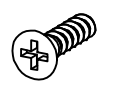


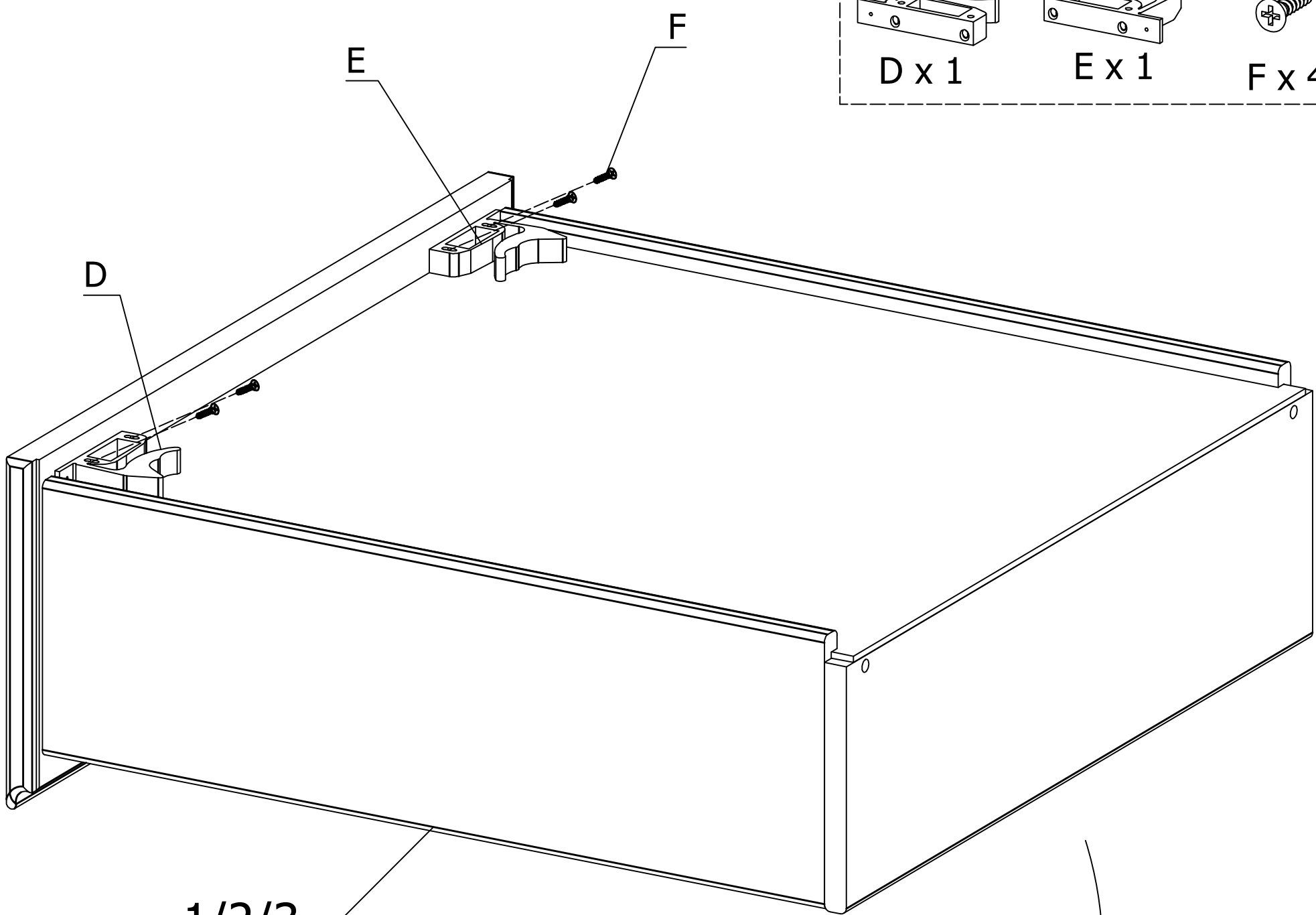
G x 3



J x 3

Fig.1

| | | |
|---|---|---|
|  |  |  |
| D x 1 | E x 1 | F x 4 |



1/2/3

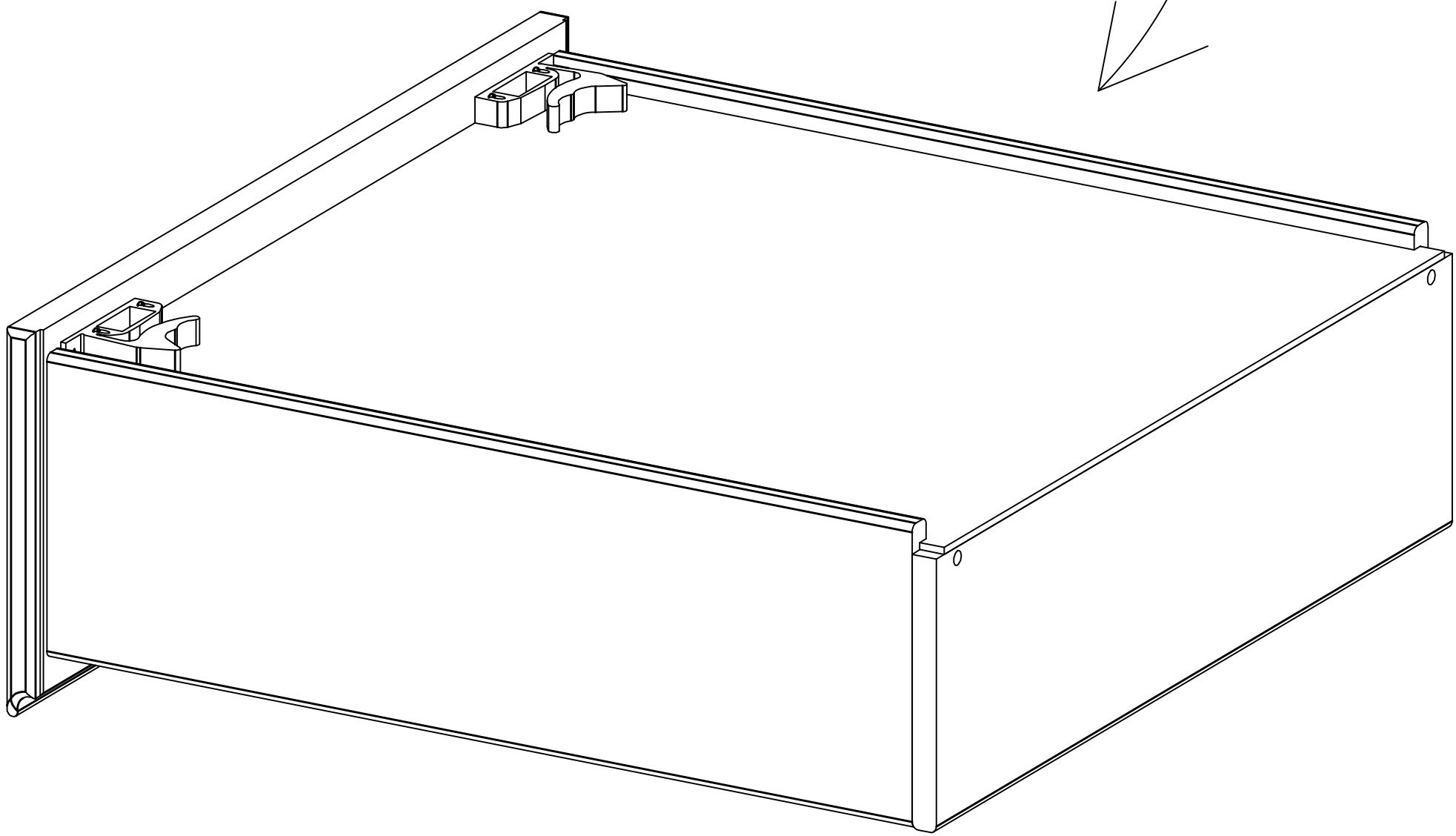


Fig.2

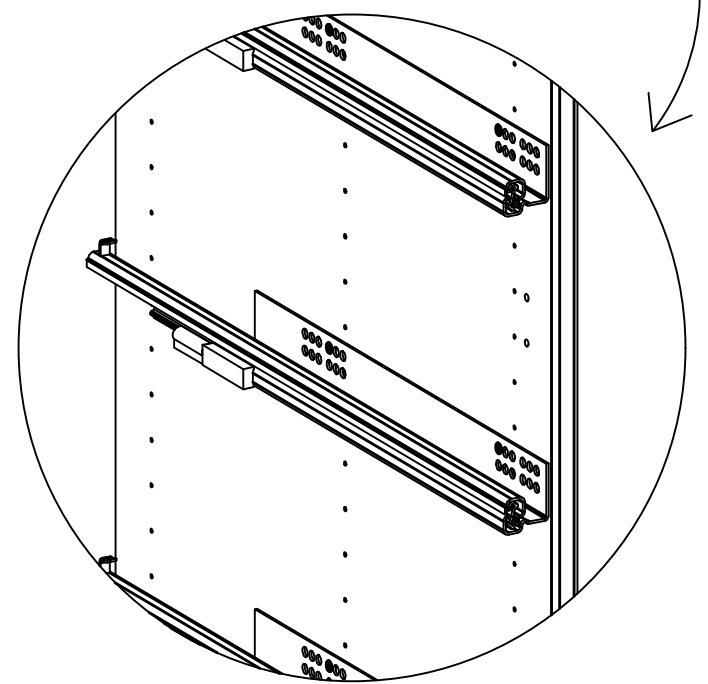
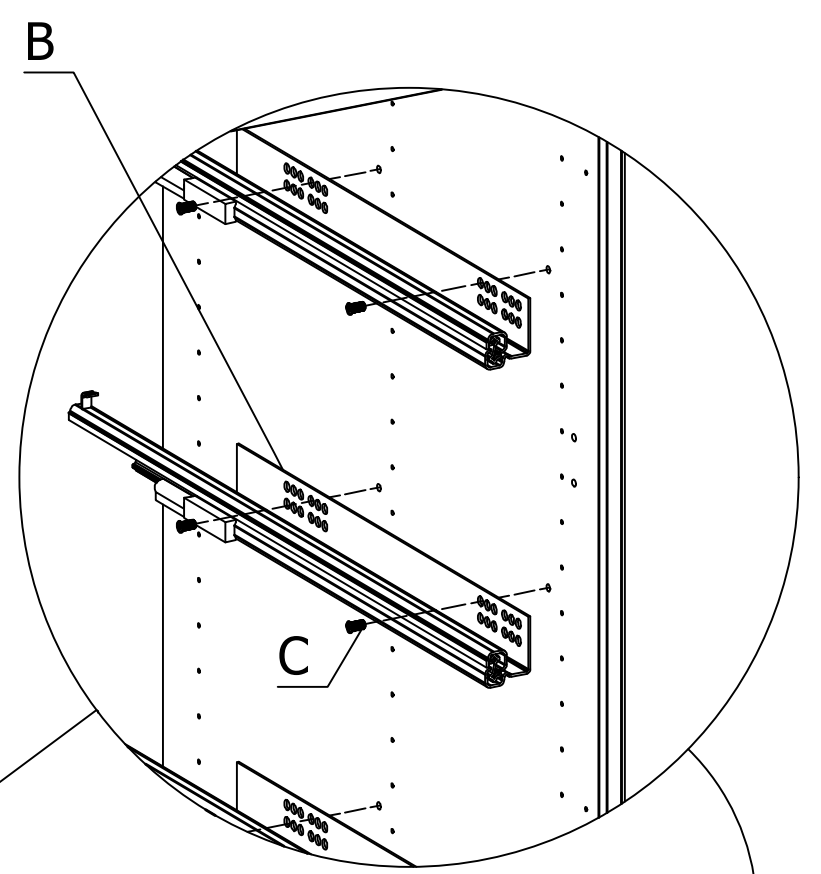
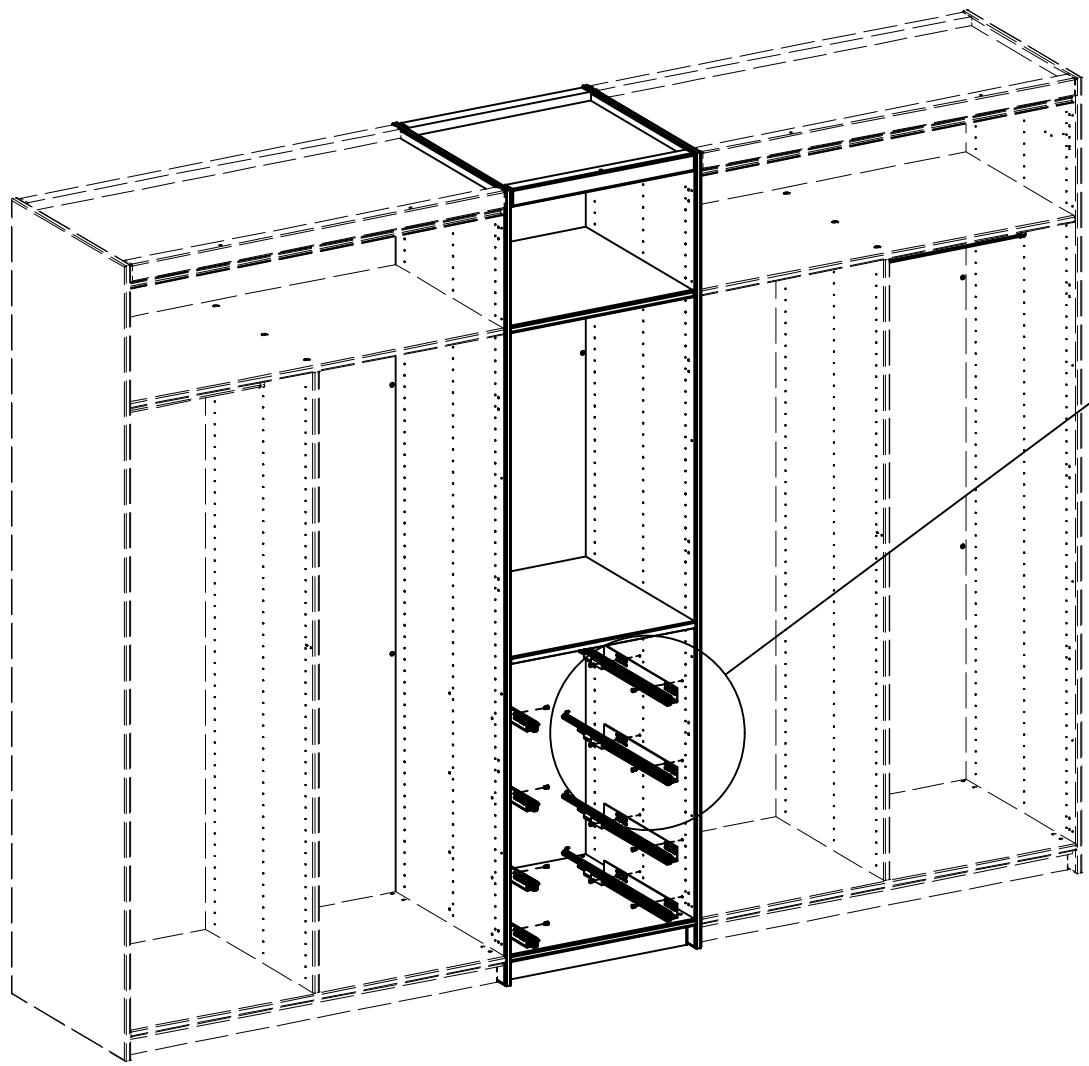
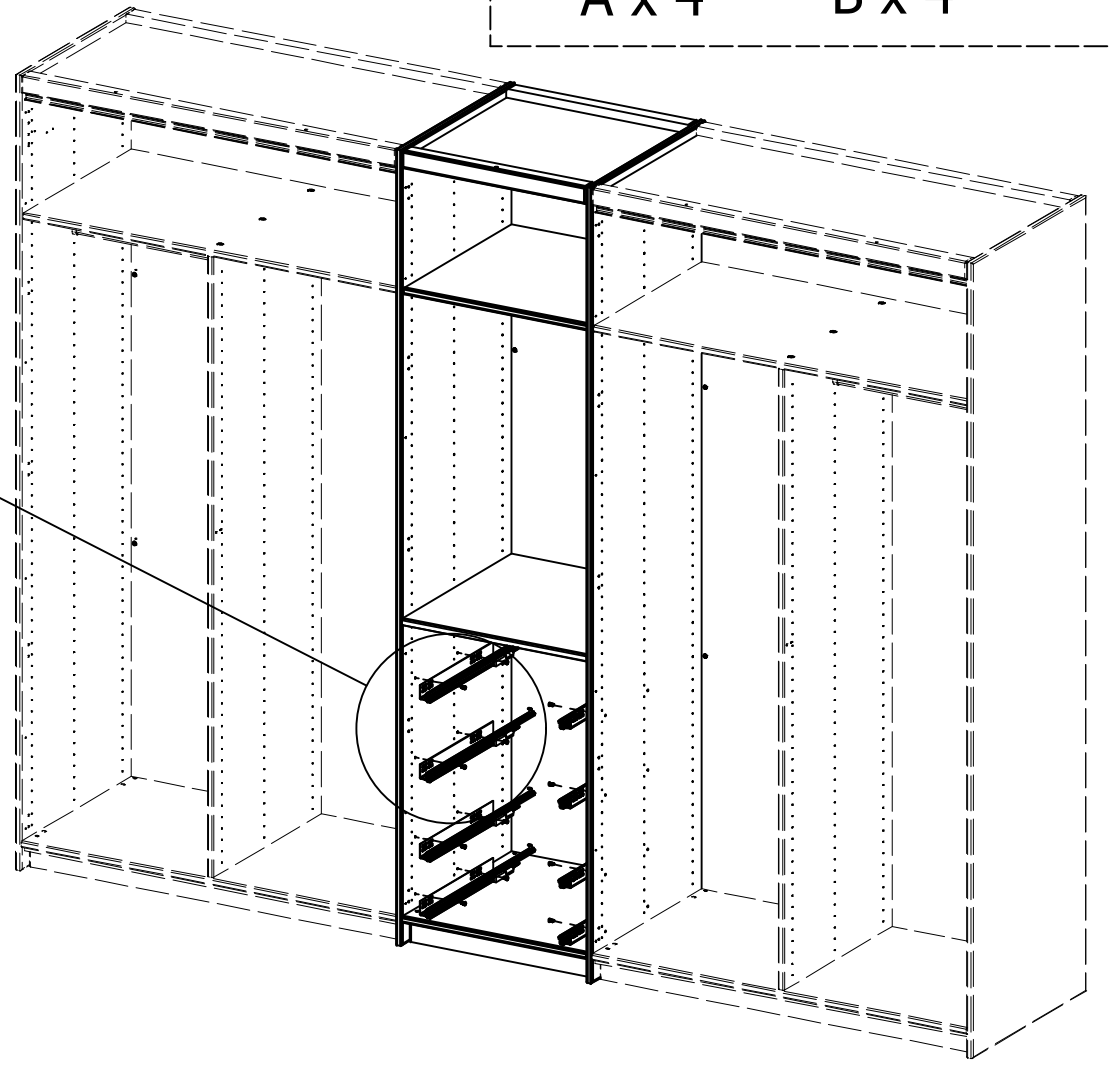
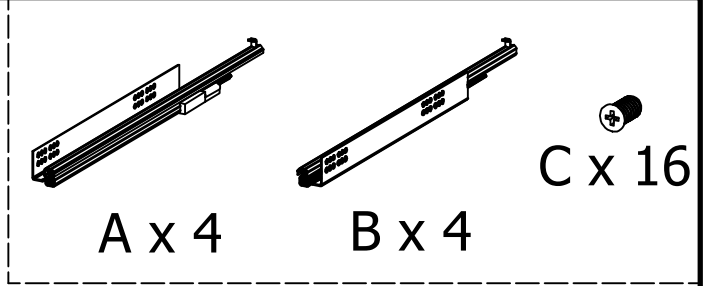
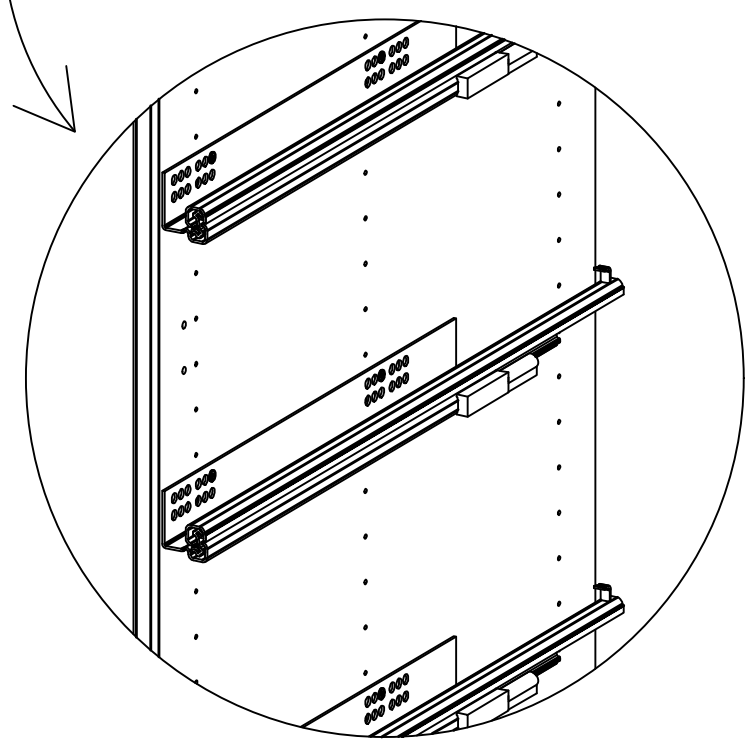
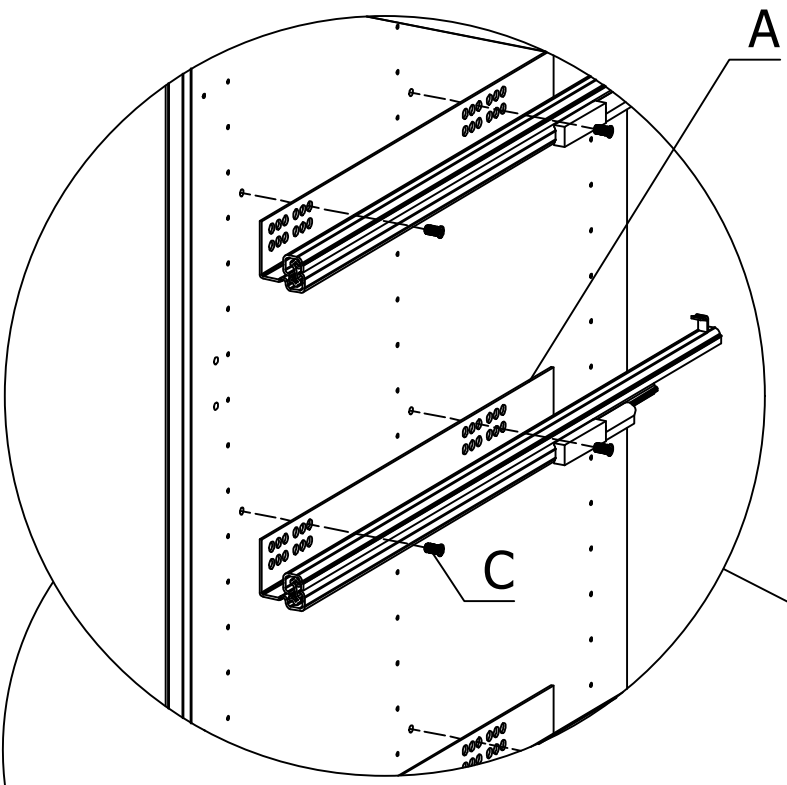


Fig.3

3

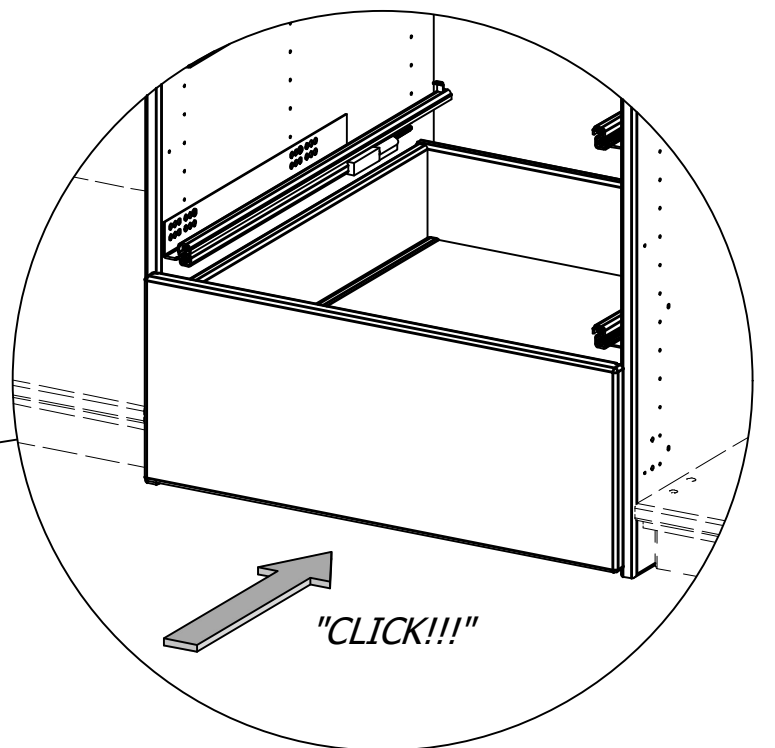
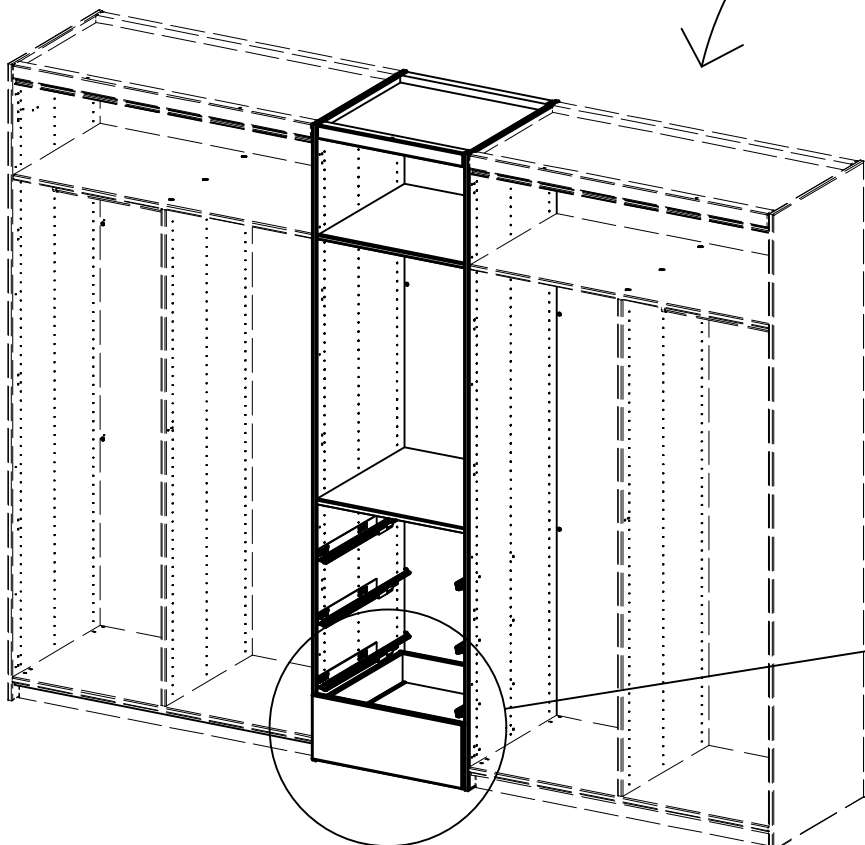
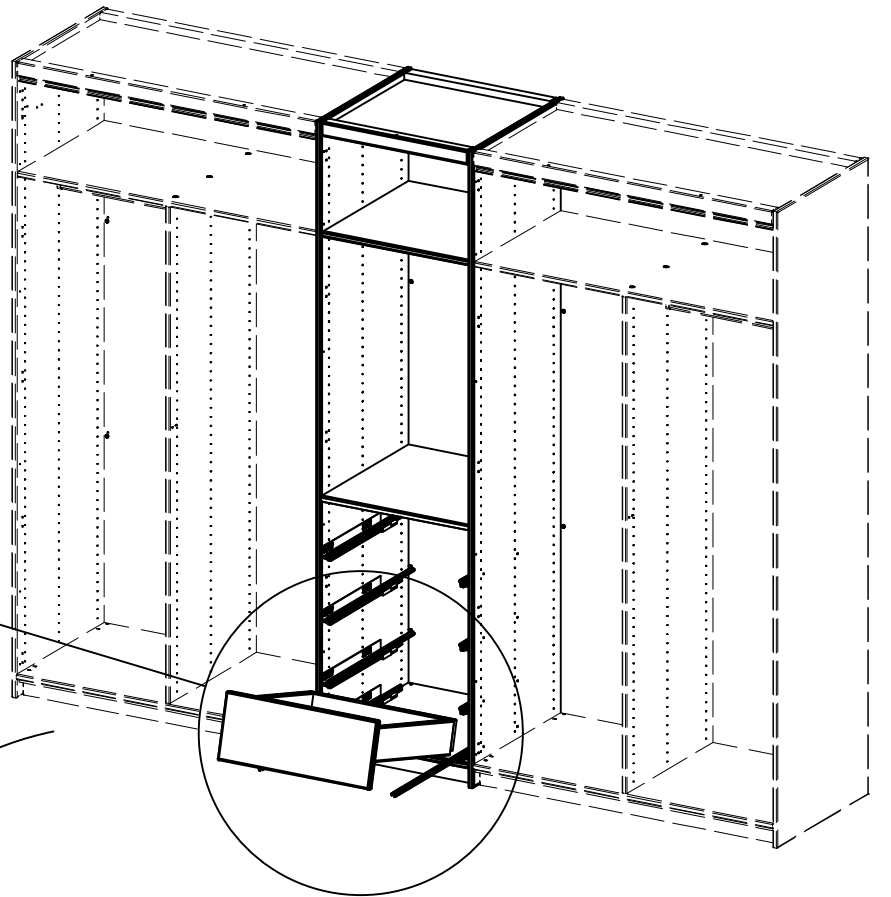
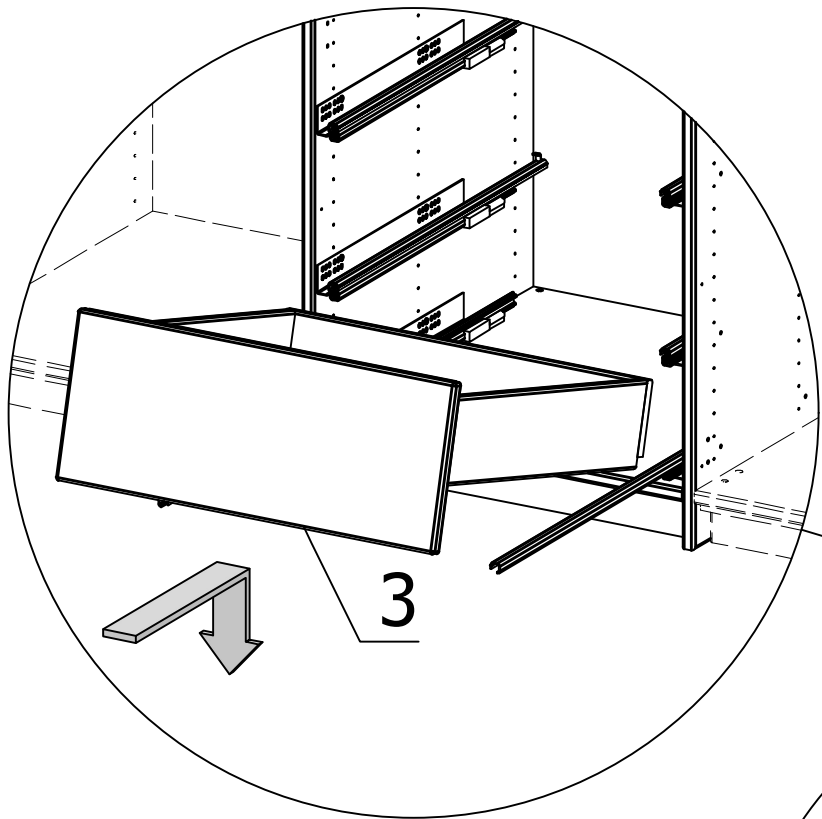
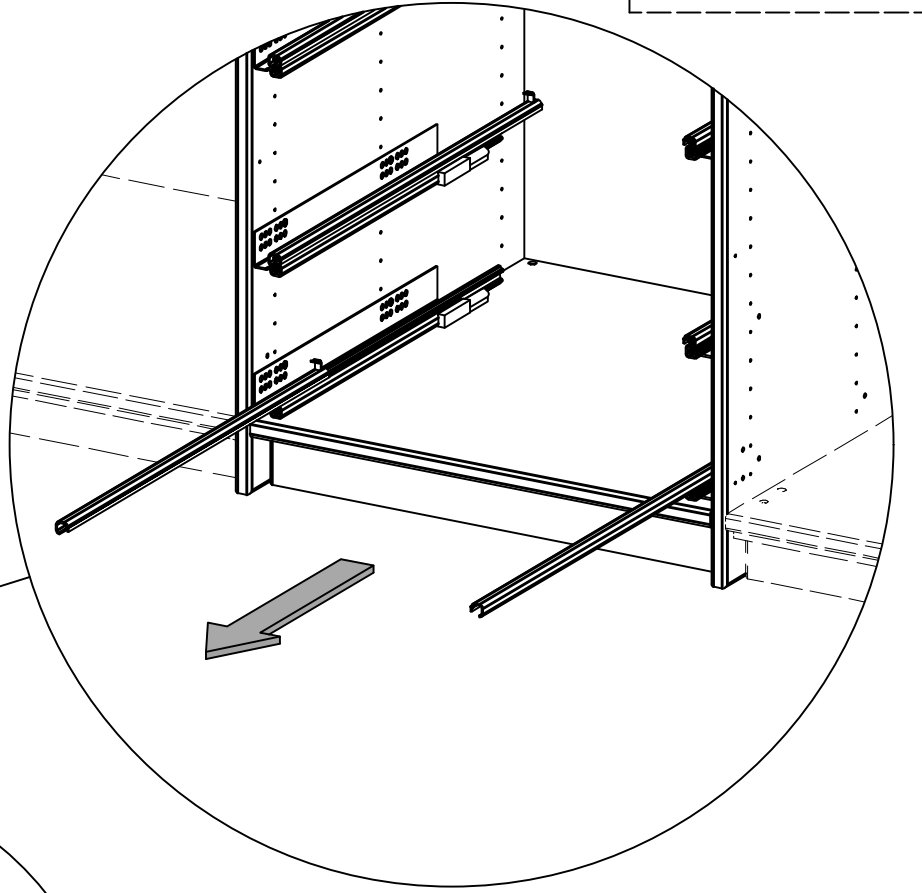
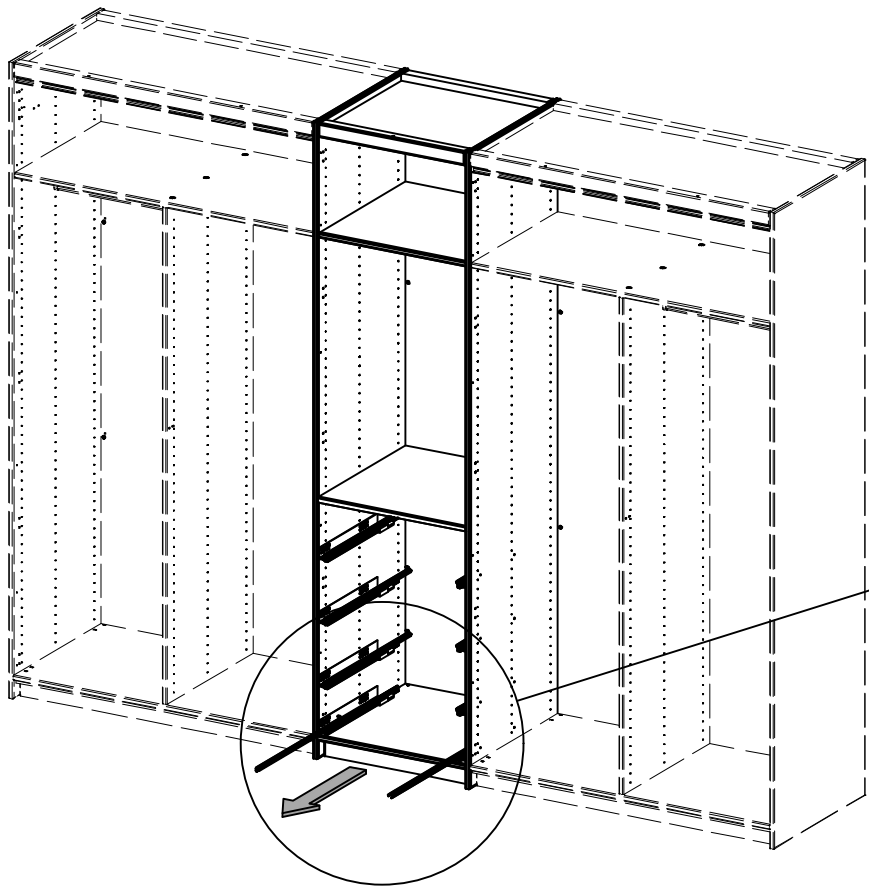


Fig.4

2

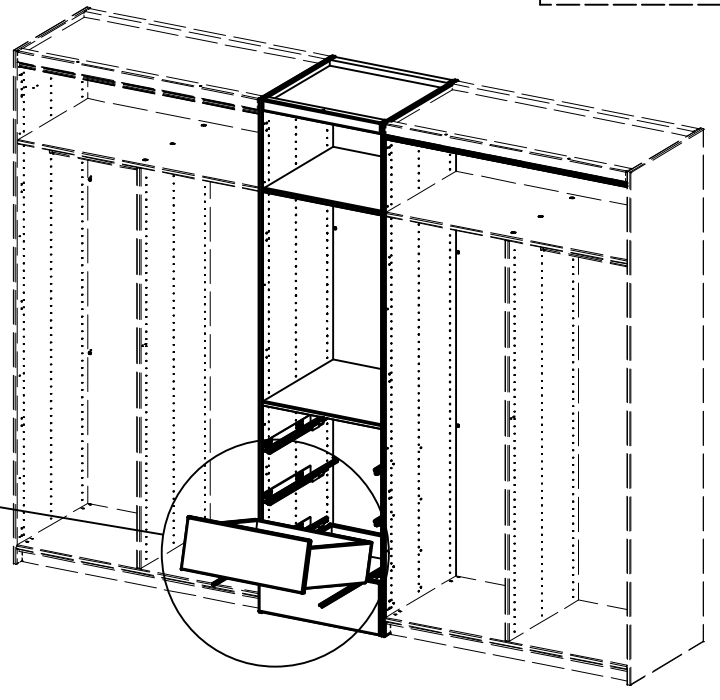
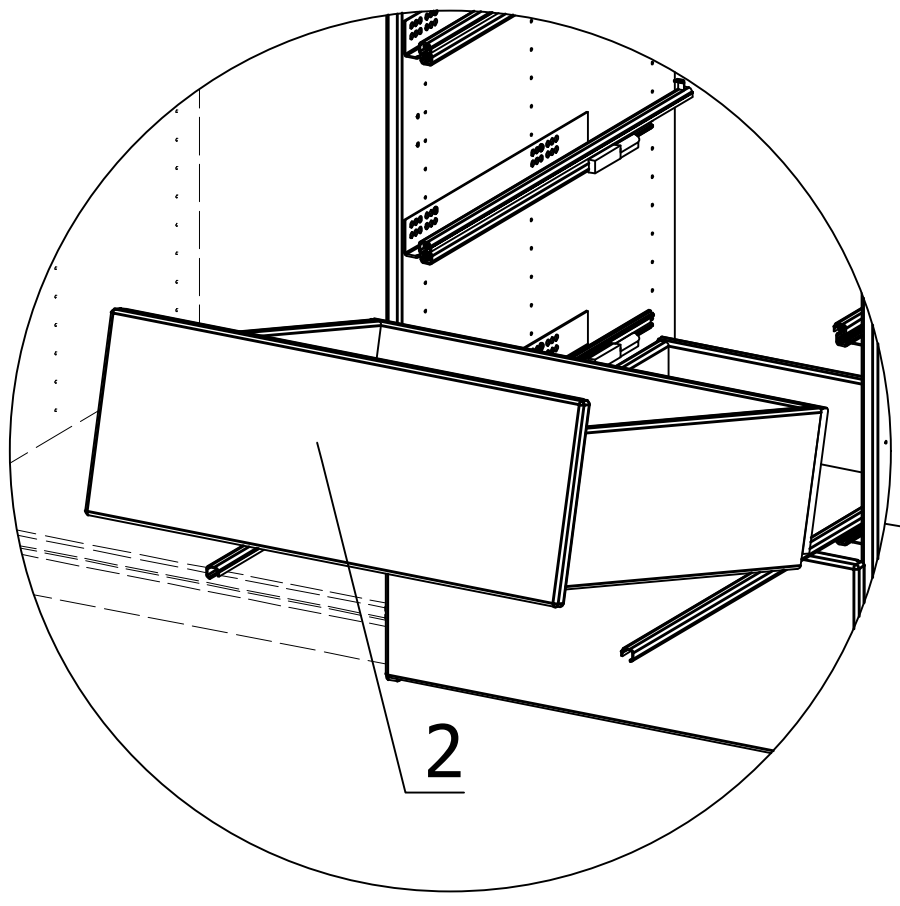


Fig.5

2

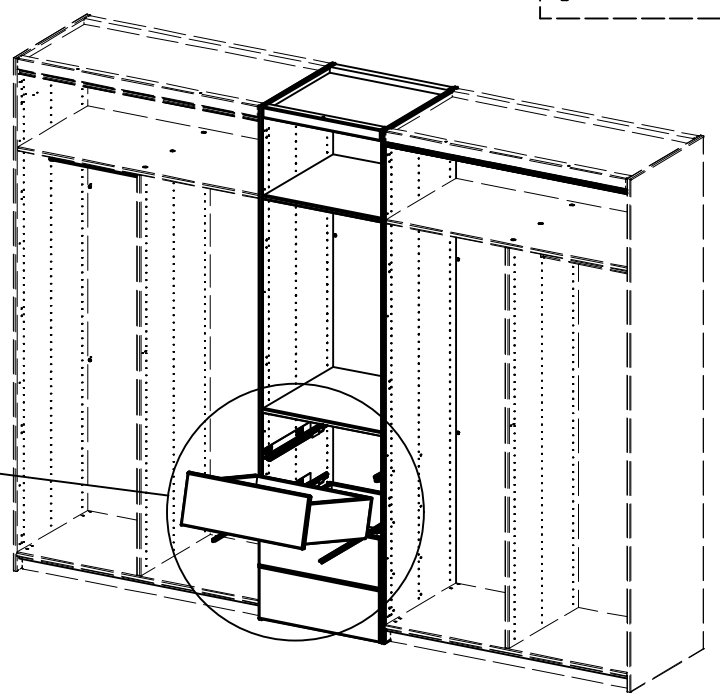
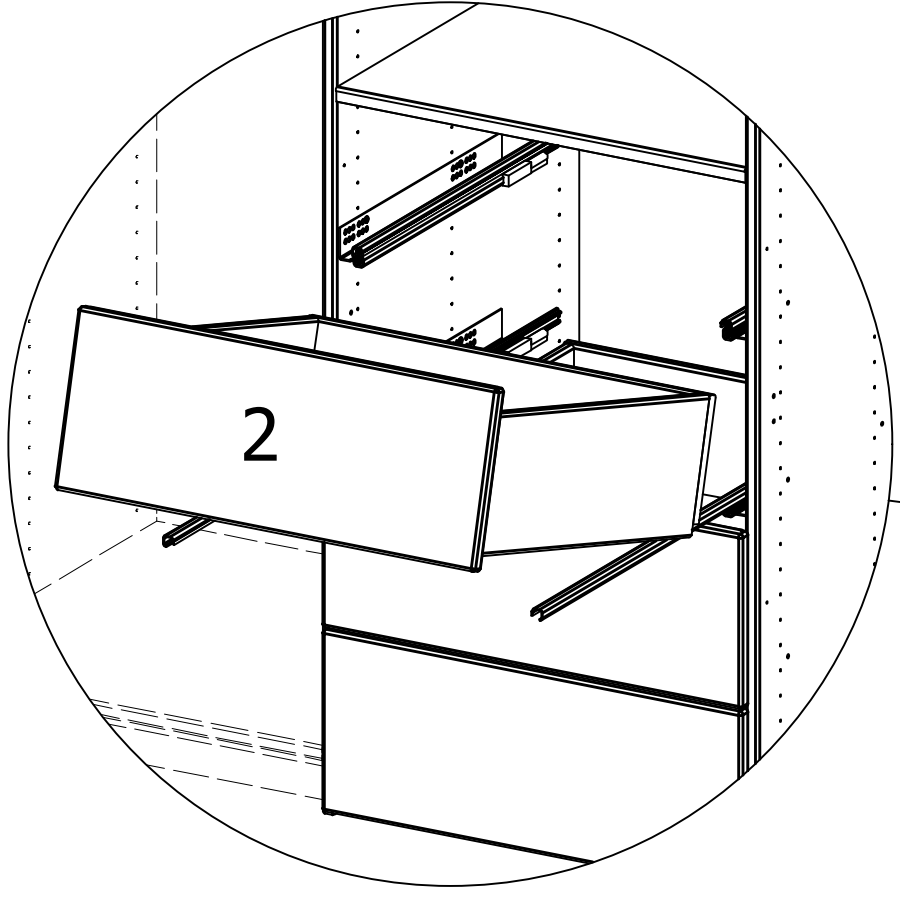


Fig.6

1

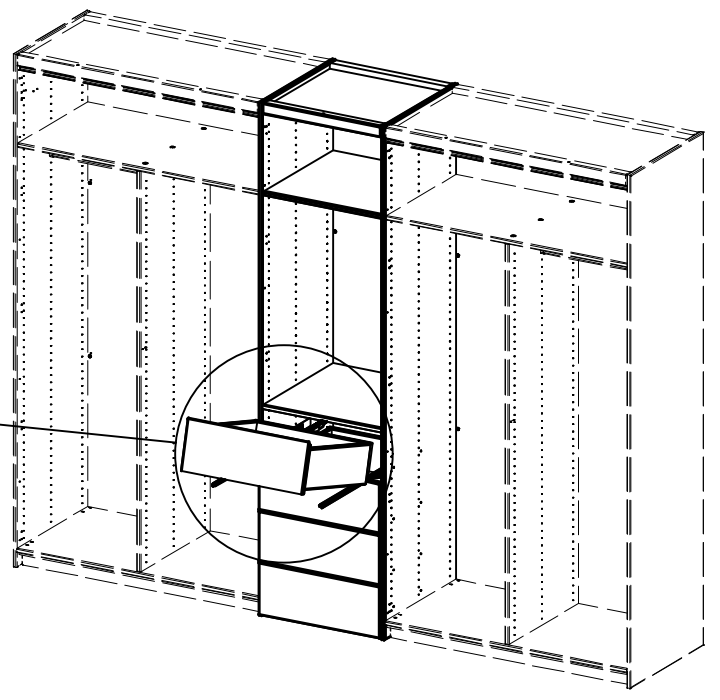
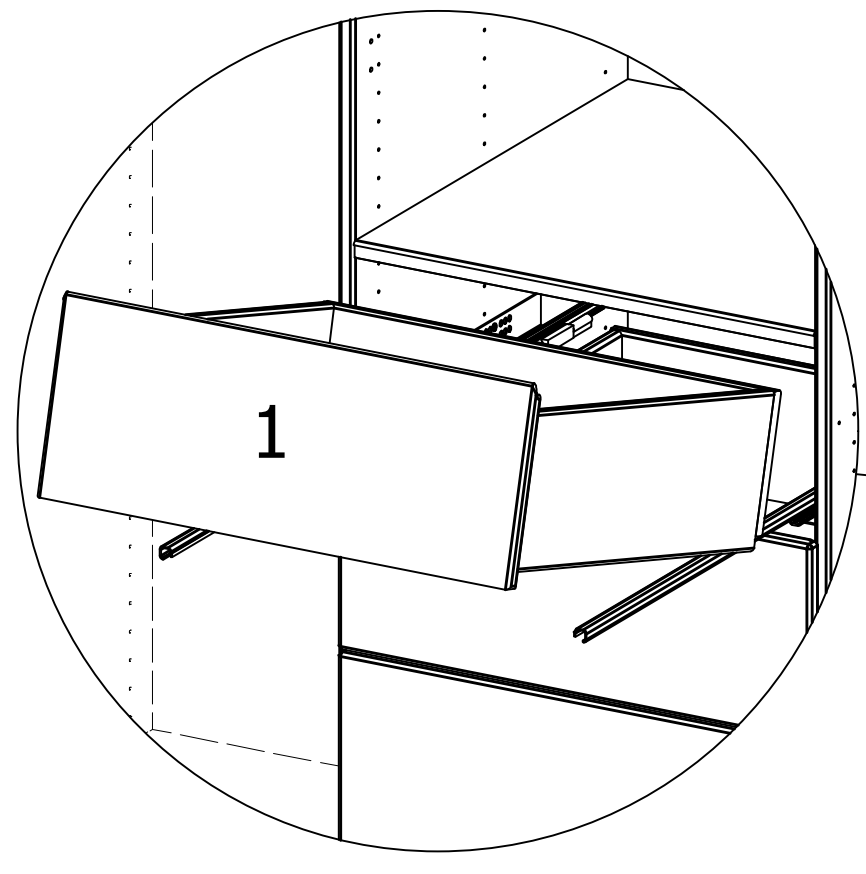
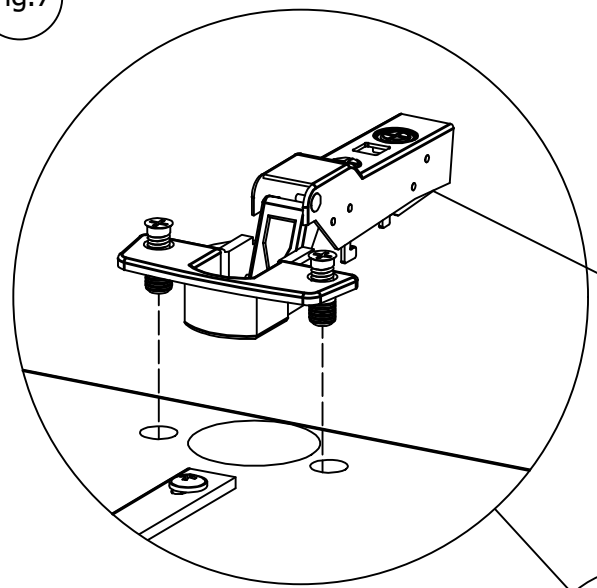
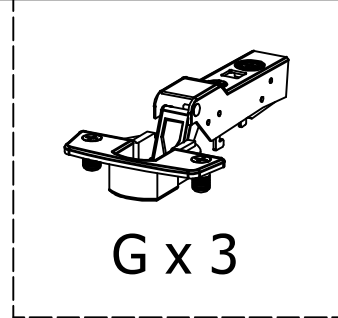
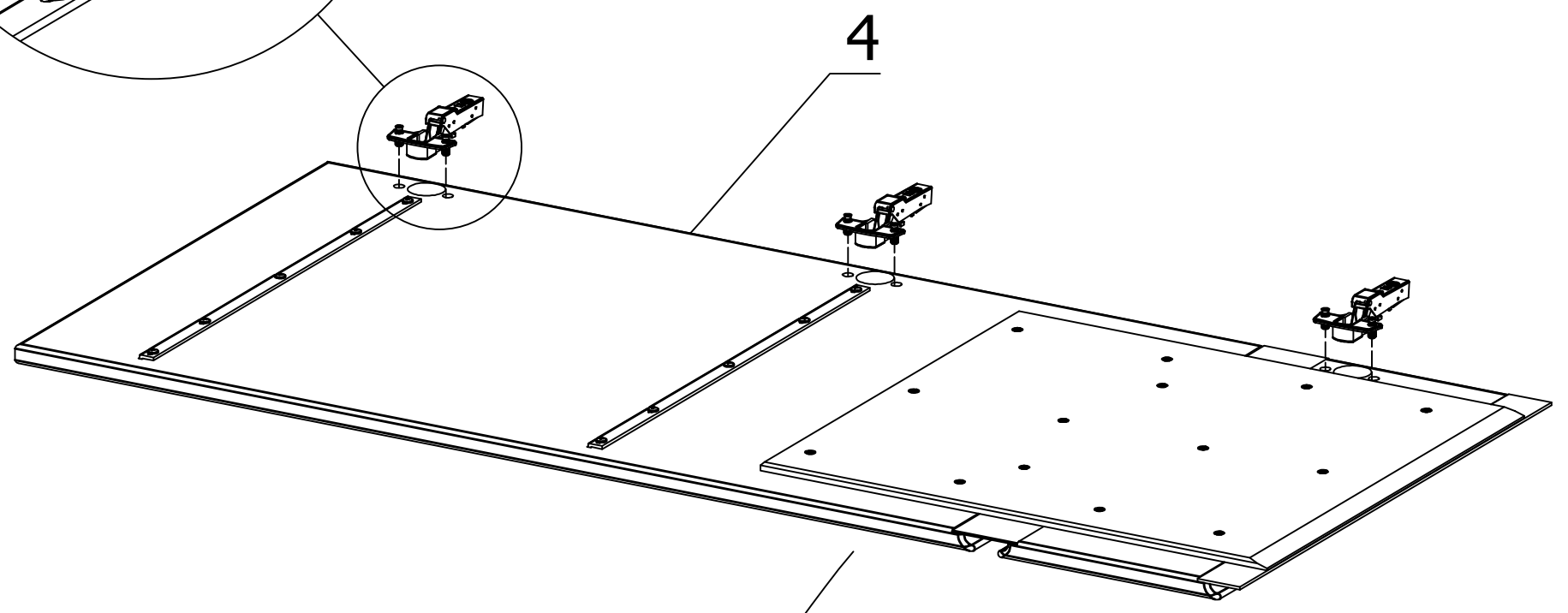


Fig.7



G



4

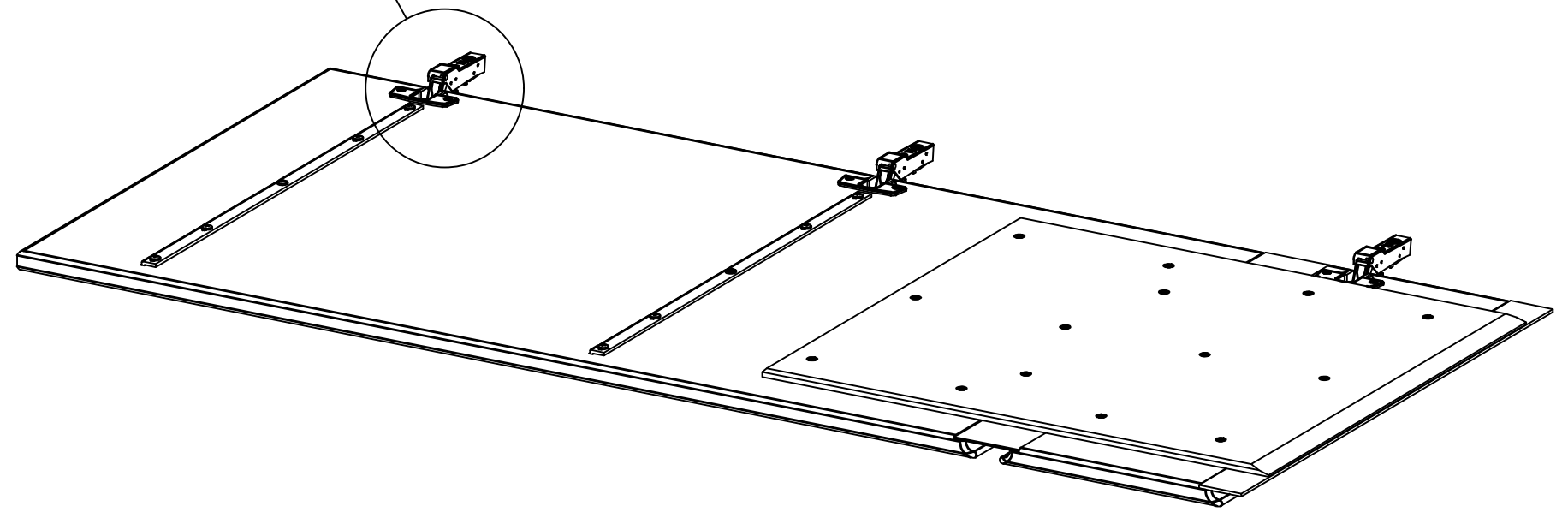
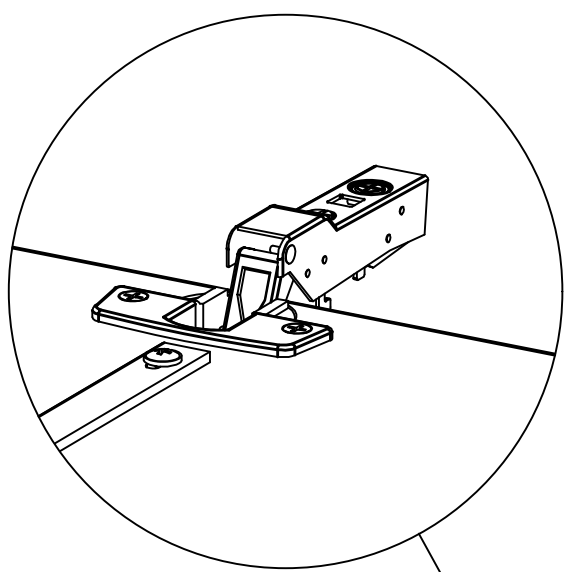
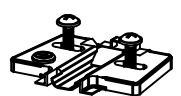


Fig.8


J x 3

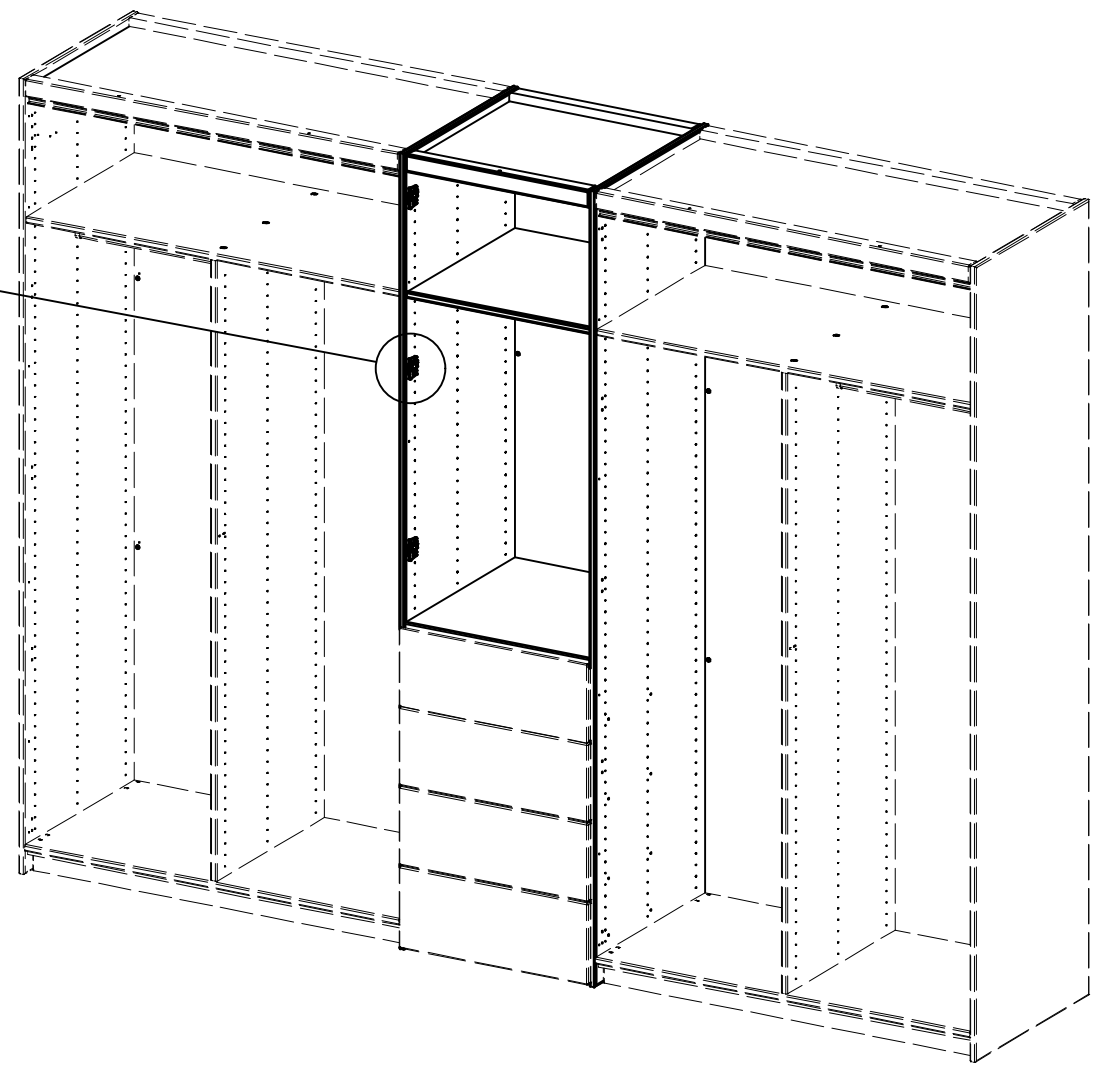
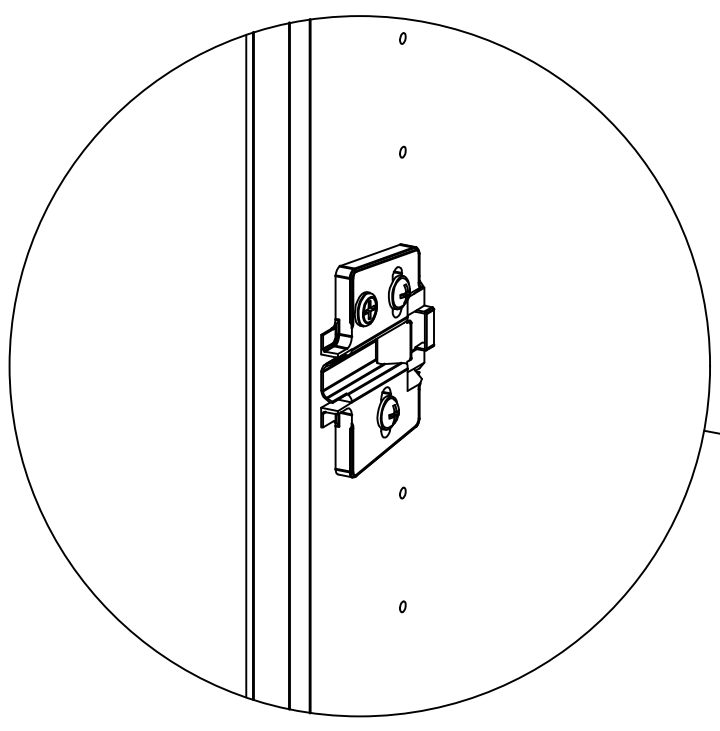
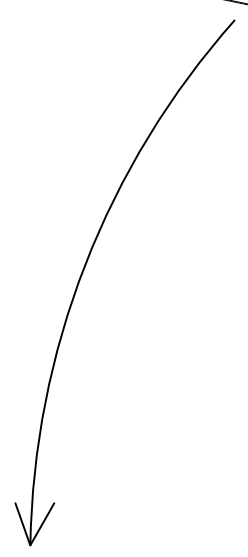
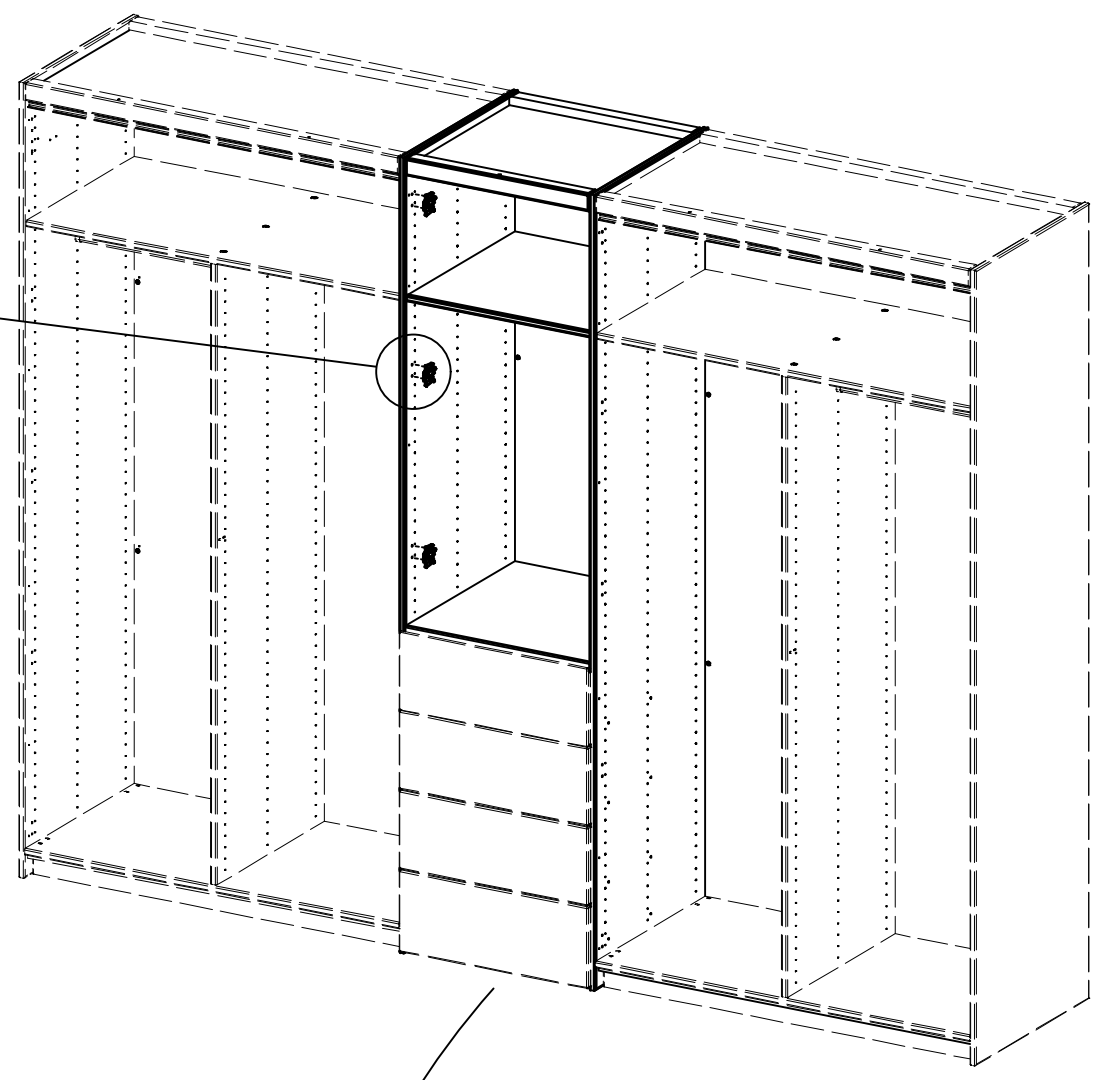
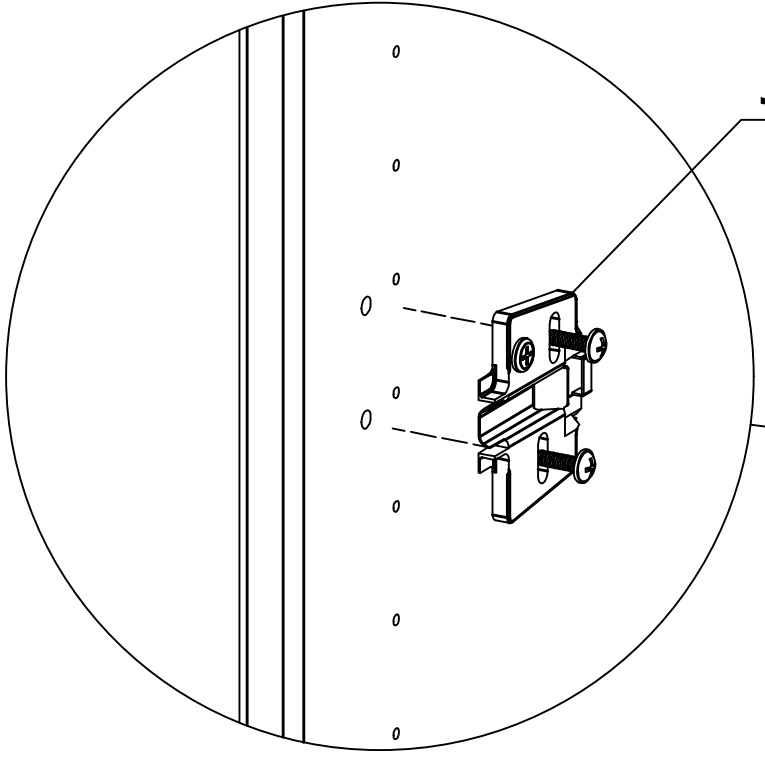
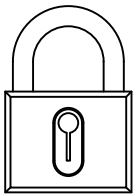
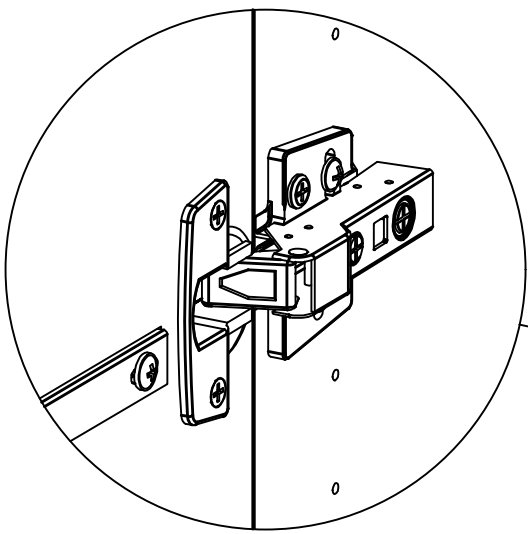
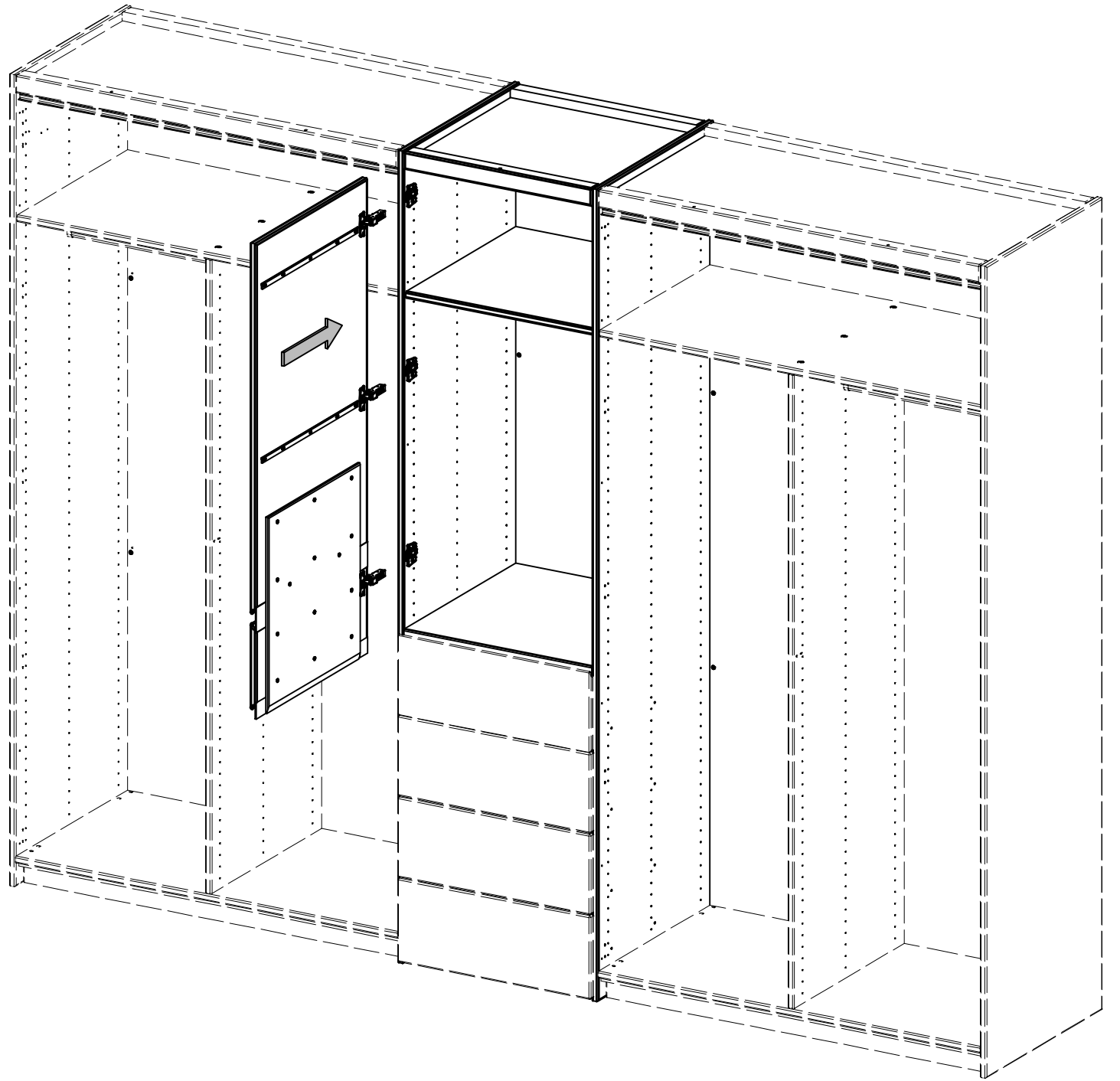


Fig.9



"CLICK"

