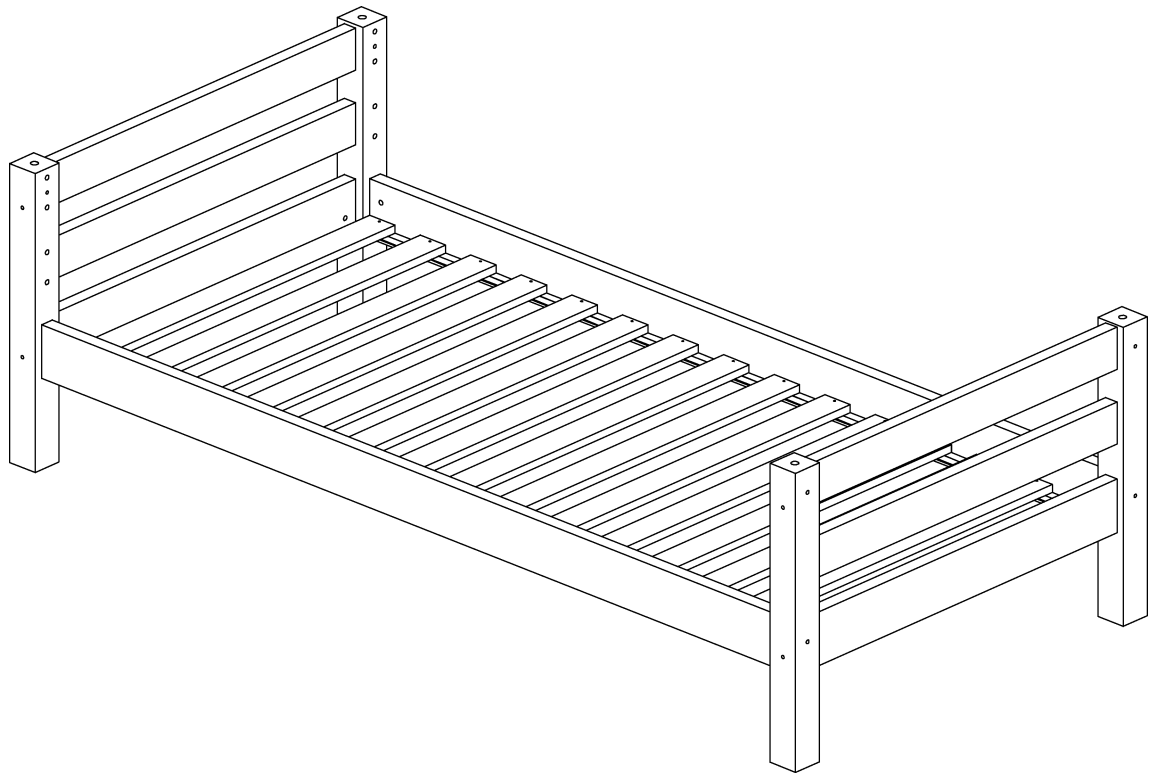
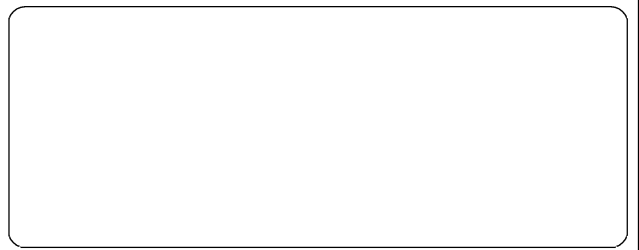
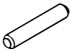










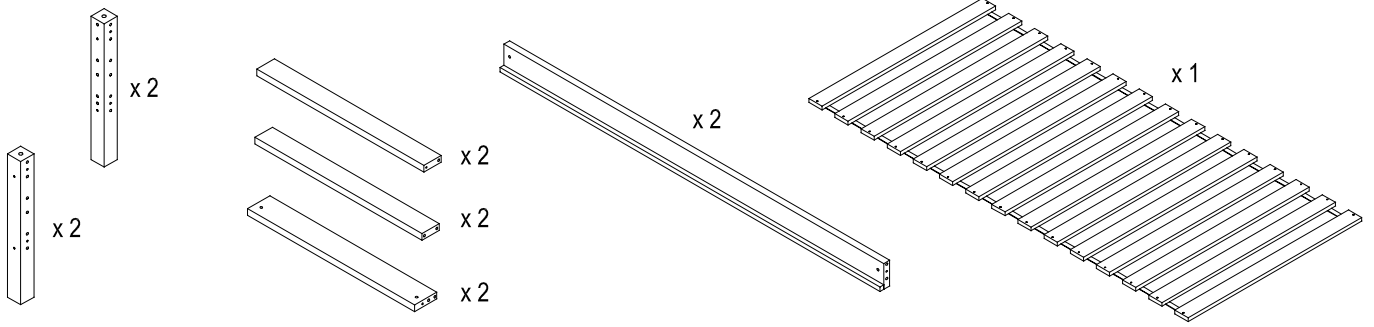
Aufbau mit 1 Personen



20 min

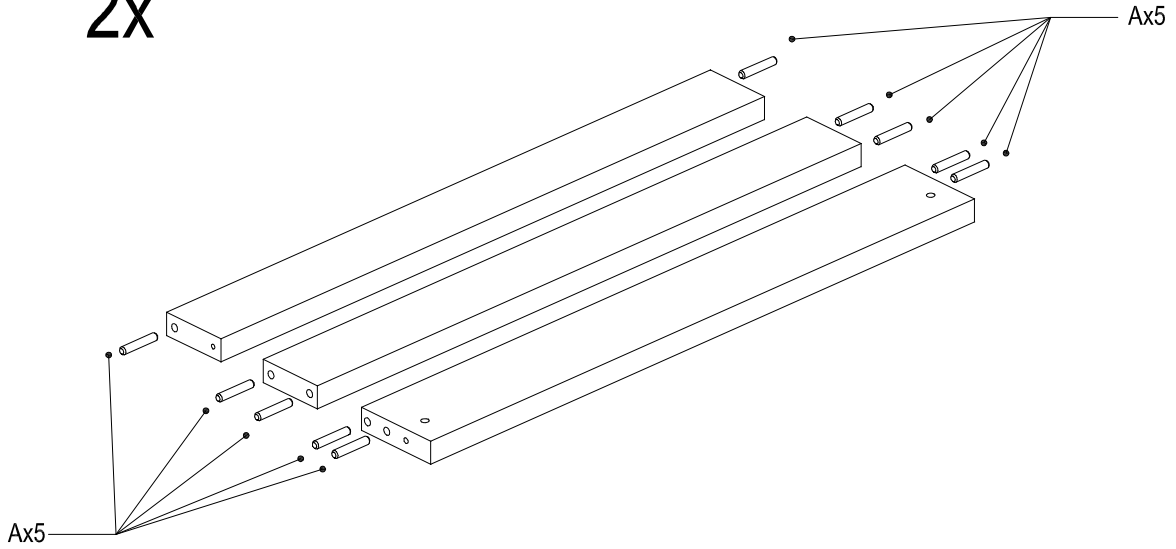


A	B	C	D	E	O	P	Q	R
Ø10x50	M6x100	M6x10x13	N4	3,5x35	D8	D10	D16x20	6,3x100
								
x28	x8	x8	x1	x30	x8	x16	x4	x4



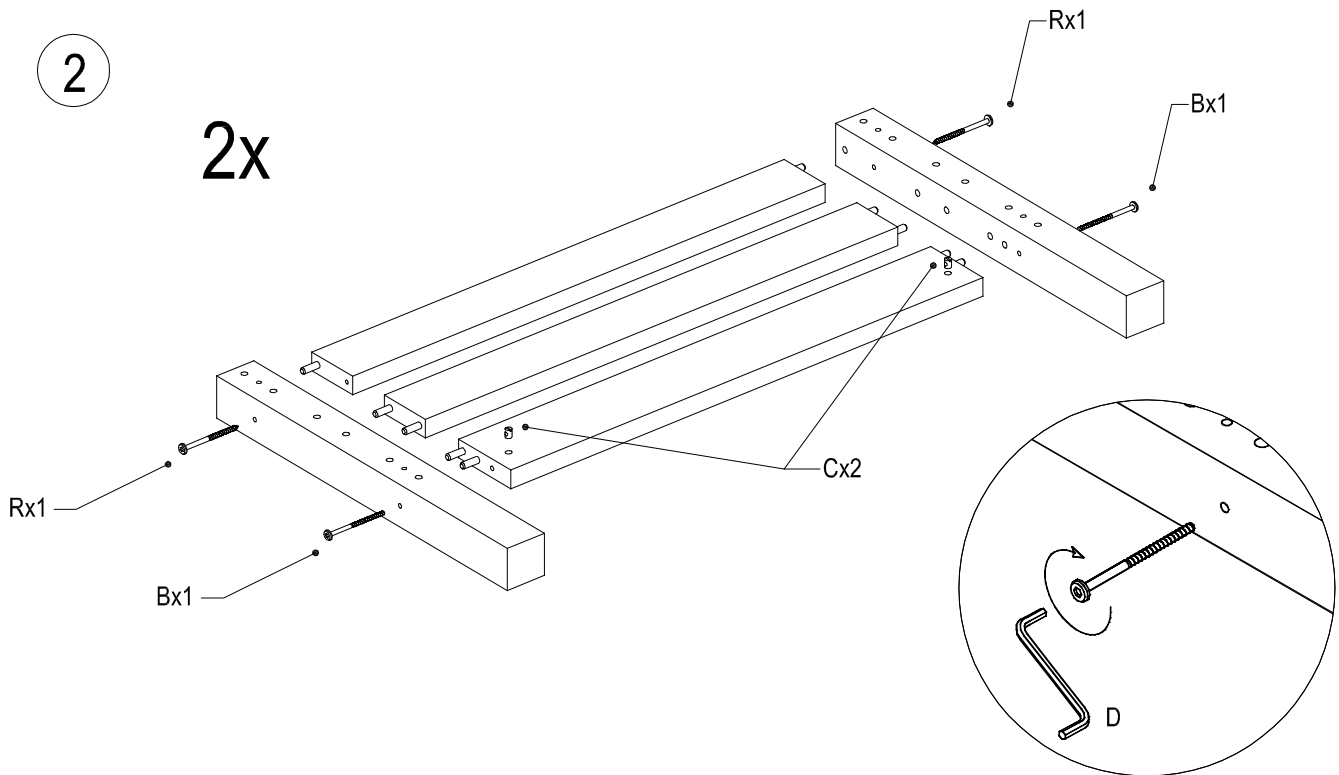
1

2x

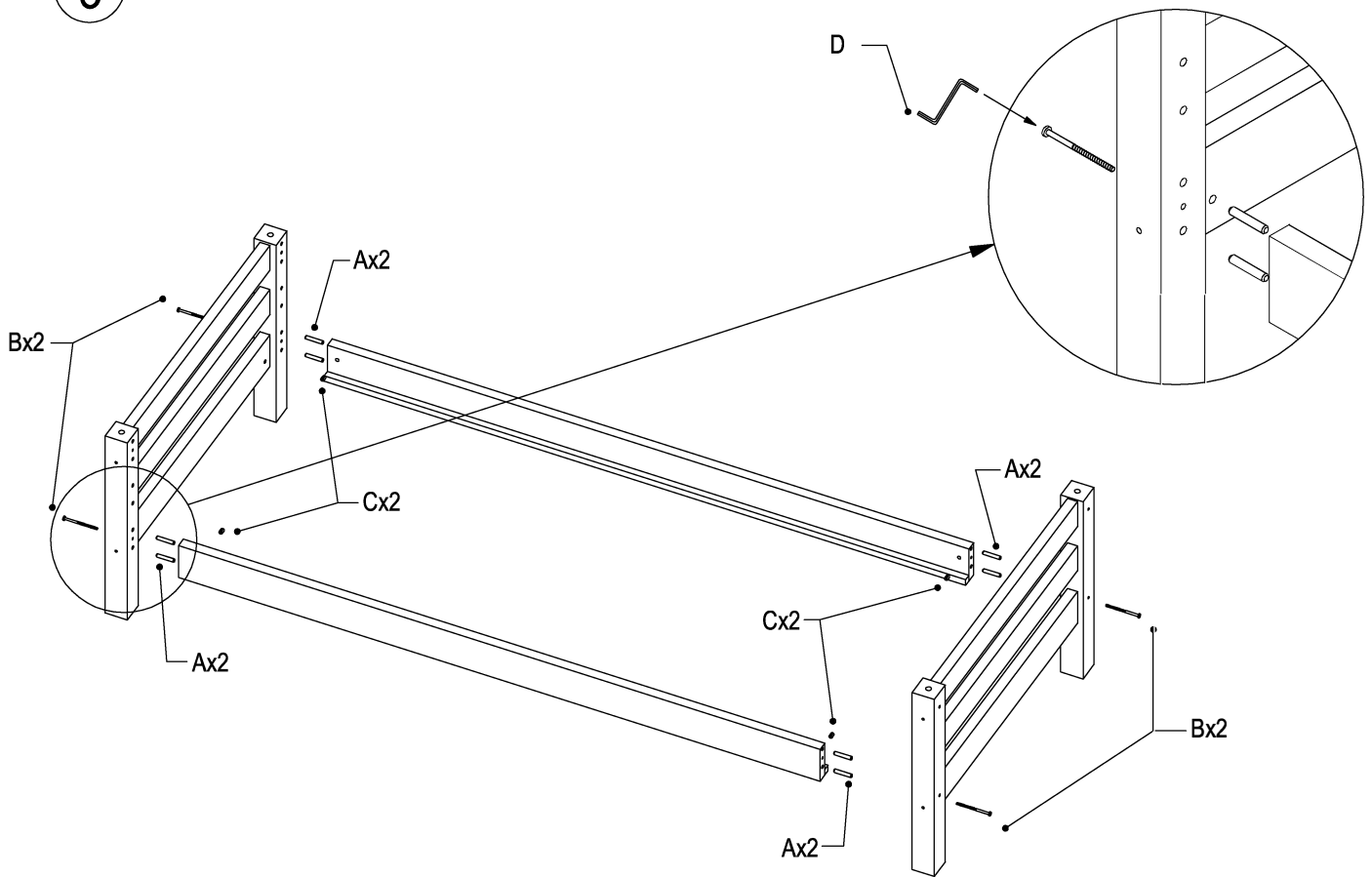


2

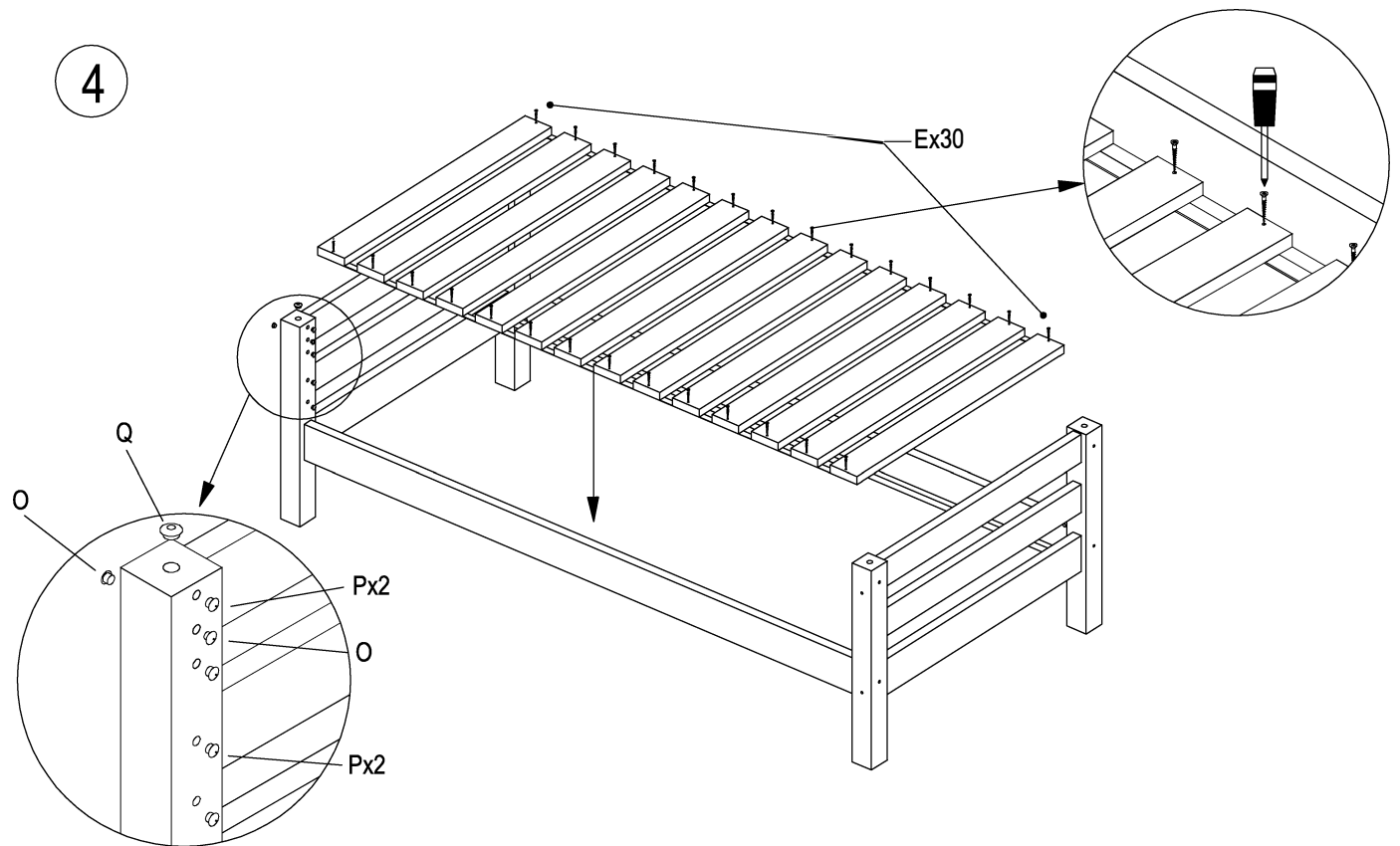
2x



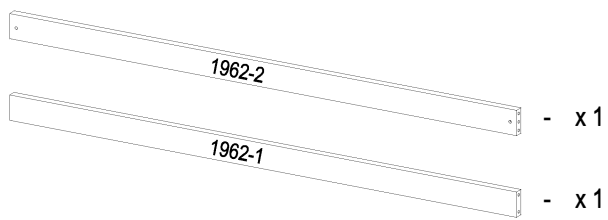
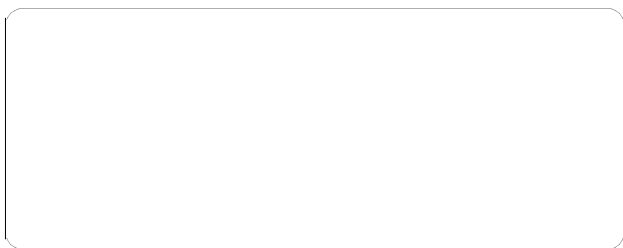
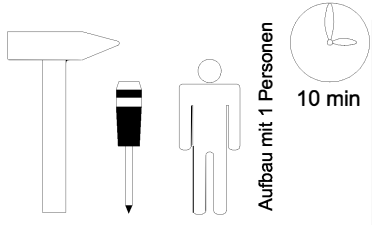
3



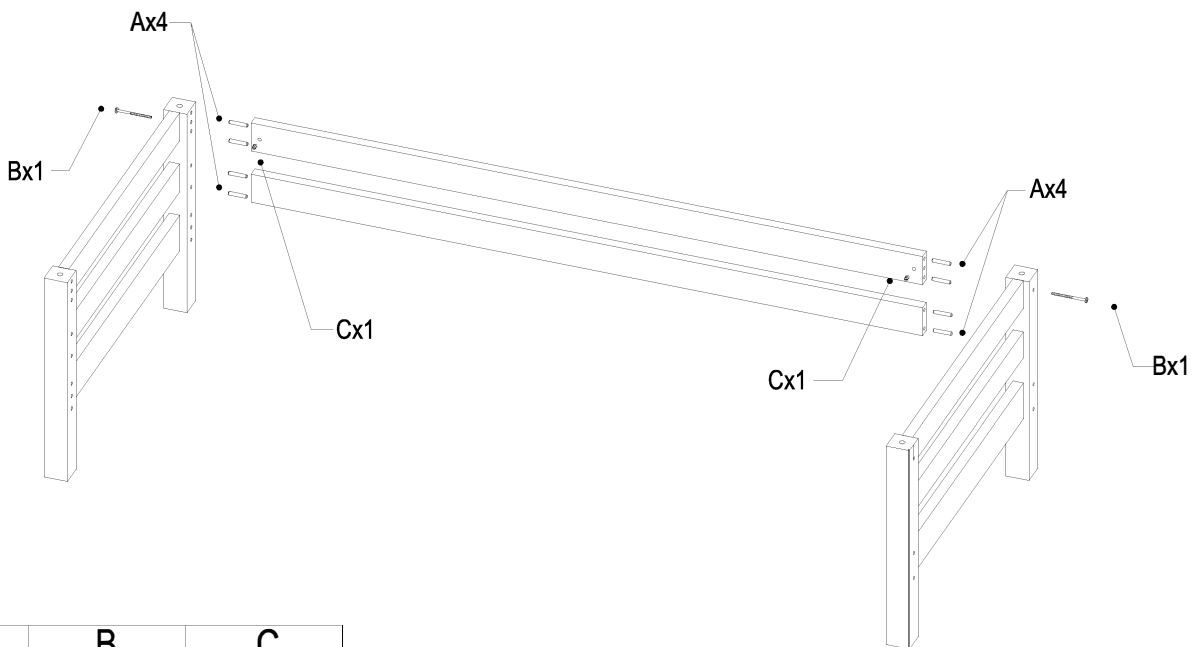
4

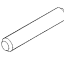
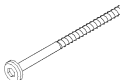



Bei Montage des Lattenrostes die erste und die letzte Leiste bis an die Pfosten herschieben und alle Leisten fest schrauben.



1



A	B	C
Ø10x50	M6x100	M6x10x13
		
x8	x2	x2