

**Var. 02**



**Var. 01**

**Assembled size / Maße aufgebaut :**

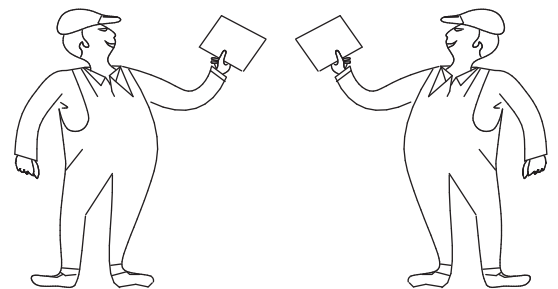
**Height / Höhe : 1035 mm.**

**Width / Breite : 1000 mm.**

**Depth / Tiefe : 430 mm.**

**This unit can be assembled by two persons.**

**Aufbau mit zwei Personen.**

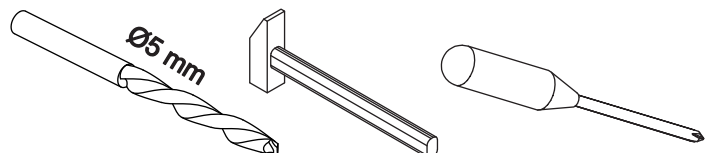


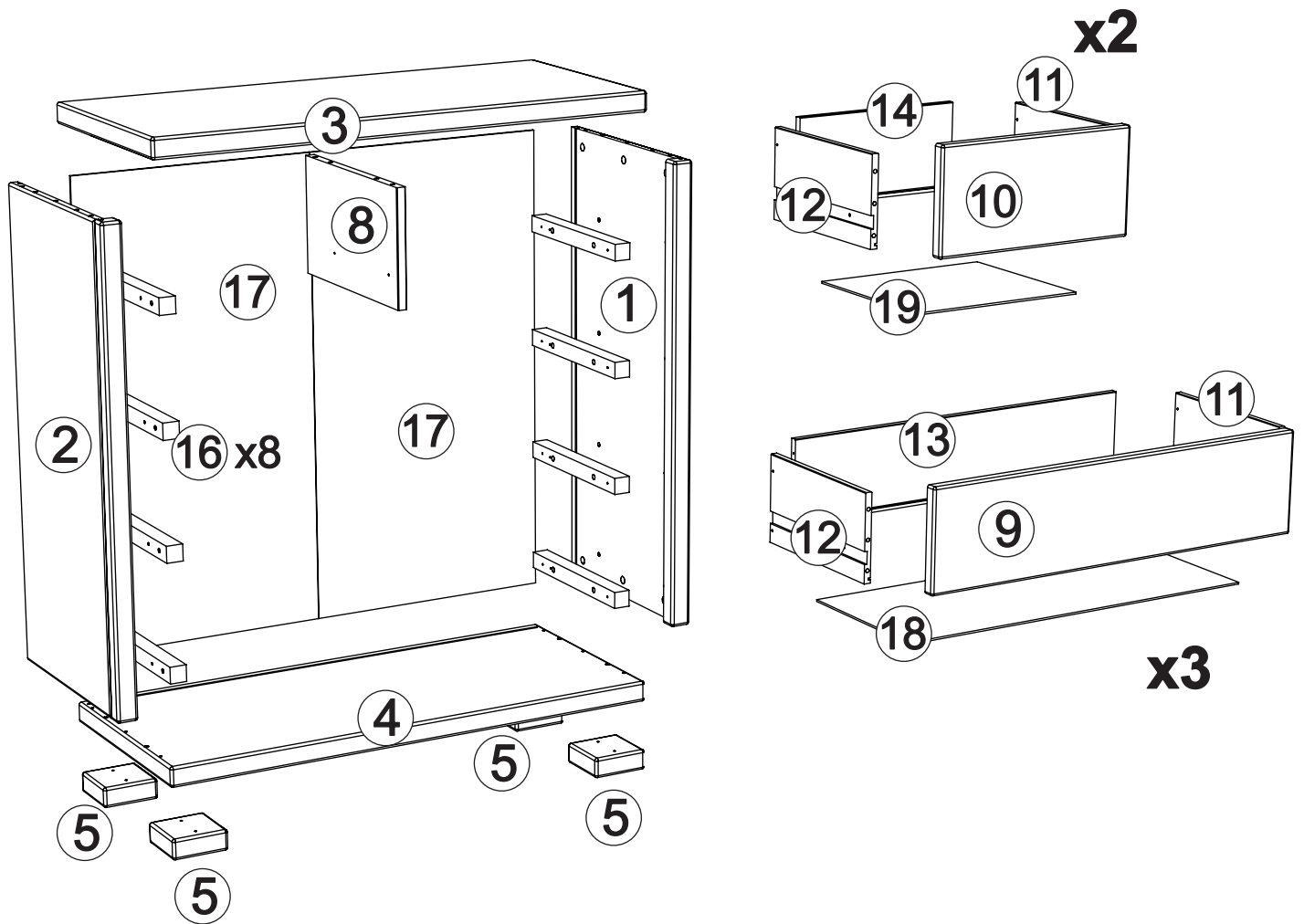
**Beachten Sie bitte:**

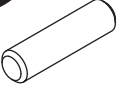
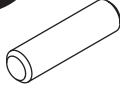
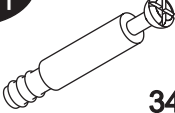

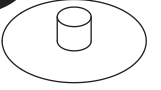
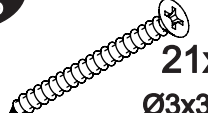
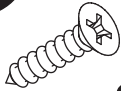
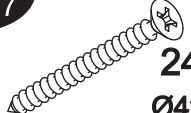
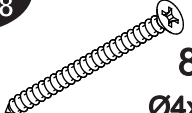
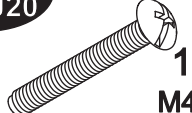

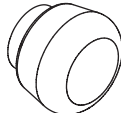
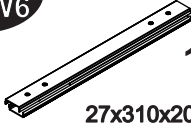



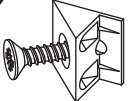
**Massiv-Holz ist ein organisches Material und passt sich den jeweiligen Umweltbedingungen an. Leichter Verzug, Haarrisse und Oberflächendetails sind daher kein Reklamationsgrund, sondern ein Qualitätsmerkmal des Materials.**

**The necessary tools  
(not included)**

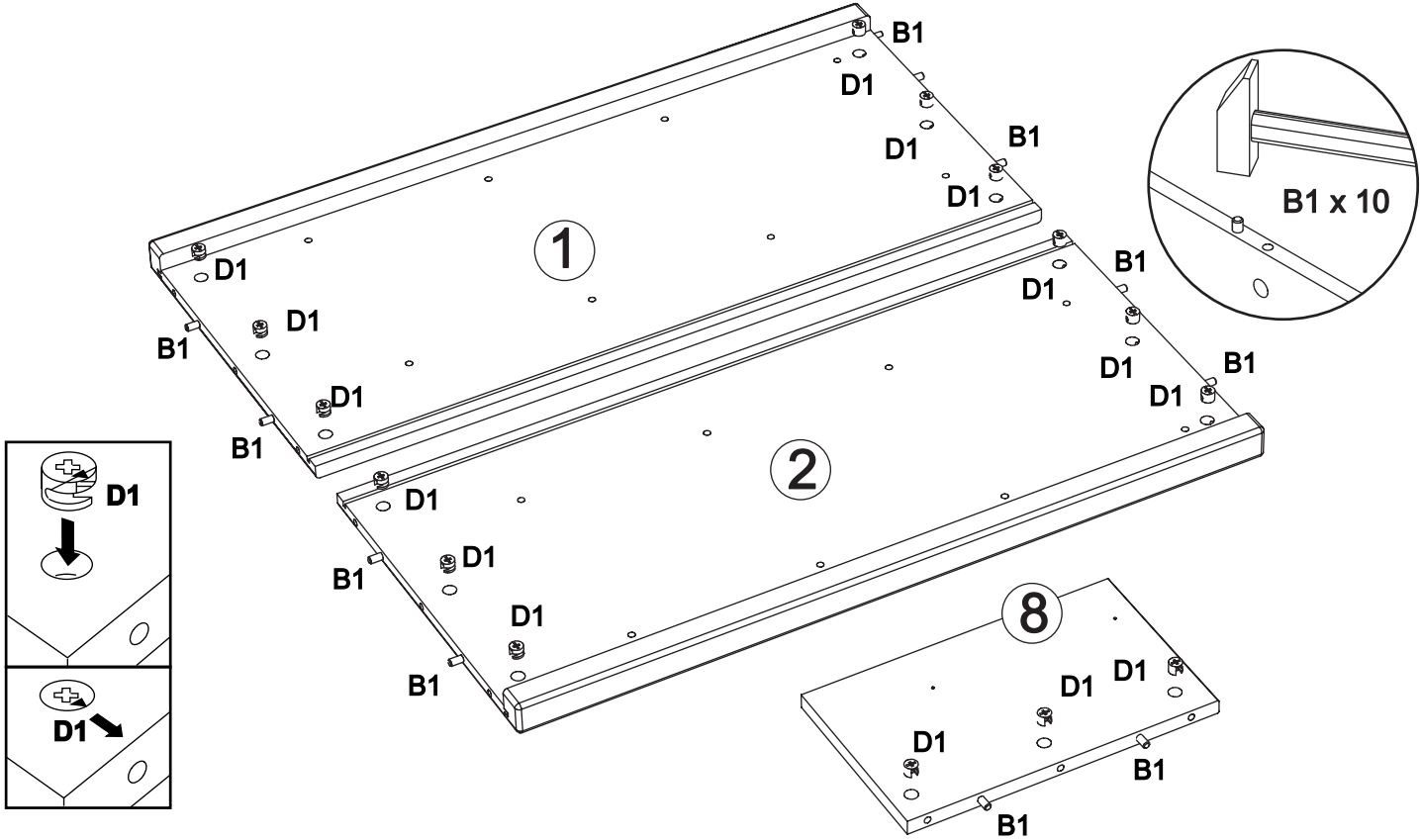
**Die dazu benötigten Werkzeuge  
(ausschliesslich)**



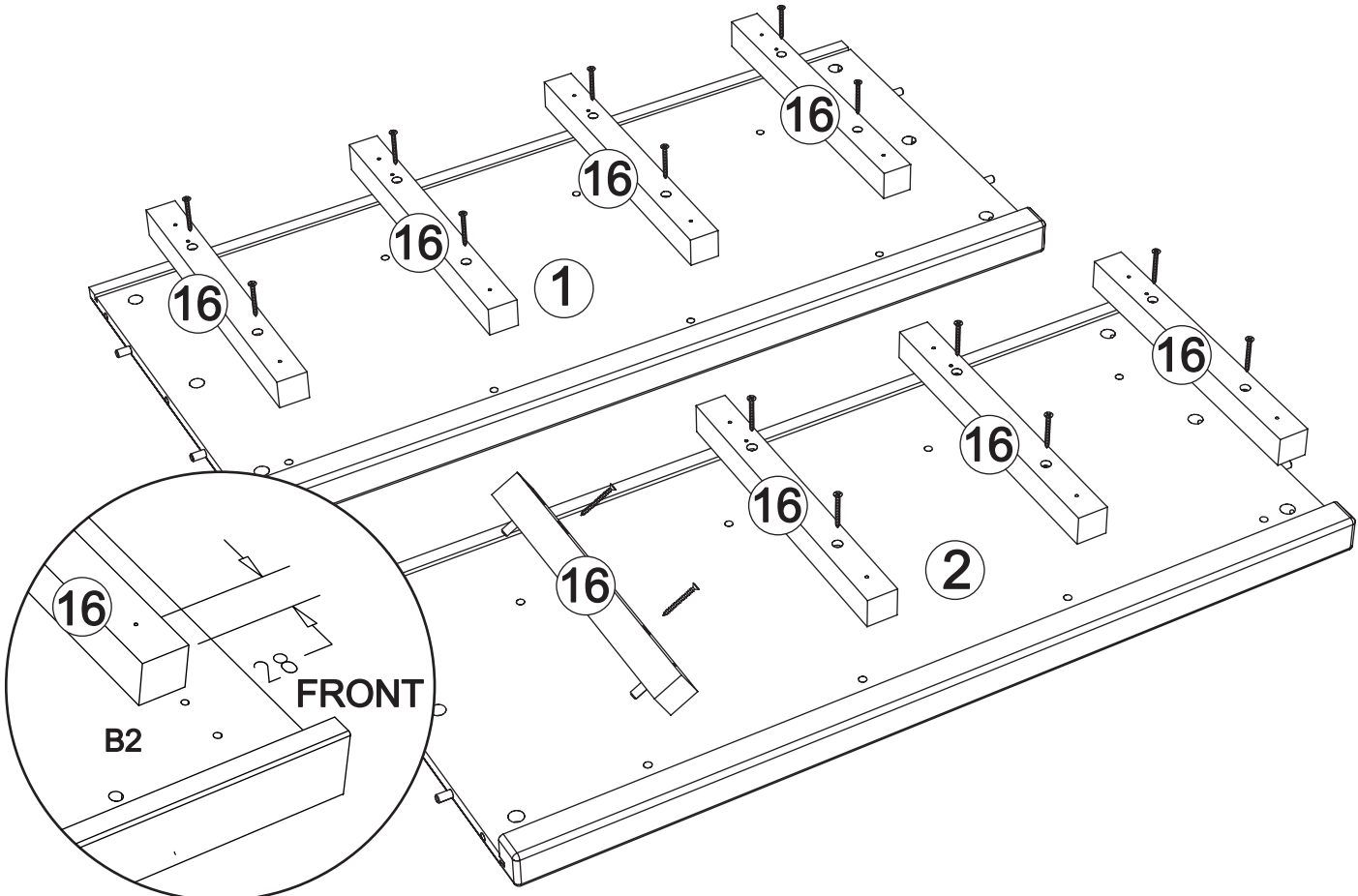


<b>B2</b>  16x Ø8x30	<b>B1</b>  20x Ø8x35	<b>C1</b>  35x 34 mm	<b>D1</b>  35x 12 mm	<b>D3</b>  20x Ø17
<b>E5</b>  21x Ø3x30	<b>F2</b>  20x Ø3.5x15	<b>G7</b>  24x Ø4x40	<b>G8</b>  8x Ø4x45	<b>J20</b>  16x M4x30
<b>R10</b>  8x cc 32 mm	<b>R1</b>  8x	<b>W6</b>  10x 27x310x20 mm	<b>J1</b>  10x M4x12	<b>H1</b>  1x 685 mm
<b>H5</b>  1x	<b>L2</b>  8x			

**1** B1 x 10 D1 x 15

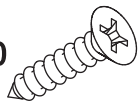


**2** B2 x 16 G7 x 16

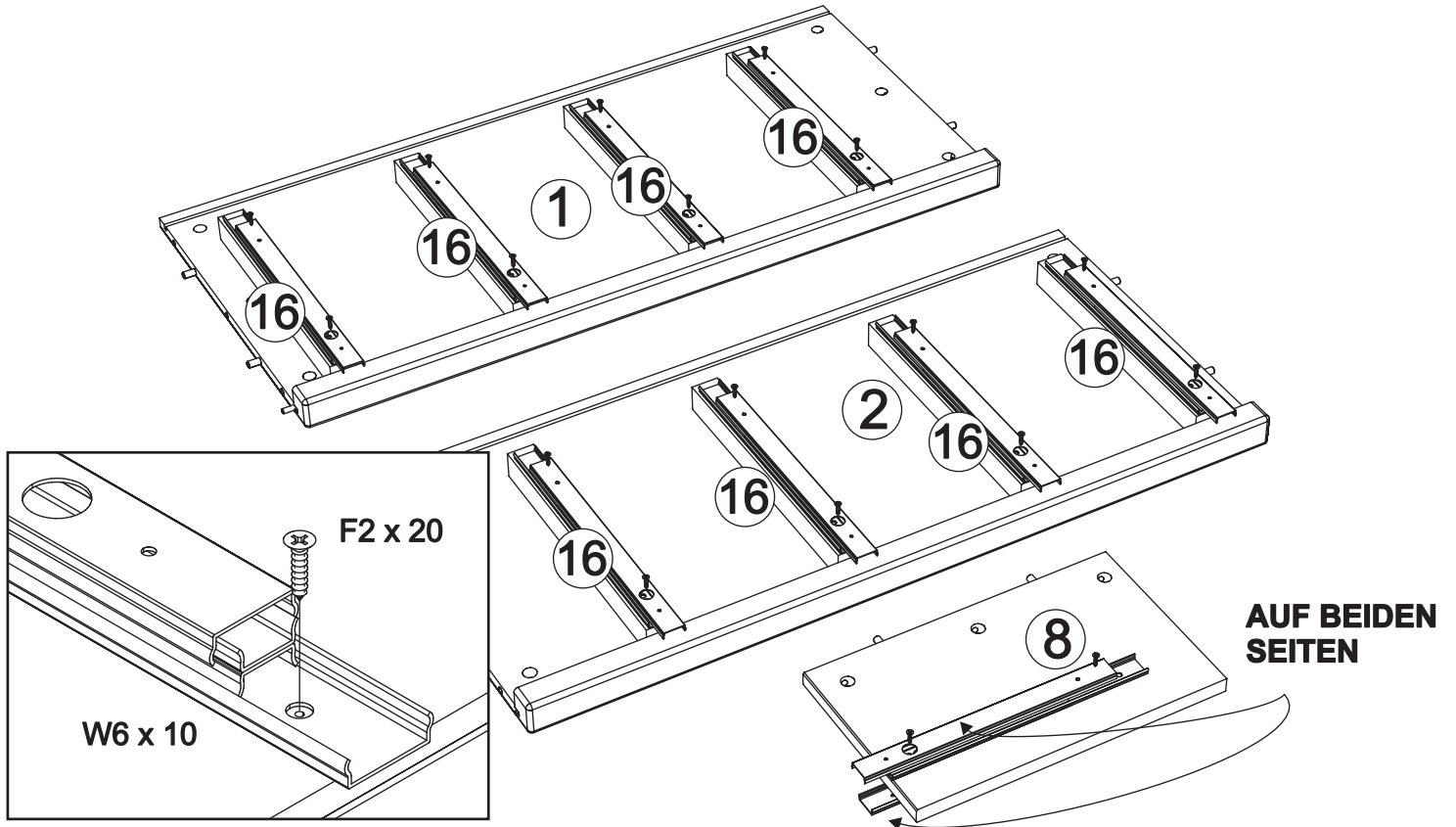
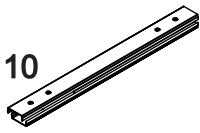


3

F2 x 20

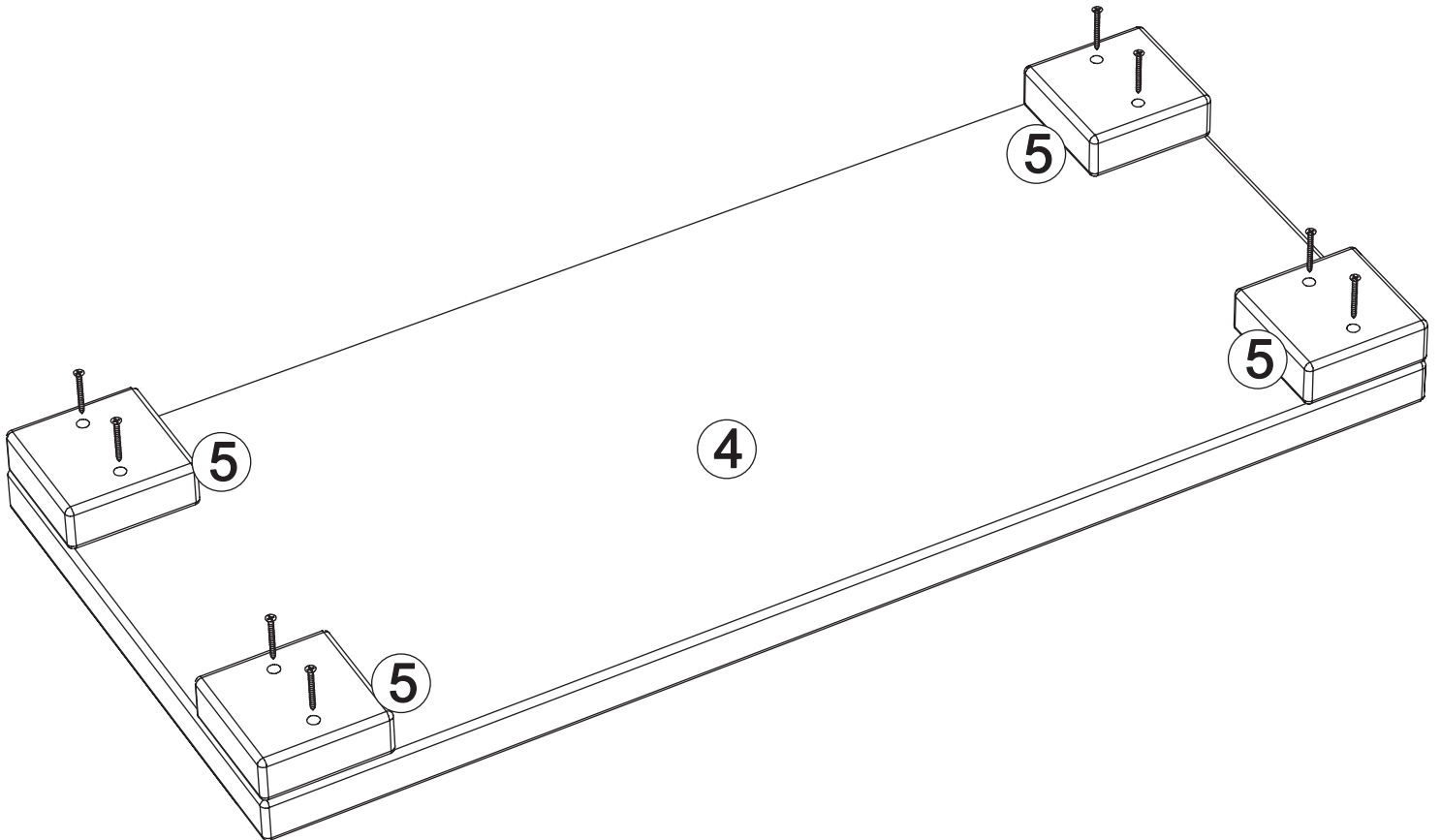
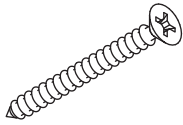


W6 x 10



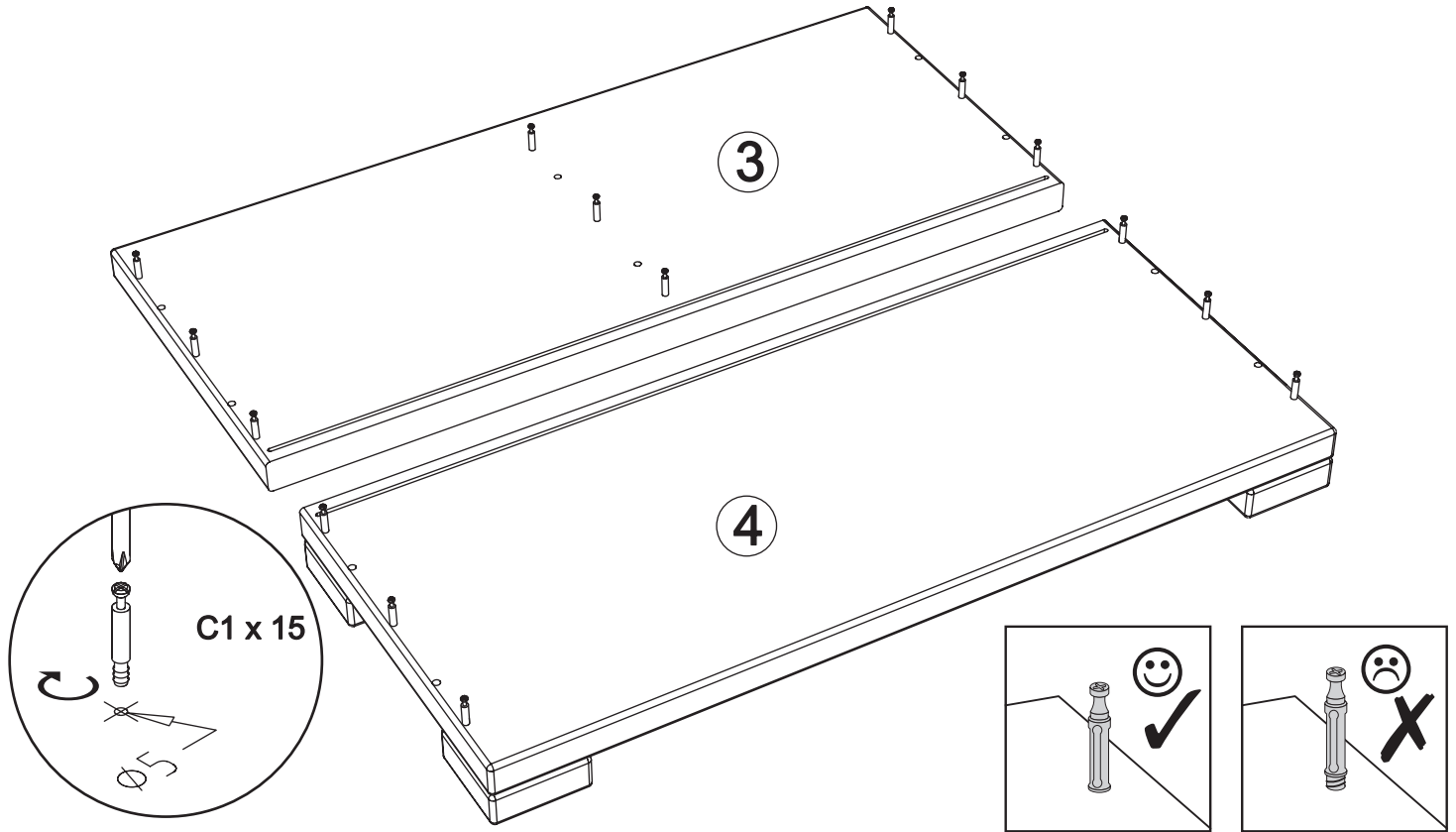
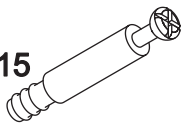
4

G7 x 8



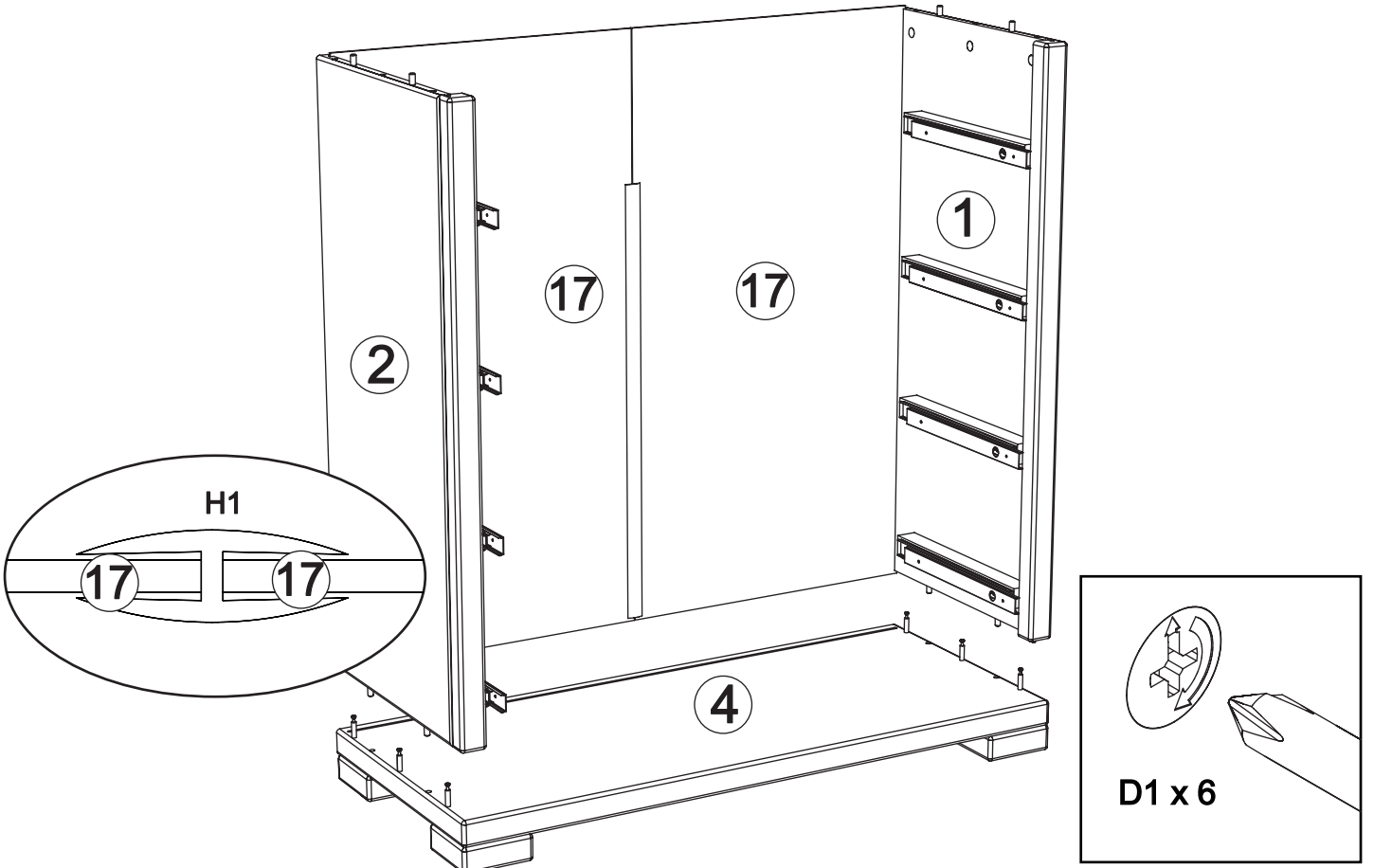
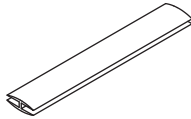
5

C1 x 15

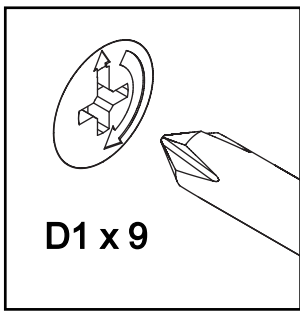
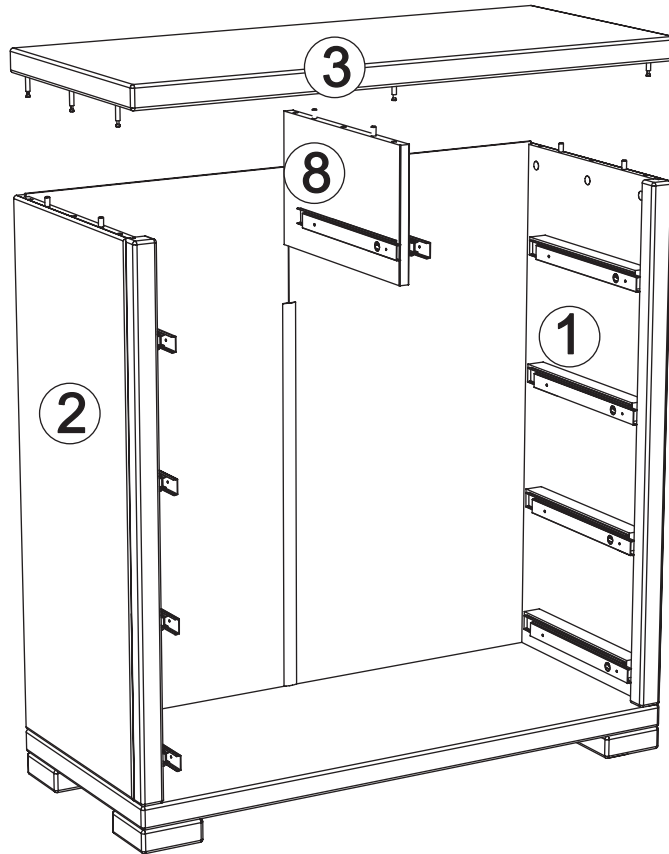


6

H1 x 1



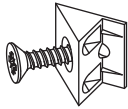
7



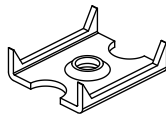
D1 x 9

8

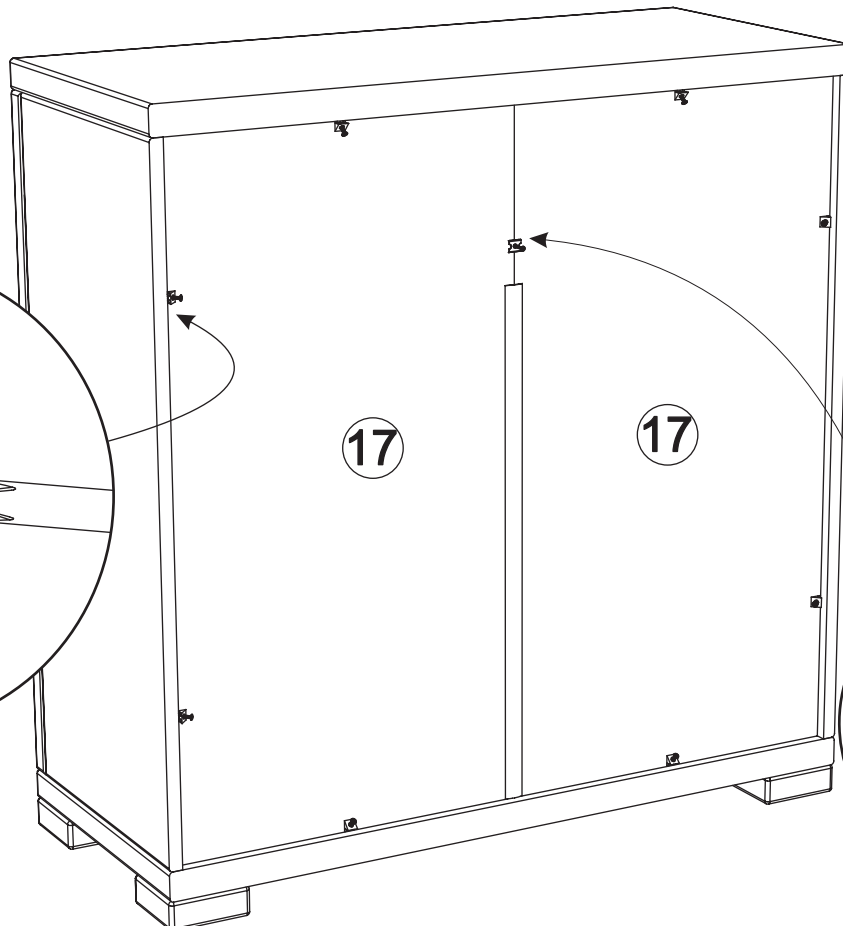
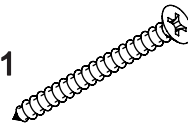
L2 x 8



H5 x 1

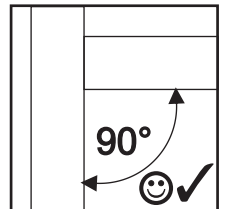


E5 x 1

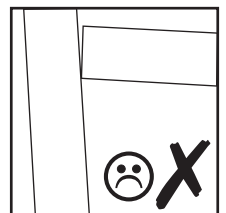


17

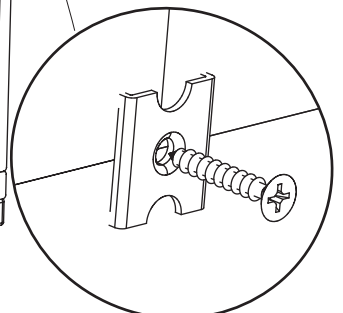
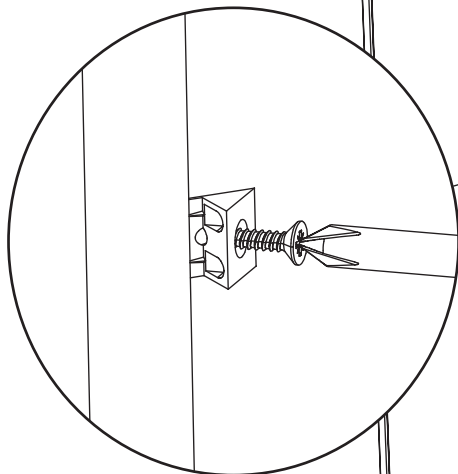
17



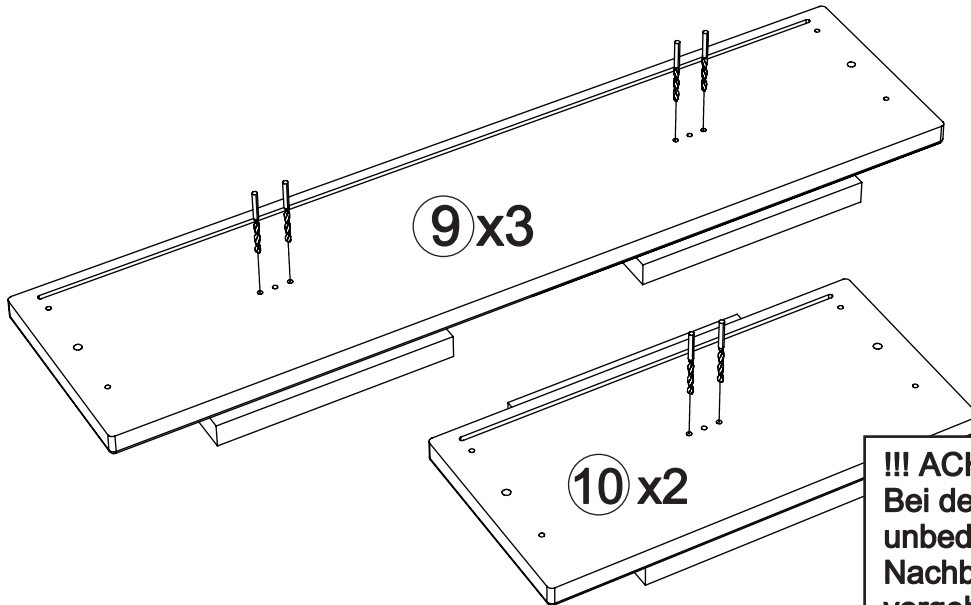
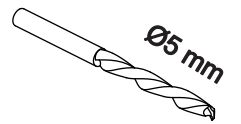
90°



☹️ X

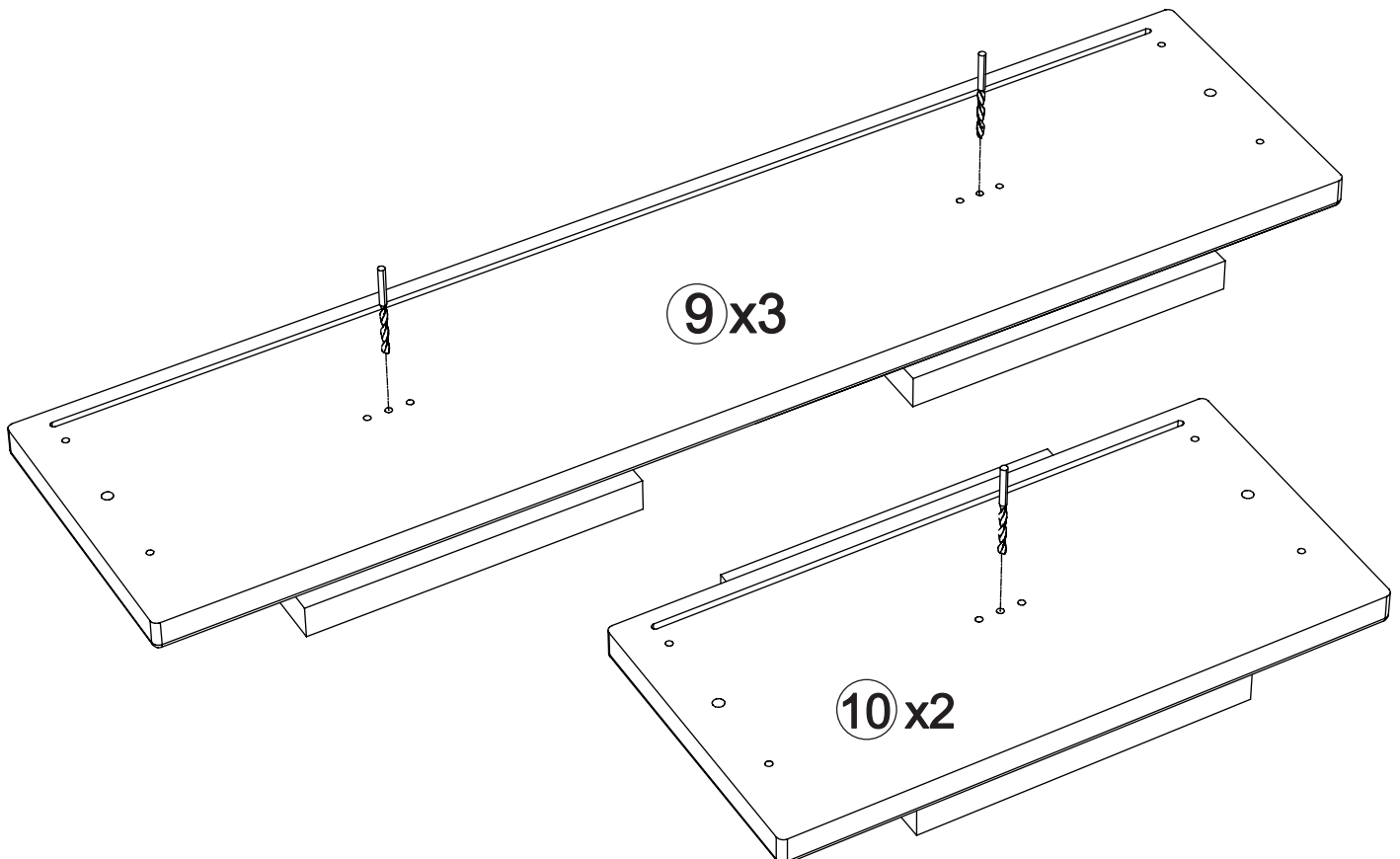
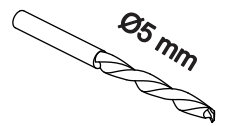


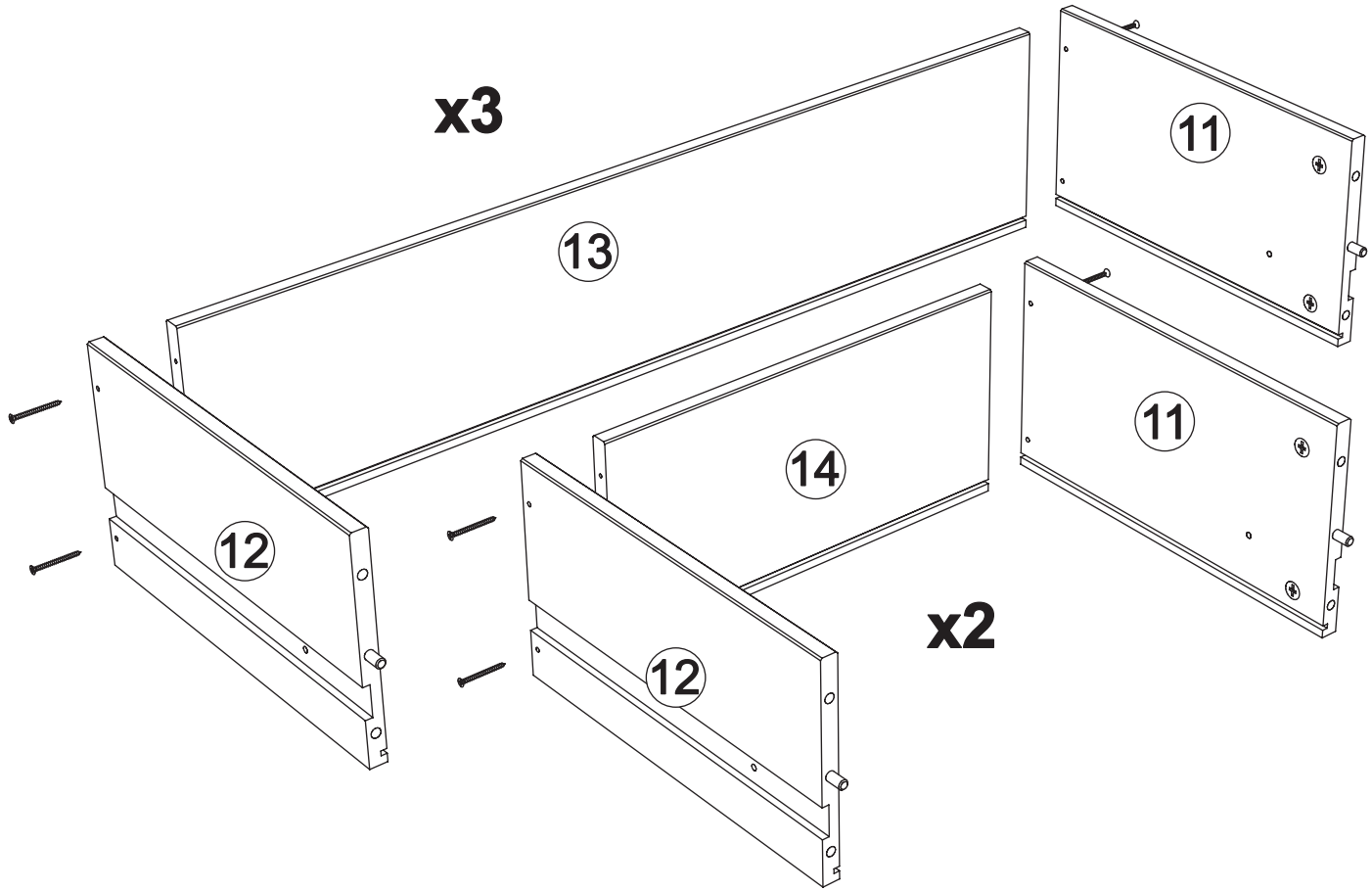
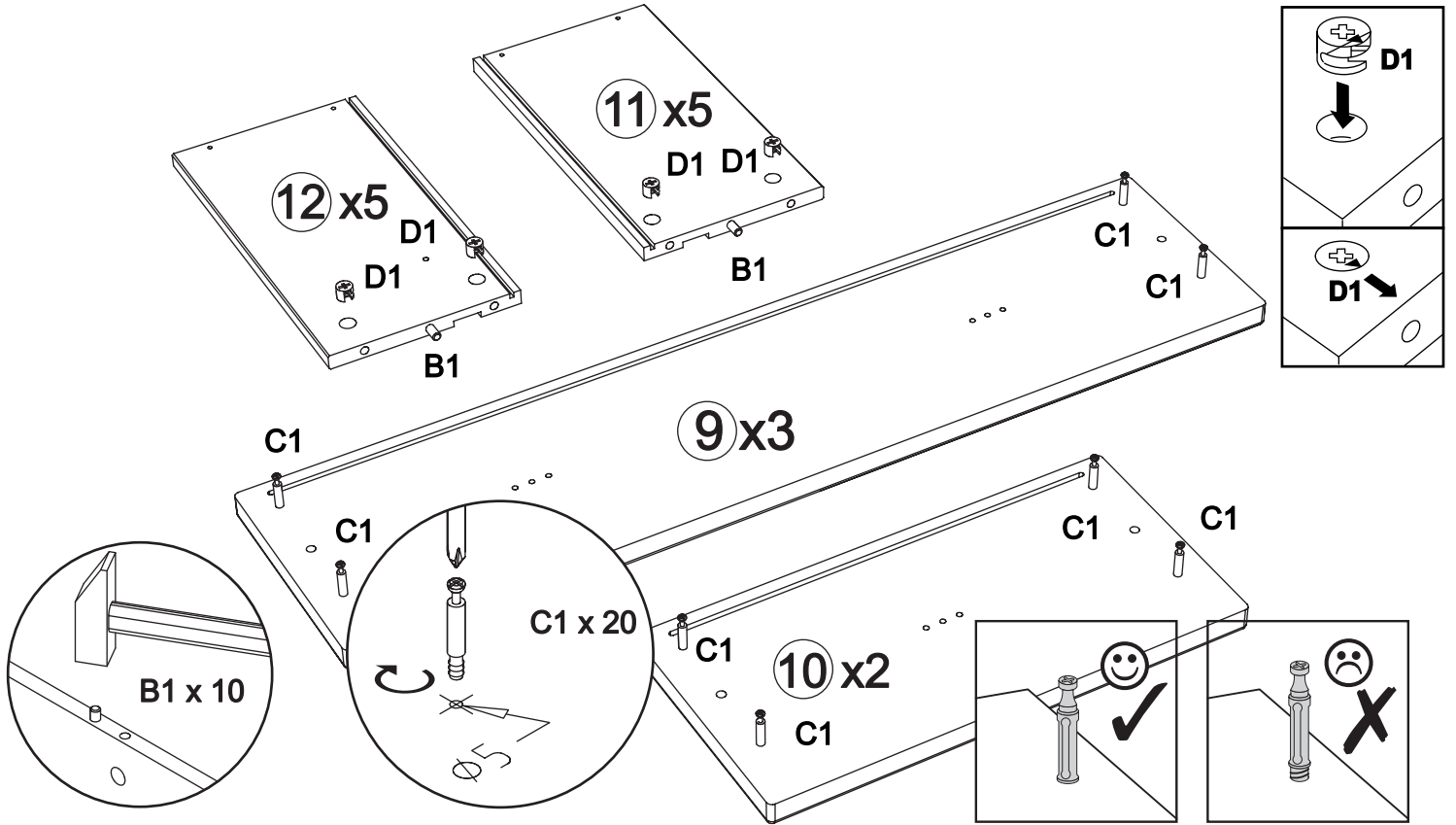
9 Var. 01



**!!! ACHTUNG:**  
Bei der MONTAGE DER GRIFFE unbedingt darauf achten, dass beim Nachbohren oder durchstechen der vorgebohrten Löcher von vorne ein Holzstück oder ähnliches gegen gehalten wird. Damit ein ausspalten verhindert wird. Aufpassen, dass die richtigen Löcher verwendet werden.

9 Var. 02

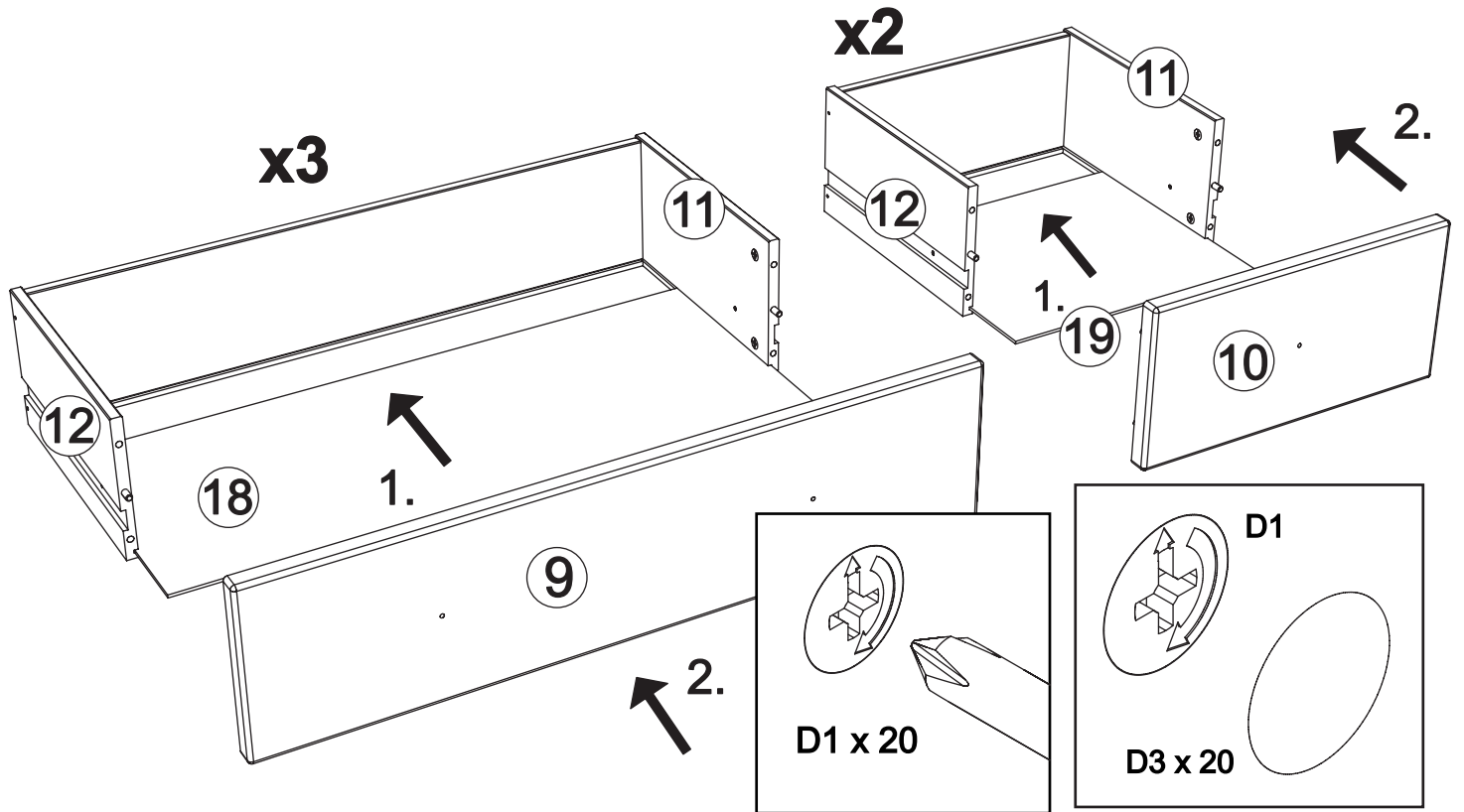
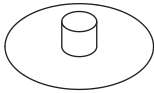






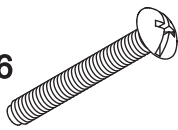
12

D3 x 20

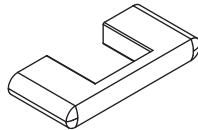


13

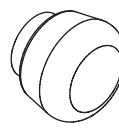
J20 x 16



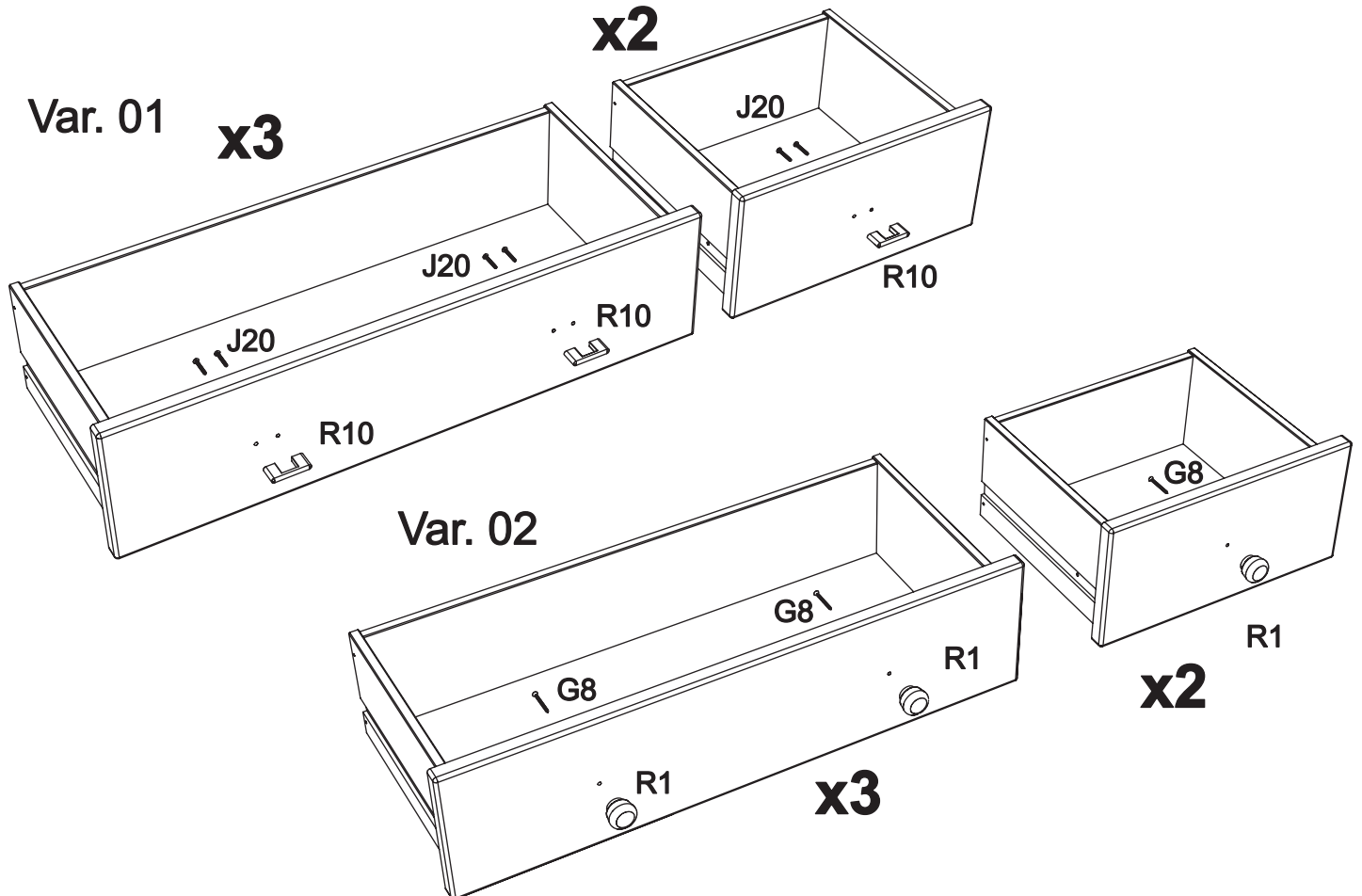
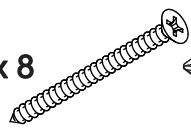
R10 x 8



R1 x 8



G8 x 8



14

J1 x 10

