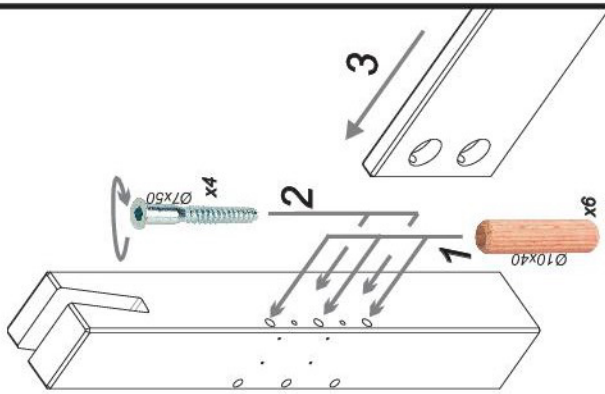
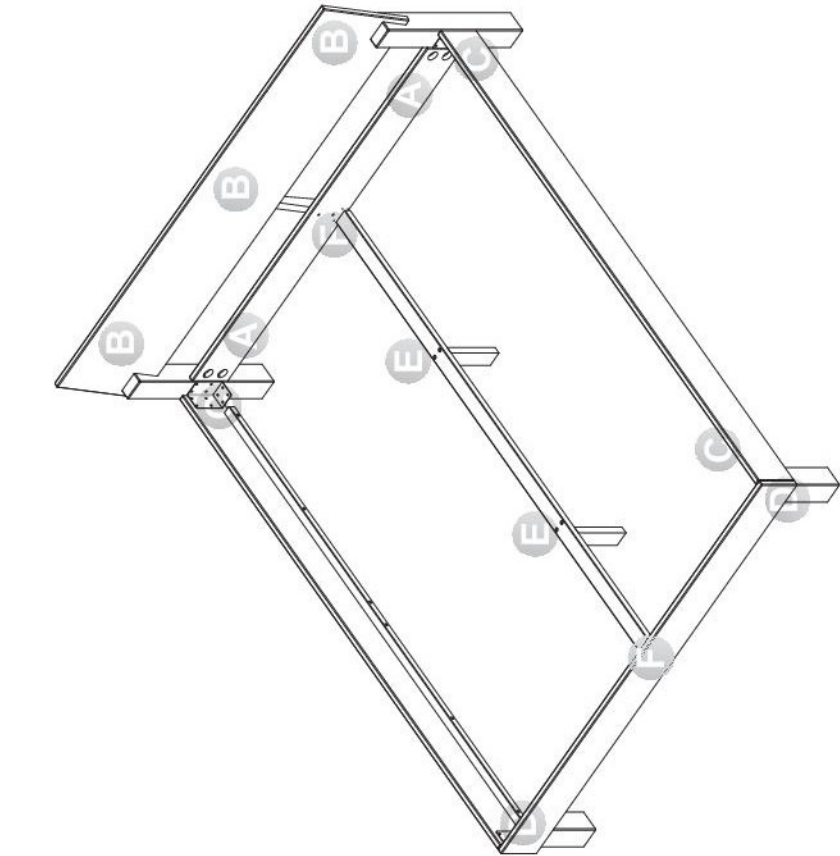
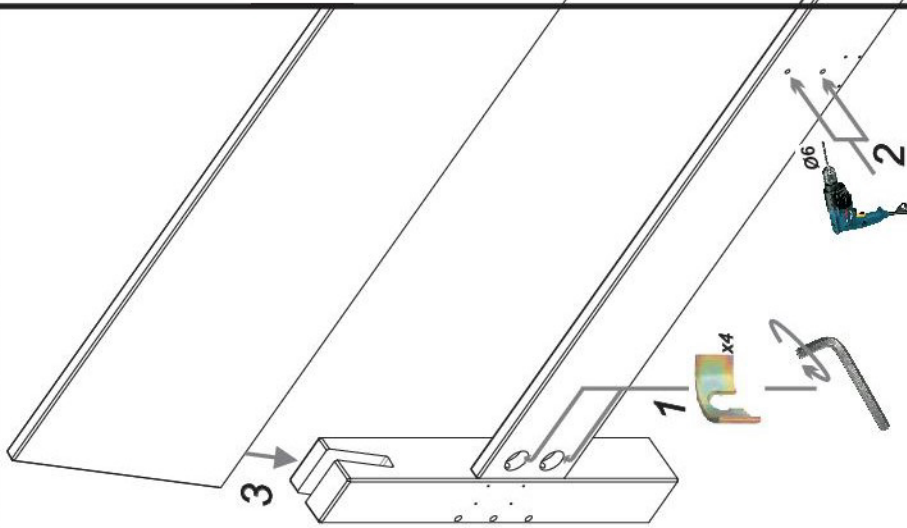


A1



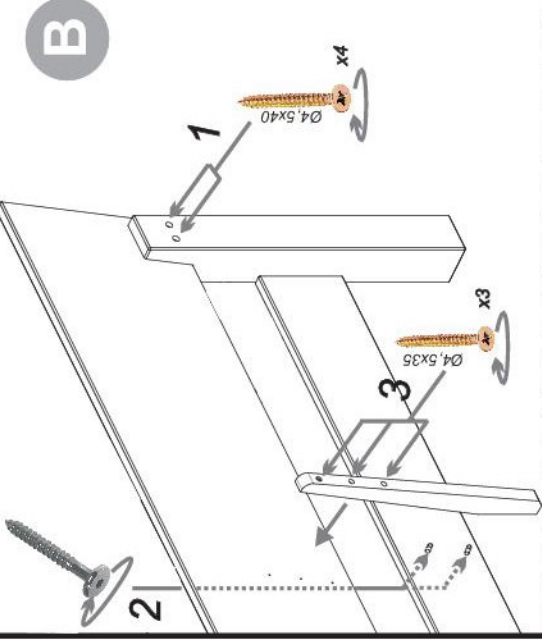
A2



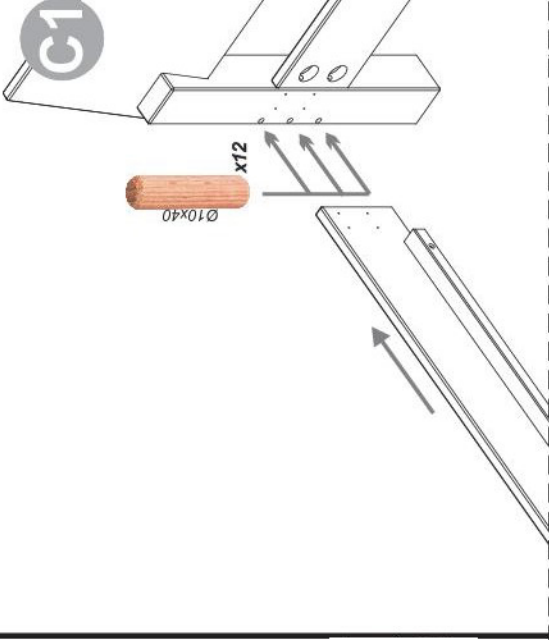
01	Ø4x16	x 14		07	Ø10x40	x 18	
02	Ø5x16	x 40		08		x 2	
03	Ø4,5x35	x 3		09		x 2	
04	Ø4,5x40	x 4		10		x 4	
05	Ø6,5x50	x 2		11	S4	x 1	
06	Ø7x50	x 8		12		x 4	

x1  
 x1  
 x1  
 90°

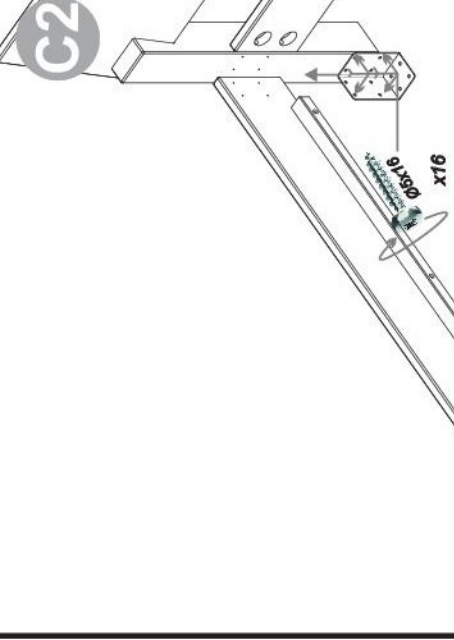
B



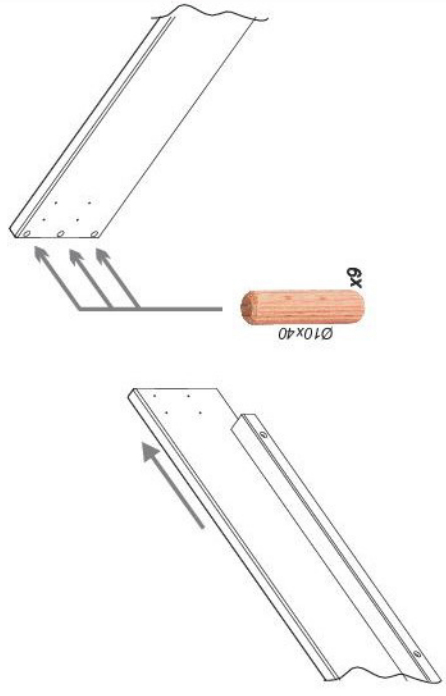
C1



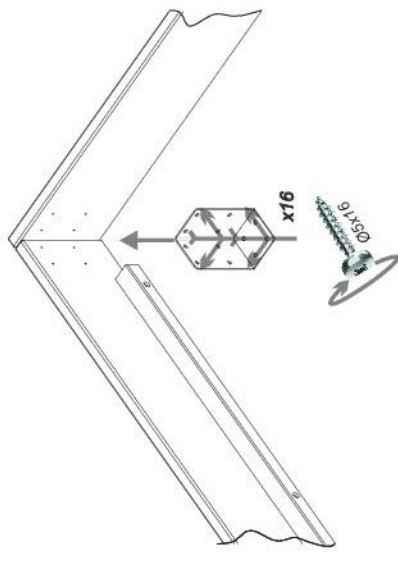
C2



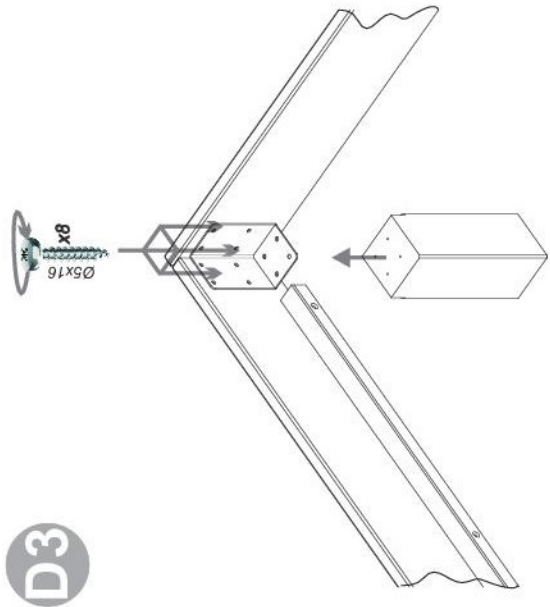
D1



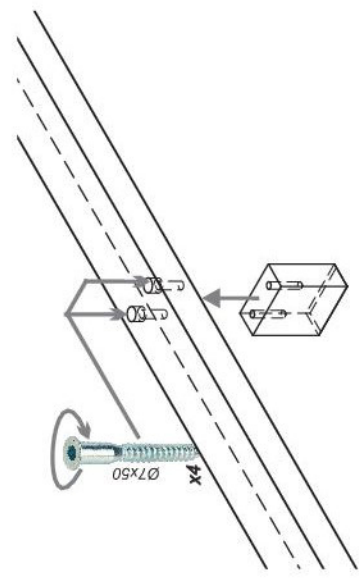
D2



D3



E



F

