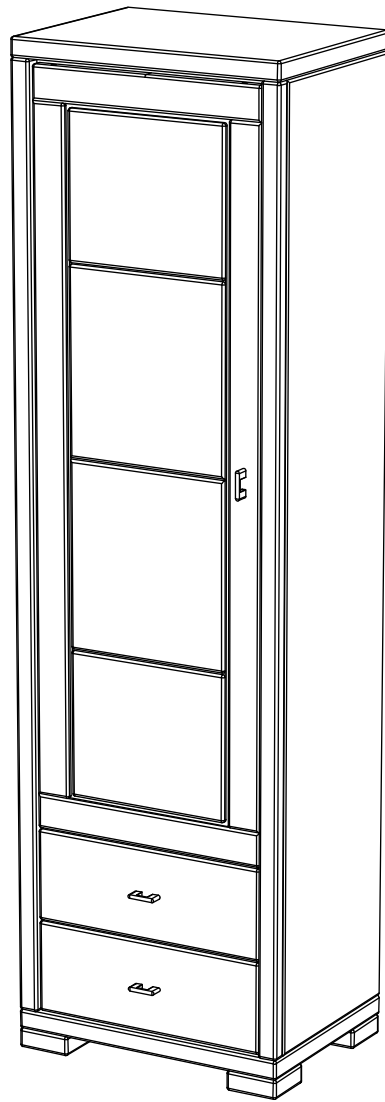


Recht ver.



Link ver.

Assembled size / Maße aufgebaut :

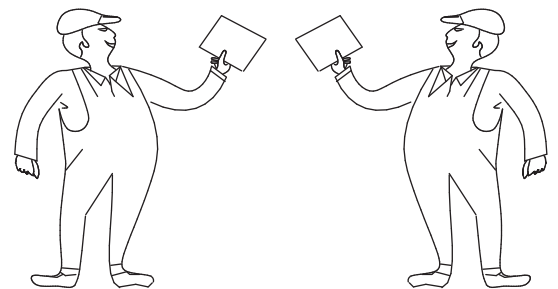
Height / Höhe : 2040 mm.

Width / Breite : 586 mm.

Depth / Tiefe : 430 mm.

This unit can be assembled by two persons.

Aufbau mit zwei Personen.

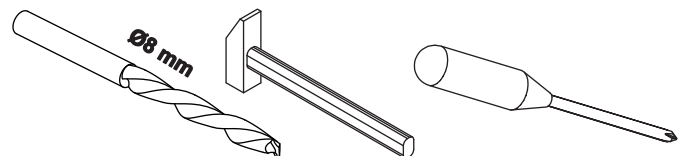


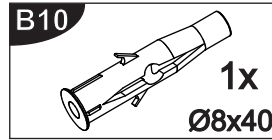
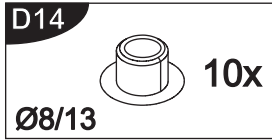
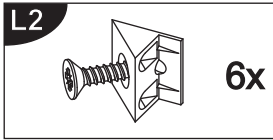
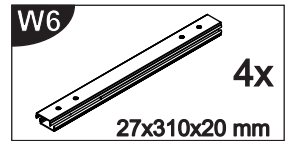
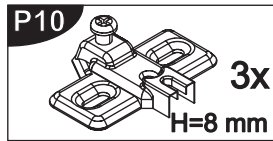
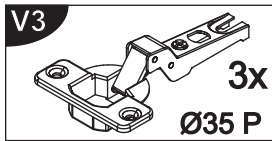
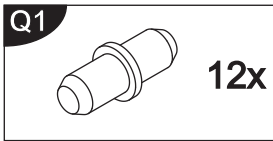
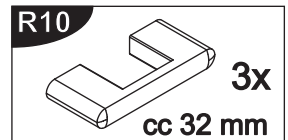
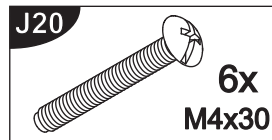
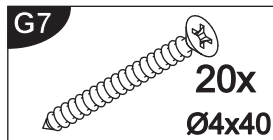
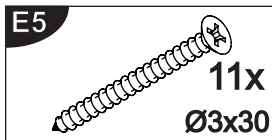
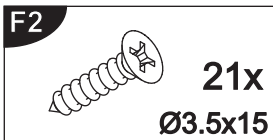
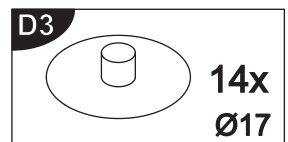
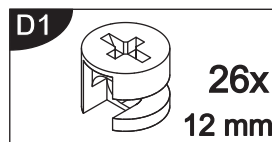
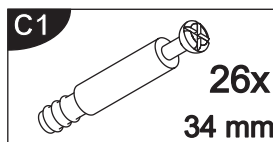
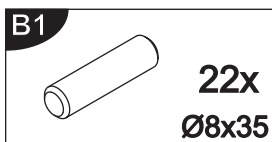
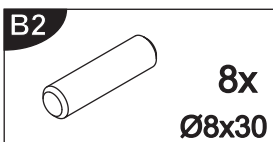
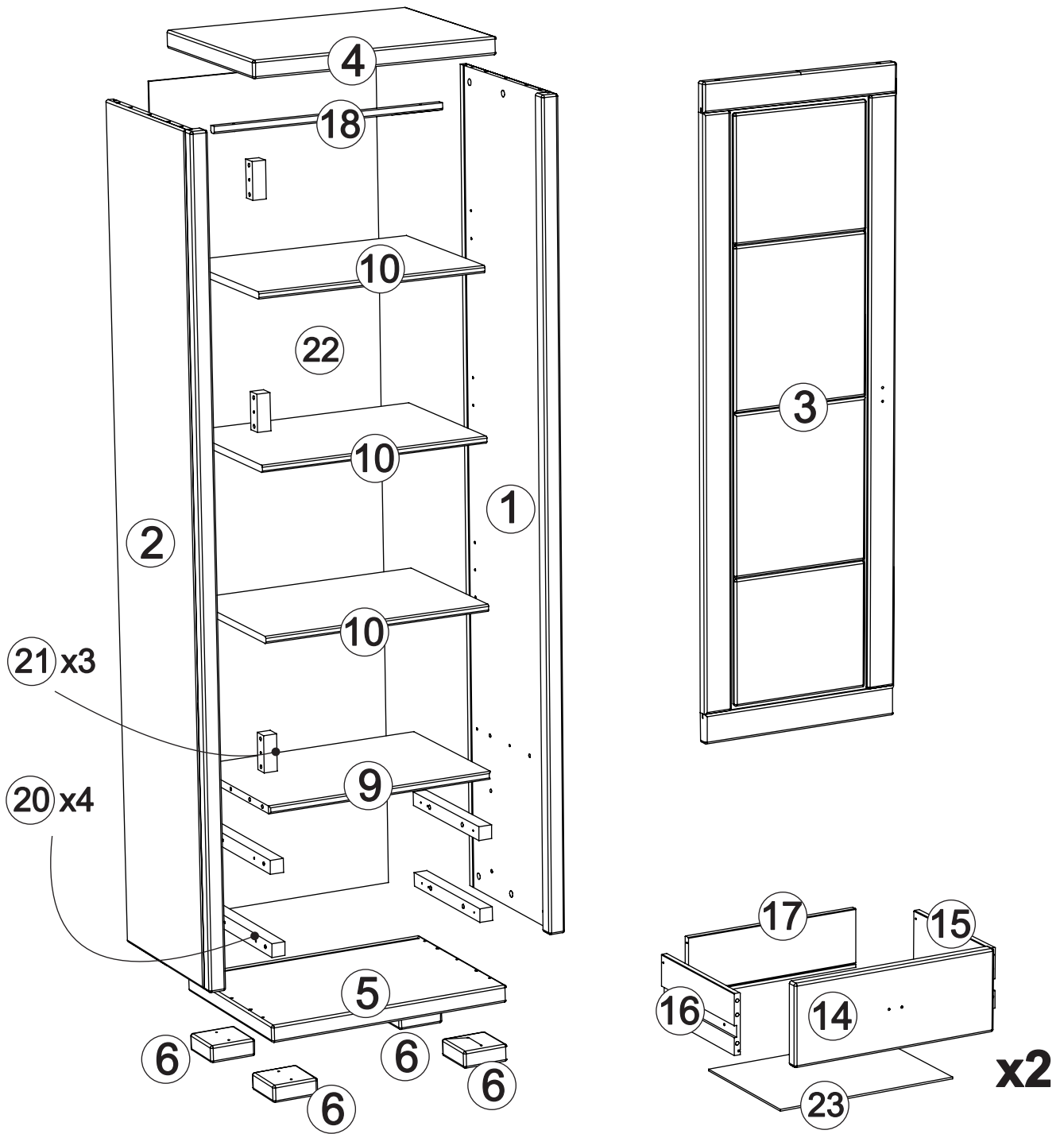
Beachten Sie bitte:

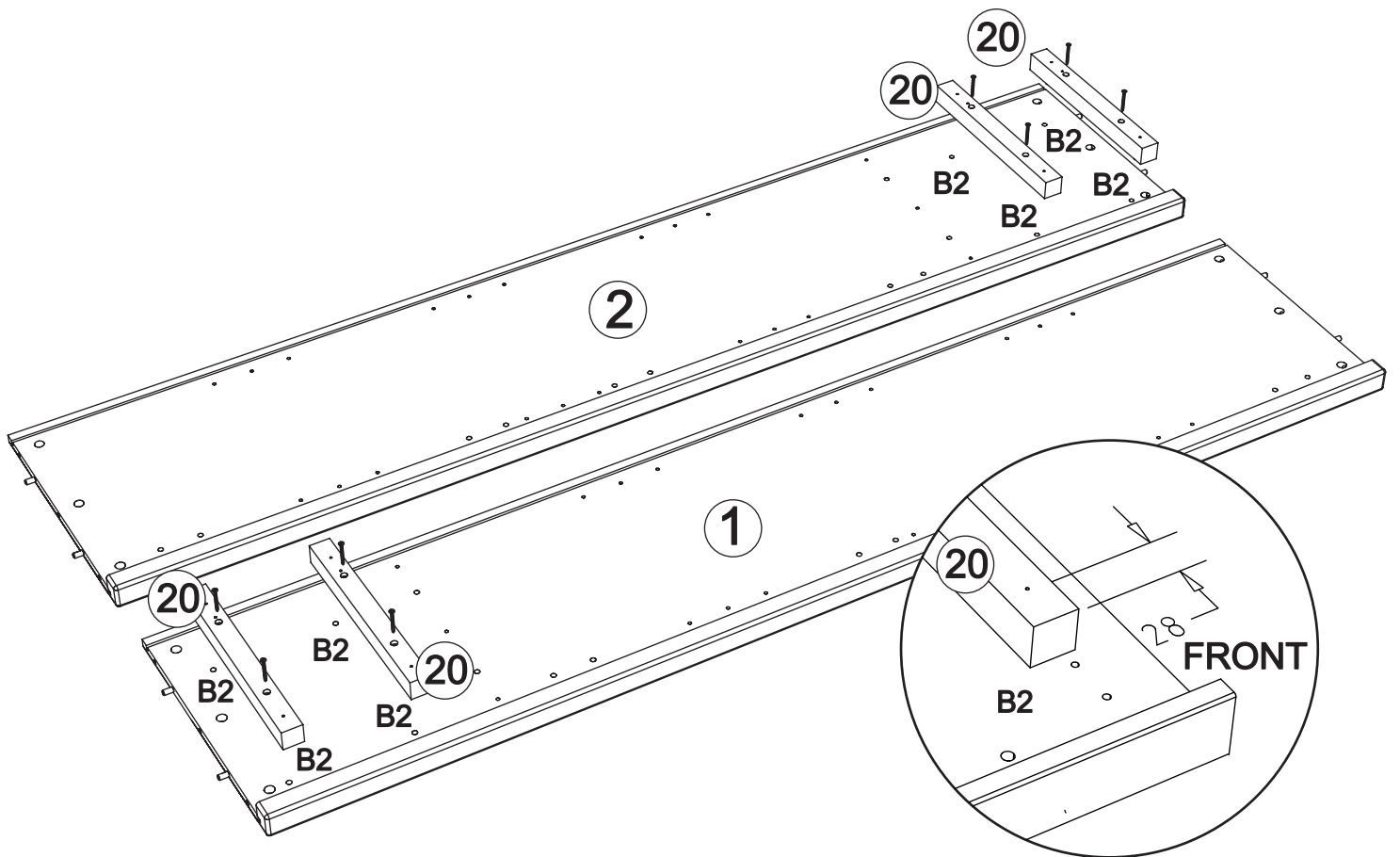
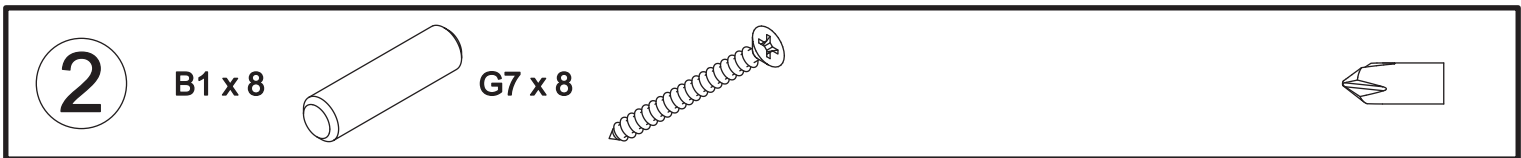
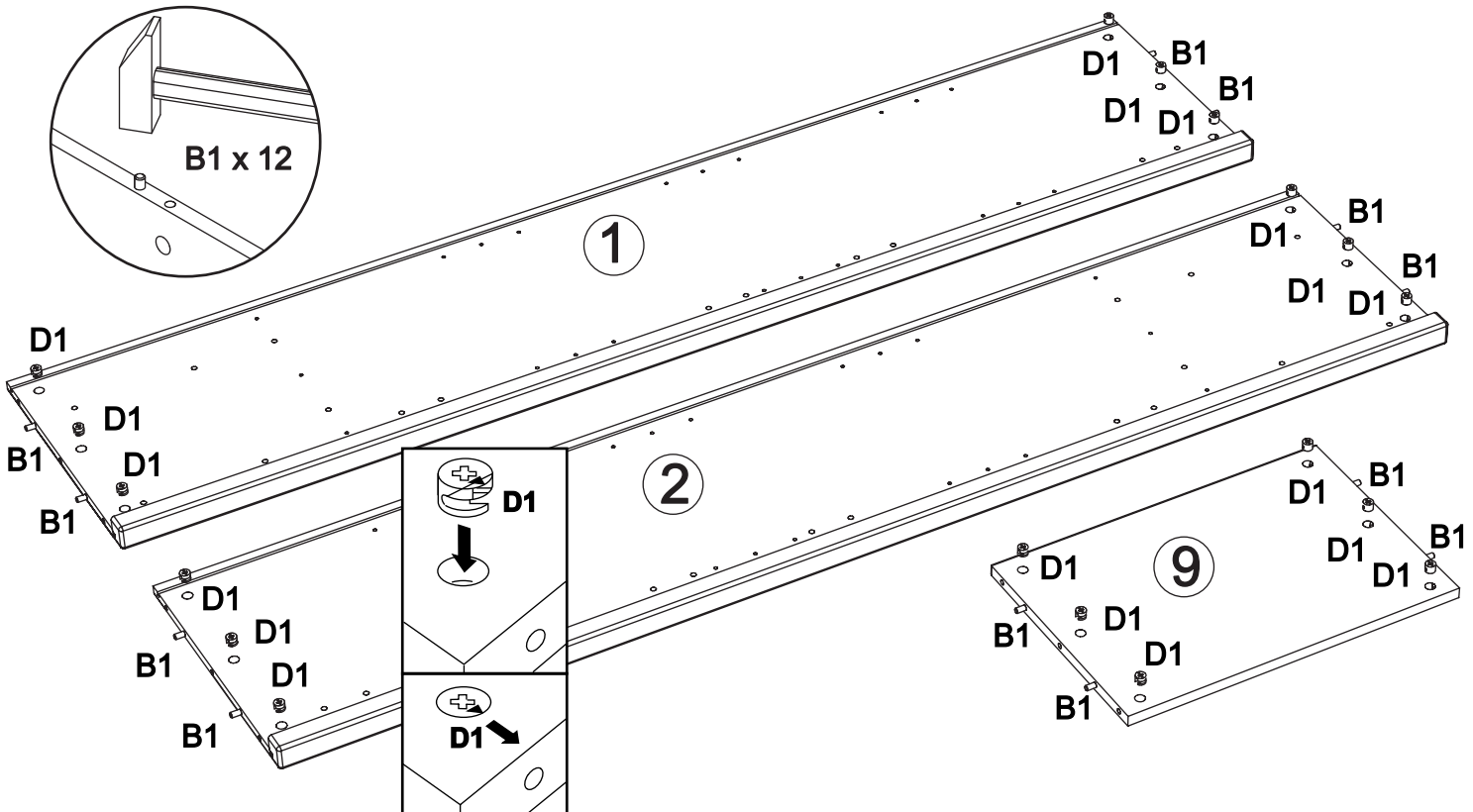
Massiv-Holz ist ein organisches Material und passt sich den jeweiligen Umweltbedingungen an. Leichter Verzug, Haarrisse und Oberflächendetails sind daher kein Reklamationsgrund, sondern ein Qualitätsmerkmal des Materials.

The necessary tools
(not included)

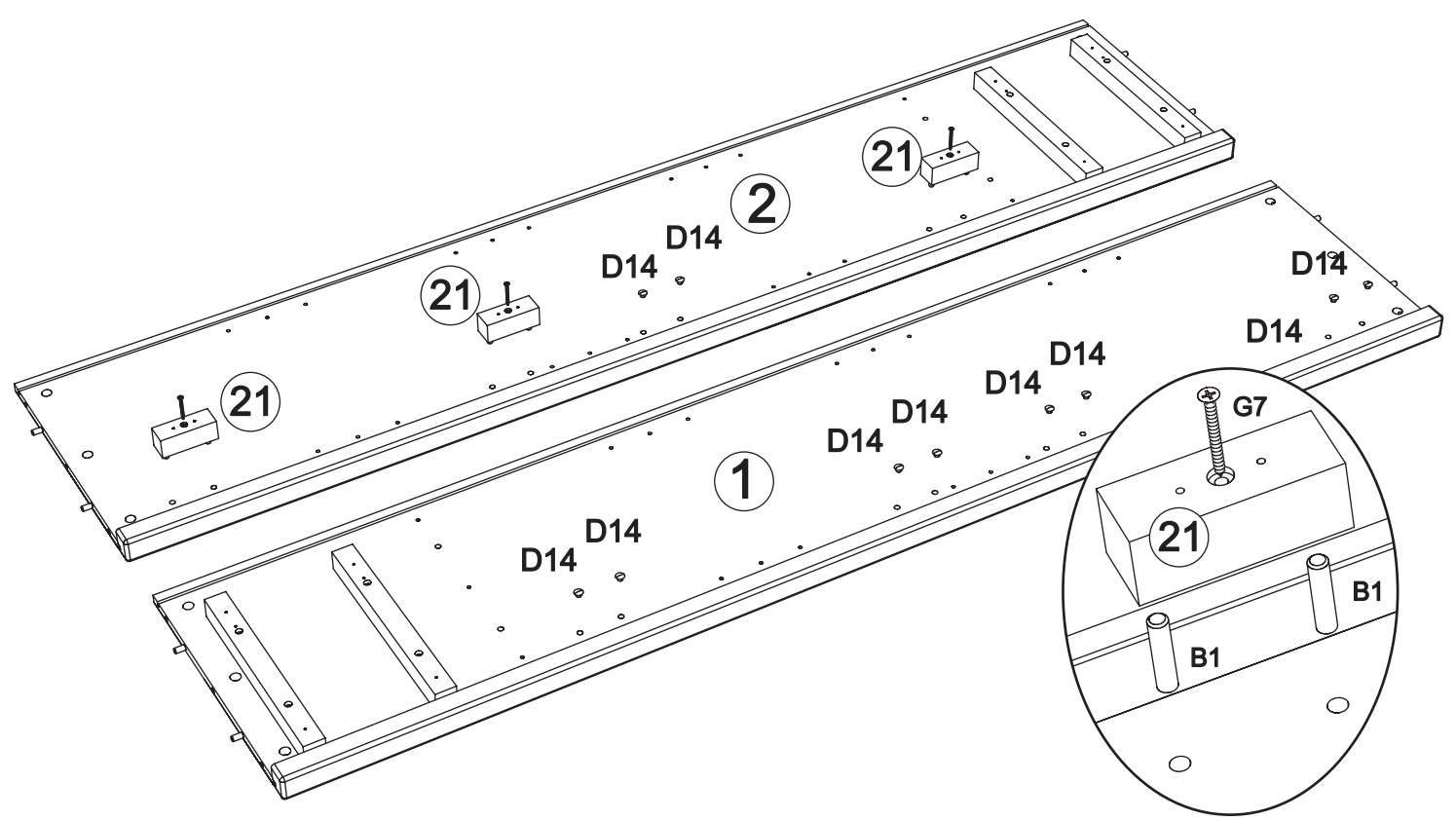
Die dazu benötigten Werkzeuge
(ausschliesslich)



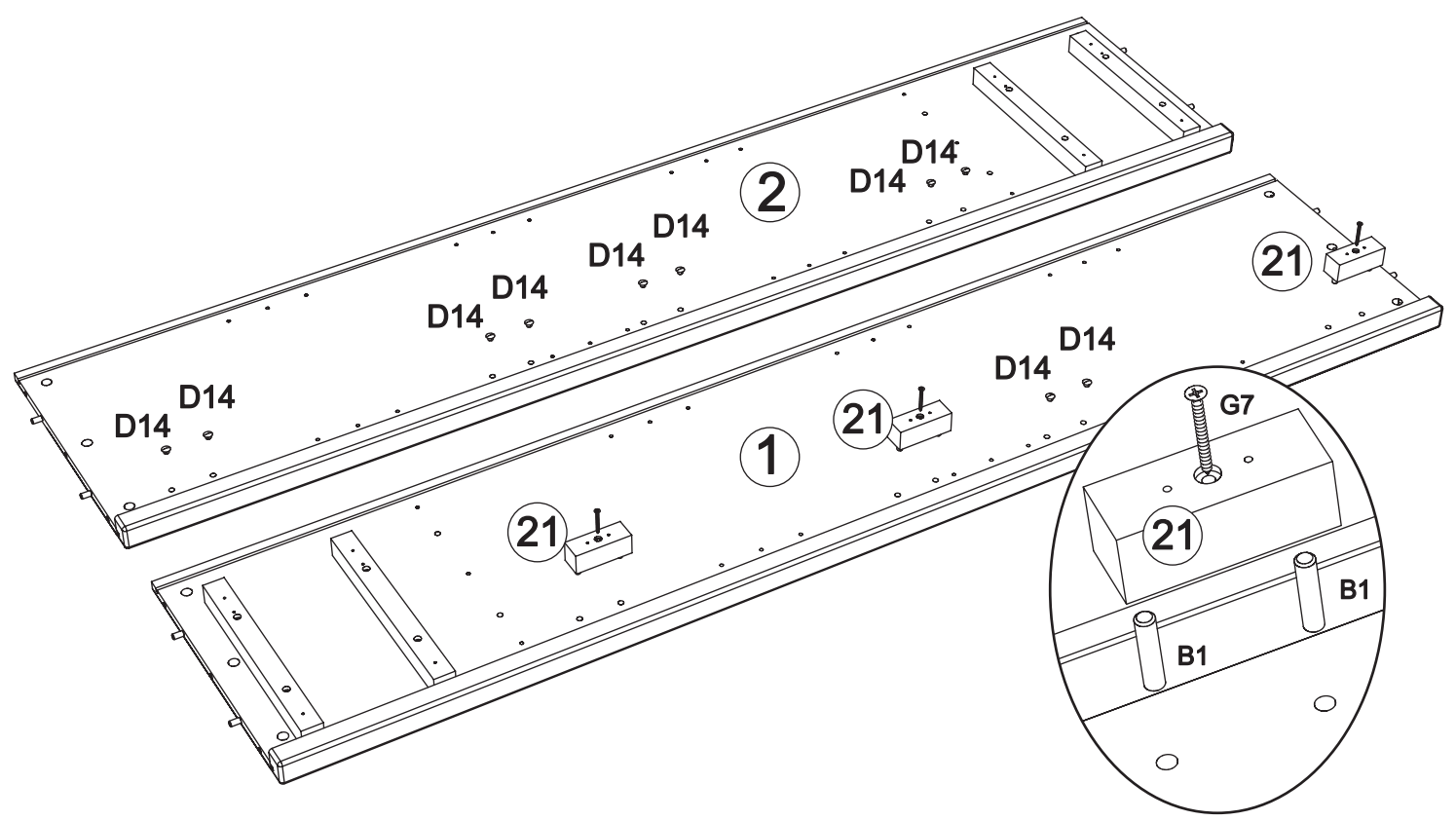




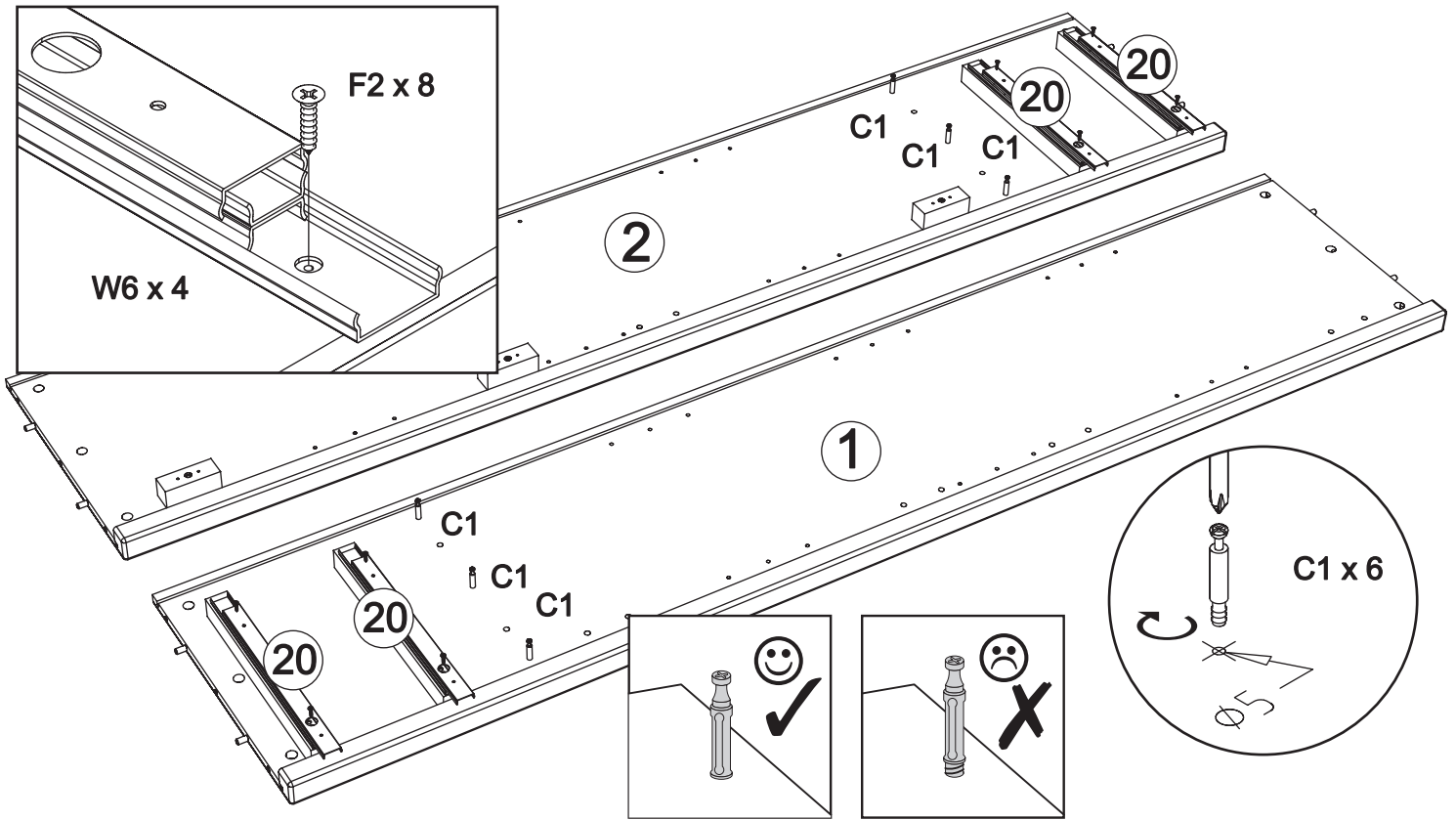
3 Link ver. B1 x 6 G7 x 3 D14 x 10



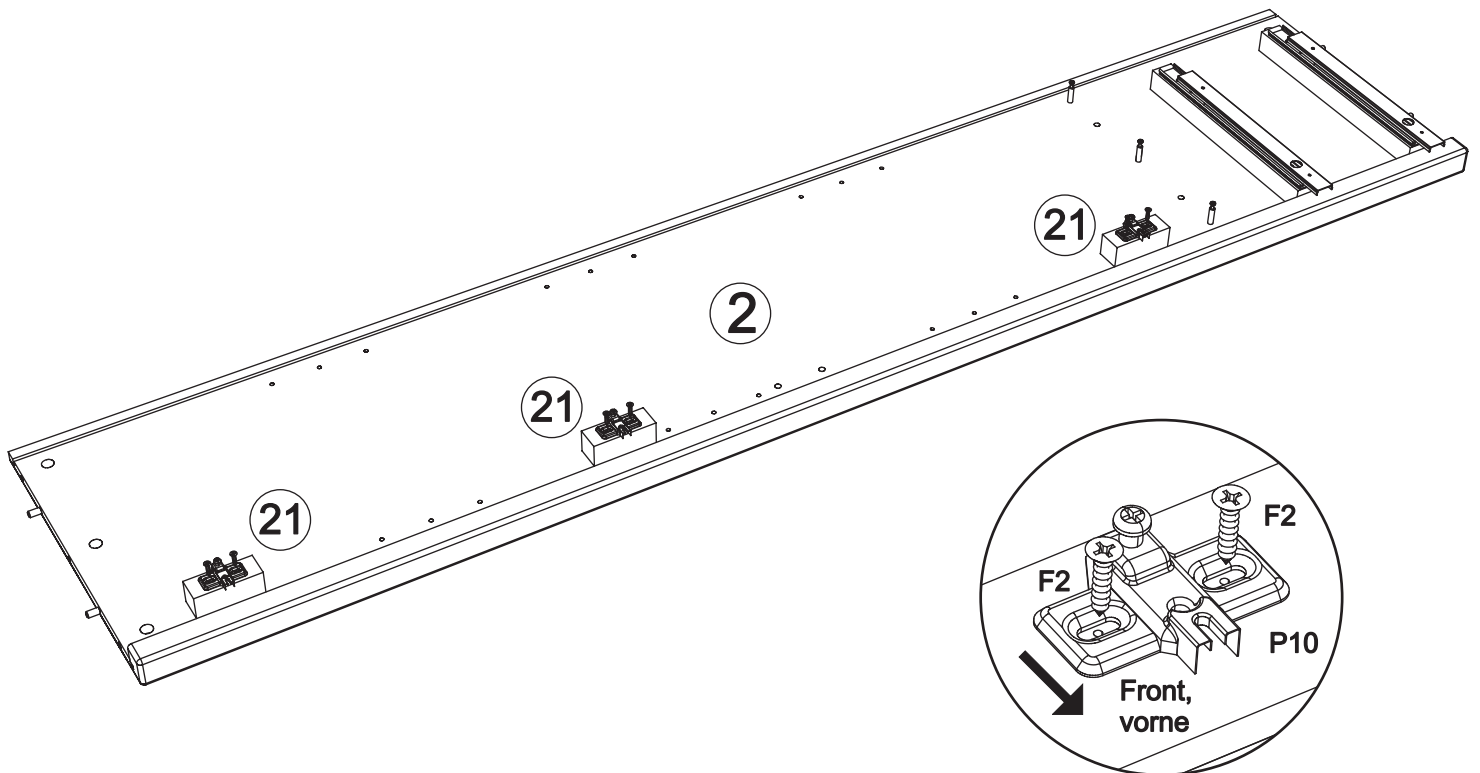
3 Recht ver. B1 x 6 G7 x 3 D14 x 10



4 F2 x 8 W6 x 4 C1 x 6

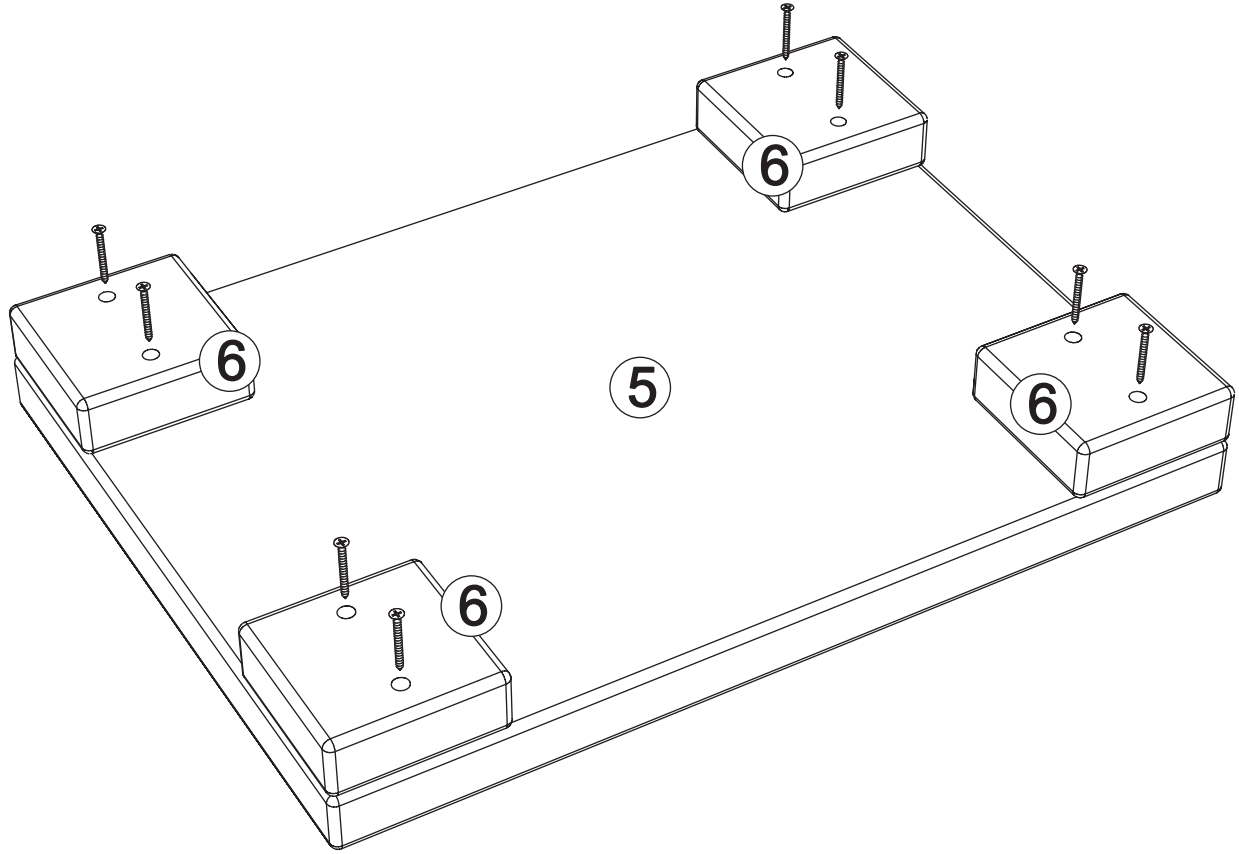
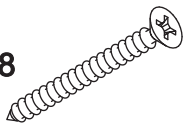


5 F2 x 6 P10 x 3



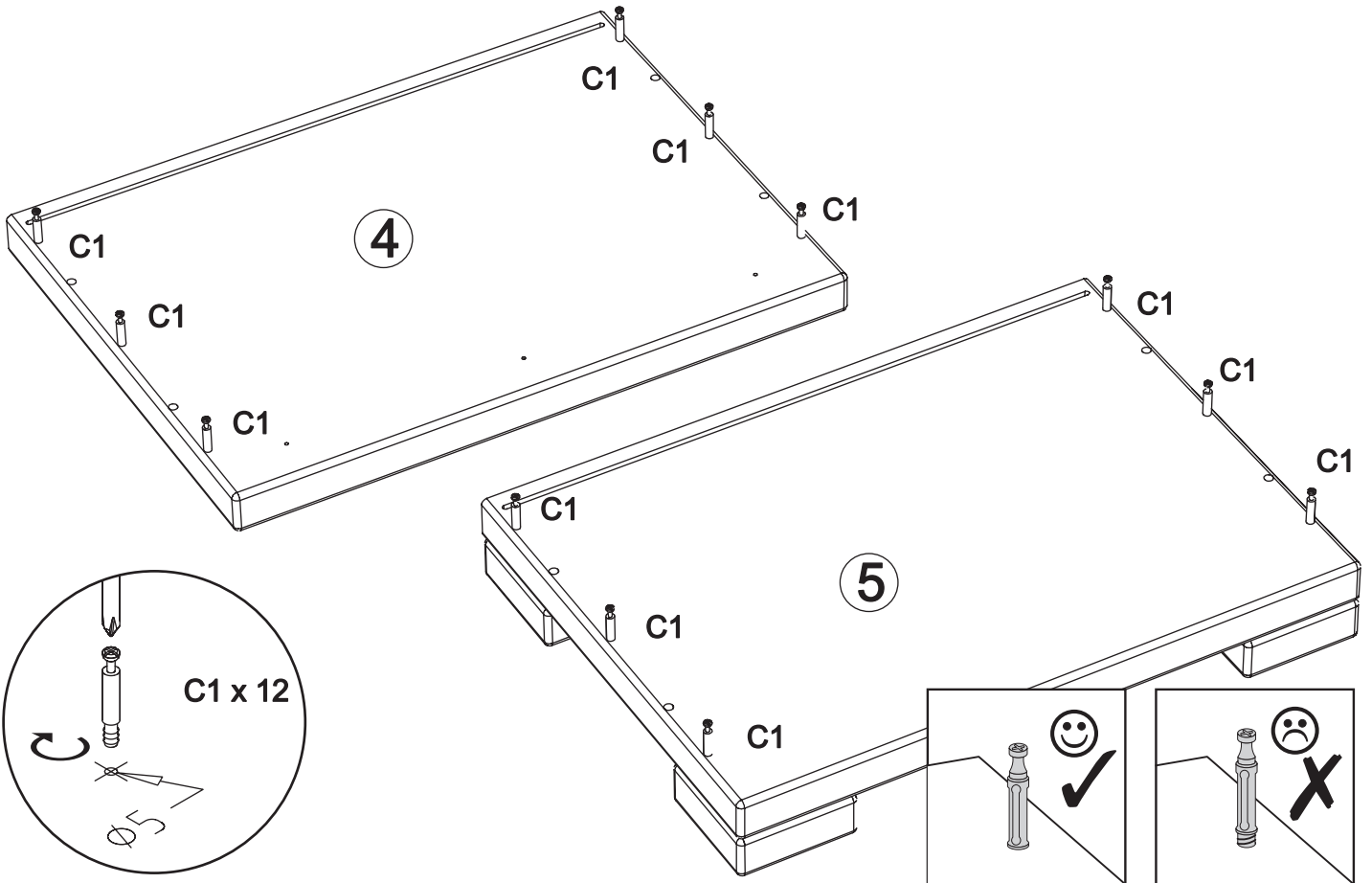
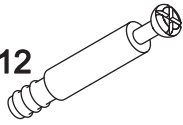
6

G7 x 8

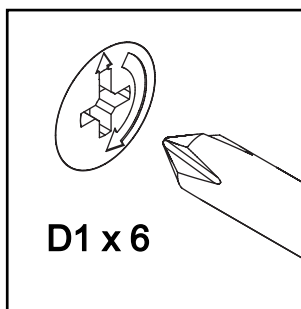
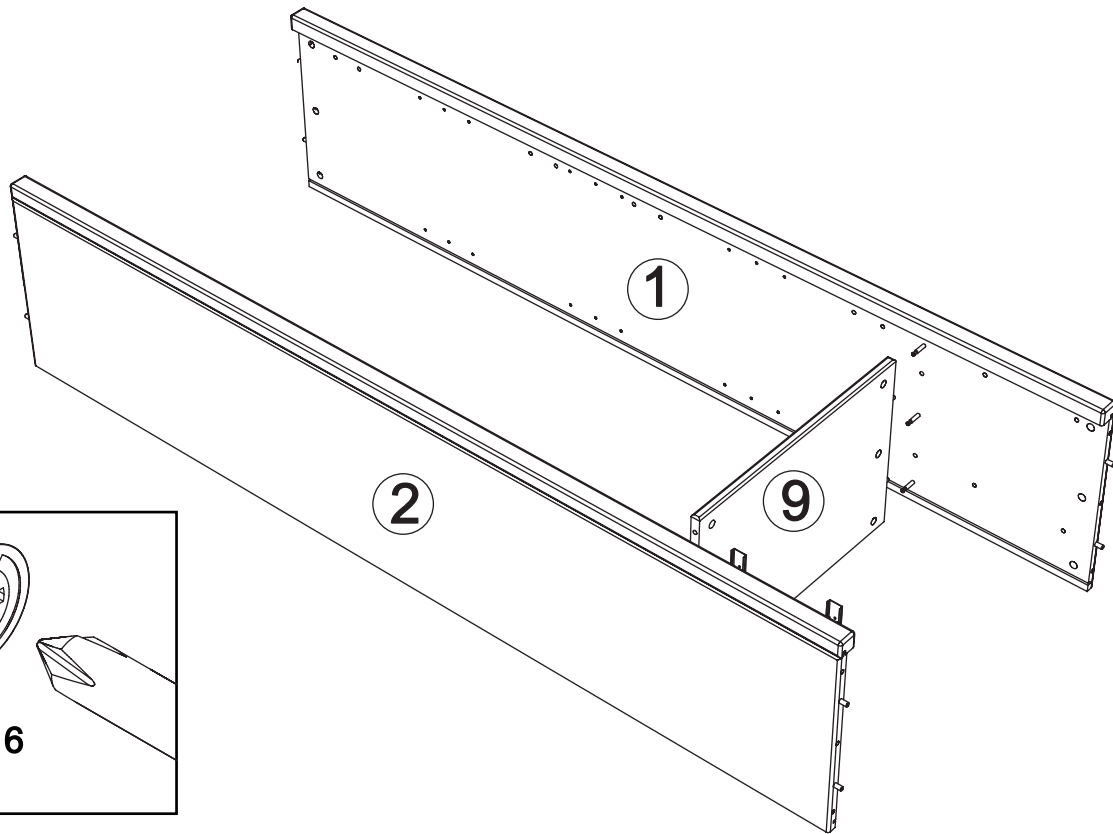


7

C1 x 12

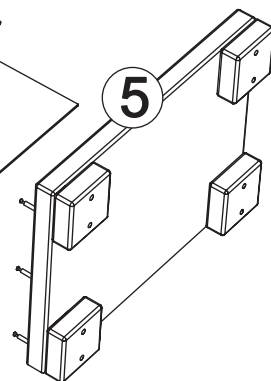
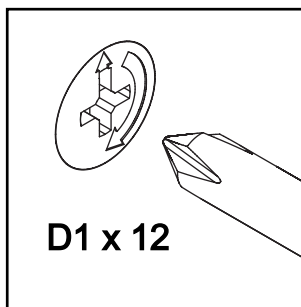
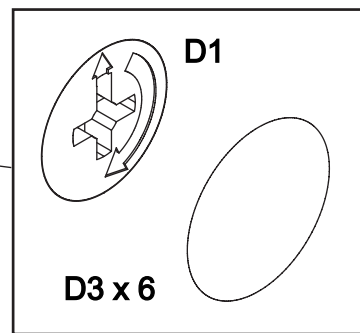
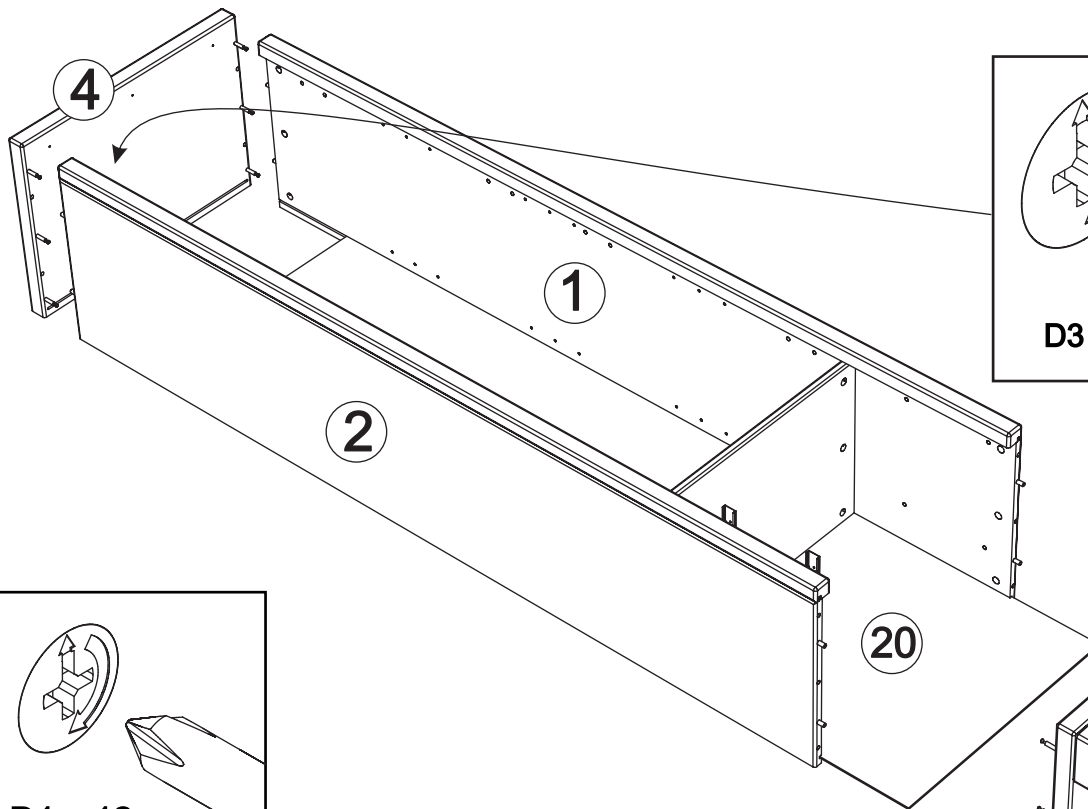
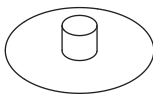


8



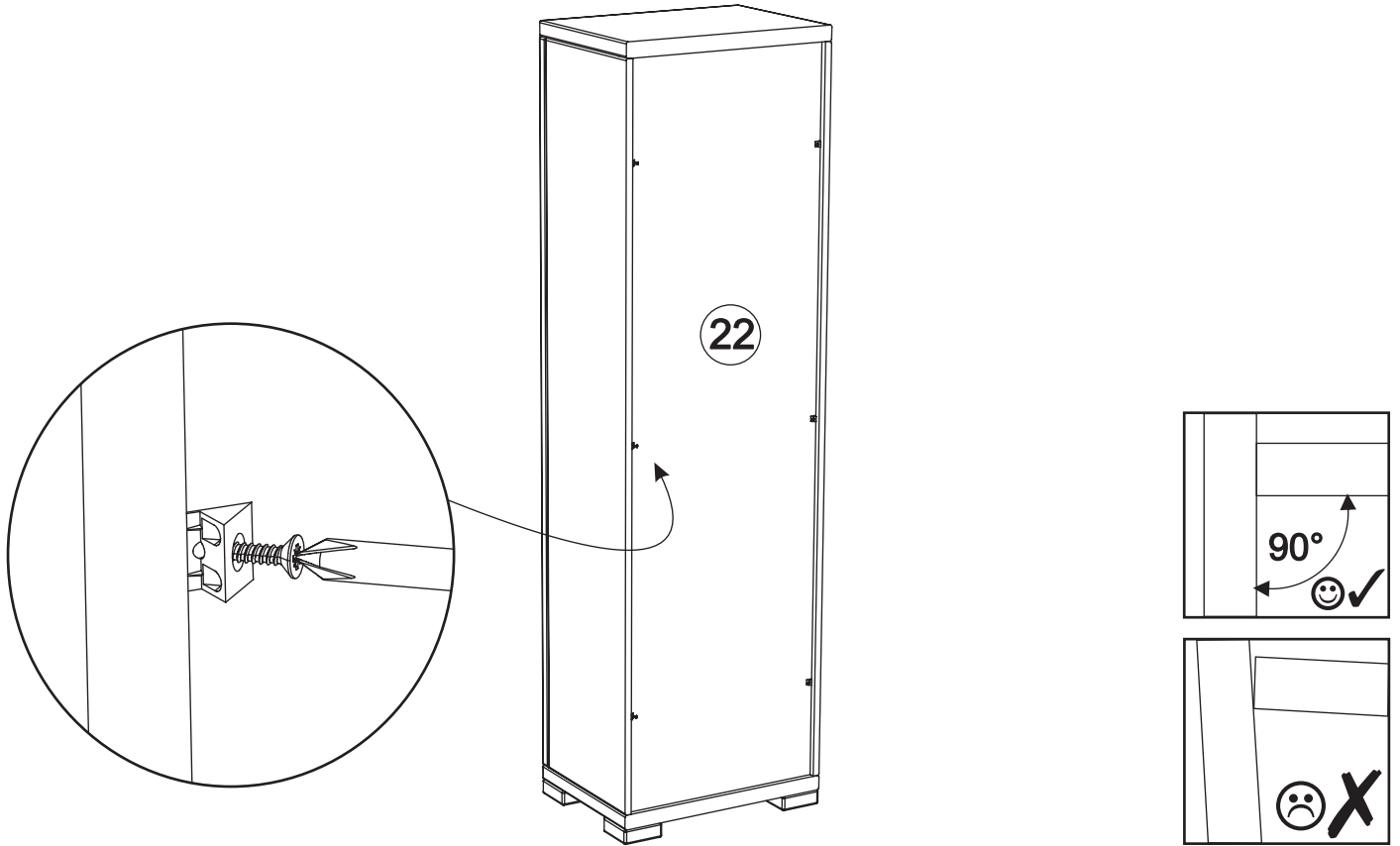
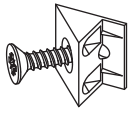
9

D3 x 6



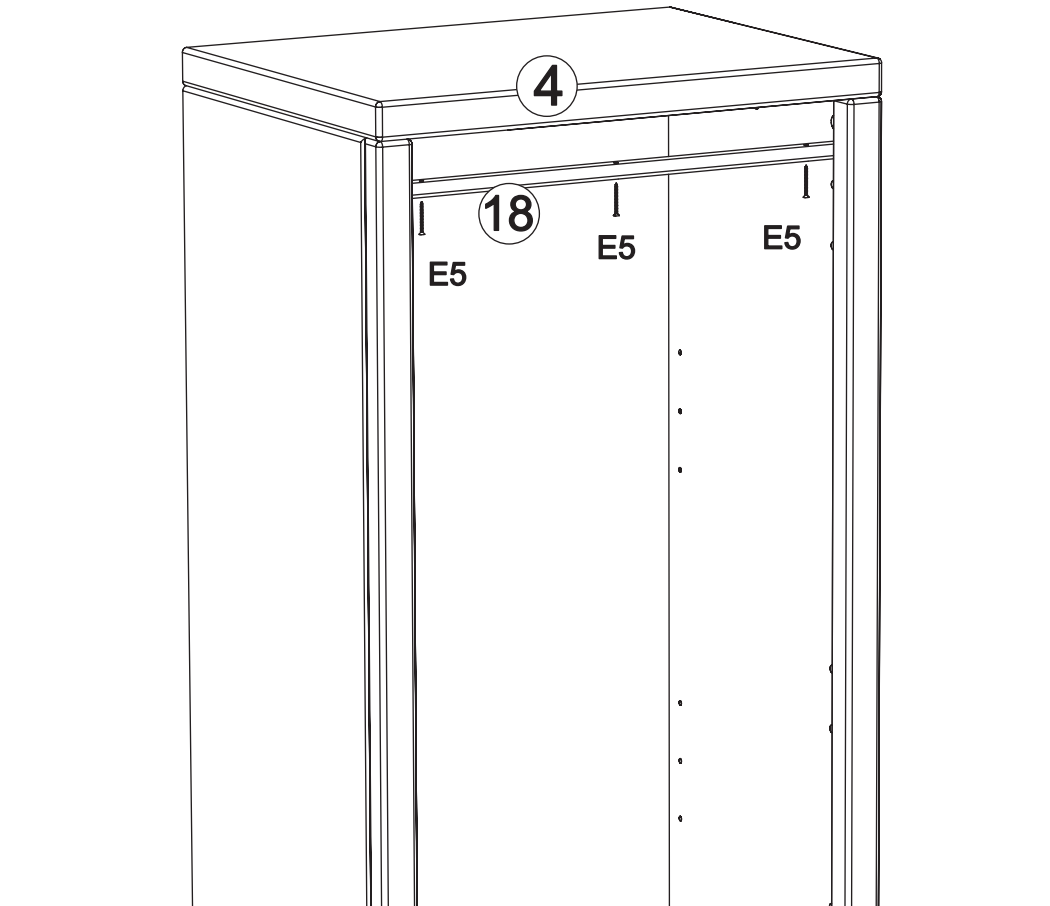
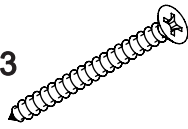
10

L2 x 6



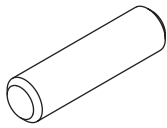
11

E5 x 3

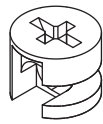


12

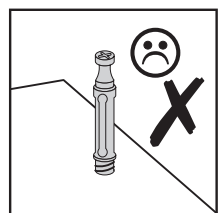
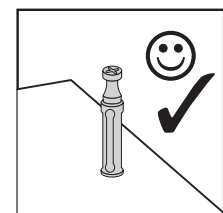
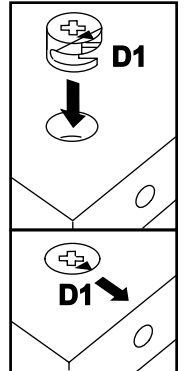
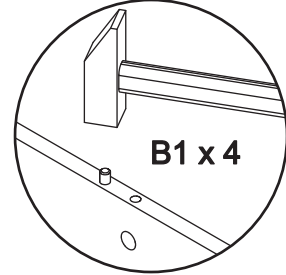
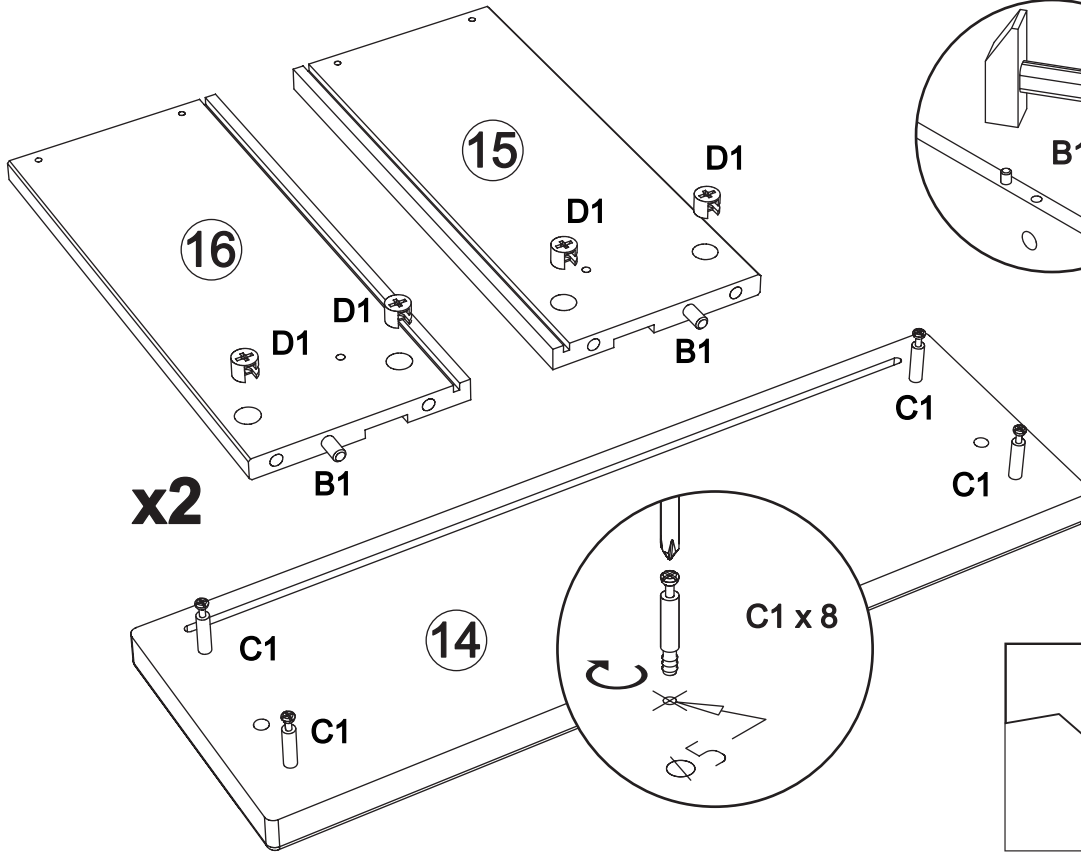
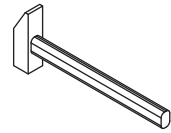
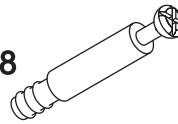
B1 x 4



D1 x 8

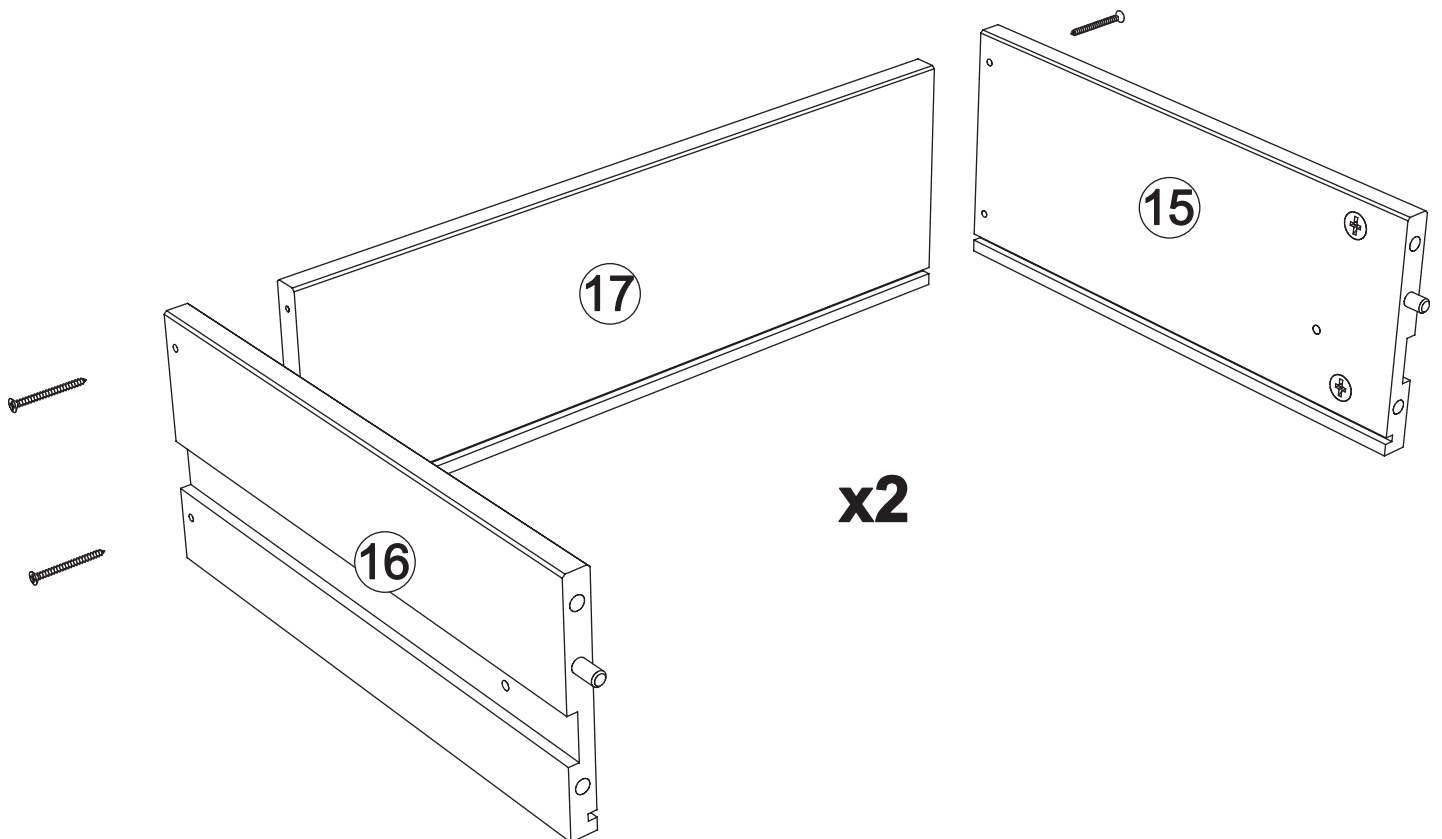
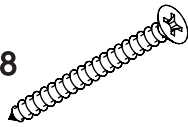


C1 x 8



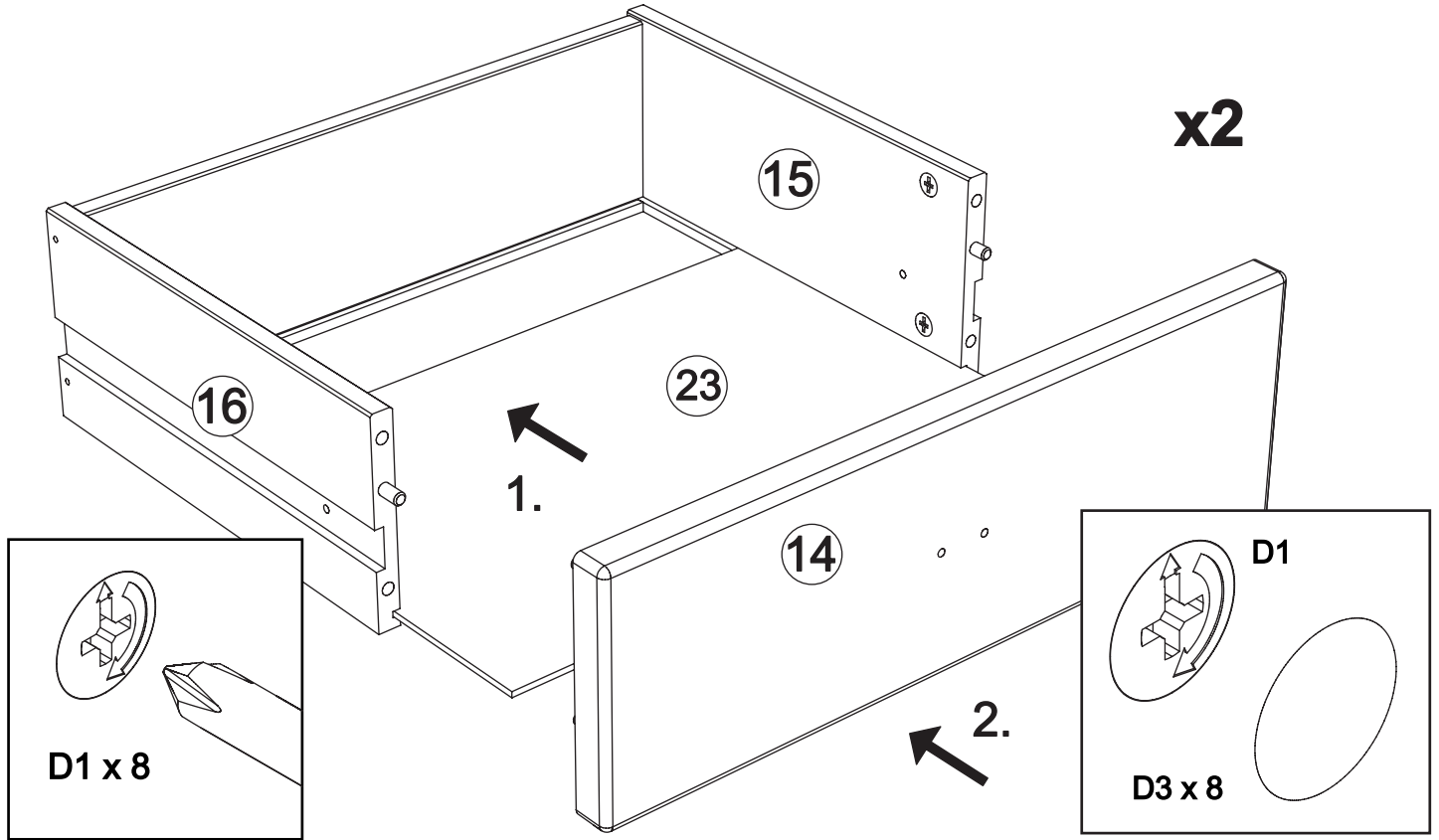
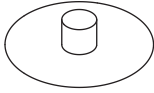
13

E5 x 8



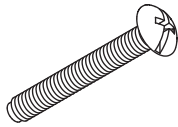
14

D3 x 8

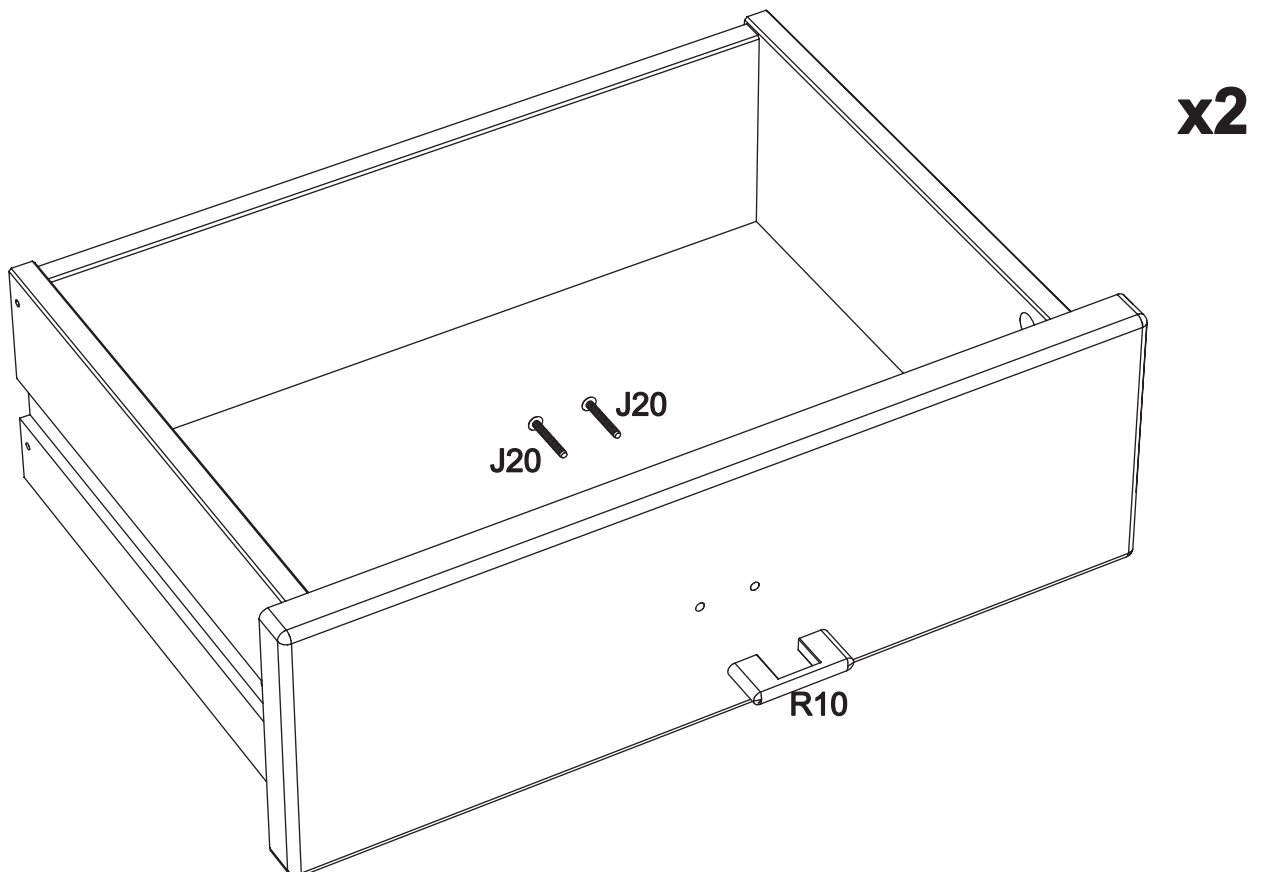
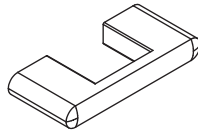


15

J20 x 4

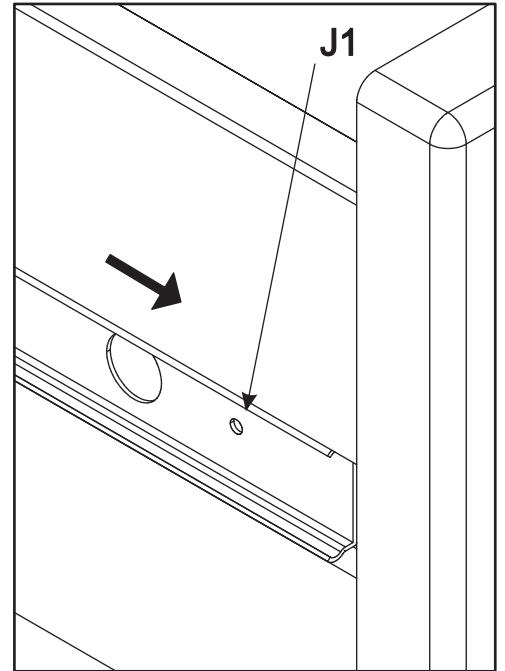
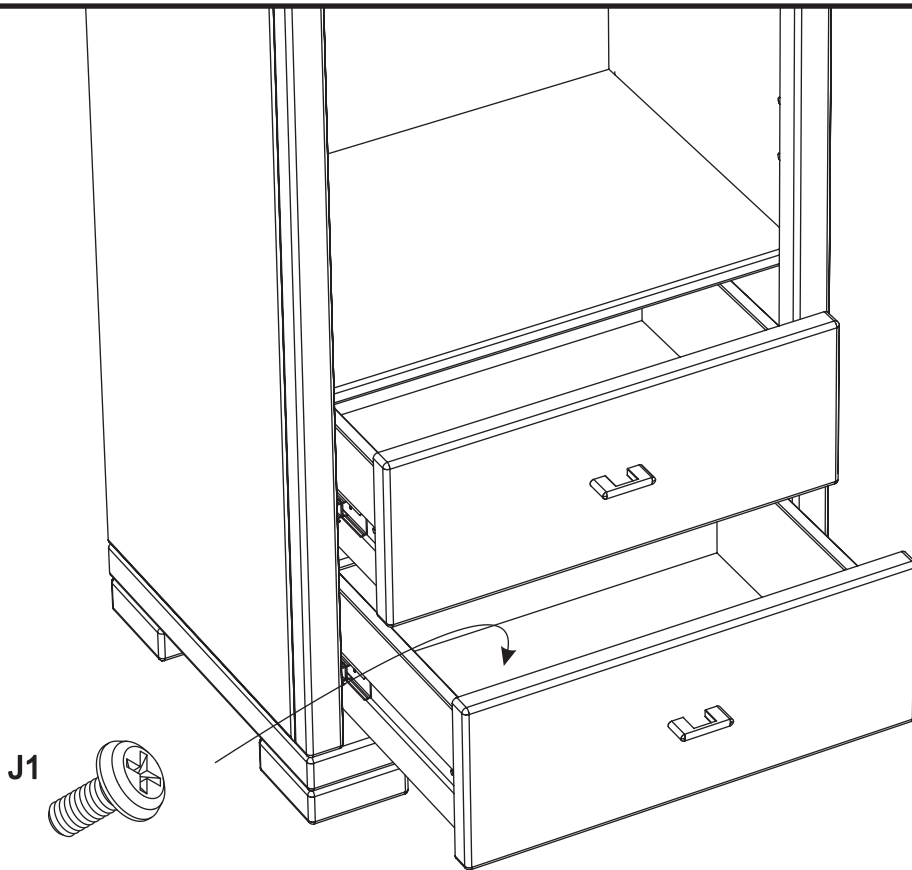
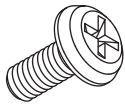


R10 x 2

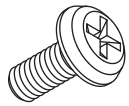


16

J1 x 4

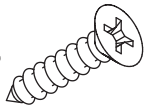


J1

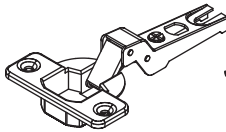


17

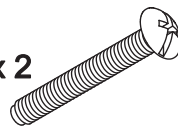
F2 x 6



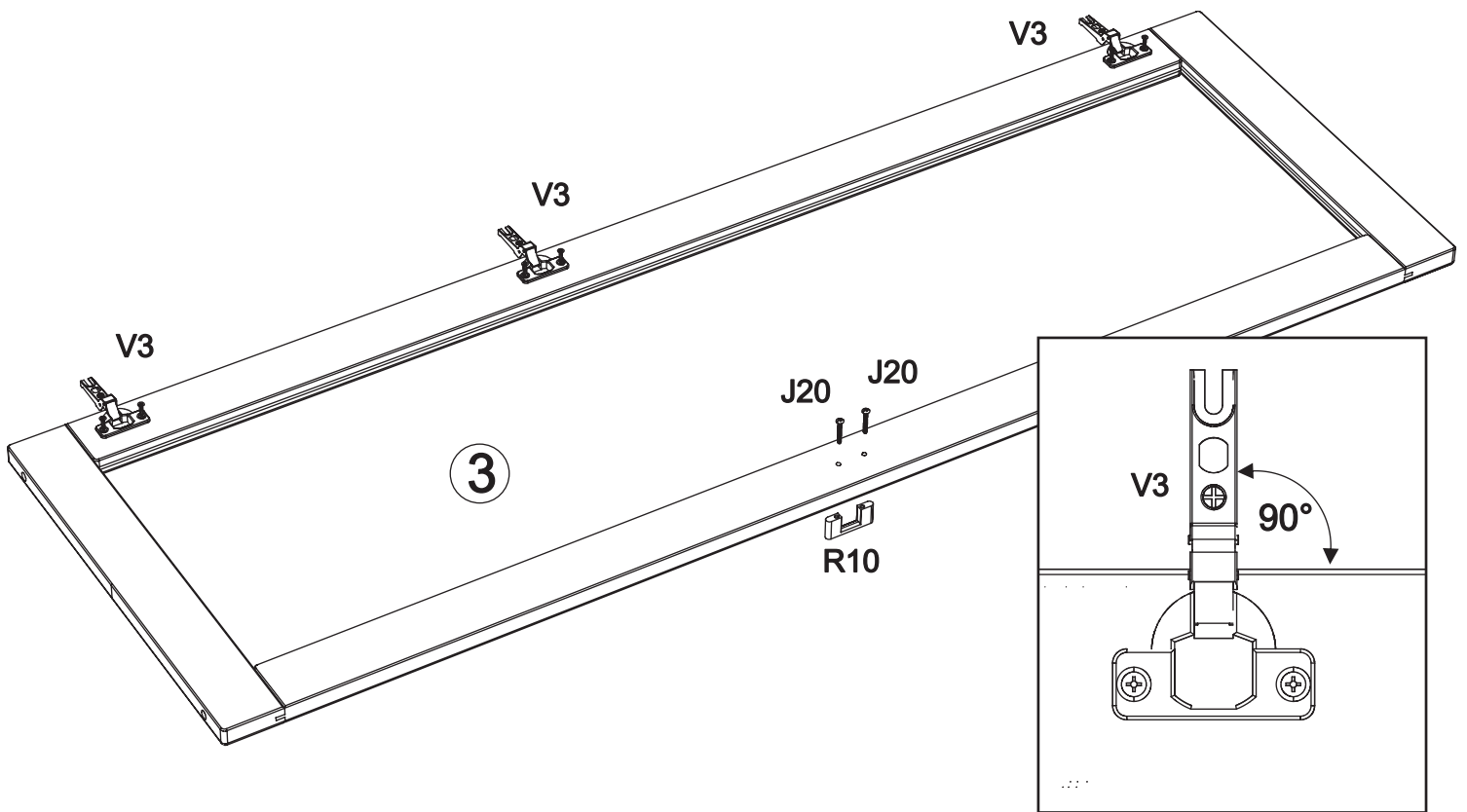
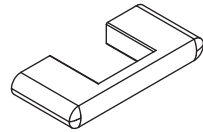
V3 x 3



J20 x 2



R10 x 1



3

V3

V3

V3

J20 J20

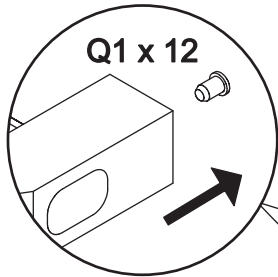
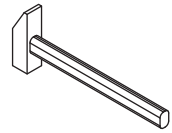
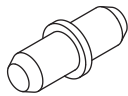
R10

V3

90°

18

Q1 x 12

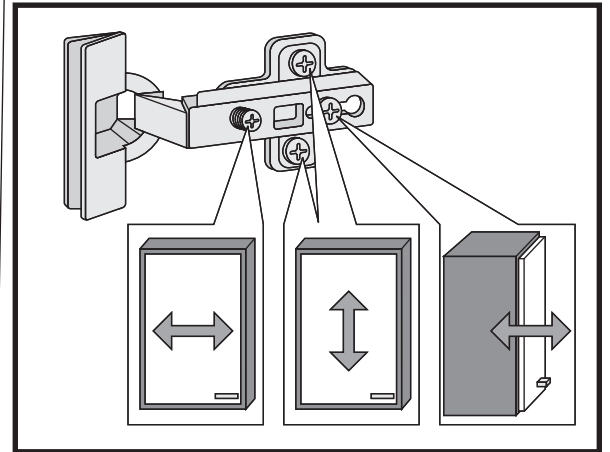
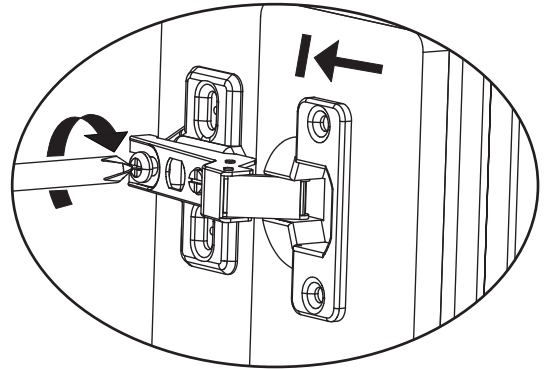


3

10

10

10

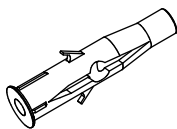


19

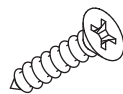
L15 x 1



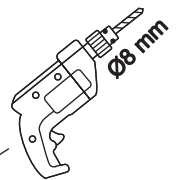
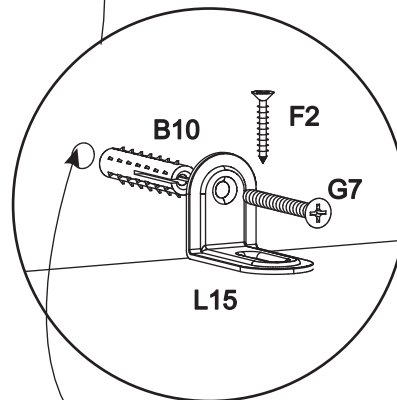
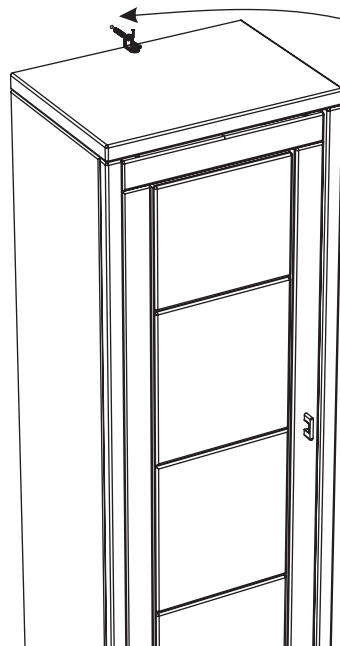
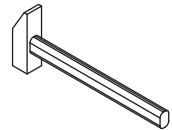
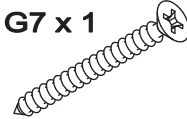
B10 x 1



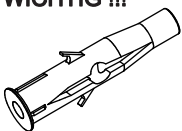
F2 x 1



G7 x 1



**IMPORTANT !!!
WICHTIG !!!**



This dowel appoint only support walls.
Das beigefügte Wandbefestigungsmaterial
(Dübel und Schrauben) eignet sich nur für
ein festes Mauerwerk
(z.B. Beton-bzw. Ziegelwände). Für andere
Wandtypen sind eventuell Spezialdübel und
andere Schrauben notwendig.

**Hole Ø8
for dowel B10
Loch Ø8
für dübel B10**