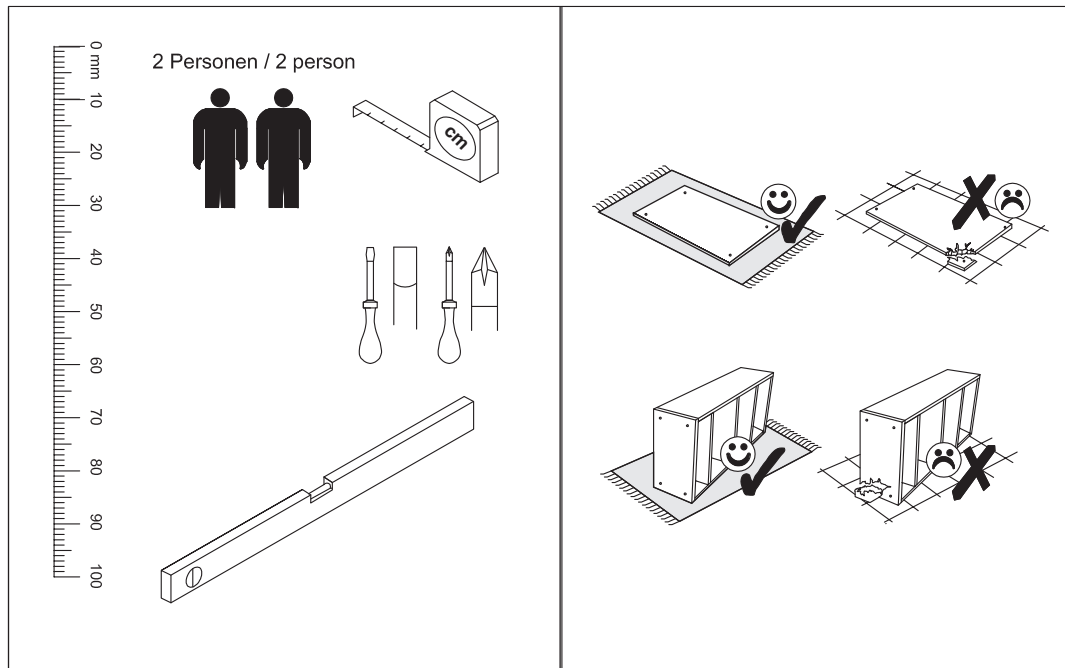
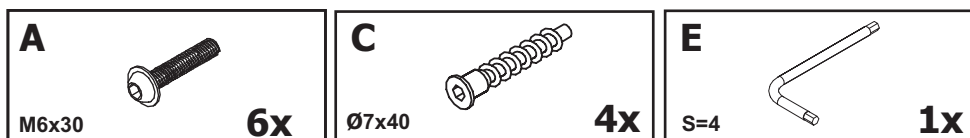


# MONTAGEANLEITUNG

## Couchtisch 110x38x60



### Beschlag:



Pos.	Dimension	Stck.
1	1100x600x20	1
2	1100x600x20	1

**1.**

