

Assembled size / Maße aufgebaut :

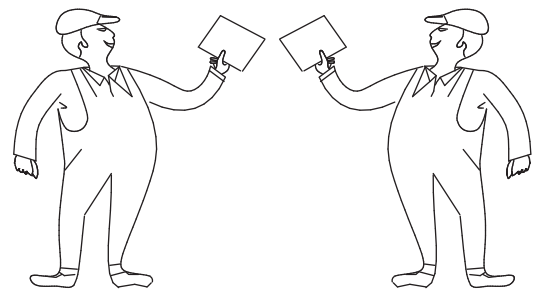
Height / Höhe : 445 mm.

Width / Breite : 835 mm.

Depth / Tiefe : 430 mm.

This unit can be assembled by two persons.

Aufbau mit zwei Personen.

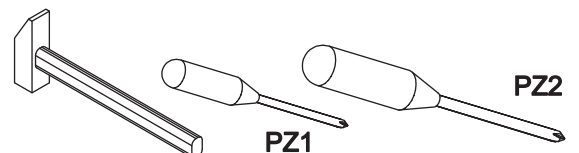


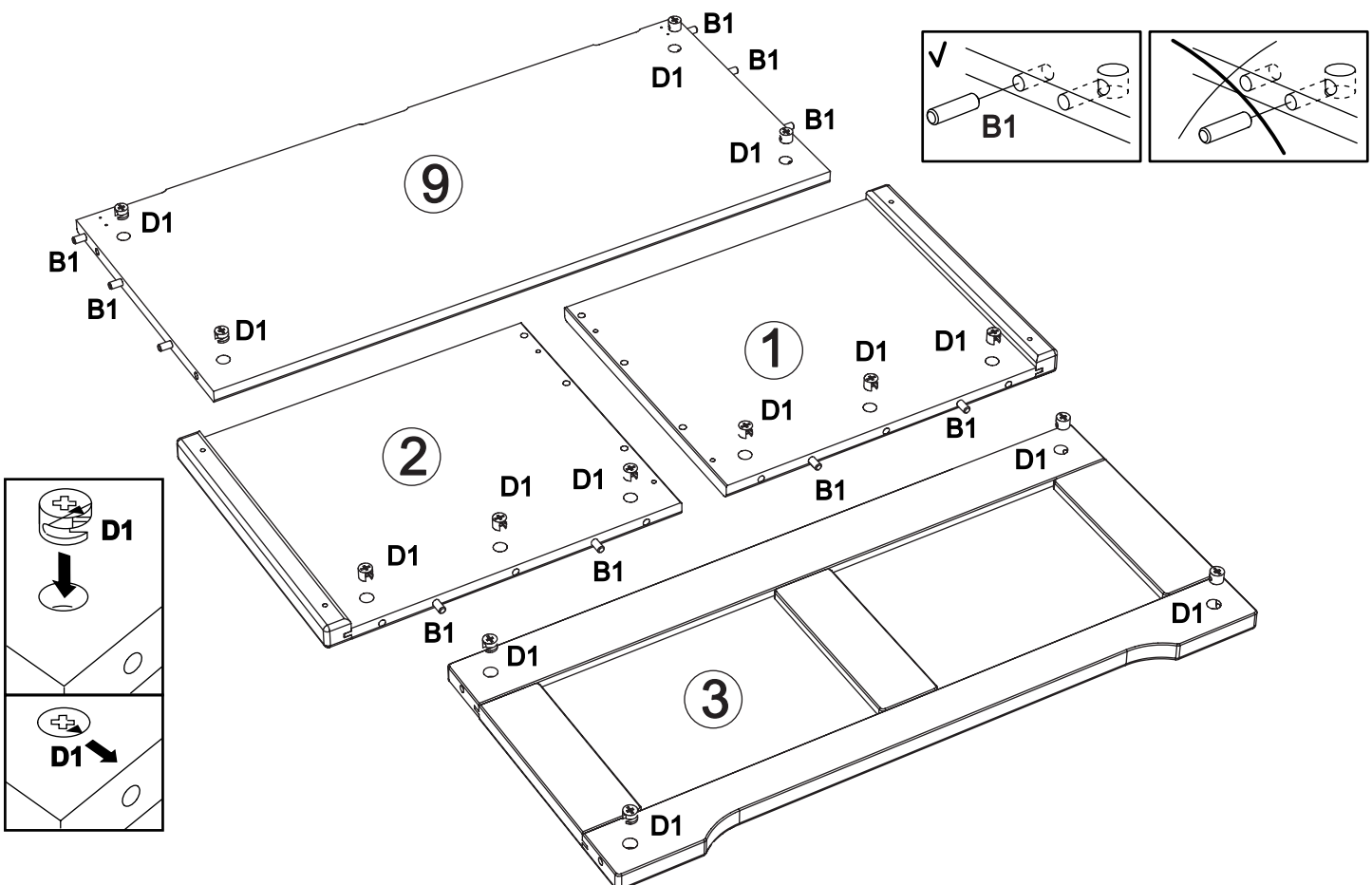
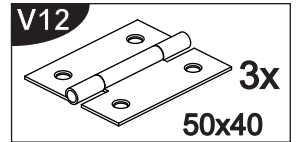
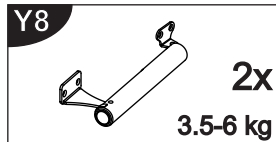
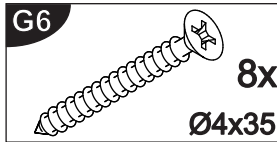
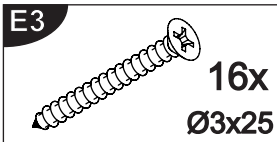
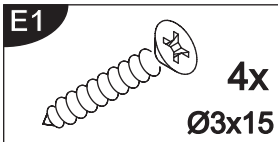
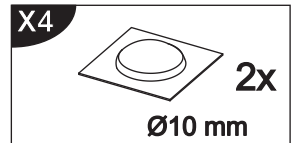
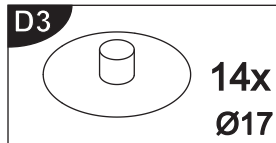
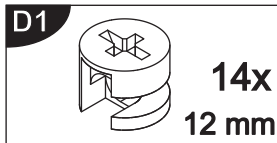
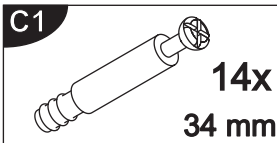
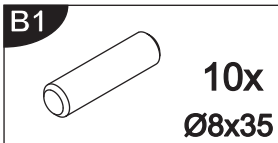
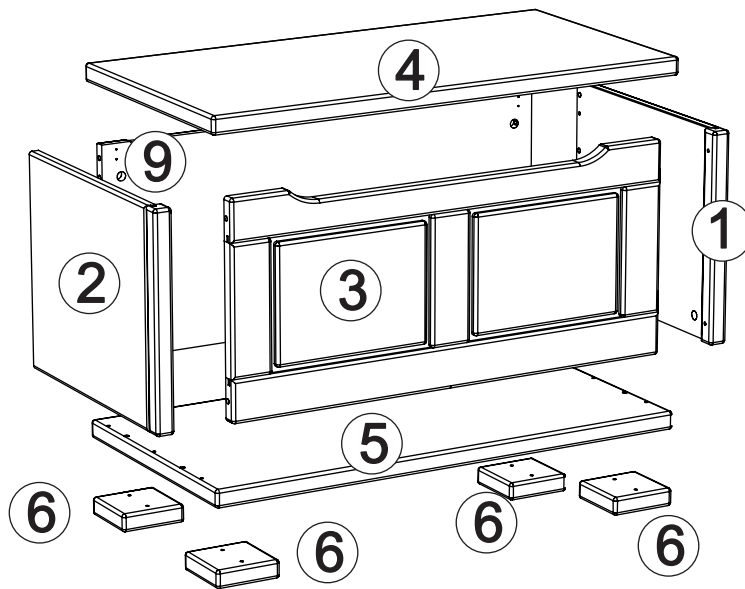
Beachten Sie bitte:

Massiv-Holz ist ein organisches Material und passt sich den jeweiligen Umweltbedingungen an. Leichter Verzug, Haarrisse und Oberflächendetails sind daher kein Reklamationsgrund, sondern ein Qualitätsmerkmal des Materials.

**The necessary tools
(not included)**

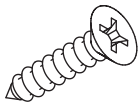
**Die dazu benötigten Werkzeuge
(ausschliesslich)**



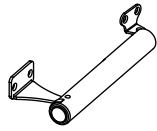


2

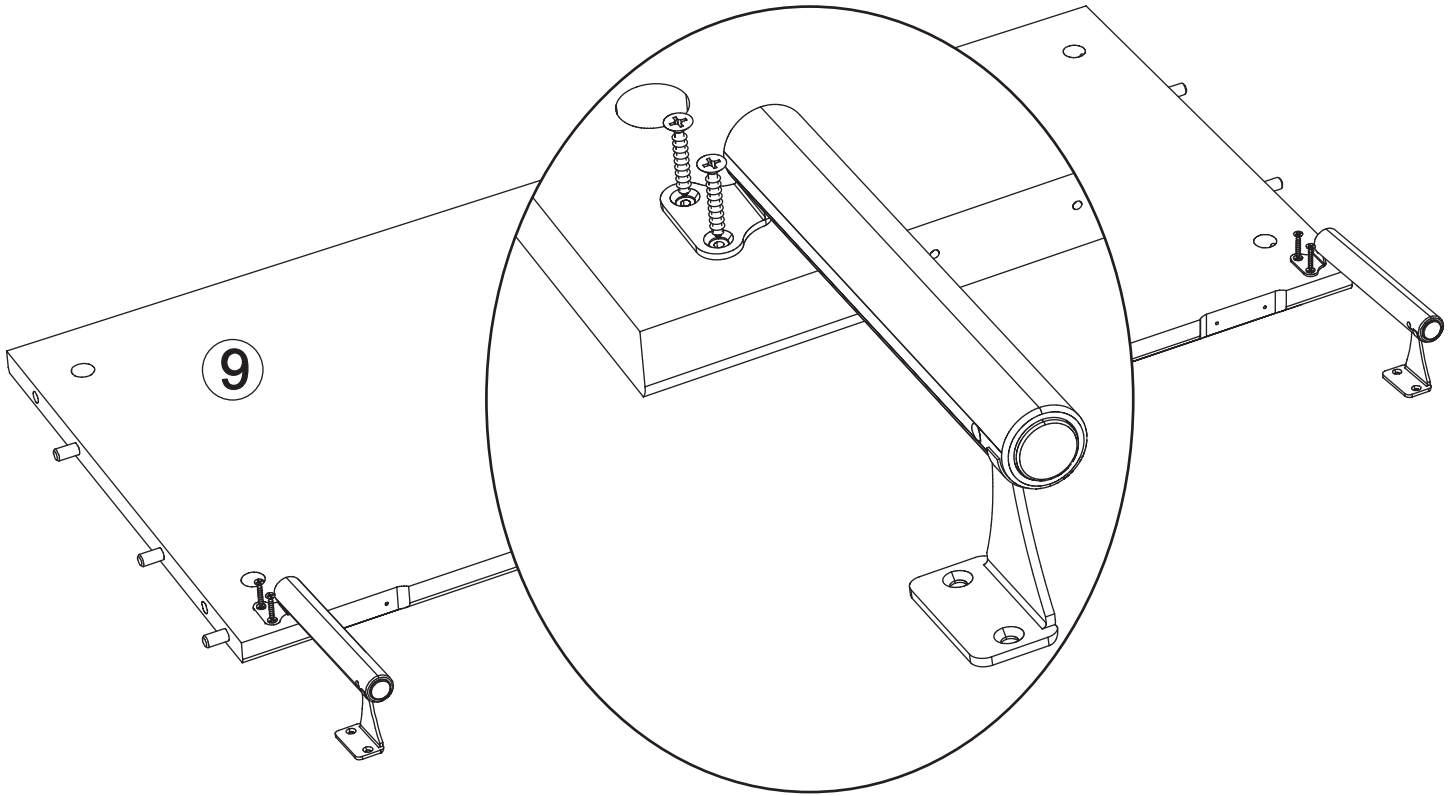
E1 x 4



Y8 x 2

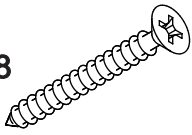


PZ1

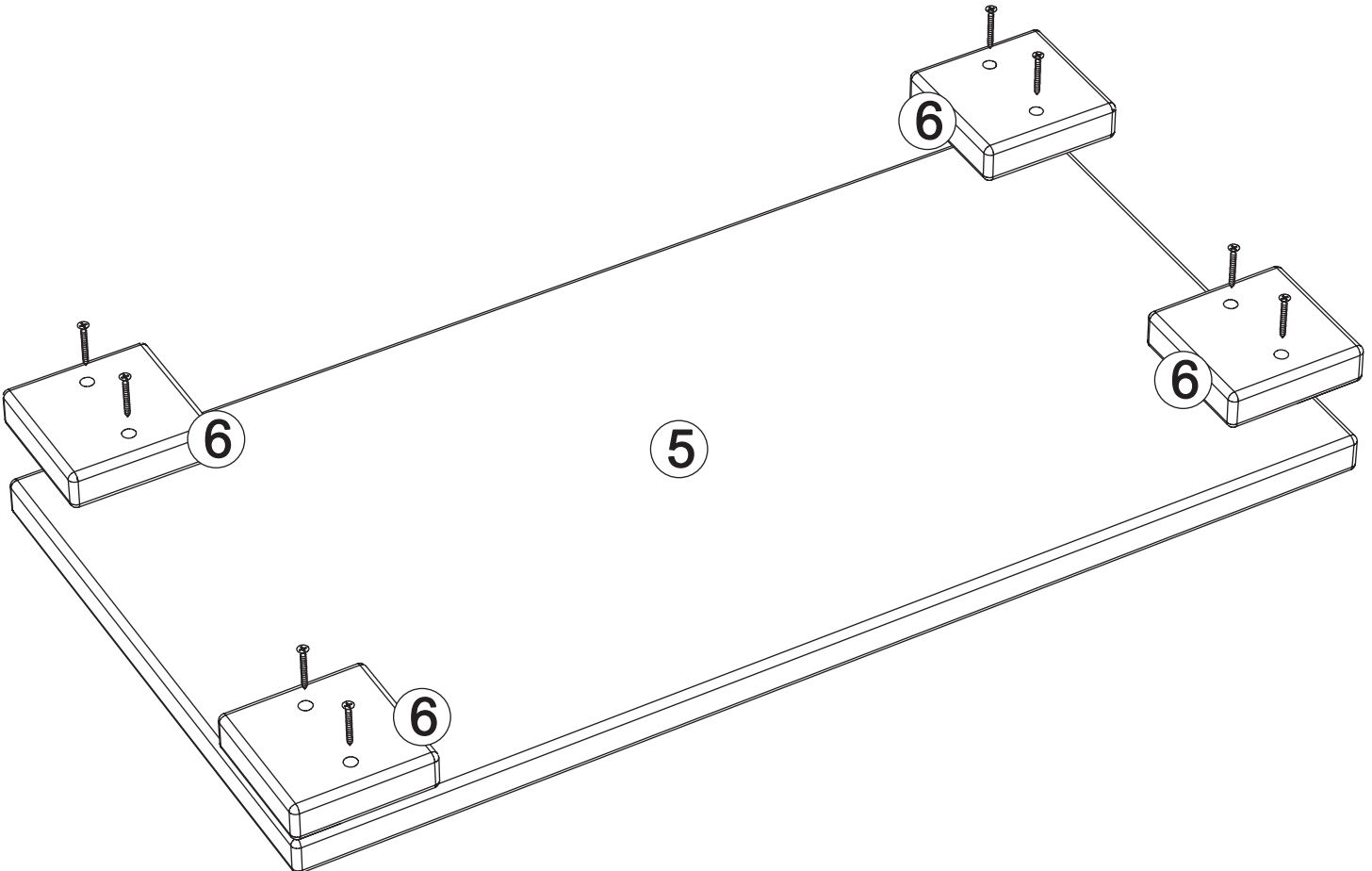


3

G6 x 8

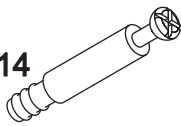


PZ2

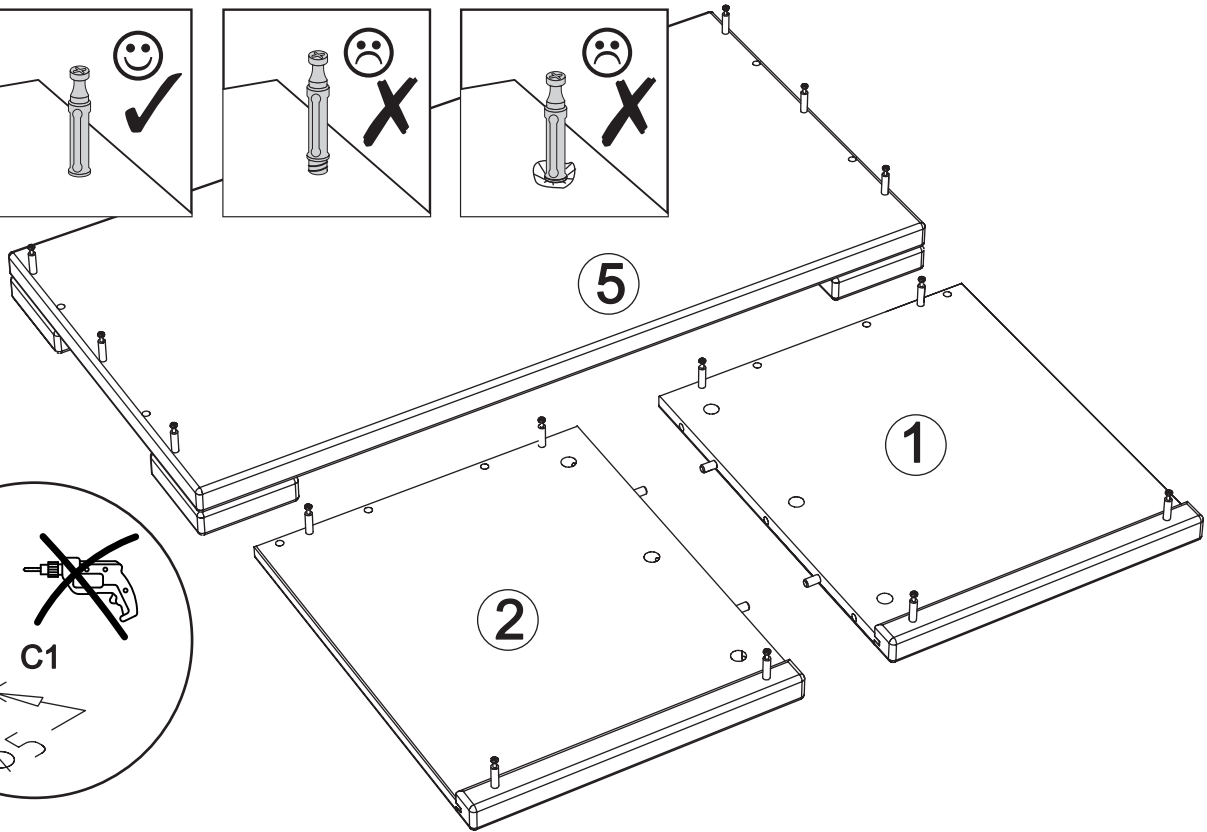
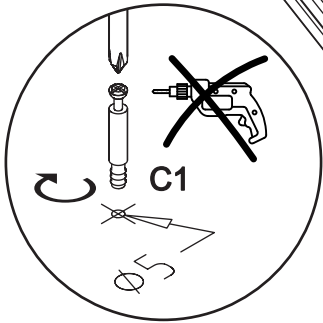
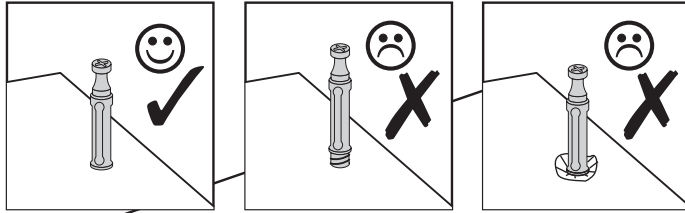


4

C1 x 14



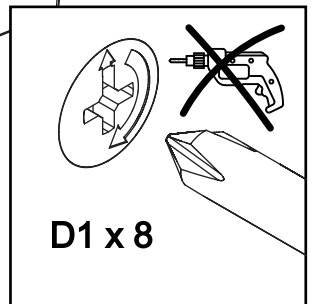
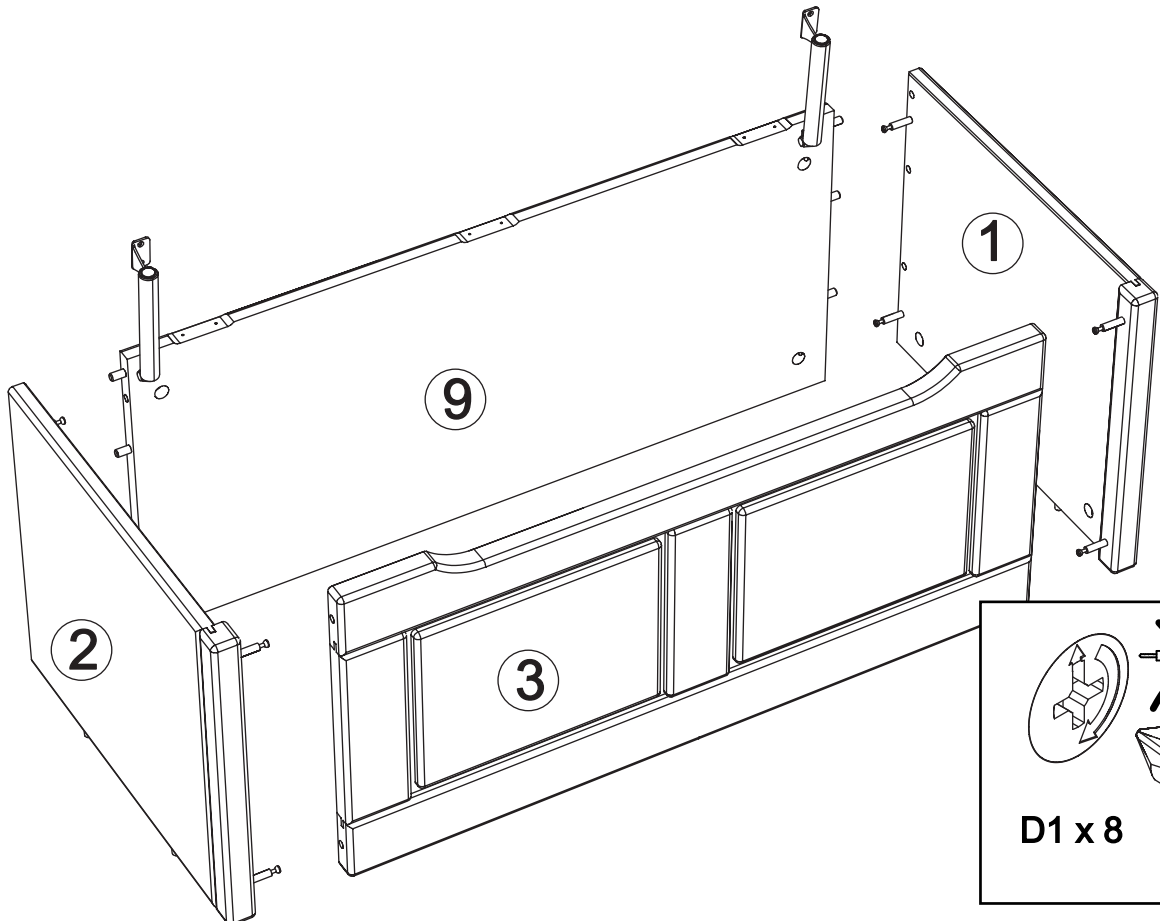
PZ2



5

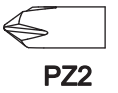
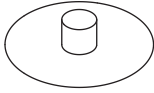


PZ2

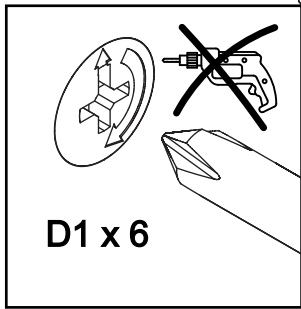
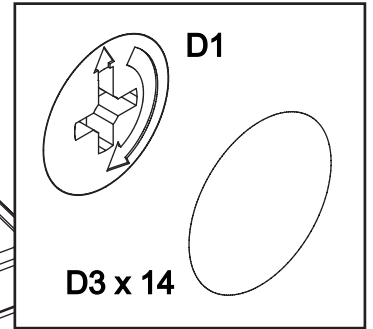
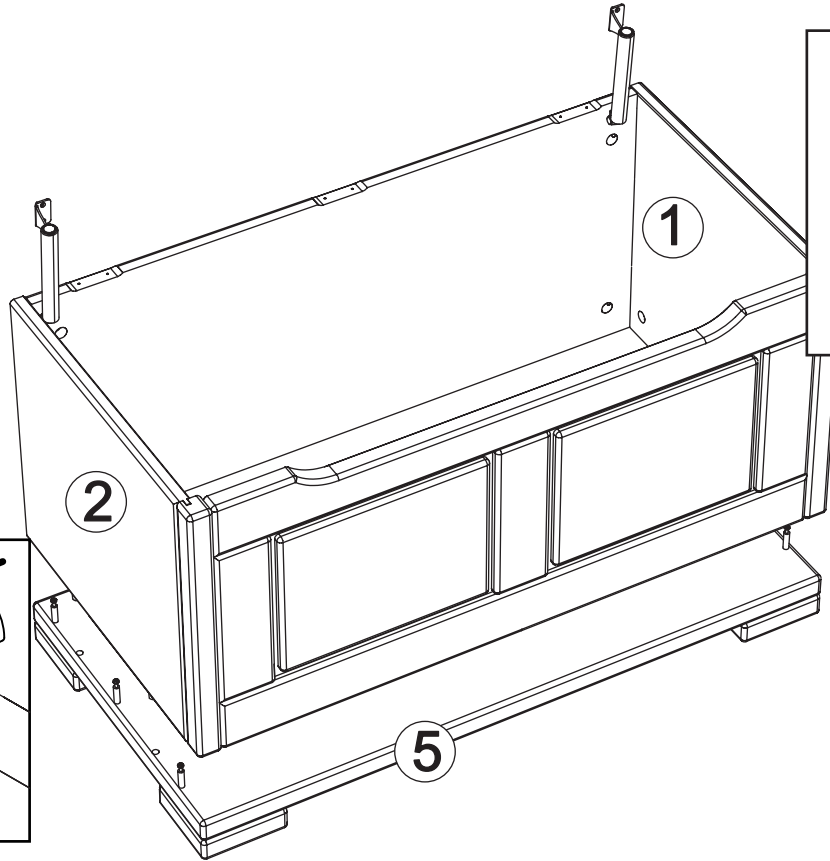


6

D3 x 14

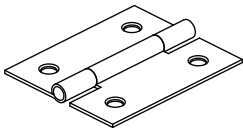


PZ2

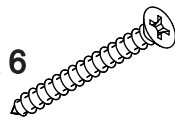


7

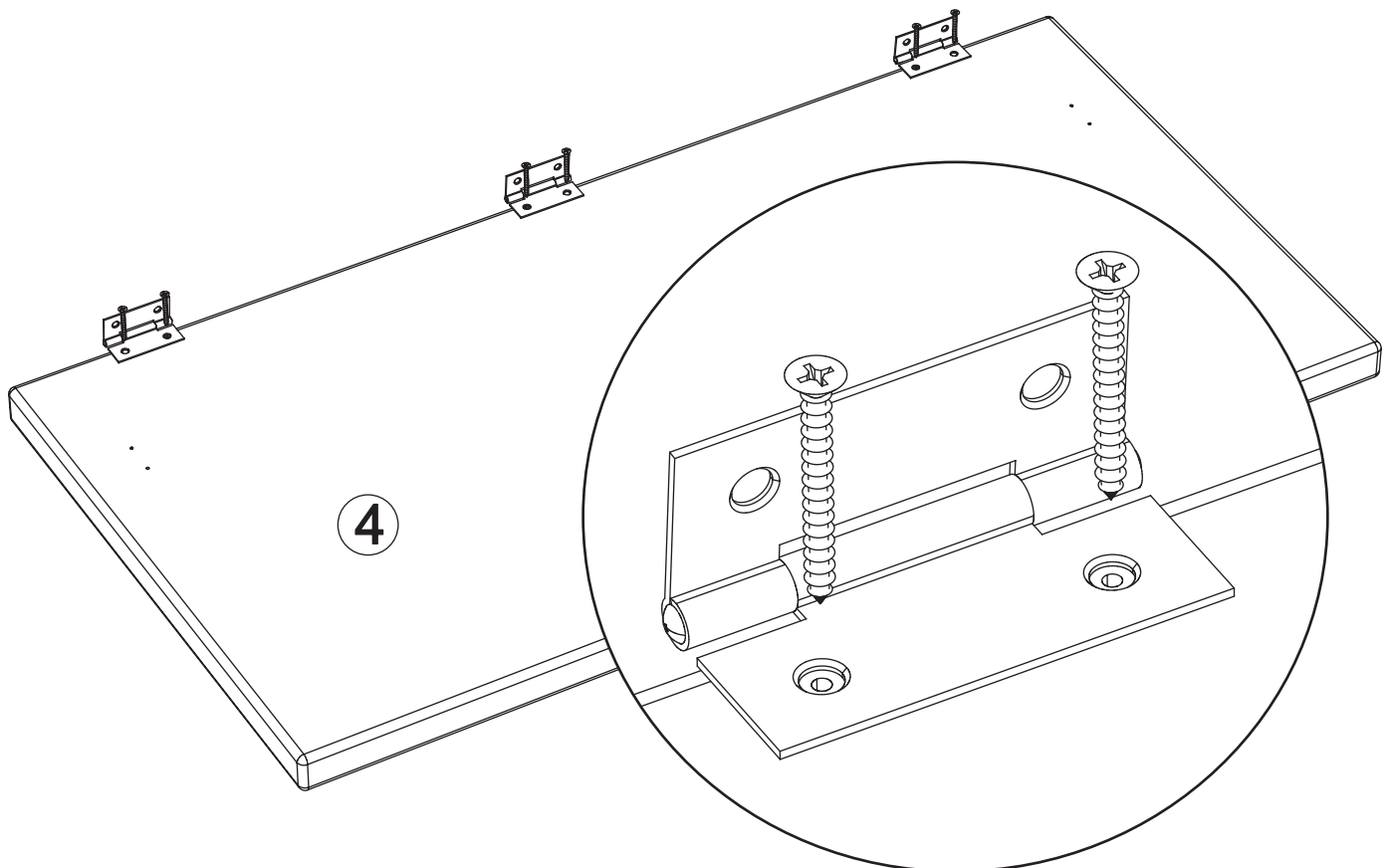
V12 x 3



E3 x 6

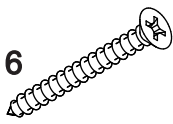


PZ1

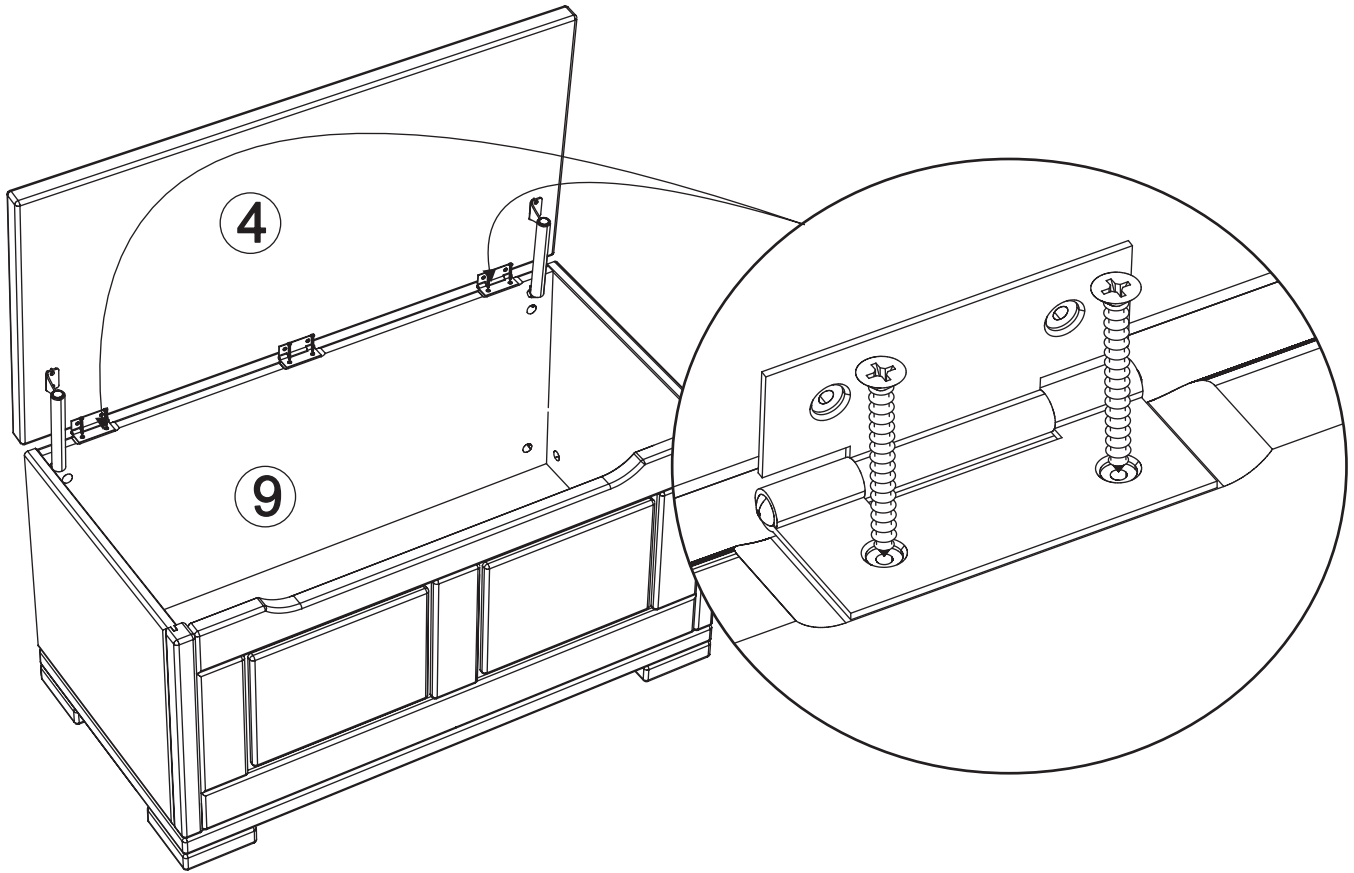


8

E3 x 6

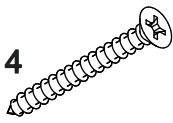


PZ1

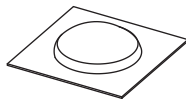


9

E3 x 4



X4 x 2



PZ1

