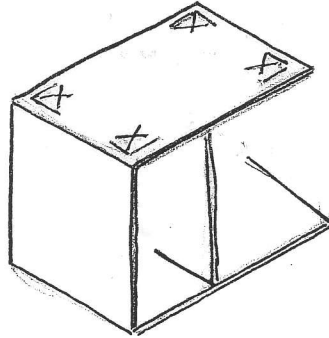


## Montageanleitung: Beistellwagen

- 1) Packen Sie das Möbelstück aus.
- 2) Legen Sie das Möbelstück auf den Rücken, um die Räder zu montieren.



- 3) Befestigen Sie die Räder mittels Schrauben aus dem Beschlagbeutel, so, dass Sie jeweils von der Korpussaßenkante 5 mm zurückspringen.

