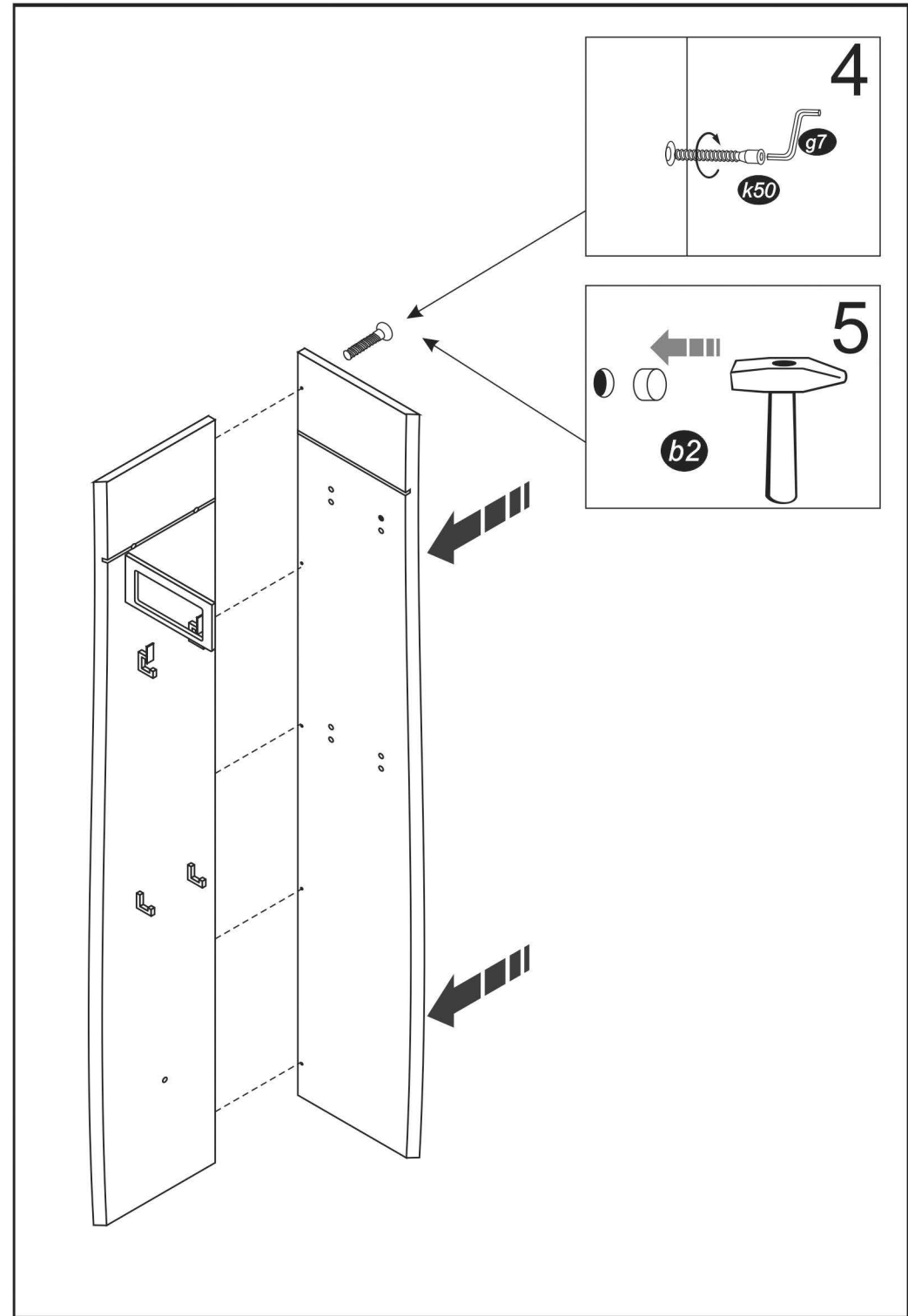
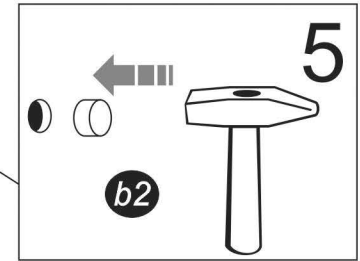
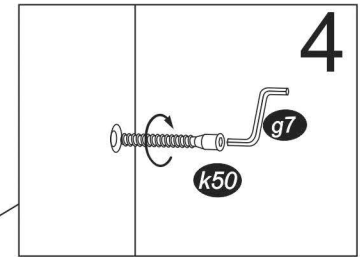
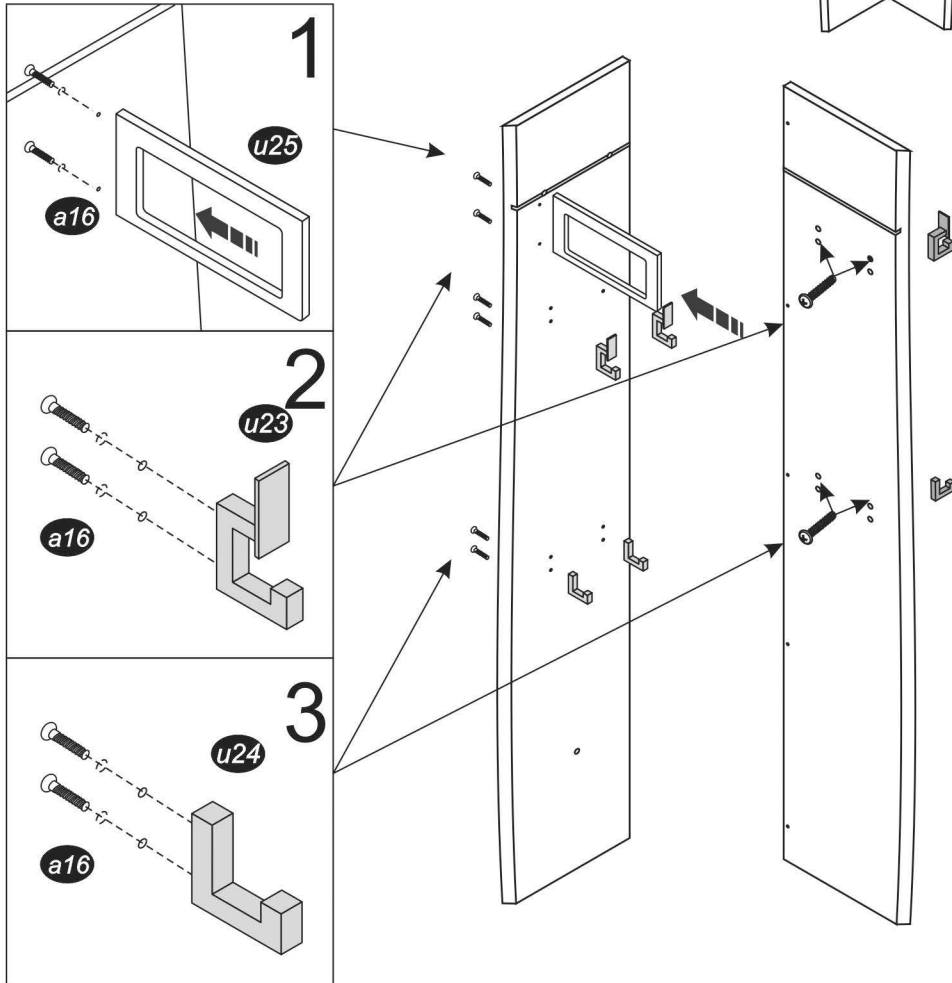
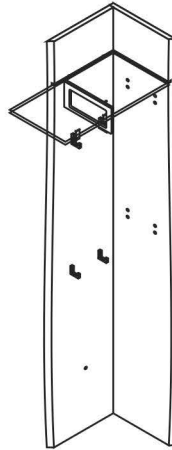
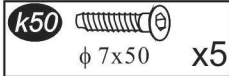
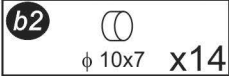
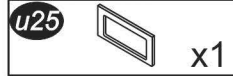
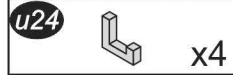
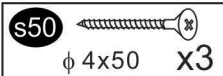
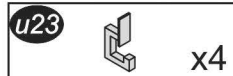
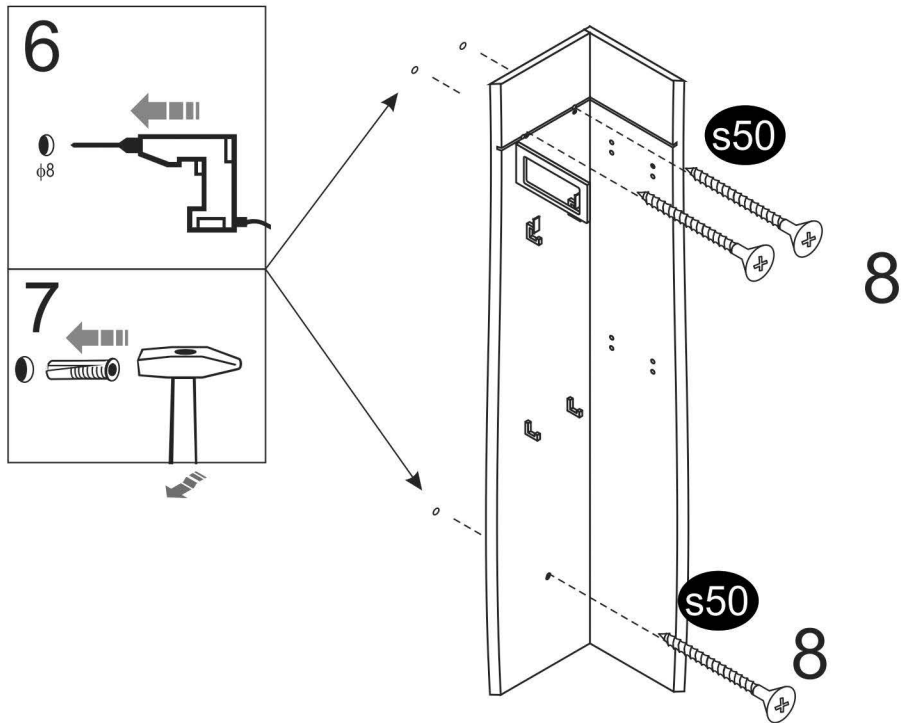


Woodline typ 538873





Achtung/Caution/Uwaga :

D



Als Möbelproduzent möchten wir Sie darüber informieren, dass eine Befestigung nur so gut ist wie die Verbindung zwischen Befestigungsmaterial (Dübel) und Mauerwerk.

Wir als Möbelhersteller können nicht das Mauerwerk beurteilen!

Letztendlich ist der Monteur für die Befestigung am Mauerwerk und das dort eingesetzte Material (Dübel) verantwortlich. Im Bedarfsfall bedeutet das, dass nur der Dübel eingesetzt werden kann, der für das Mauerwerk sinnvoll und notwendig ist. Den richtigen Dübel erhalten Sie in jedem Fachmarkt mit der notwendigen Beratung. Wir übernehmen keine Haftung bei unsachgemässer Montage, sowie bei Verwendung von nicht geeignetem Befestigungsmaterial im Bezug auf das Mauerwerk.

GB



As furniture manufacturer we would to inform you that a secure mounting only is as good as the connection between the mounting material (dowels) and the type of wall structure.

We as furniture manufacturer cannot judge the state of the wall structure.

In the end, the assembler is responsible for the implanted dowels used. If necessary this means that only dowels suitable and necessary for that particular type of wall should be inserted. The respective dowels are available in practically every DIY superstore along with the necessary advice from specialised personal. We take over no liability for improper assembly or use of unsuitable mounting material in terms of the wall structure.

PL



Jako producent mebli chcielibyśmy Państwa poinformować, że mocowanie jest tylko tak dobre jak połączenie pomiędzy materiałem mocującym (kołek) a ścianą.

My jako producent mebli nie możemy ocenić ściany!

Ostatecznie za mocowanie na ścianie i zastosowany do tego materiał (kołek) odpowiedzialny jest montażysta. Oznacza to, iż może być zastosowany tylko kołek, który jest dla tej ściany odpowiedni. Właściwy kołek otrzymają Państwo w każdym fachowym sklepie wraz z konieczną wskazówką i radą. Nie ponosimy odpowiedzialności za niefachowy montaż jak również za użycie niewłaściwego materiału mocującego do ściany.

