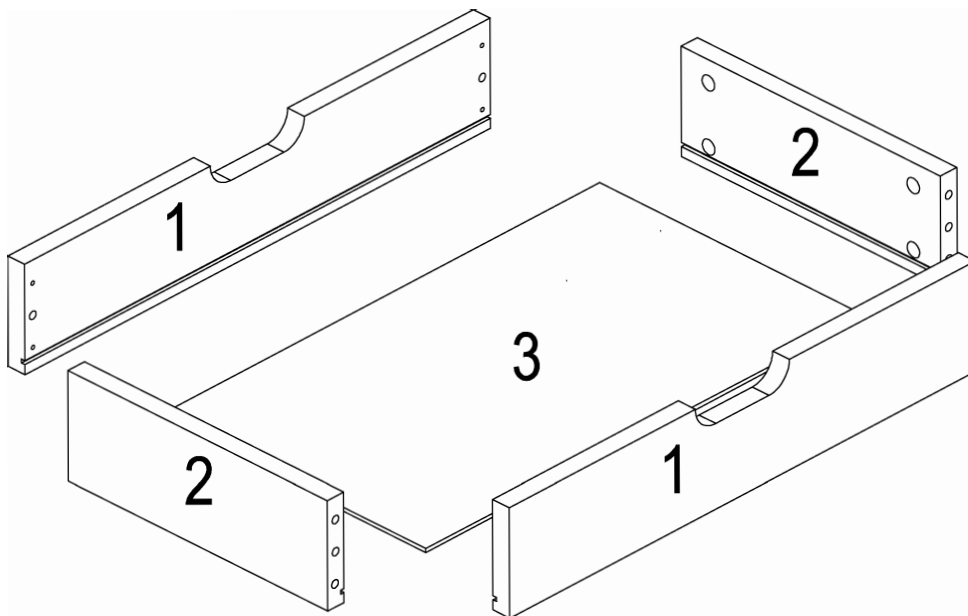
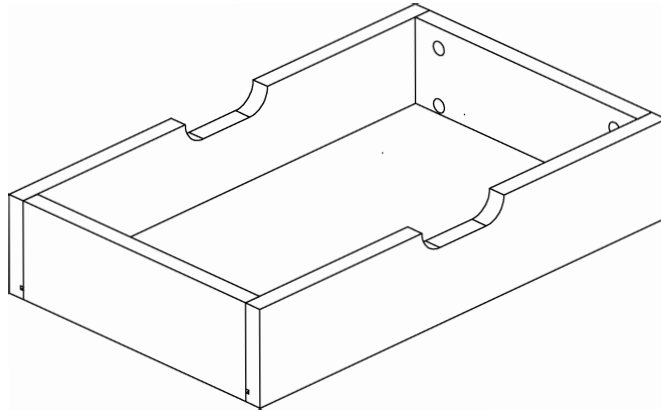


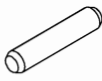
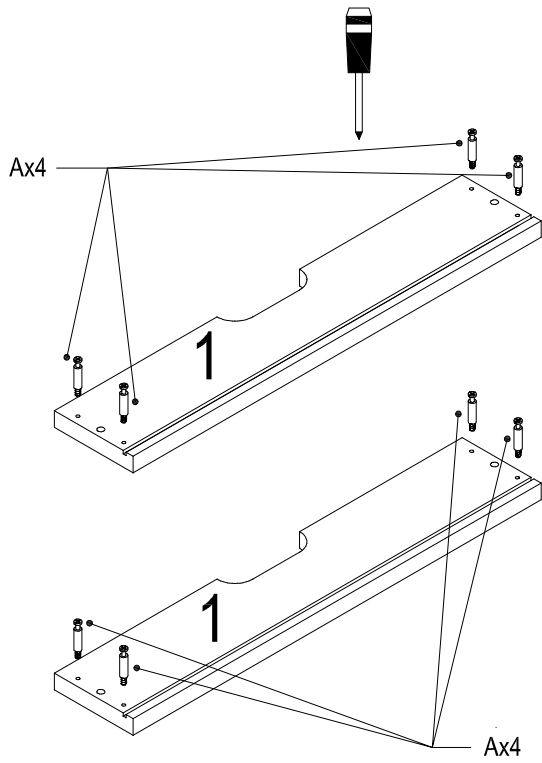


Aufbau mit 1 Personen

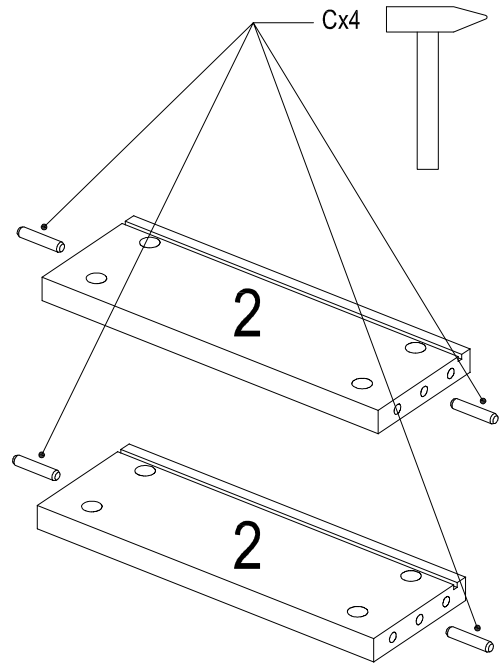


| A | B | C |
|--|---|---|
| $l=34$ | $\text{Ø}15 \times 12$ | $\text{Ø}8 \times 35$ |
|  |  |  |
| x8 | x8 | x4 |

1



2



3

