



Assembled size / Maße aufgebaut :

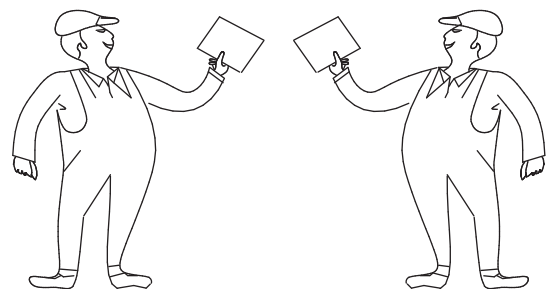
Height / Höhe : 911 mm.

Width / Breite : 910 mm.

Depth / Tiefe : 404 mm.

This unit can be assembled by two persons.

Aufbau mit zwei Personen.



Herzlichen Glückwunsch

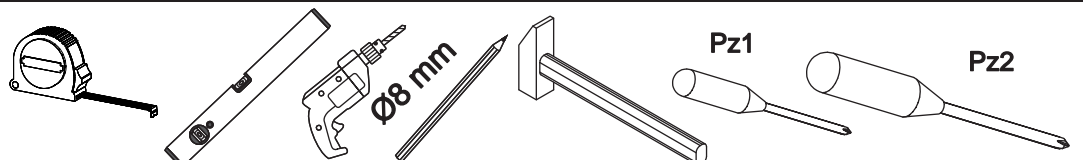
Sie haben ein Qualitätsprodukt aus der Firma Infantil GmbH gekauft.

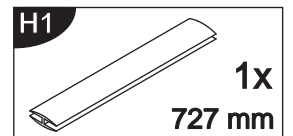
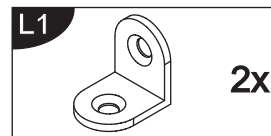
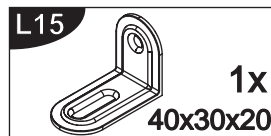
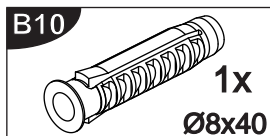
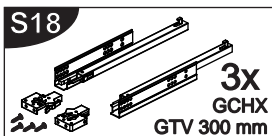
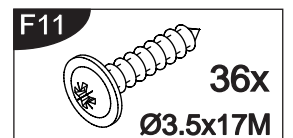
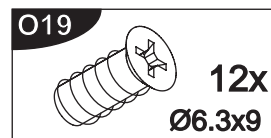
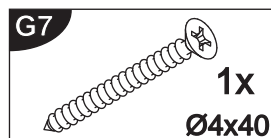
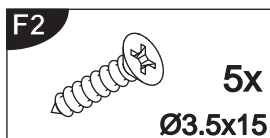
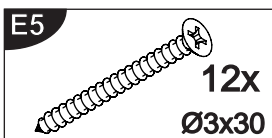
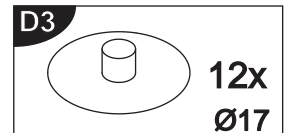
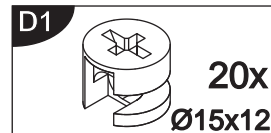
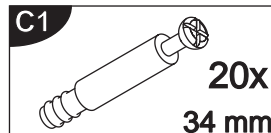
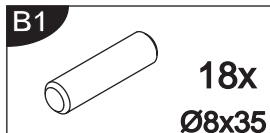
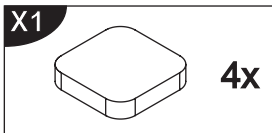
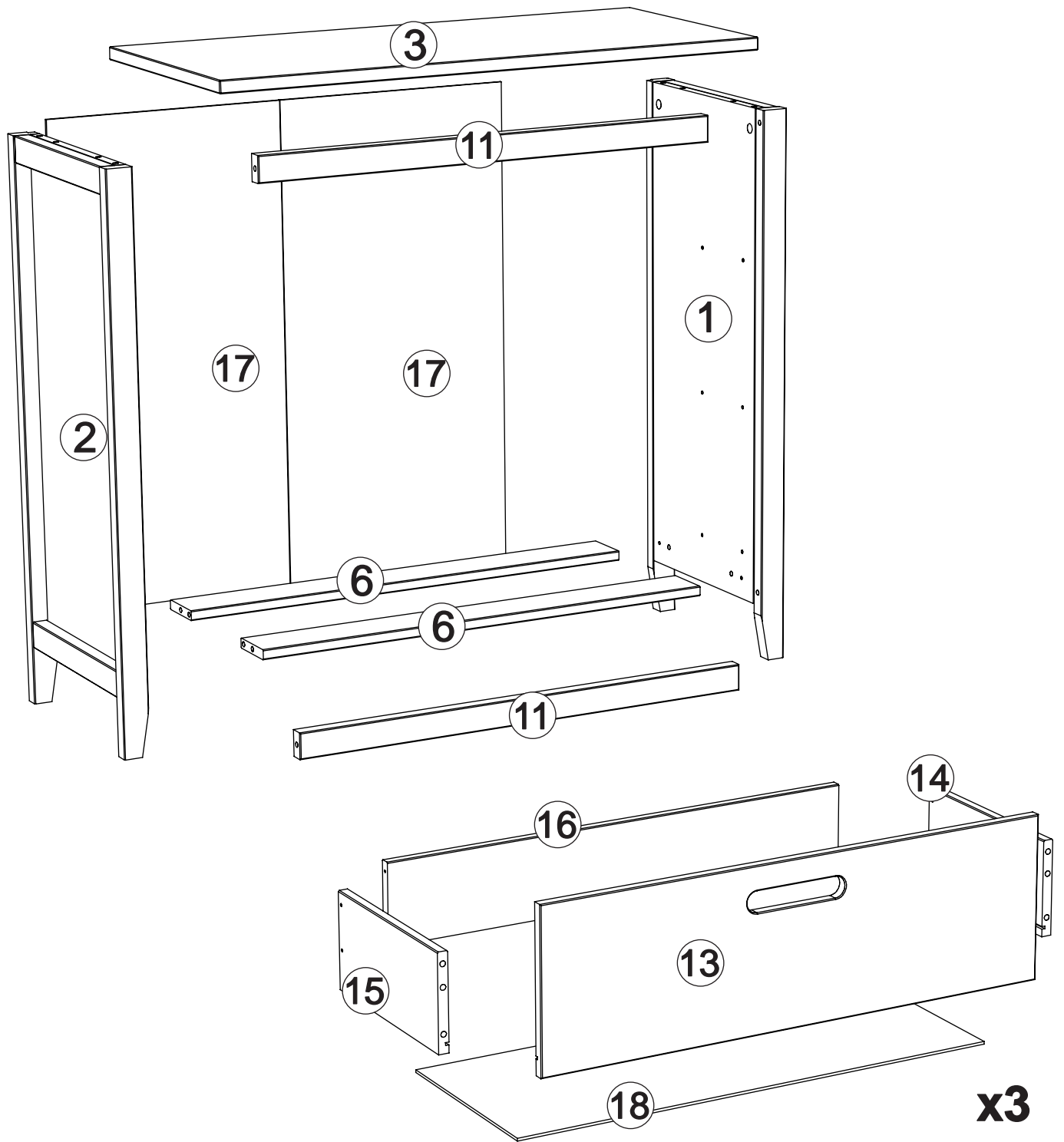
Beachten Sie bitte:

Massiv-Holz ist ein organisches Material und passt sich den jeweiligen Umweltbedingungen an. Leichter Verzug, Haarrisse und Oberflächendetails sind daher kein Reklamationsgrund, sondern ein Qualitätsmerkmal des Materials.

**The necessary tools
(not included)**

**Die dazu benötigten Werkzeuge
(ausschliesslich)**





1 B1 x 12 D1 x 8

D1 B1 D1 B1 D1 B1 D1 B1

6 11 11

B1 D1 B1 D1 B1 B1

D1 B1 D1 B1

B1 B1

2 C1 x 8

C1 C1 C1 C1 C1 C1 C1 C1

3 2 1

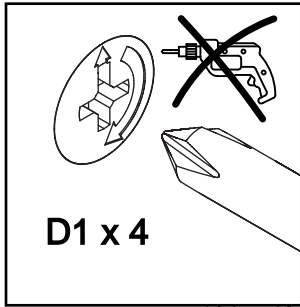
P C1

Ø5

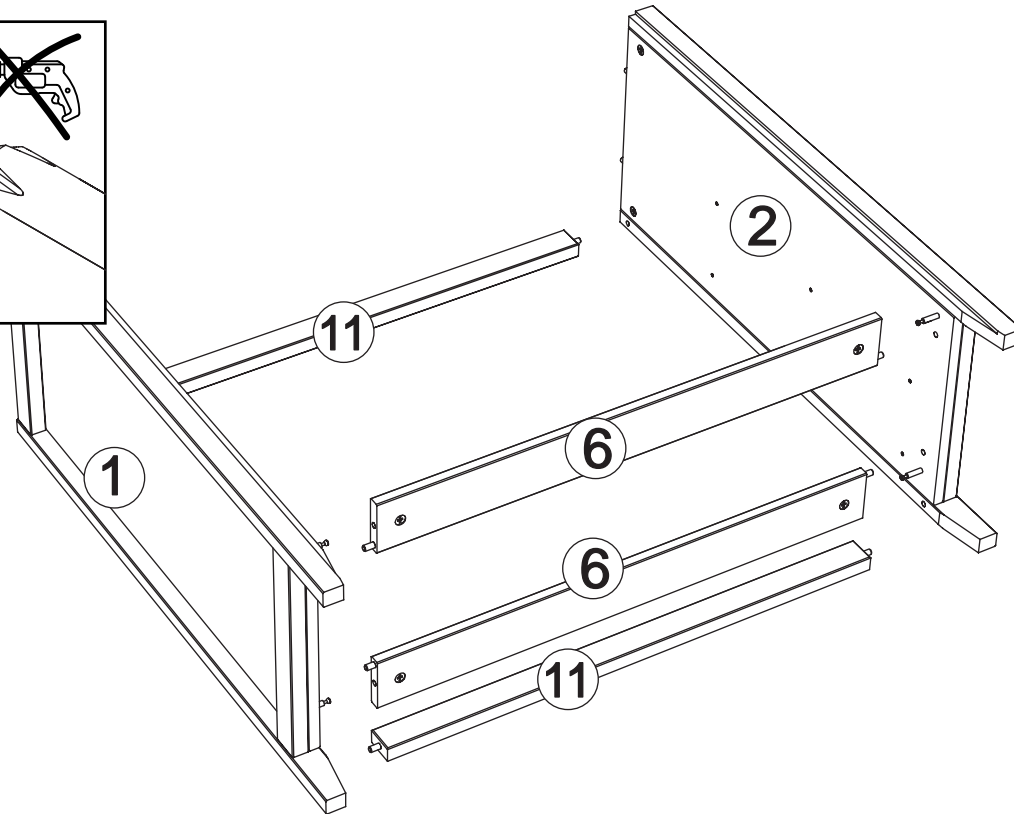
3



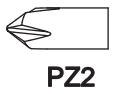
PZ2



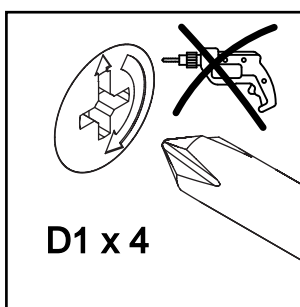
D1 x 4



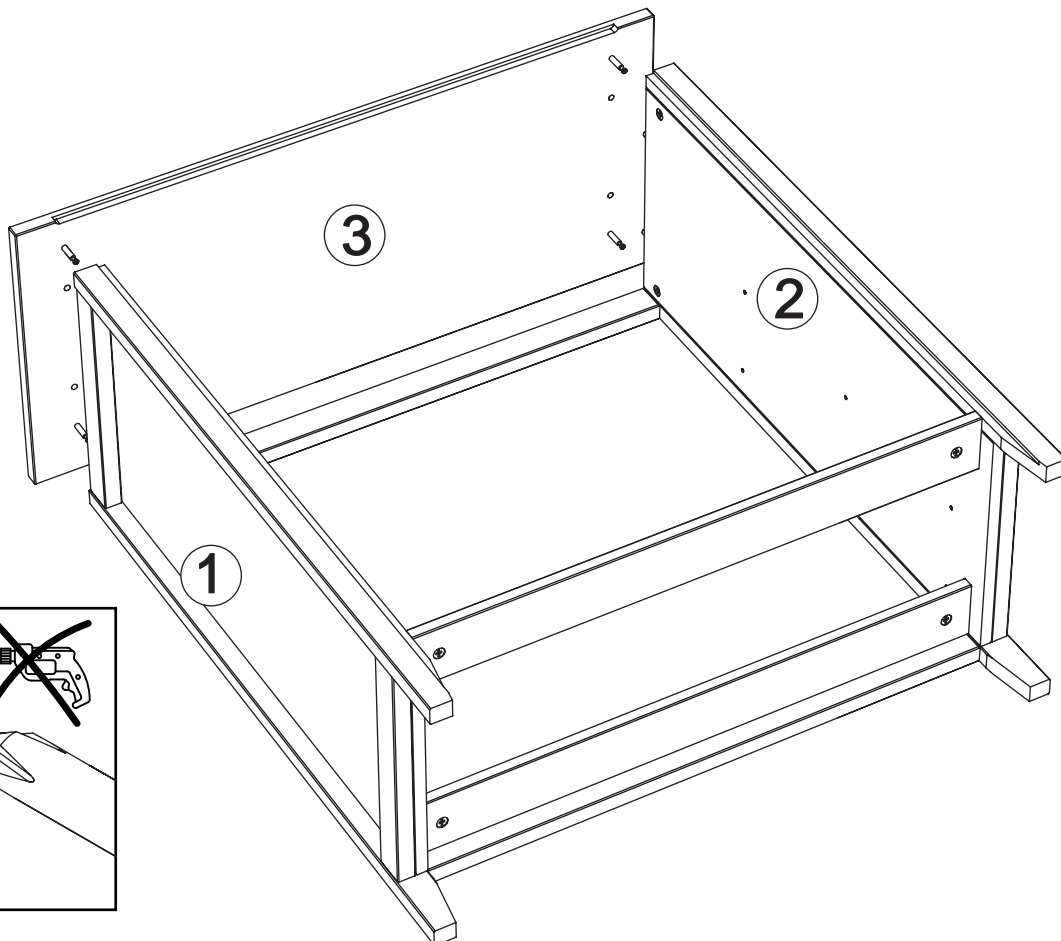
4



PZ2

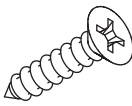


D1 x 4



5

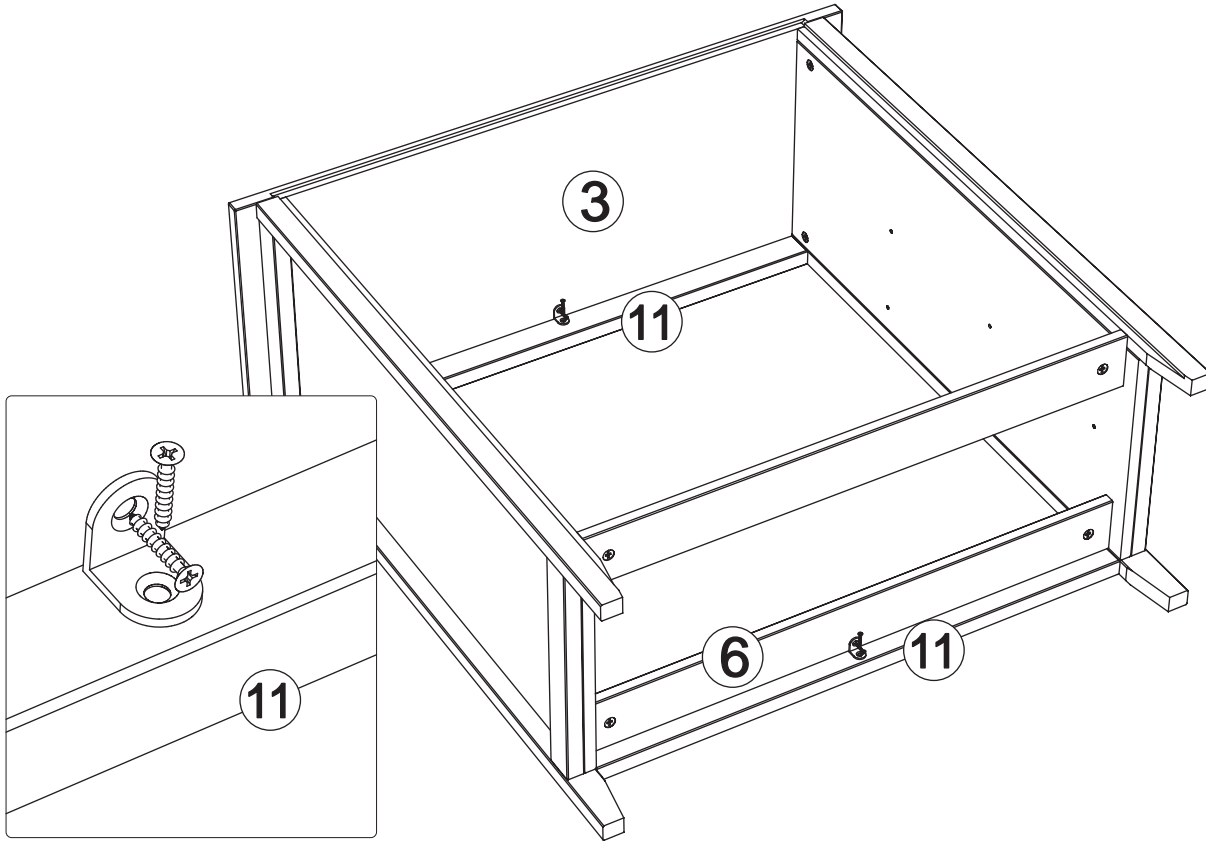
F2 x 4



L1 x 2

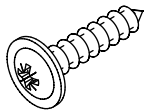


PZ2

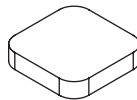


6

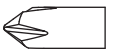
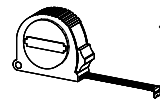
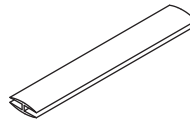
F11 x 24



X1 x 4



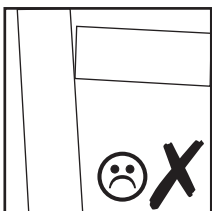
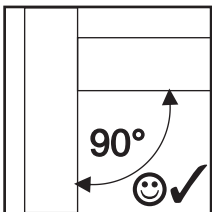
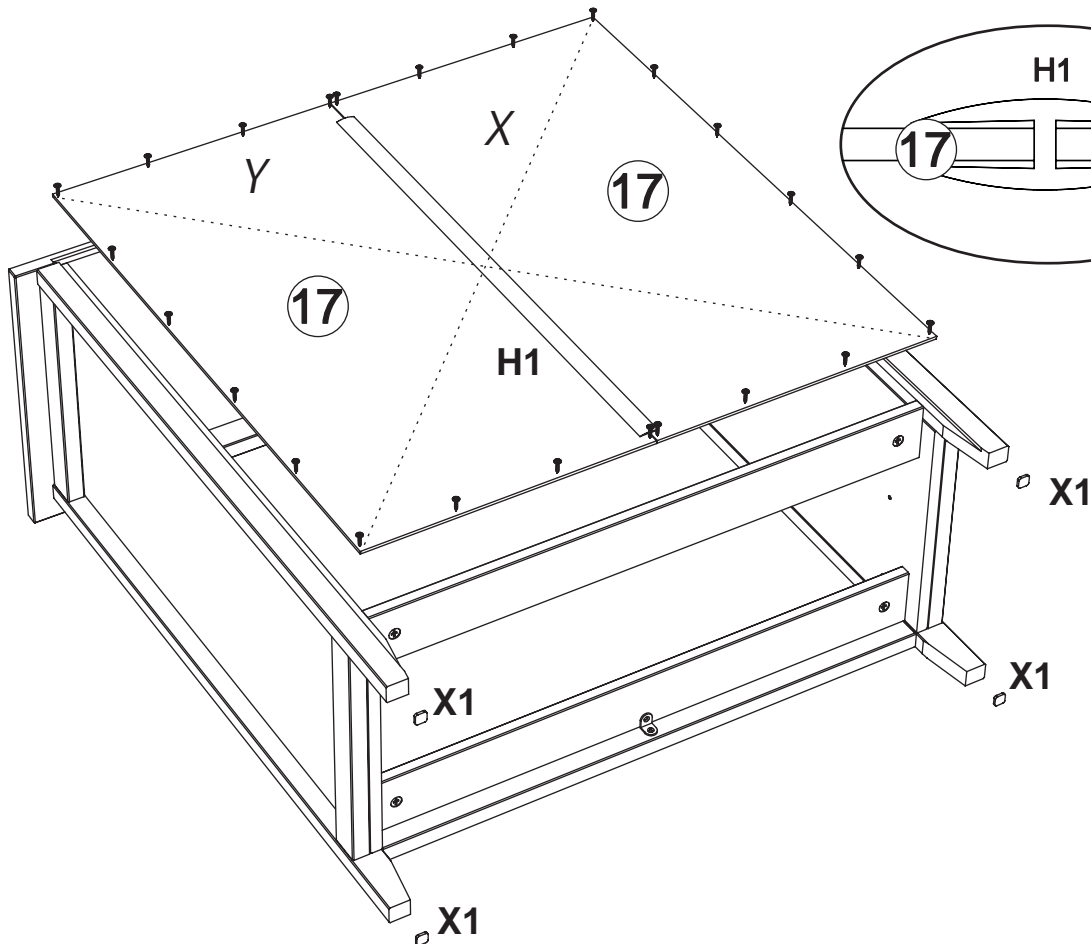
H1 x 1

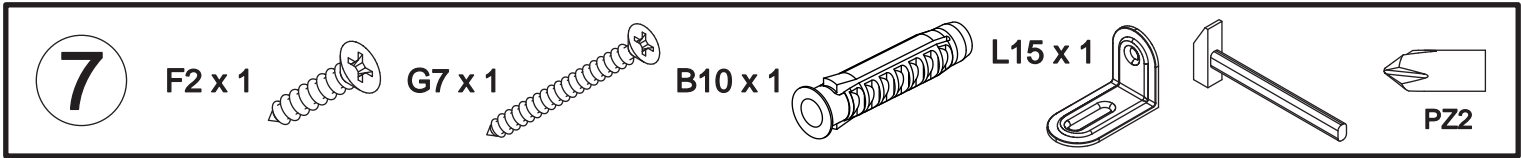


PZ1

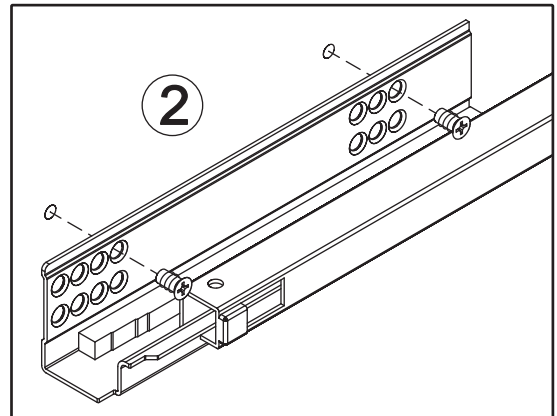
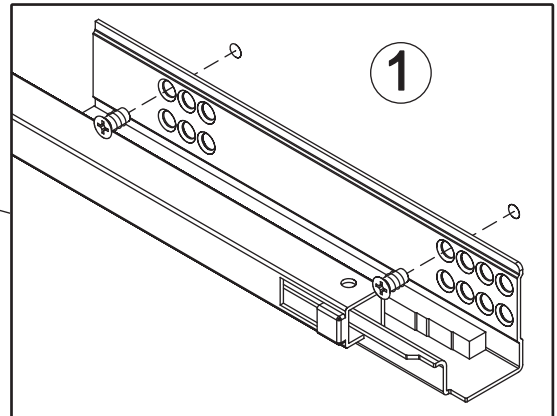
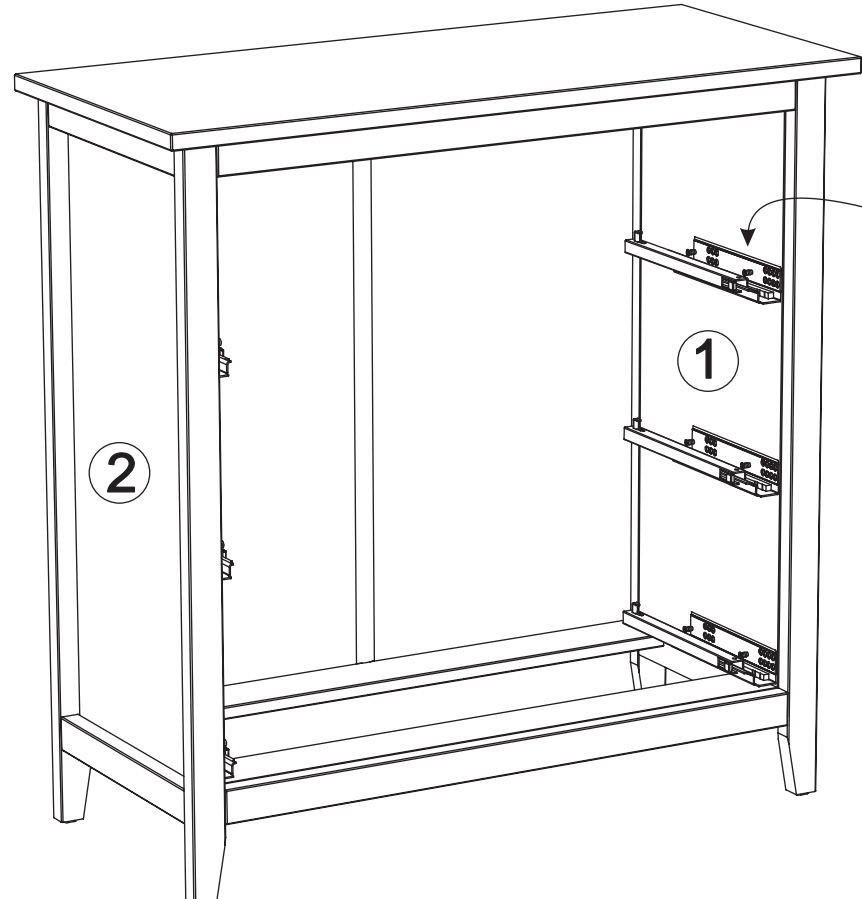
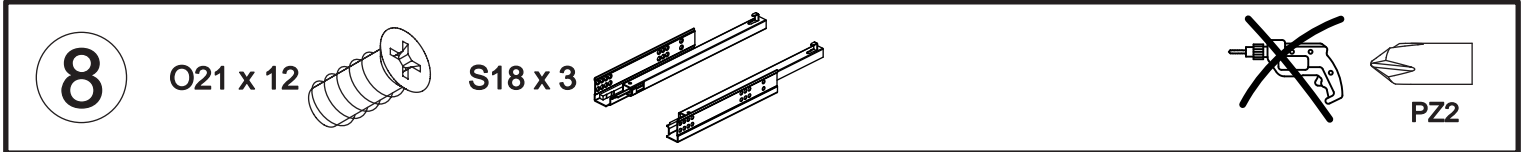
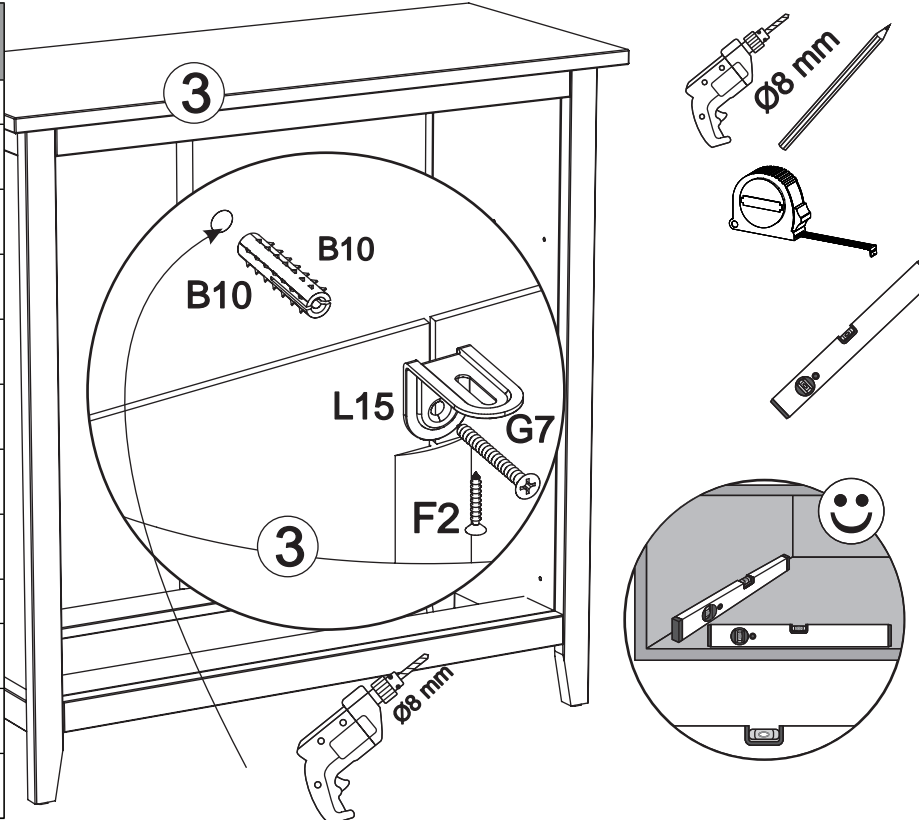


X = Y

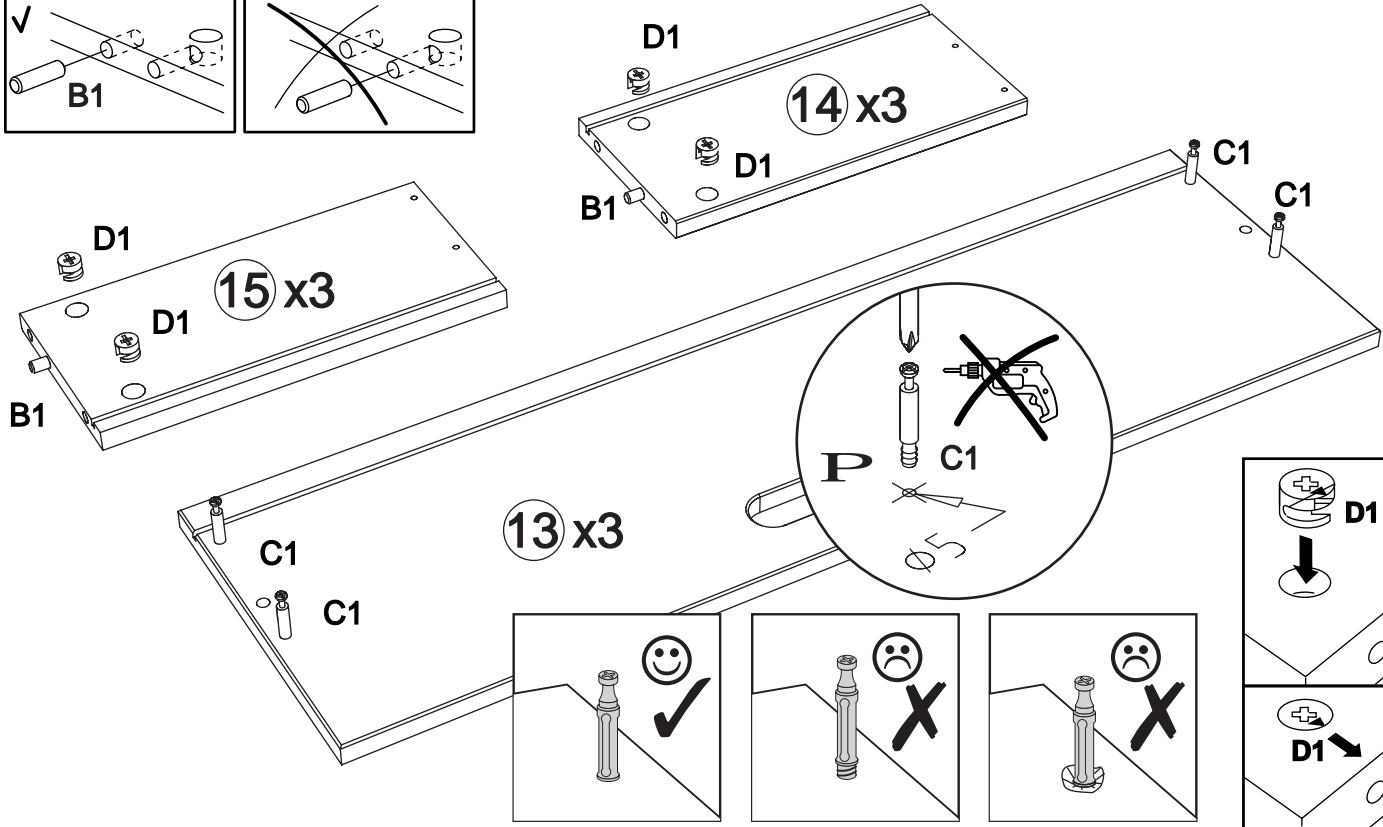
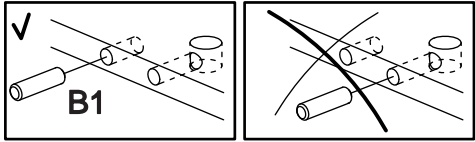




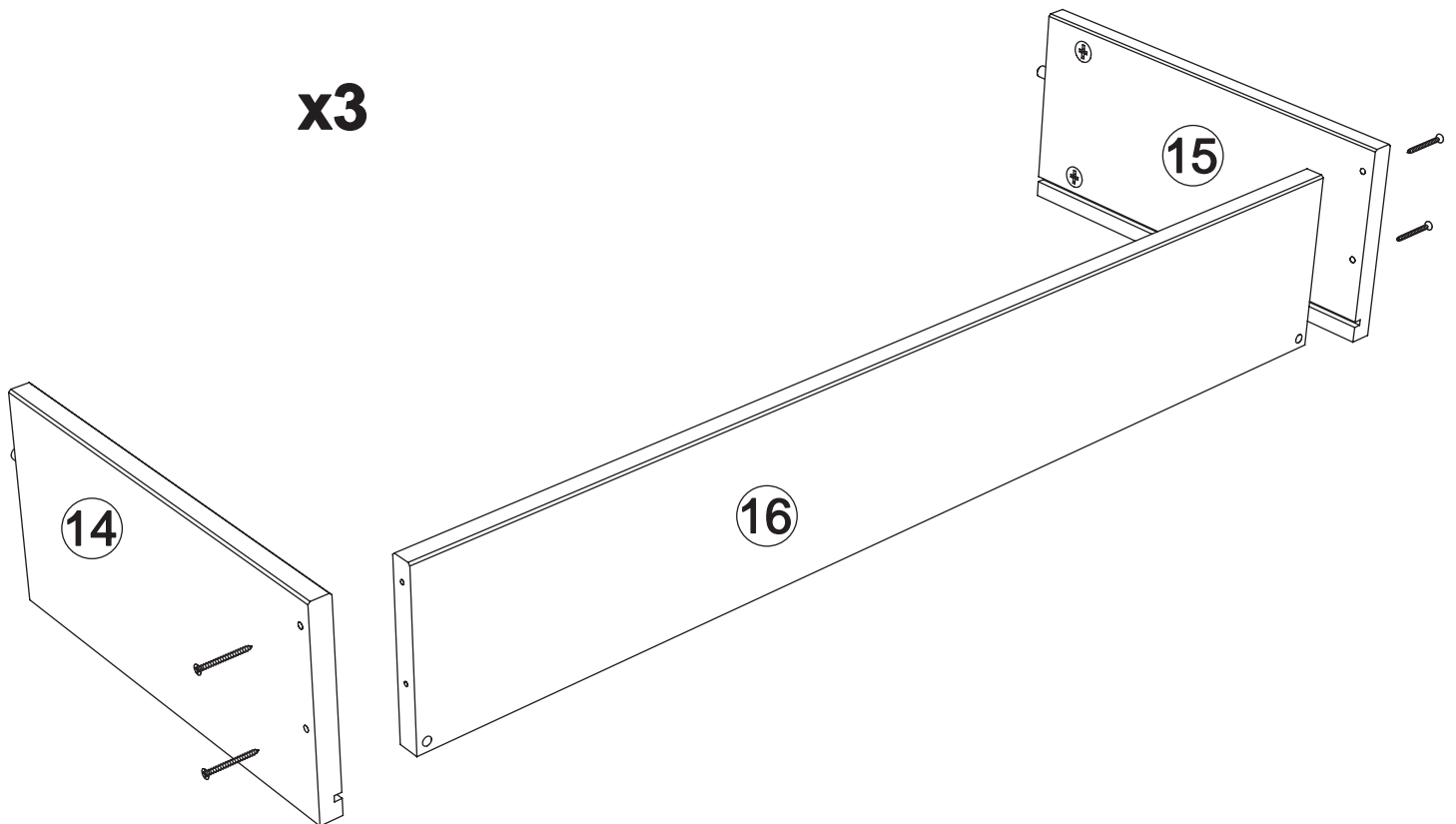
Achtung • Attention • Attenzione Opgeliet • Uwaga • Pozor • Figyelem Aten ie • Dikkat	
!	!
D	Wandbefestigung dient als Kippschutz – unbedingt anbringen! Bei einigen Wandtypen kann ein Spezialdübel erforderlich sein!
GB	The wall fastening serves to prevent tipping – be absolutely sure to mount it! For certain wall types, a special wall plug may be necessary!
FR	La fixation murale sert de protection contre le basculement – à installer impérativement ! Pour certains types de murs il faut des chevilles spéciales !
IT	Il fissaggio alla parete serve da protezione anti-ribaltamento – attaccarla assolutamente! Per alcune strutture di parete può essere necessario un tassello speciale!
NL	Bevestiging aan de muur dient als kantelbescherming – zeker en vast bevestigen! Bij enkele muurtypes is een speciale plug misschien vereist!
PL	Mocowanie do ciany jest jednocześnie zabezpieczeniem przed przewróceniem – koniecznie zamontować! Do niektórych rodzajów cian konieczne zastosować specjalne kołki mocujące.
CZ	Montáž na stěnu slouží jako ochrana proti převrácení – bezpodmiňovaně umístěte! U některých typů stěn může být zapotřebí speciální hmoždinka!
SK	Upevnenie na stenu slúži ako ochrana proti prevráteniu – bezpodmienečne použite! Pre niektoré druhy stien môže byť potrebná špeciálna hmoždinka!
HU	A termékét a falhoz kell rögzíteni, különben az felborulhat! Egyes fal típustknál speciális tiplít kell használni!
RO	Sistemul de fixare la perete serve te ca protecie la r sturnare – de montat obligatoriu! Pentru unele tipuri de pereți este posibil să fie necesar un diblu special!
TR	Duvardaki sabitleme, devrilmeye karşı bir emniyet tedbiridir ve mutlaka monte edilmelidir! Bazı duvar tiplerinde bunun için özel bir dübel gereklili olabilir!
RU	!





9 B1 x 6 D1 x 12 C1 x 12 PZ2

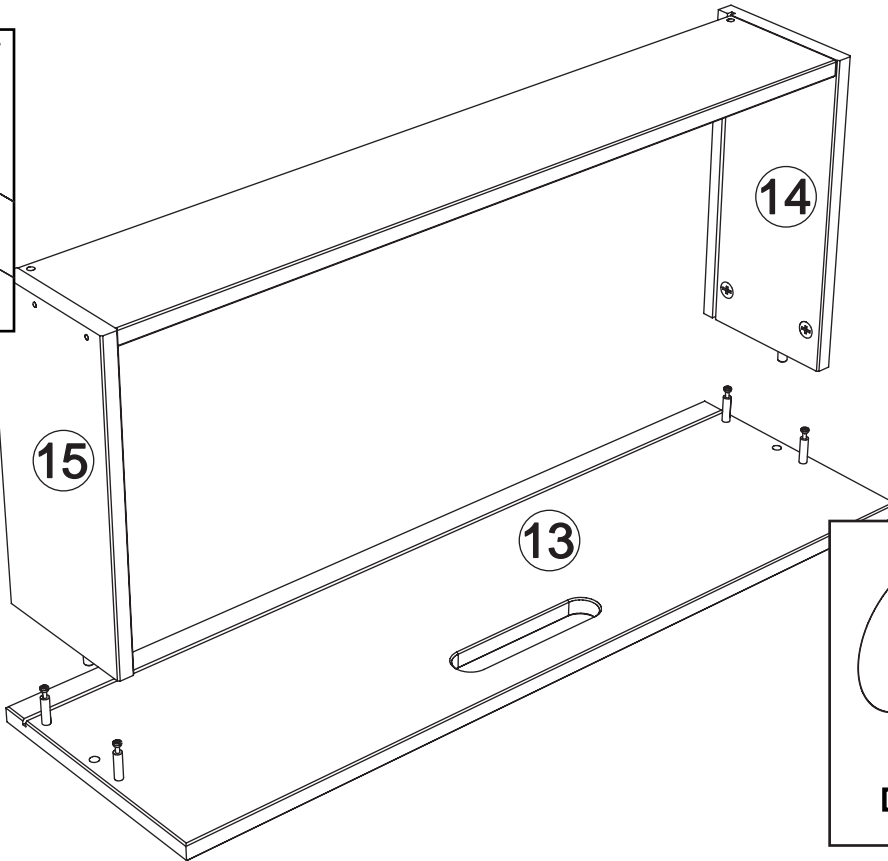


10 E5 x 12 PZ1

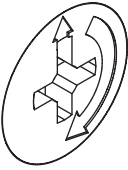
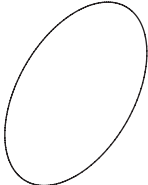


11 D3 x 12    PZ2

 
D1 x 12

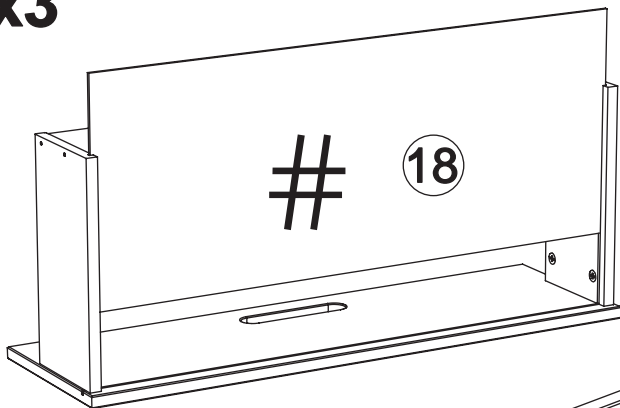


x3

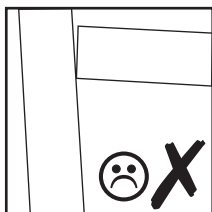
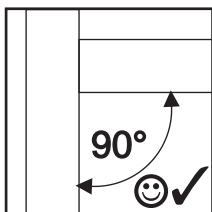
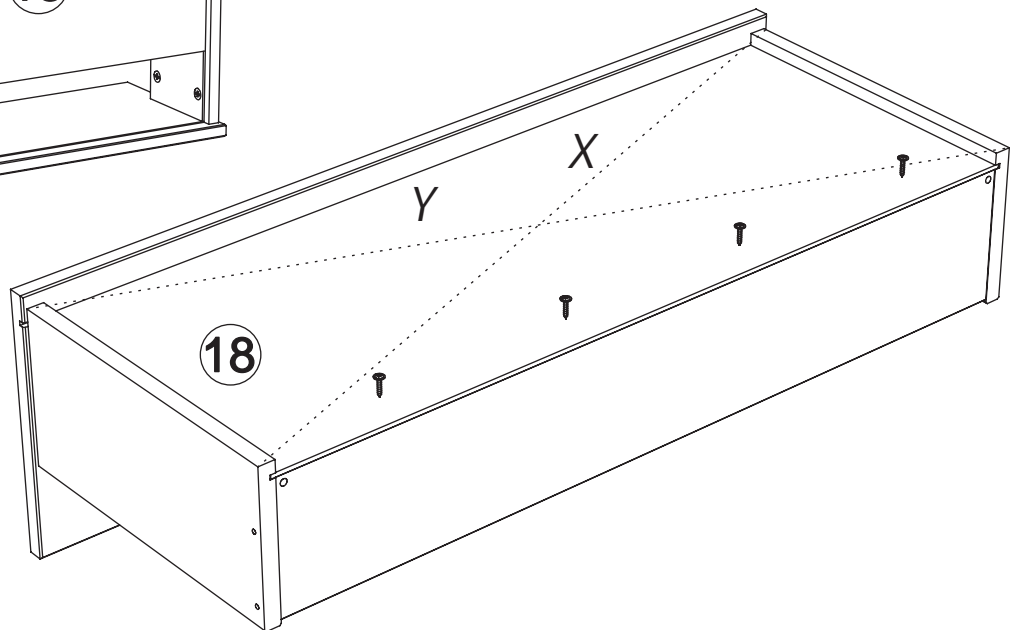
 D1
D3 x 12 

12 F11 x 12     PZ1

x3

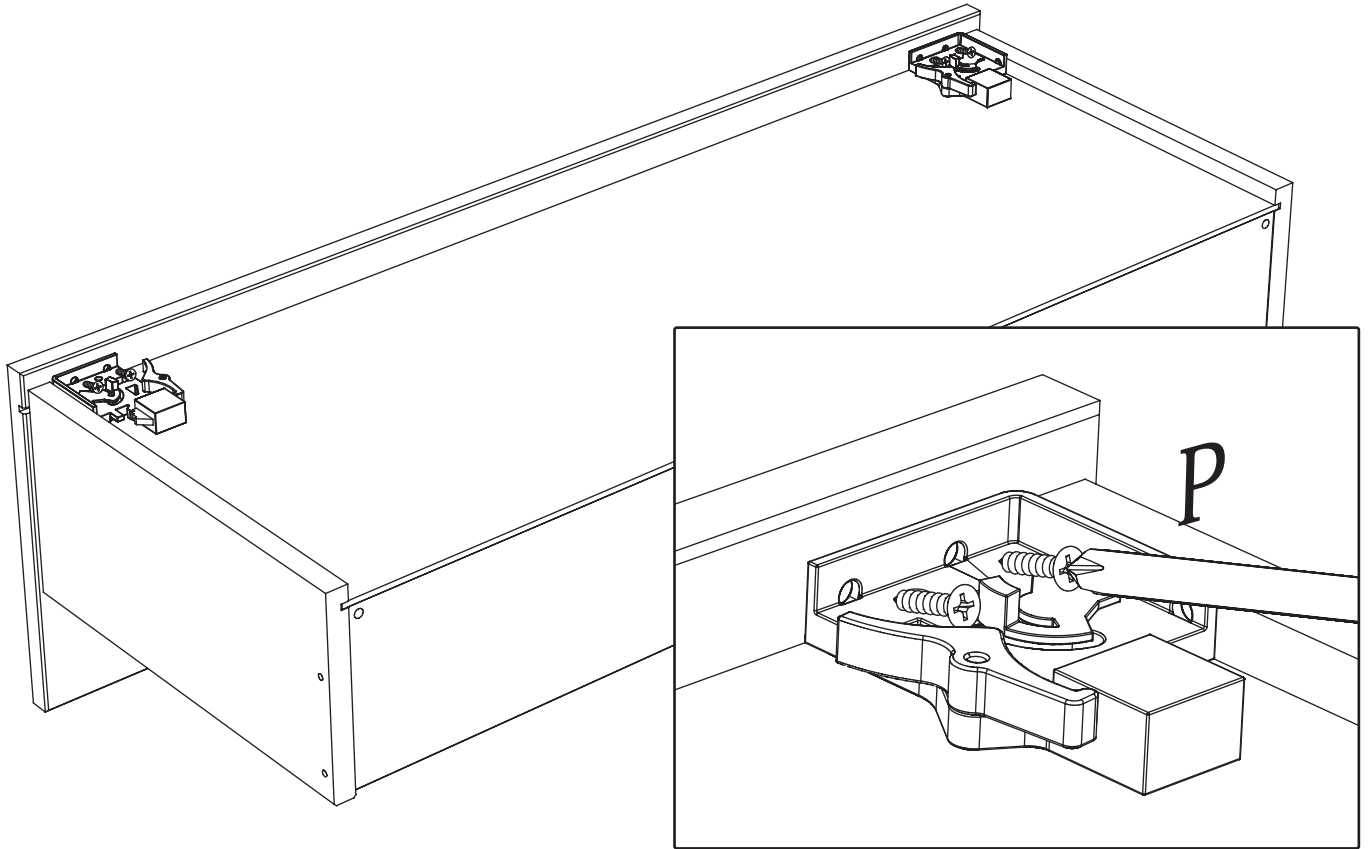
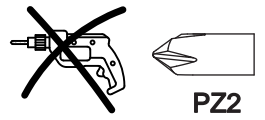
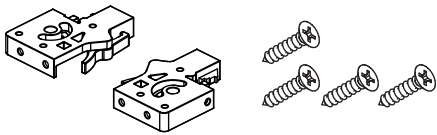



X = Y

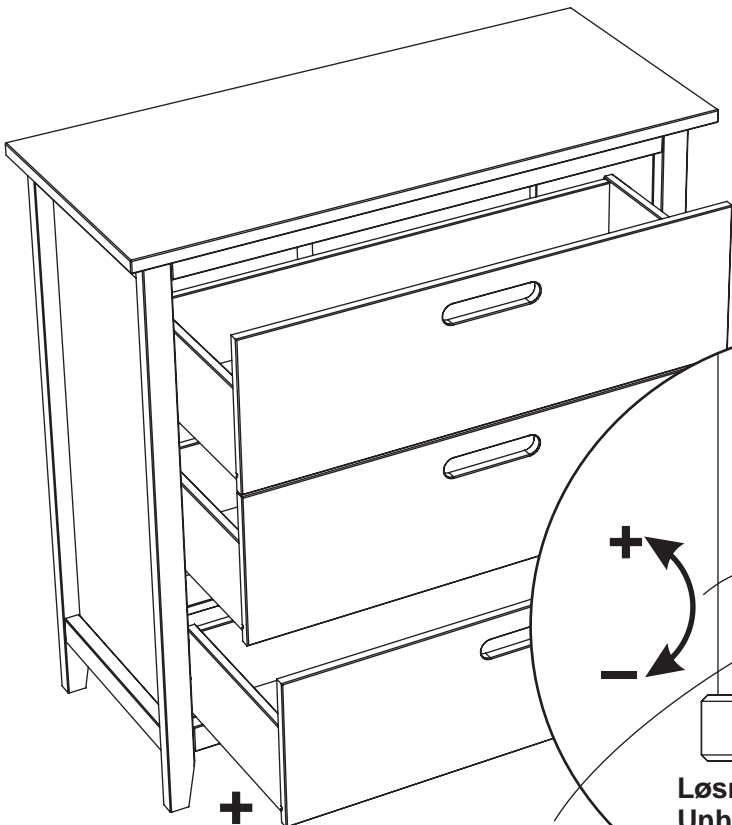


13

S18 x 3

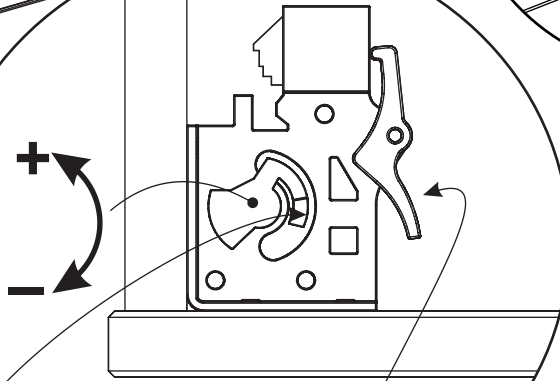


14



Bagfra af skuffen
Rear view of the drawer
Hinteransicht des
Schubkastens

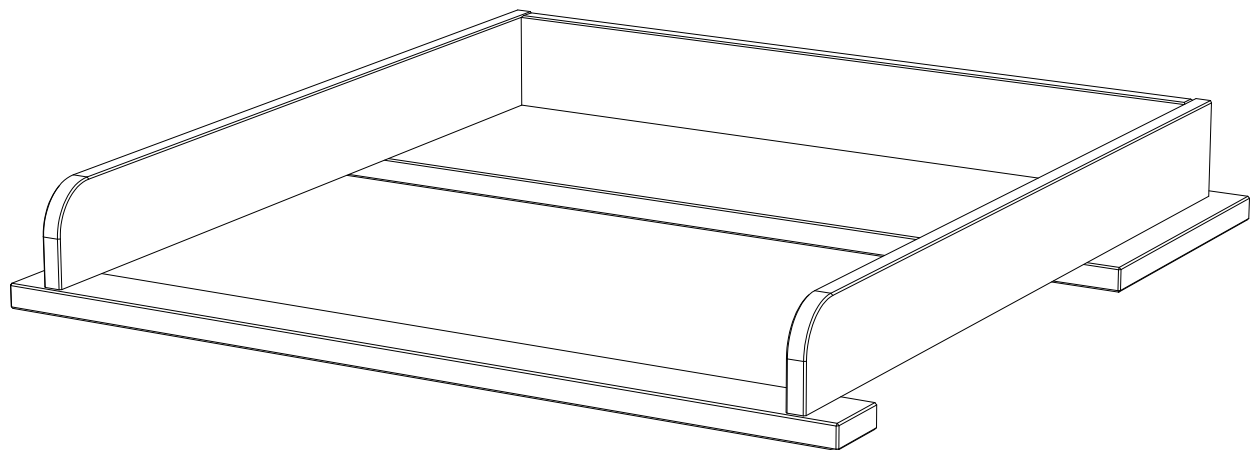
CLICK



Løsn skuffen
Unhook the drawer
Aushängen der Schublade



Højdejustering
Height adjustment
Höhenverstellung



Assembled size / Maße aufgebaut :

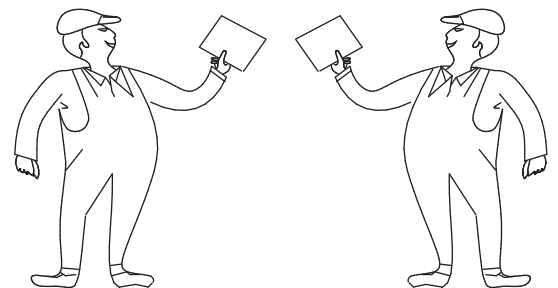
Height / Höhe : 100 mm.

Width / Breite : 720 mm.

Depth / Tiefe : 716 mm.

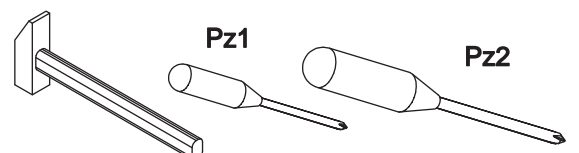
This unit can be assembled by two persons.

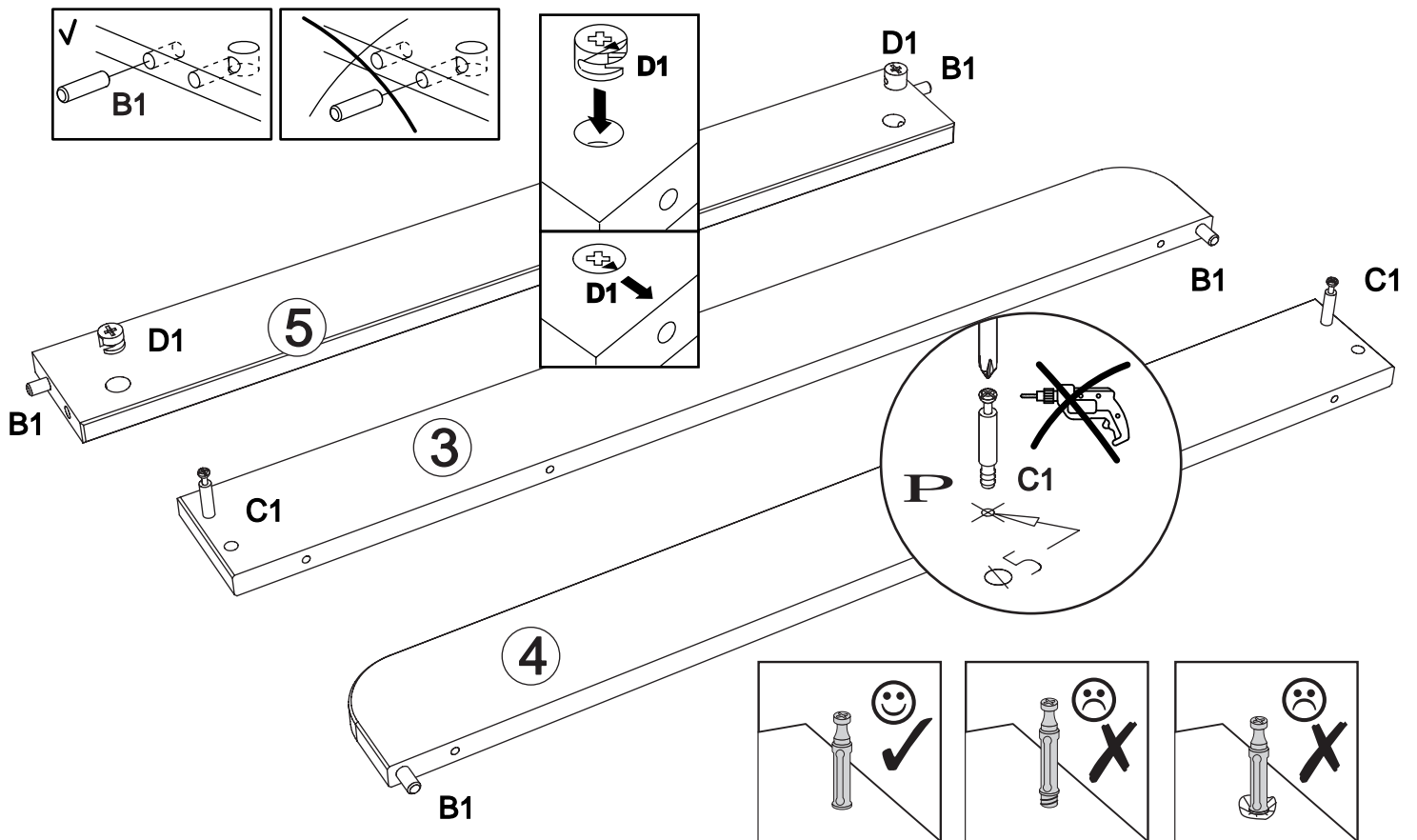
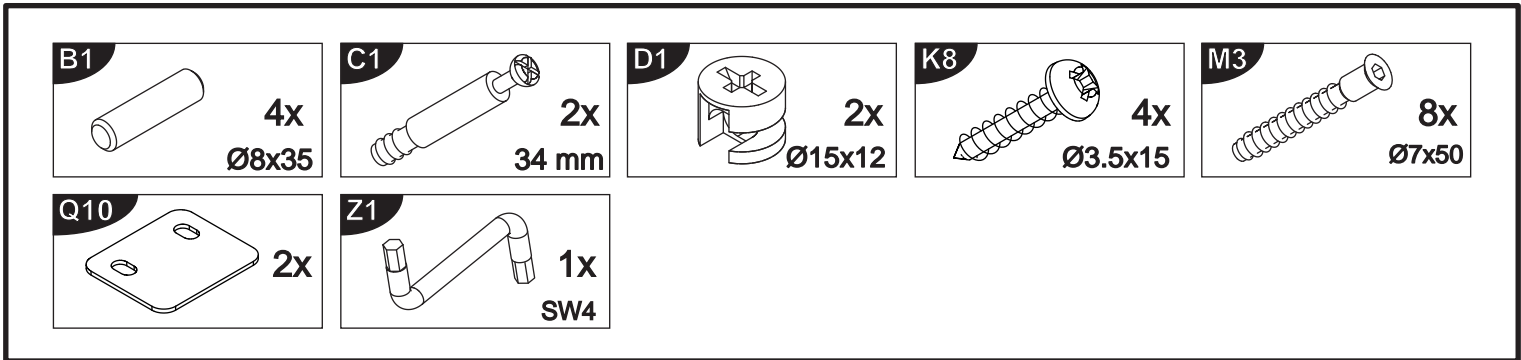
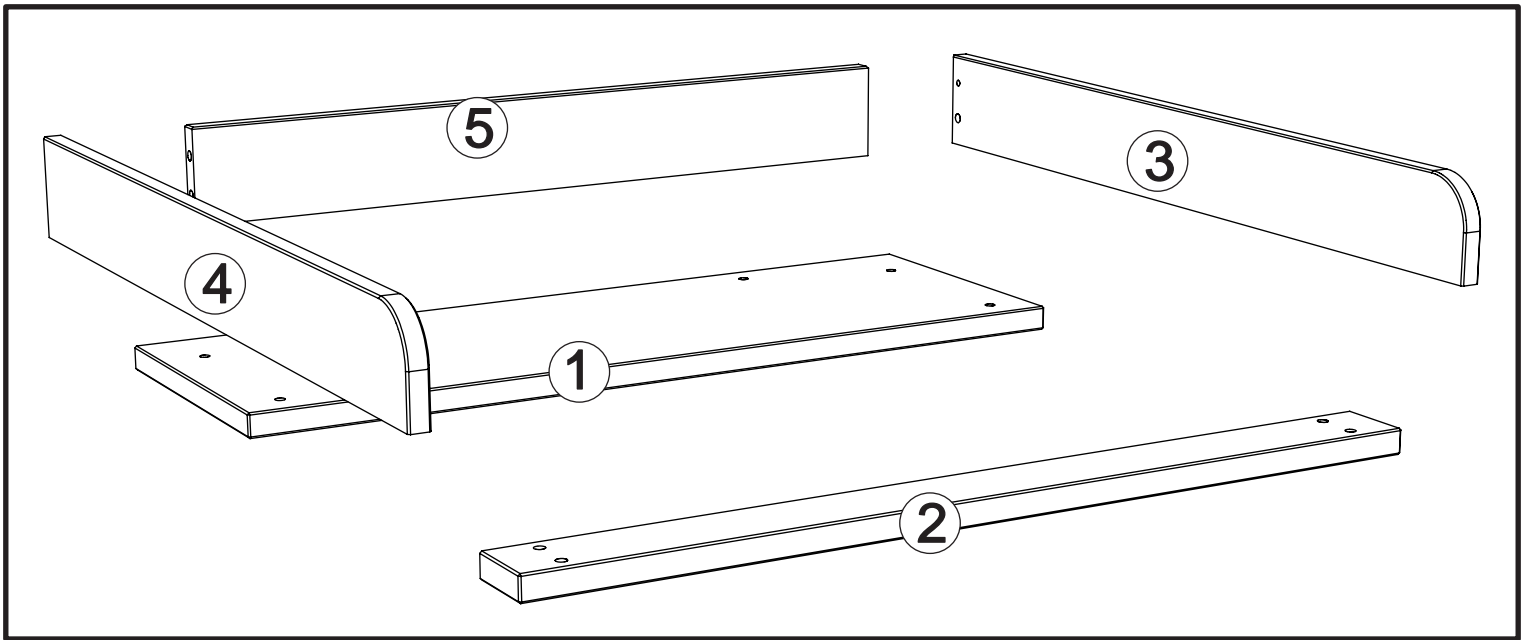
Aufbau mit zwei Personen.



**The necessary tools
(not included)**

**Die dazu benötigten Werkzeuge
(ausschliesslich)**

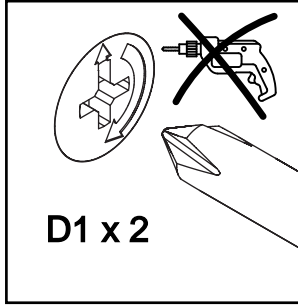




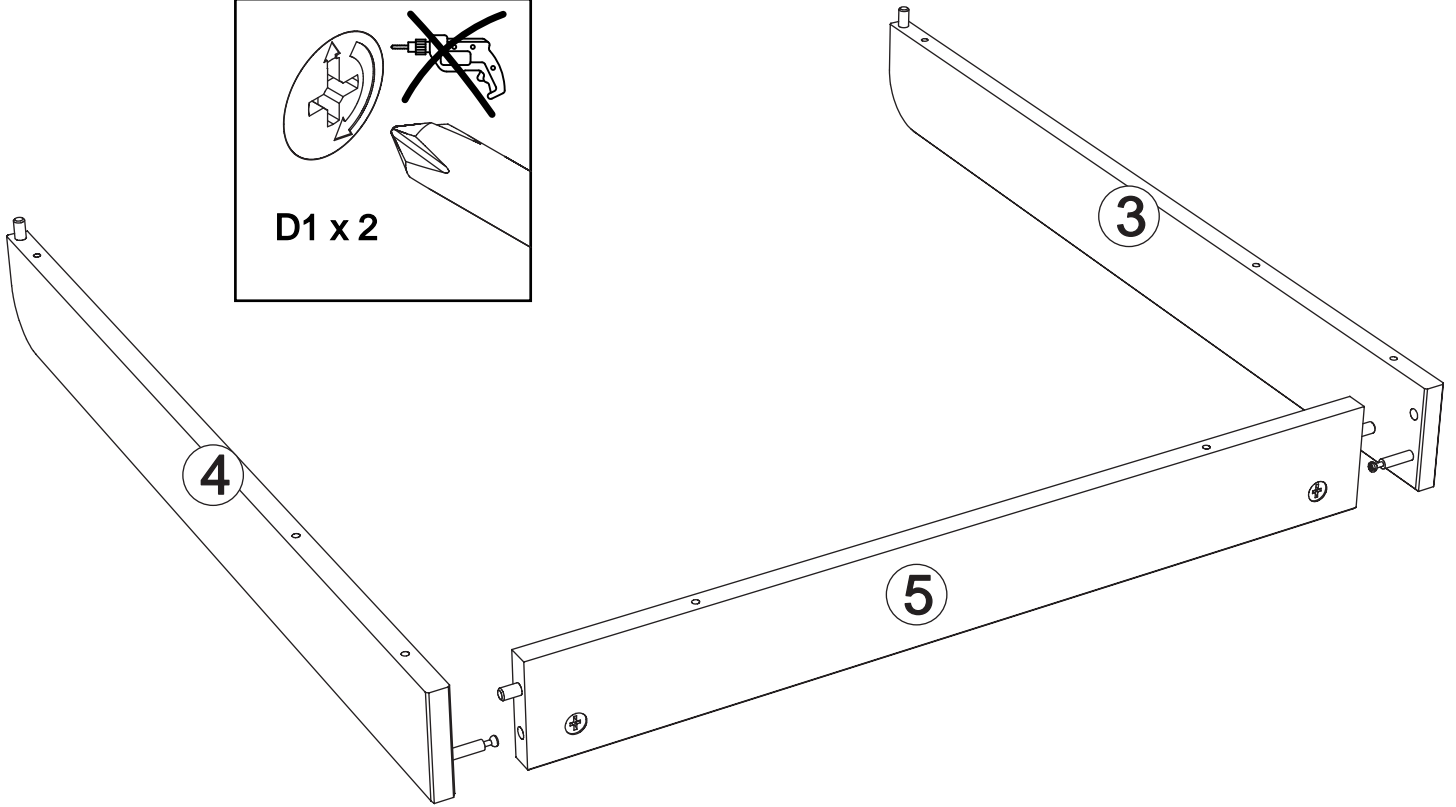
2



PZ2

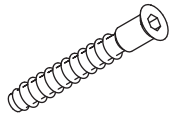


D1 x 2

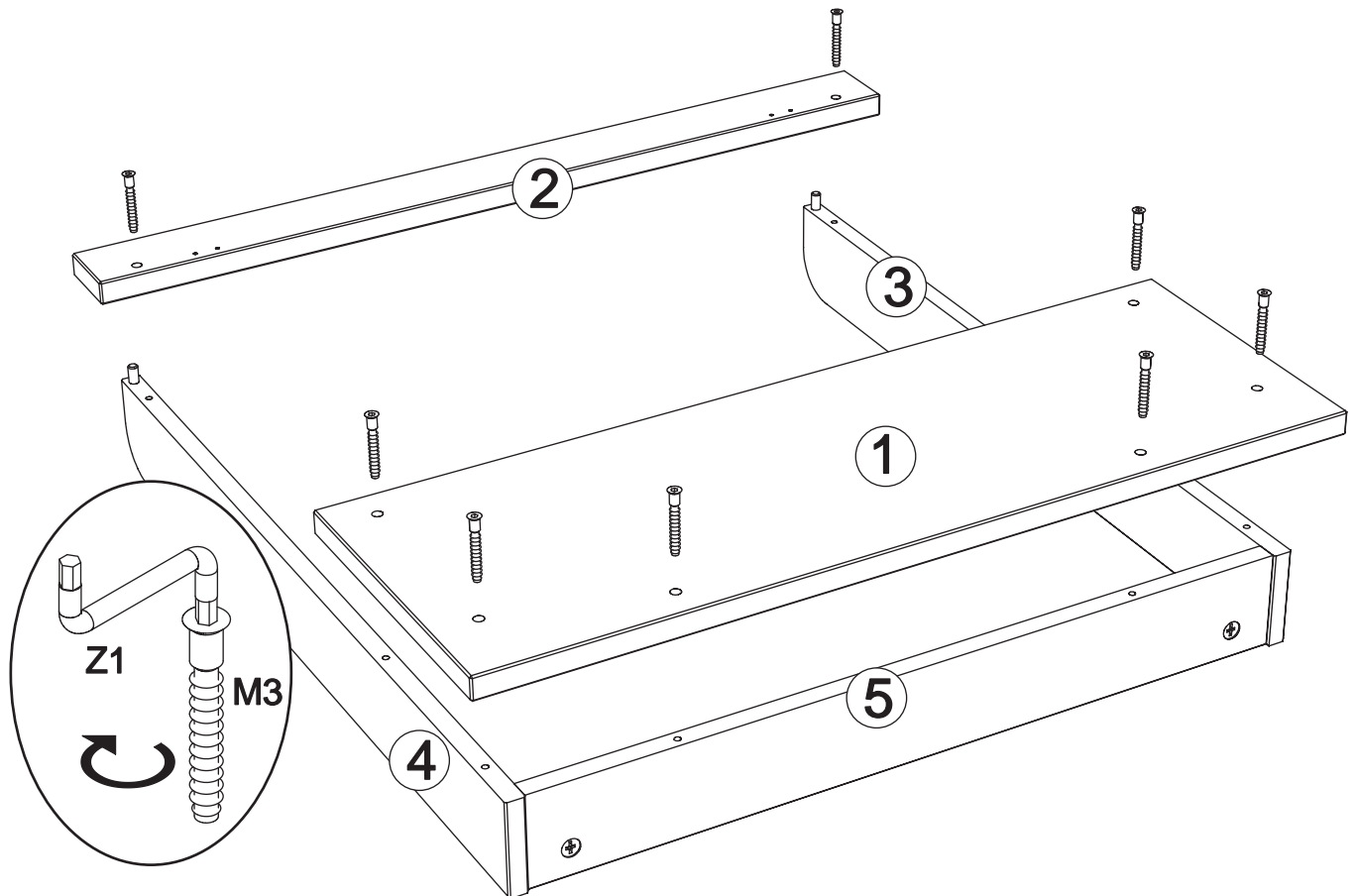
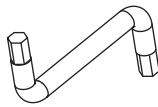


3

M3 x 8

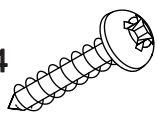


Z1 x 1

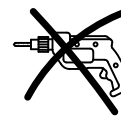
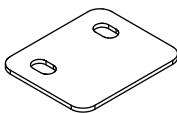


4

K8 x 4



Q10 x 2



PZ2



2

