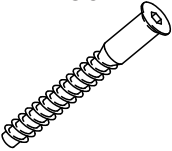

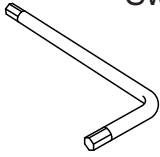
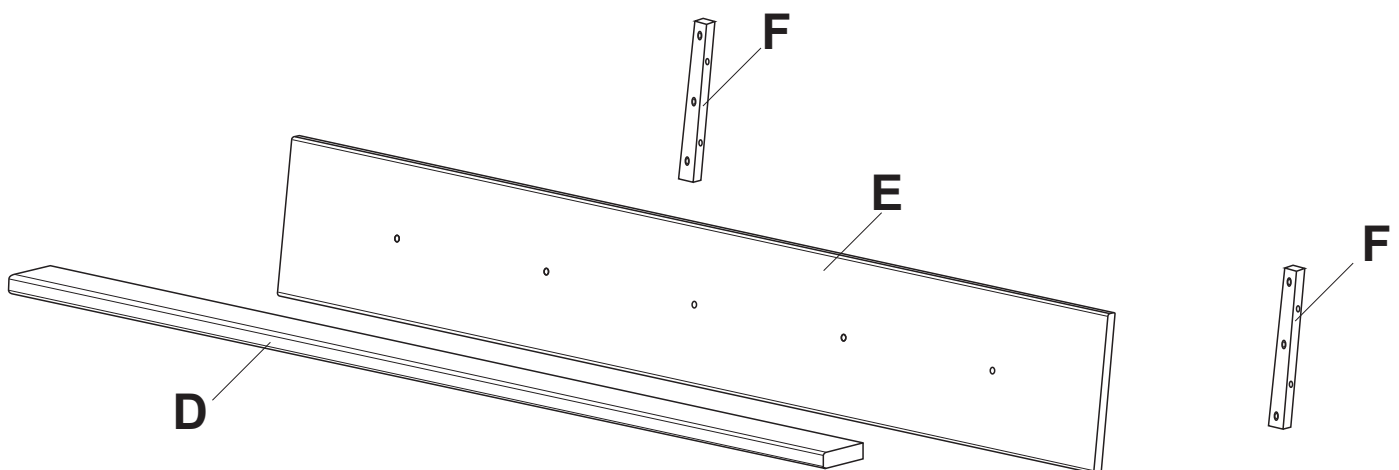


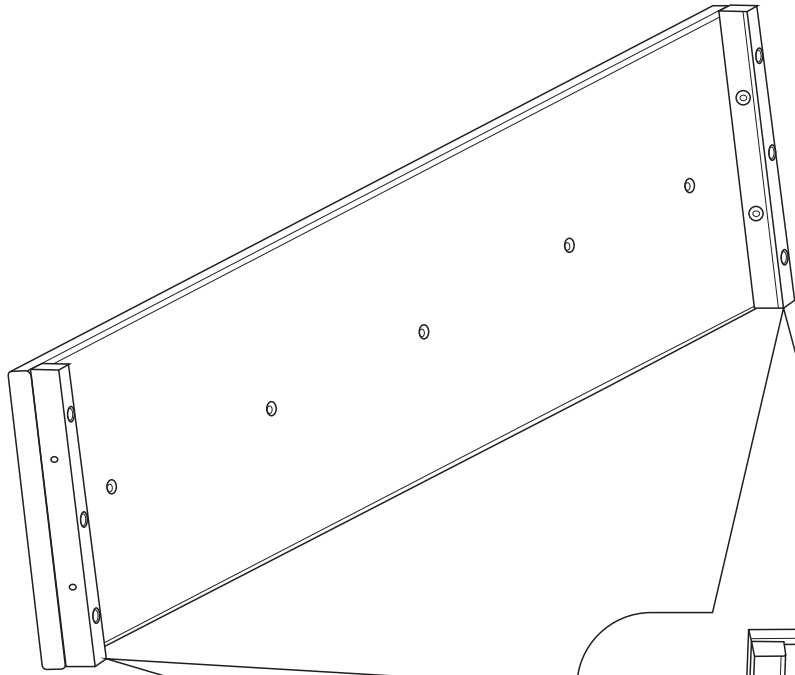
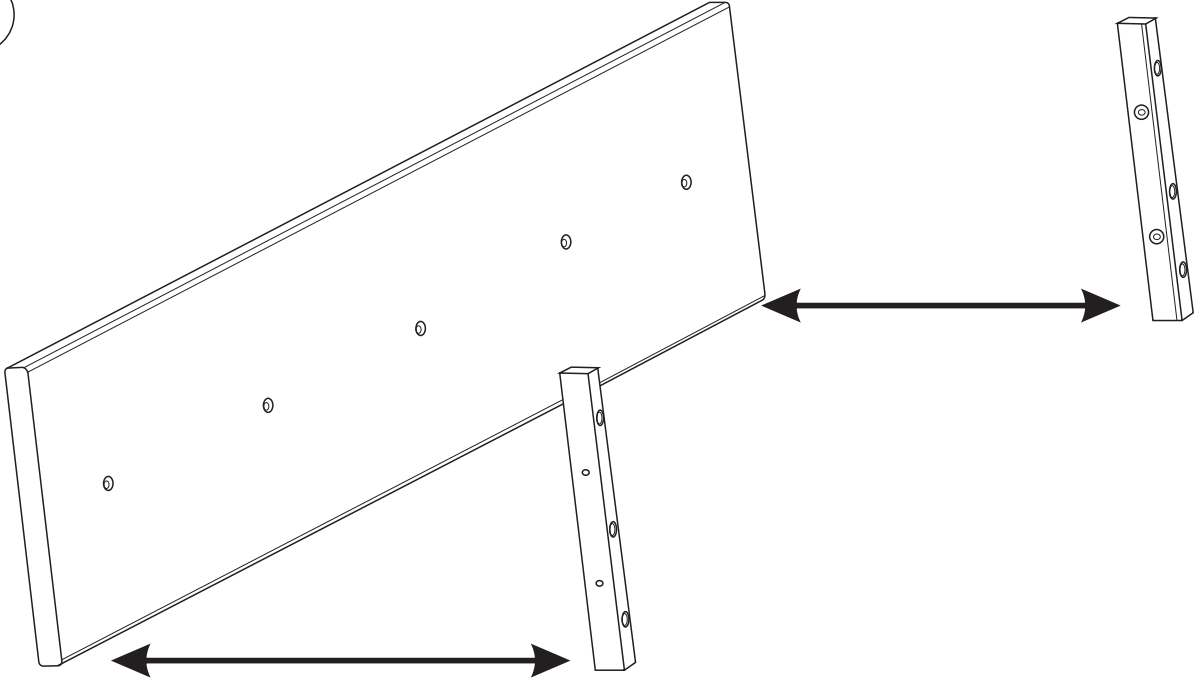
Montageanleitung assembly instructions

A M7x50  5 Piece	B 4x35  10 Piece	C Sw4  1 Piece
--	--	--

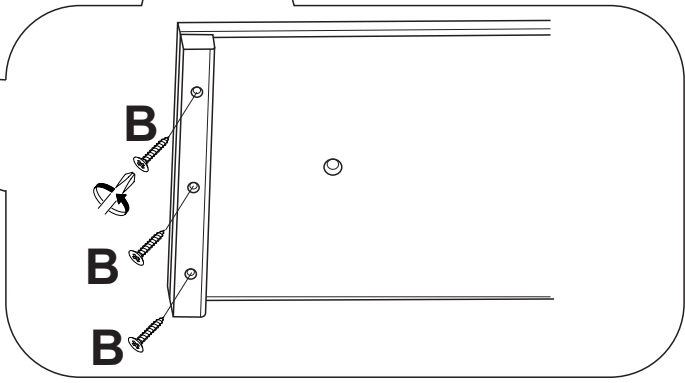
D	Rack carrier
E	Rack shelf
F	Pad



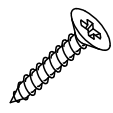
1



Detail

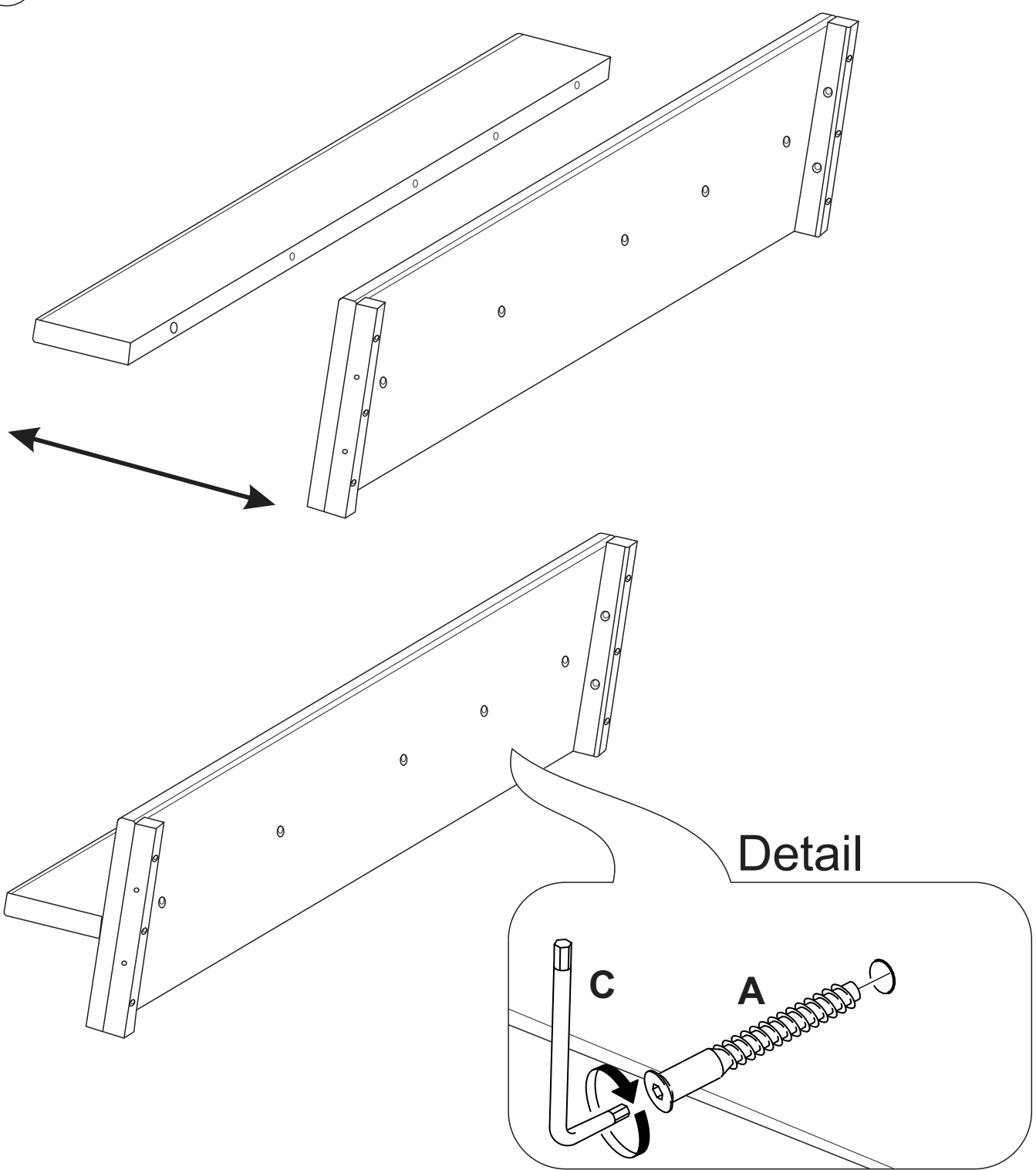


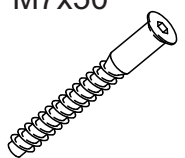
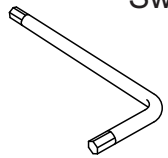
B 4x35



6 Stück

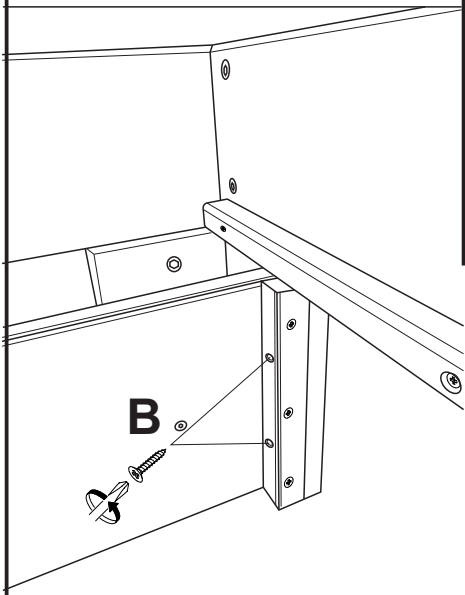
2



<p>A M7x50</p>  <p>5 Stück</p>	<p>C Sw4</p>  <p>1 Stück</p>
--	--

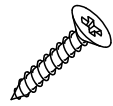
3

a)



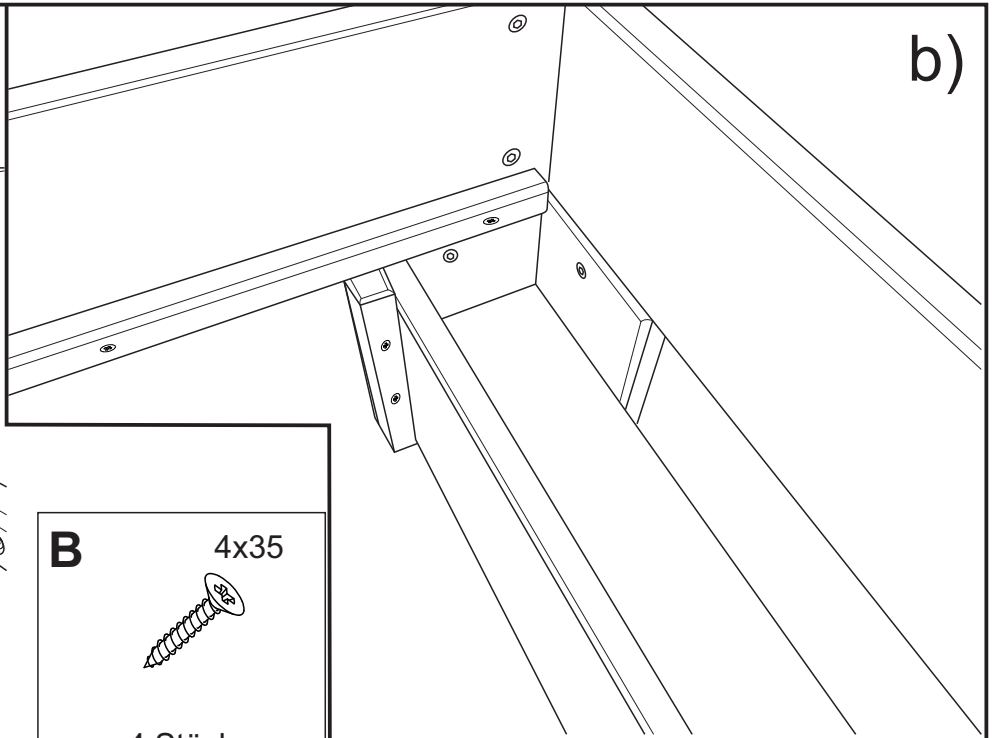
B

4x35



4 Stück

b)



c)

