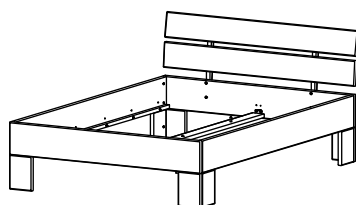
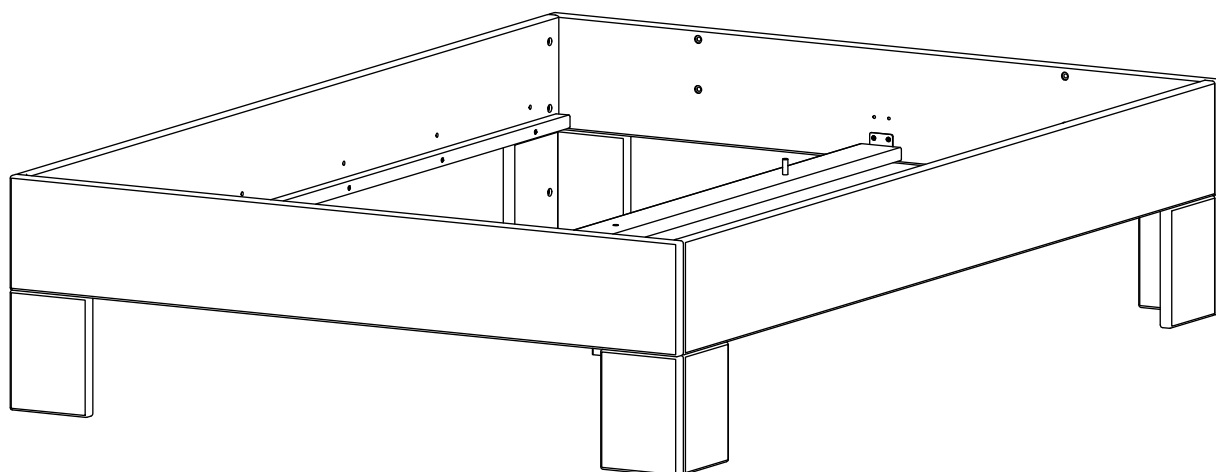
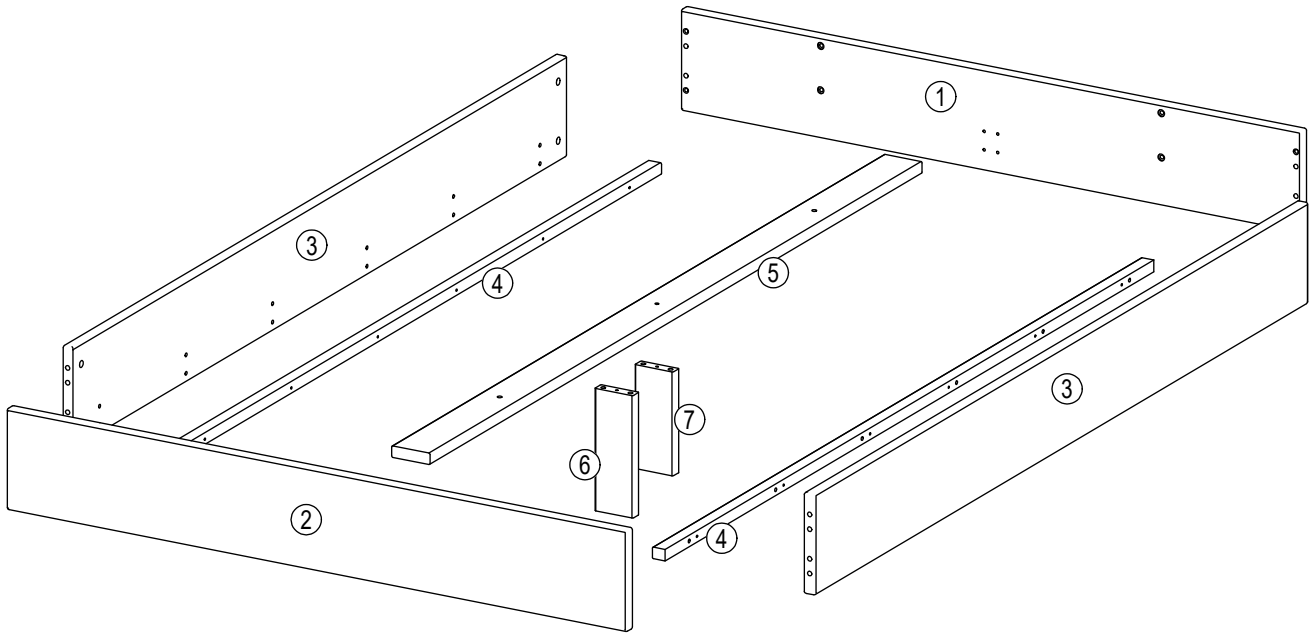

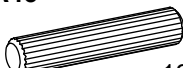

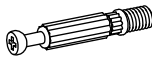


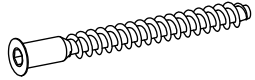

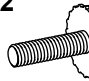
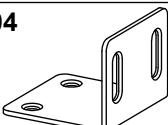

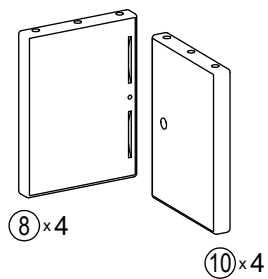






140 x 200cm
160 x 200cm
180 x 200cm
200 x 200cm



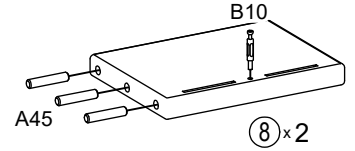
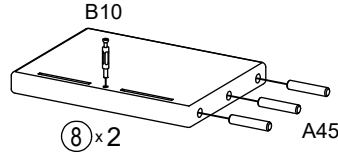
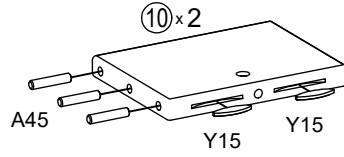
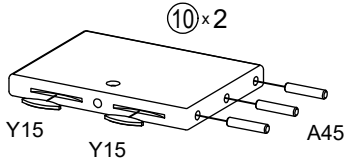
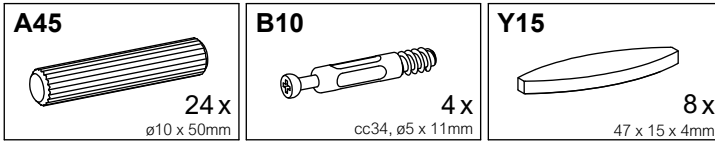


| | | | | |
|--|---|--|---|--|
| A24  12 x ø8 x 30mm | A45  12 x ø10 x 50mm | B01  8 x ø15 x 12,5mm | B14  8 x cc34, M6 x 7,8mm | |
| D37  12 x ø4 x 45mm | F66  8 x ø6,2 x 20mm | K11  1 x ø7 x 70mm | M21  1 x M6, ø8,8 x 13,5, ø14mm | Q52  1 x M6 x 22, ø19 x 6mm |
| V04  2 x 50 x 50 x 40 x 2mm | Z04  1 x 4mm | | | |

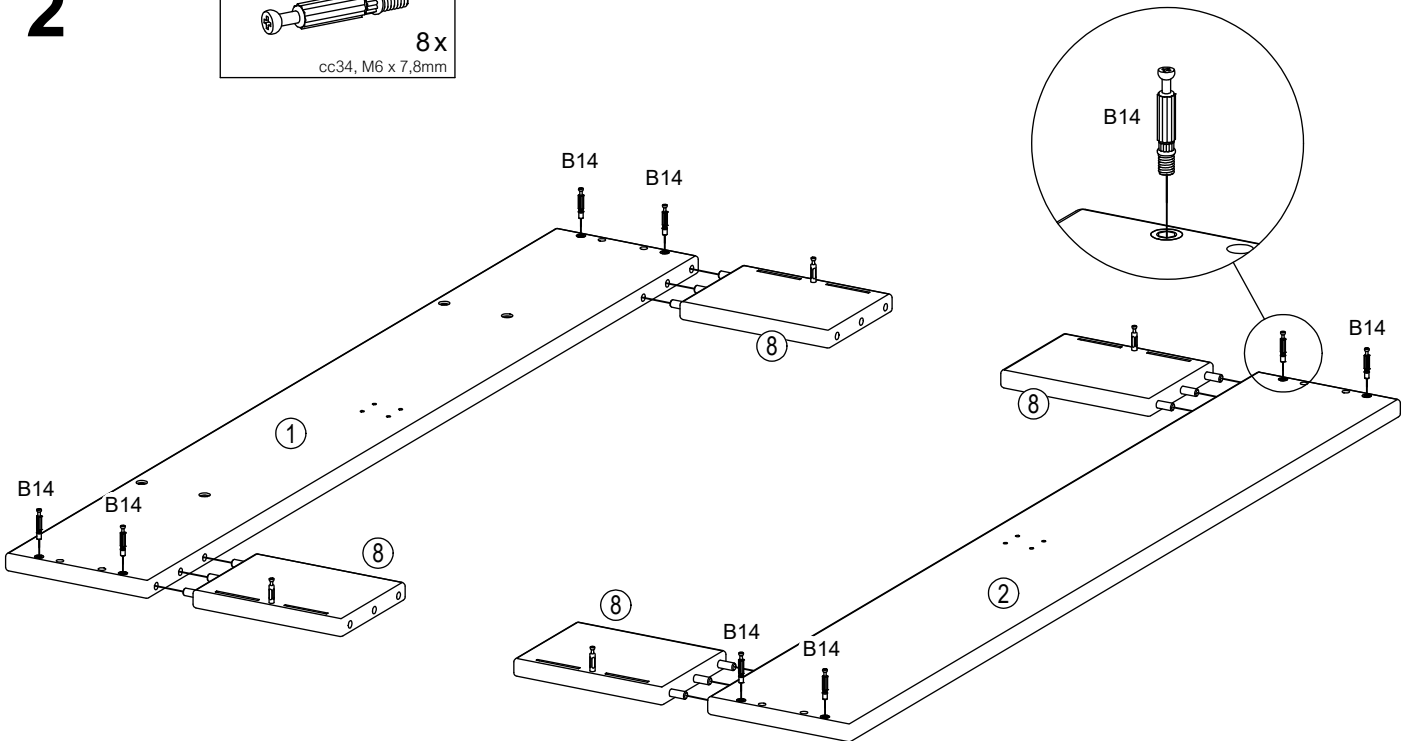
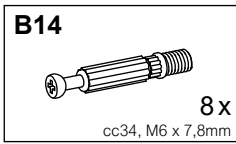


| | | | |
|--|--|---|---|
| A45  24 x ø10 x 50mm | B01  4 x ø15 x 12,5mm | B10  4 x cc34, ø5 x 11mm | Y15  8 x 47 x 15 x 4mm |
|--|--|---|---|

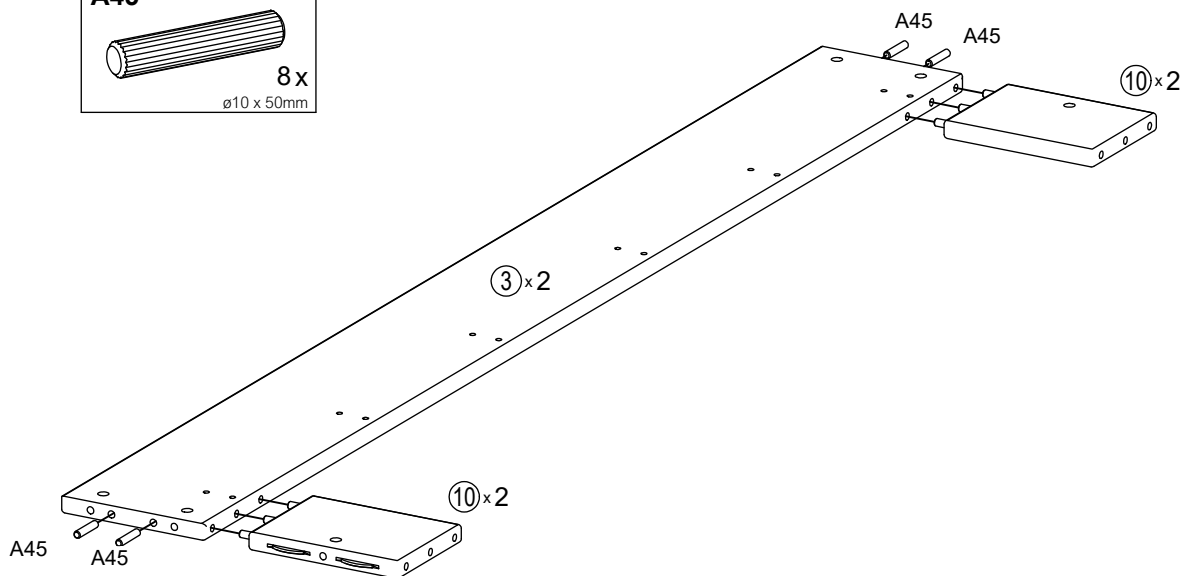
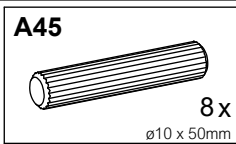
1



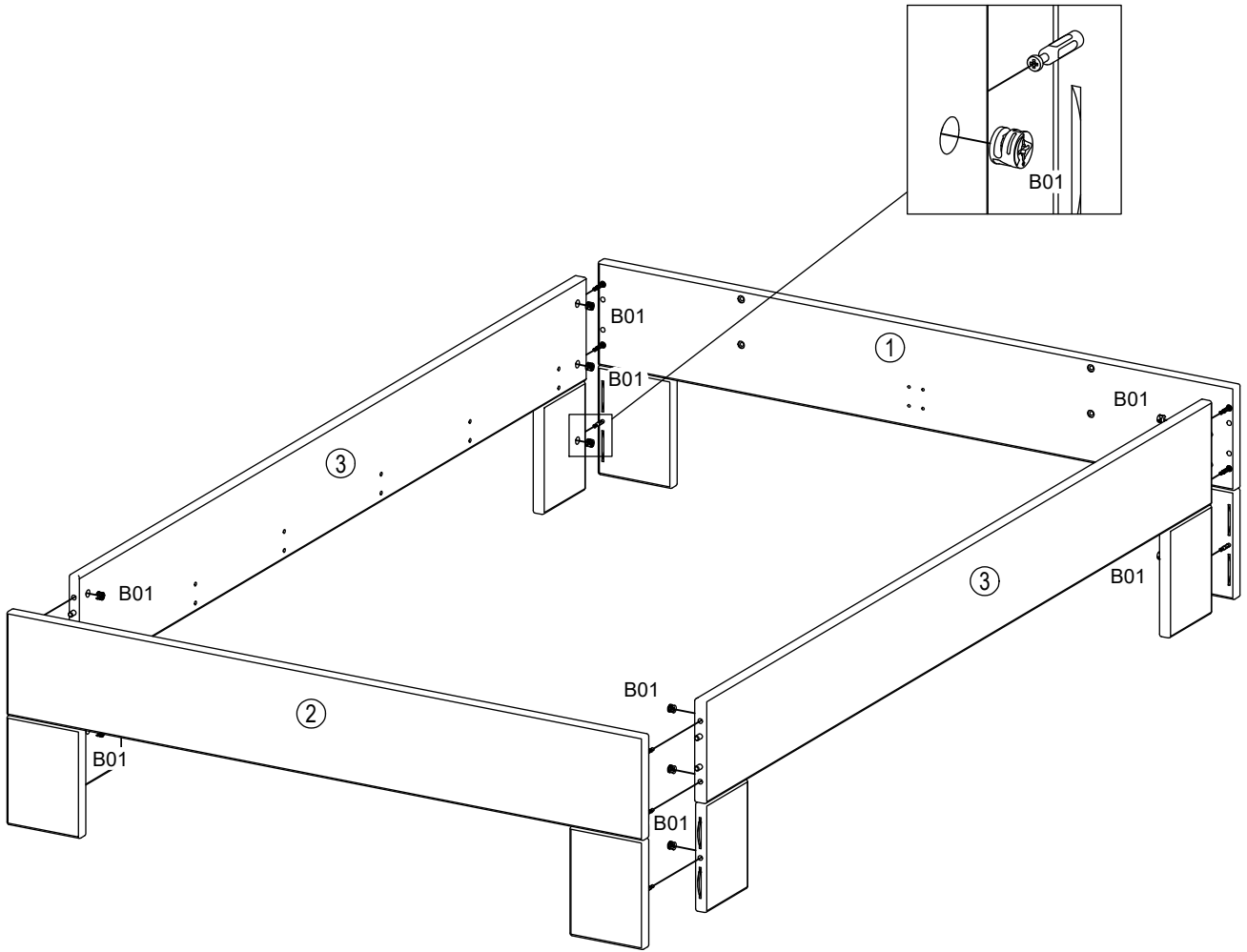
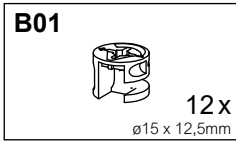
2



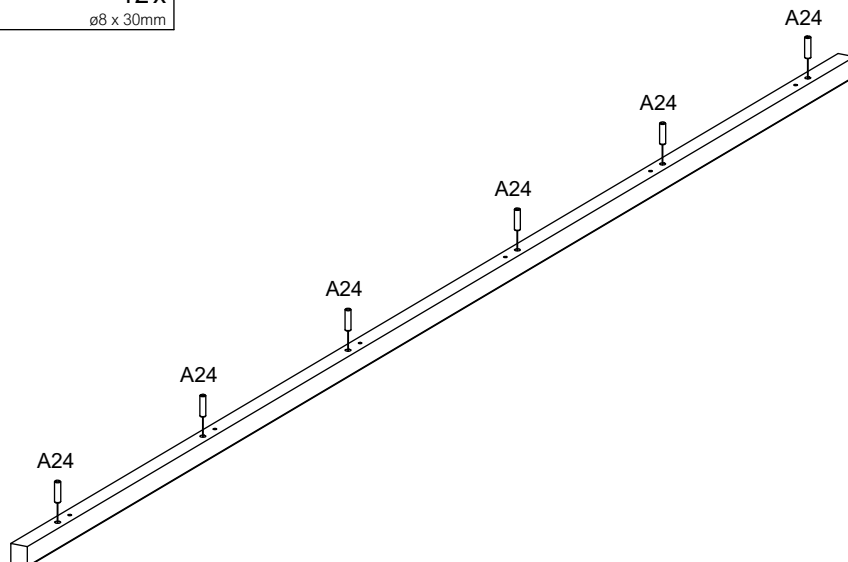
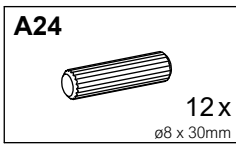
3



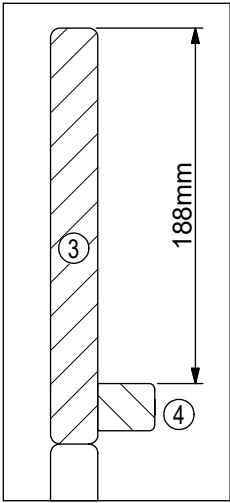
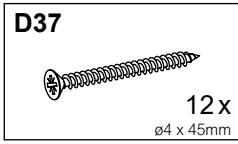
4



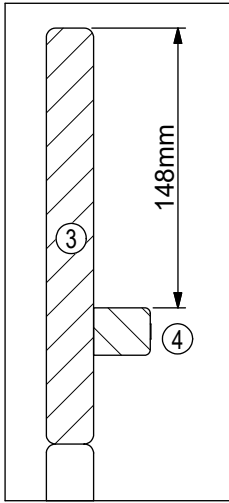
5



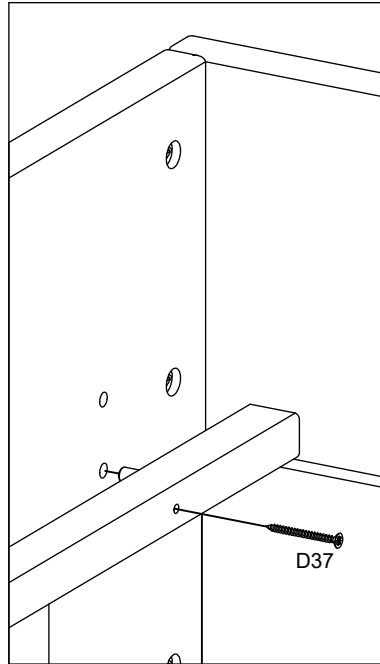
6



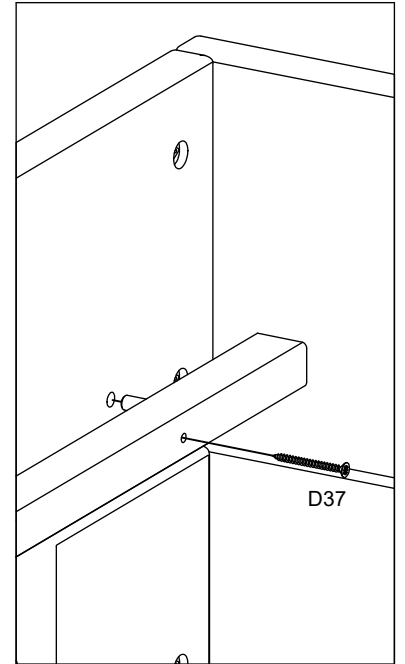
6A



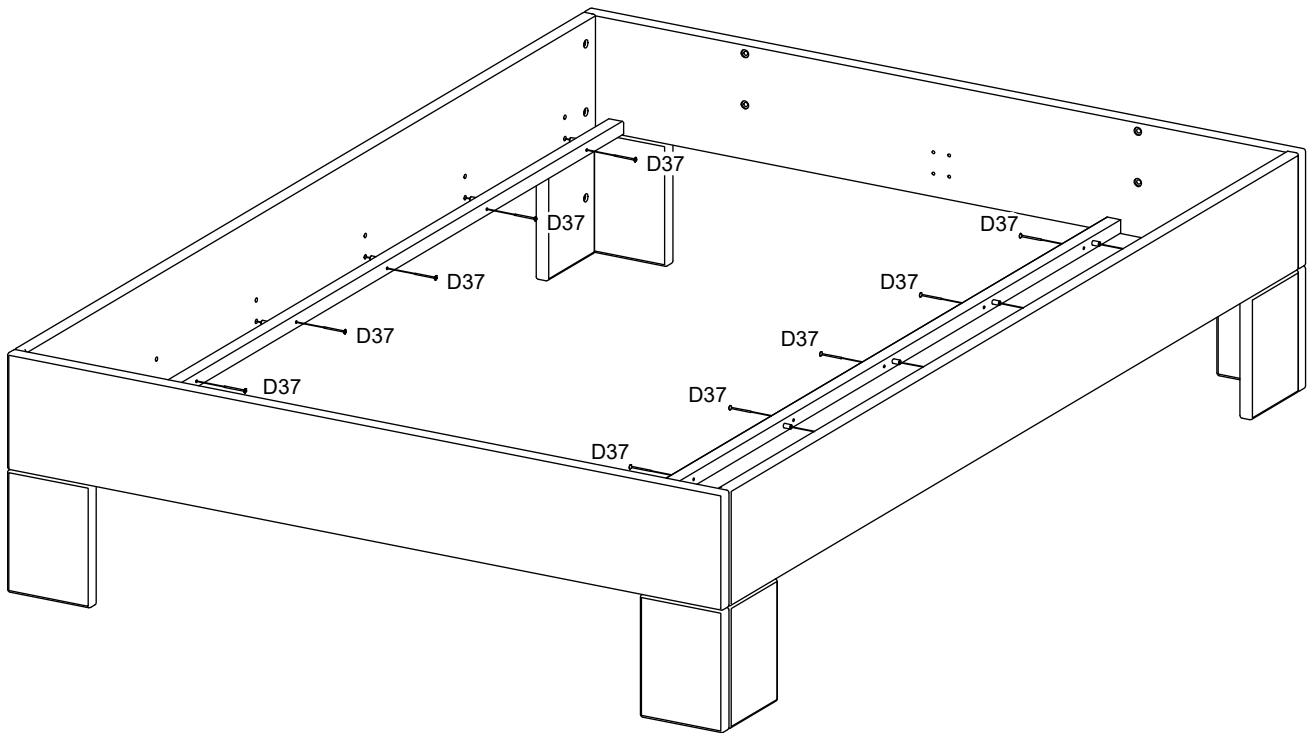
6B



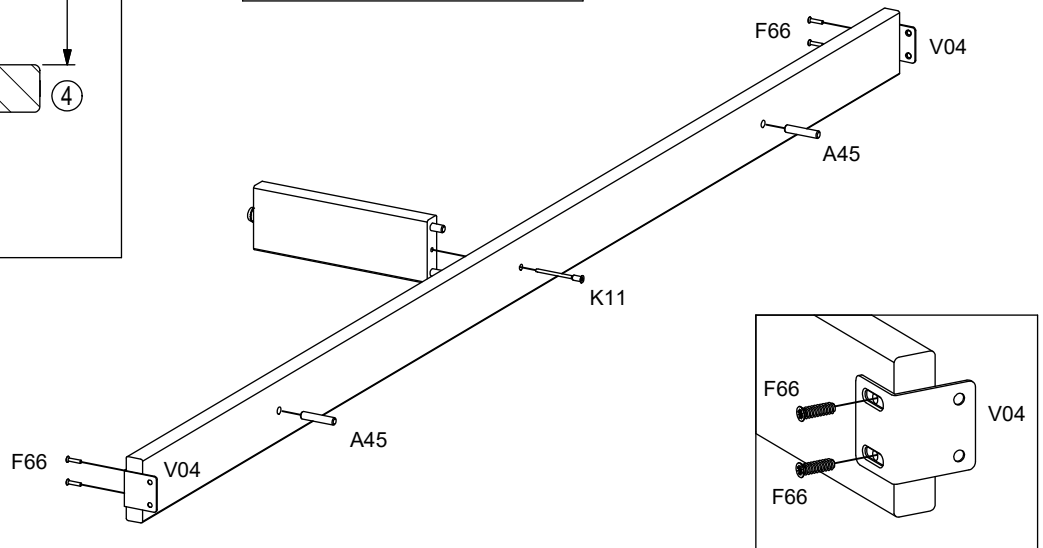
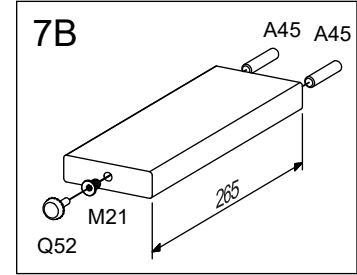
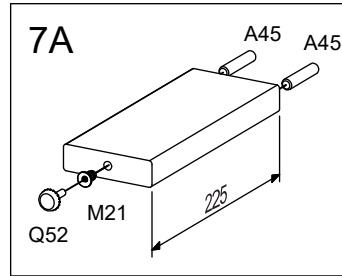
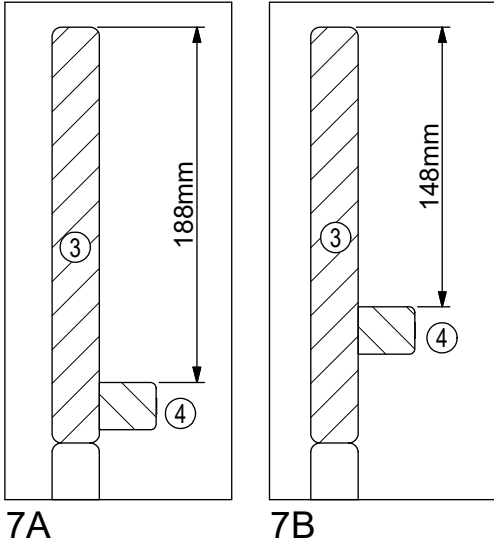
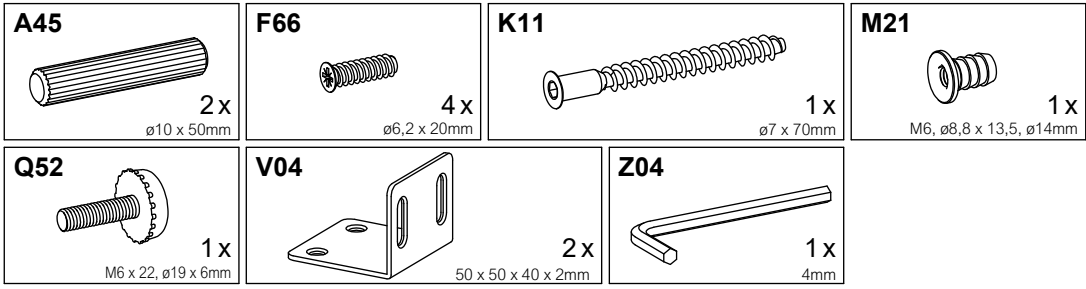
6A



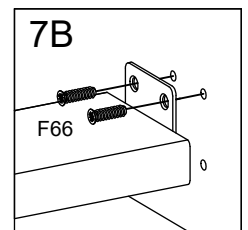
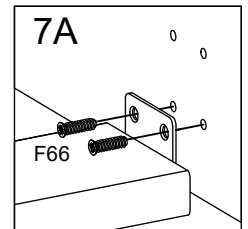
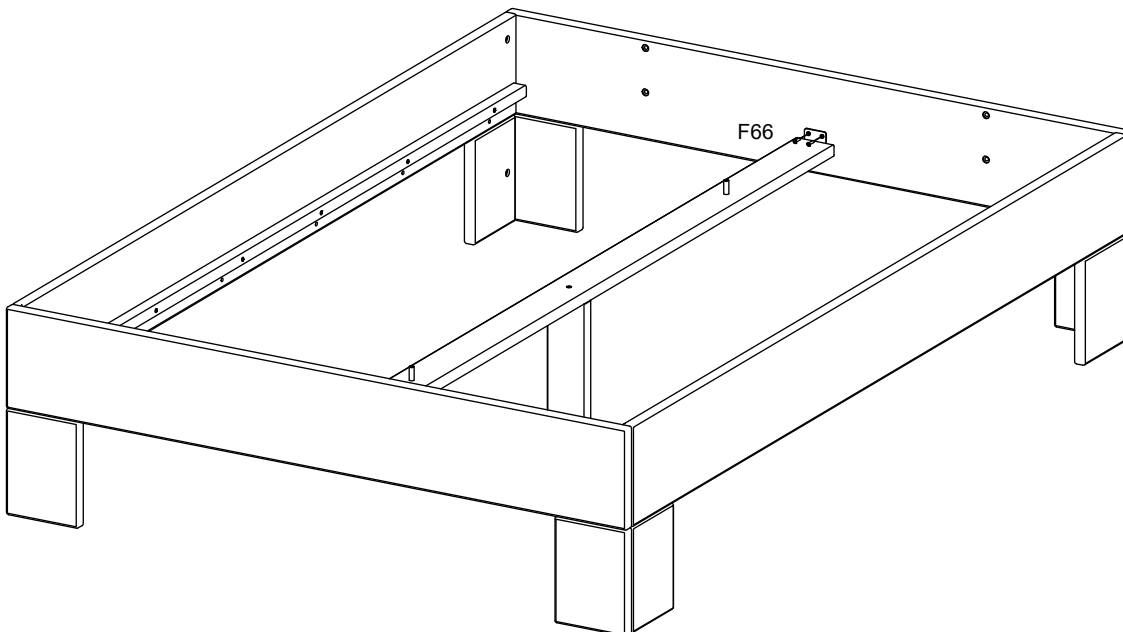
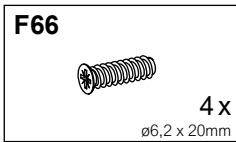
6B

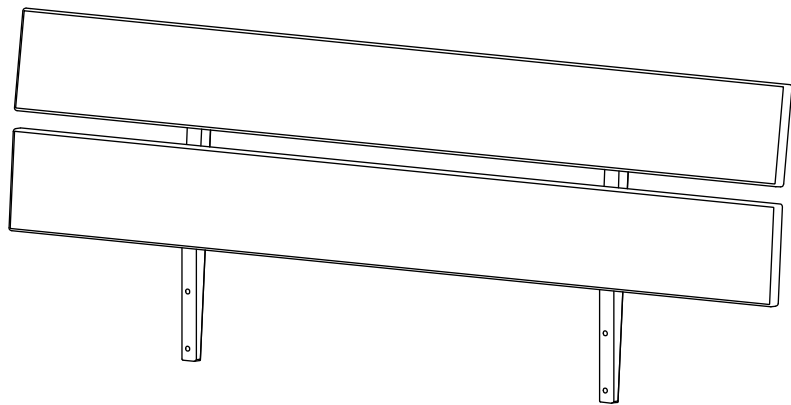


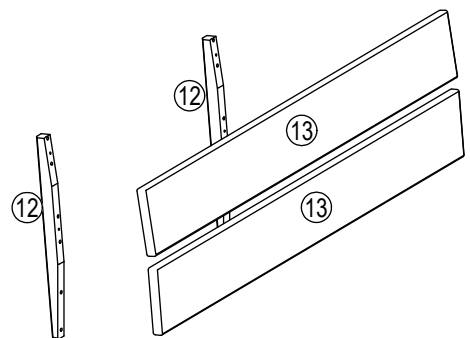
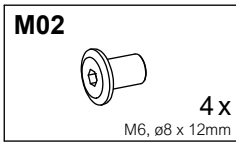
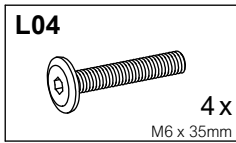
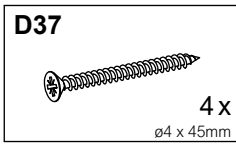
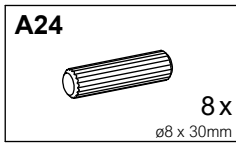
7



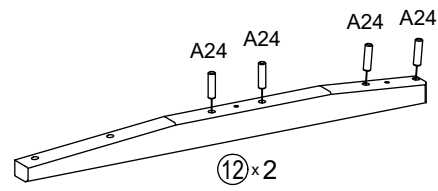
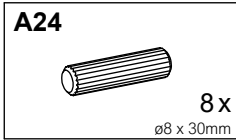
8



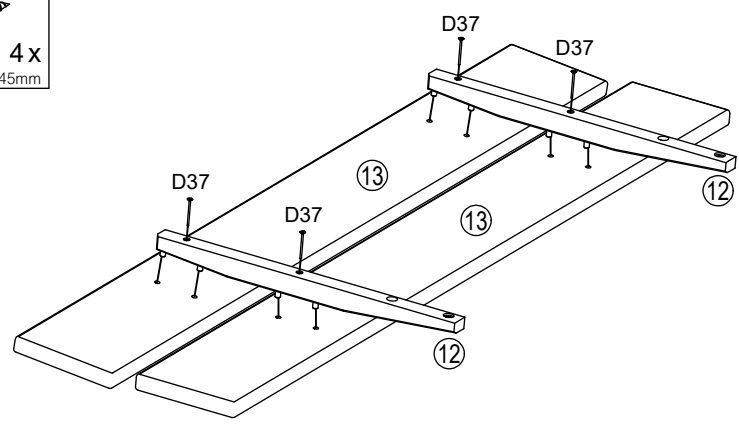
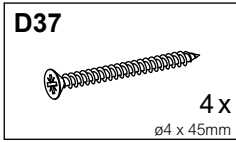




1



2



3

