
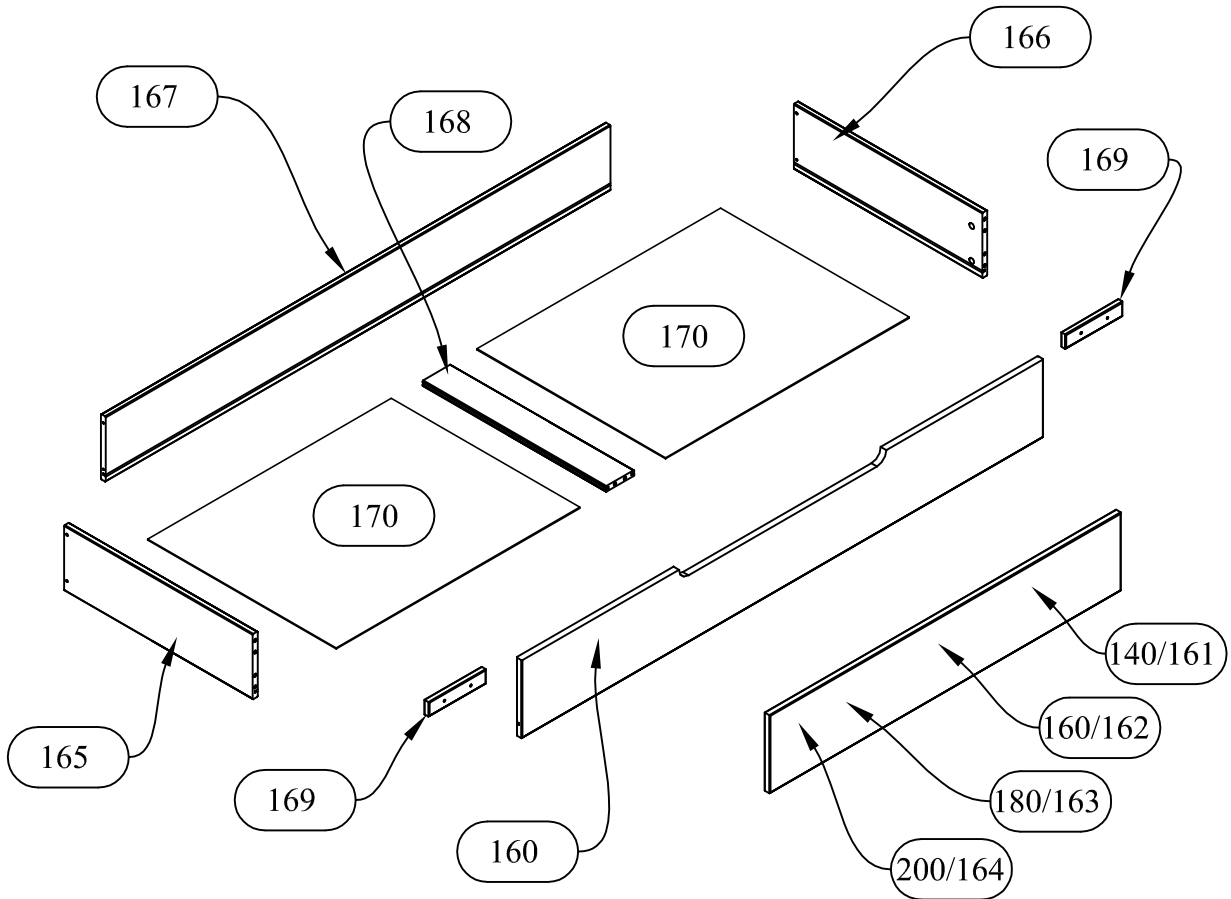
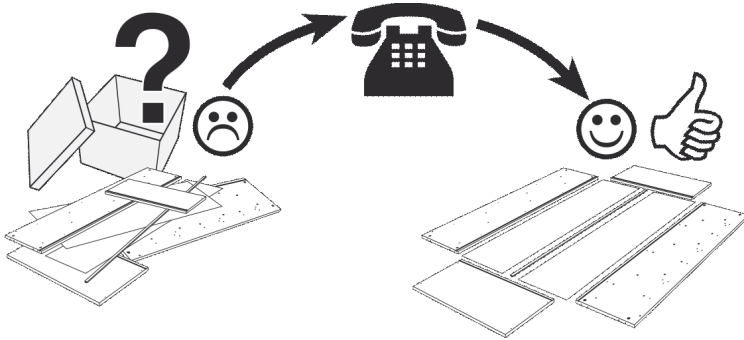
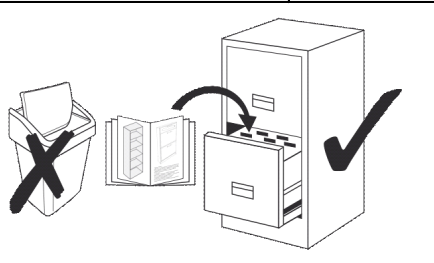

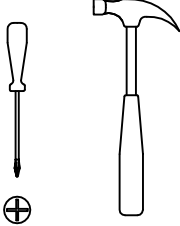
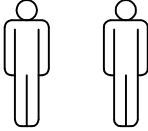

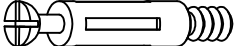
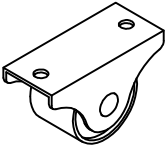

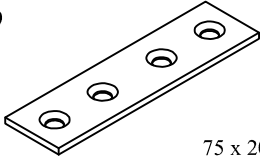

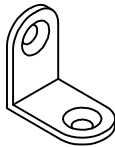
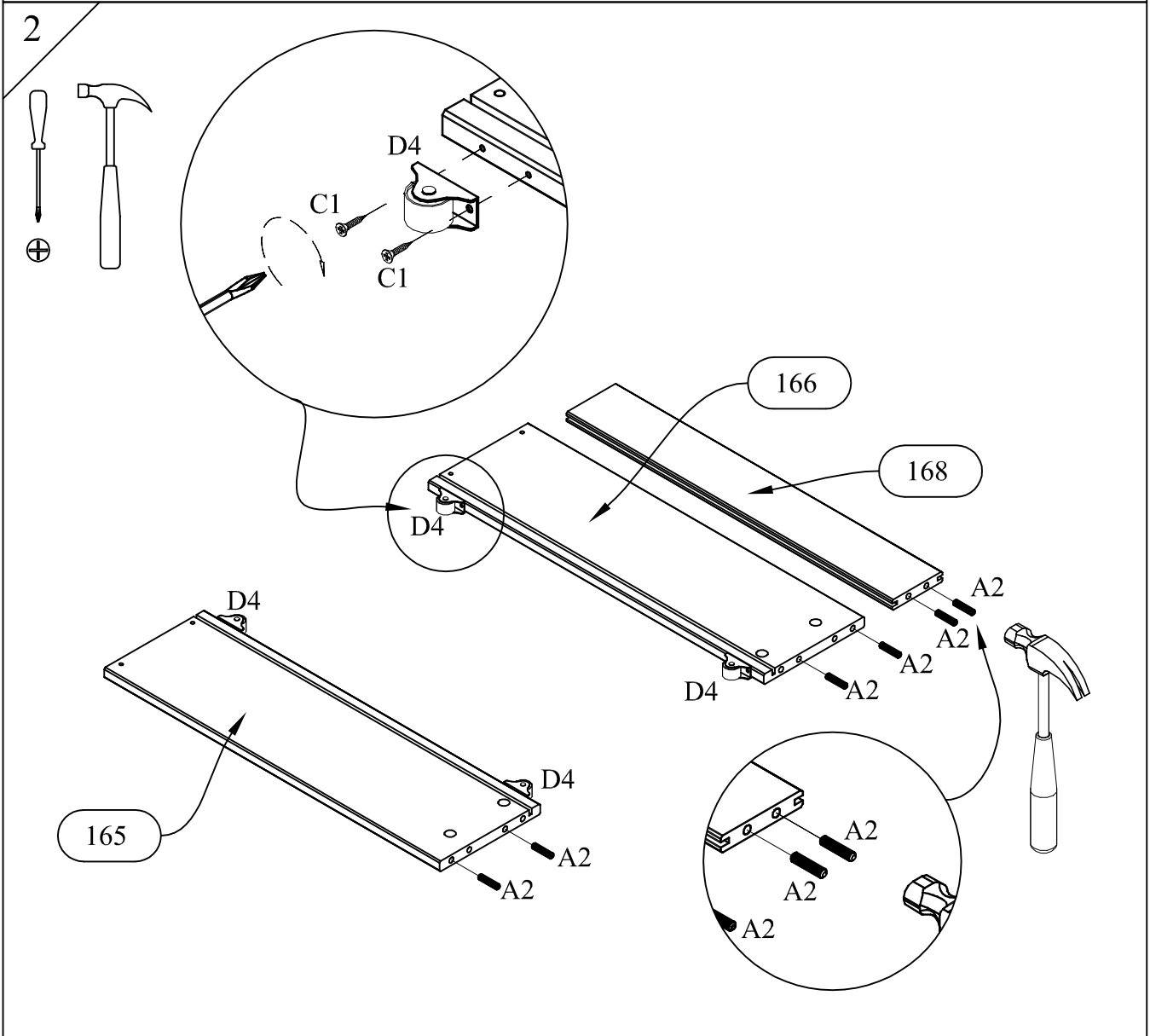
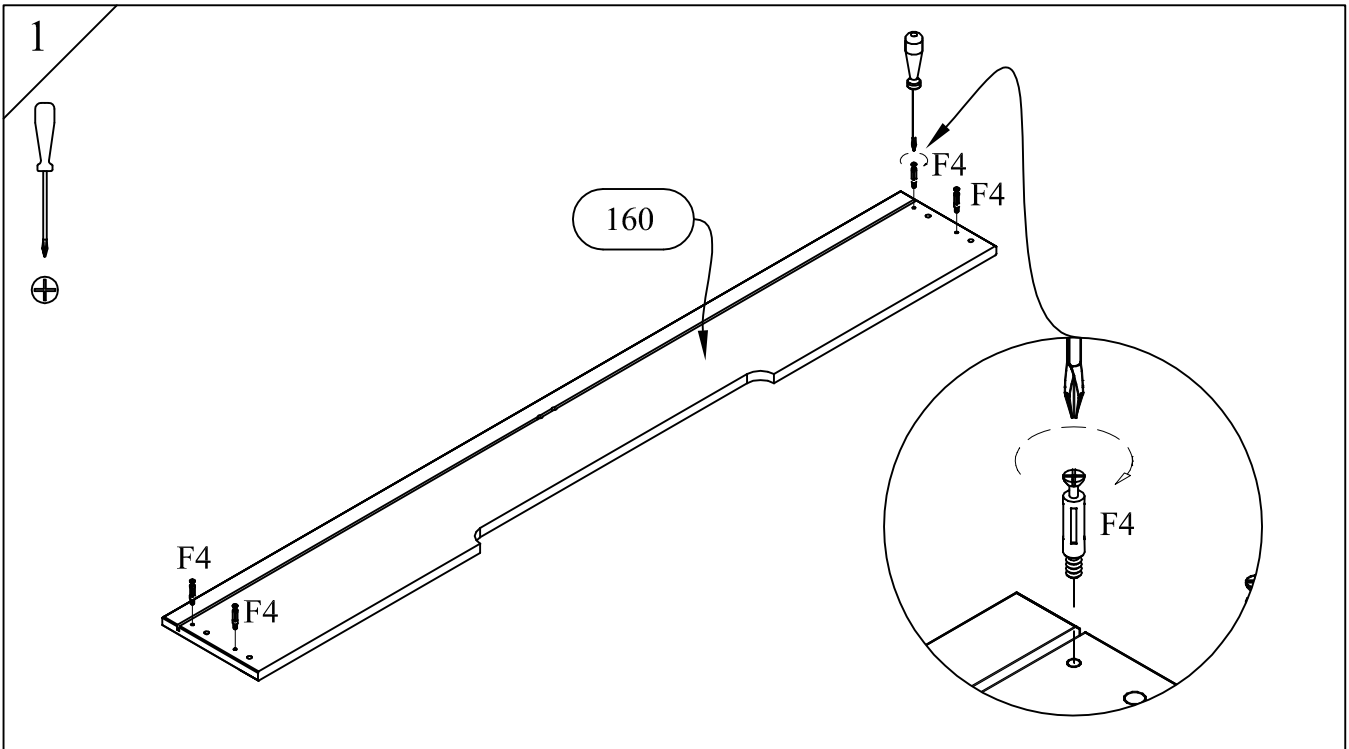


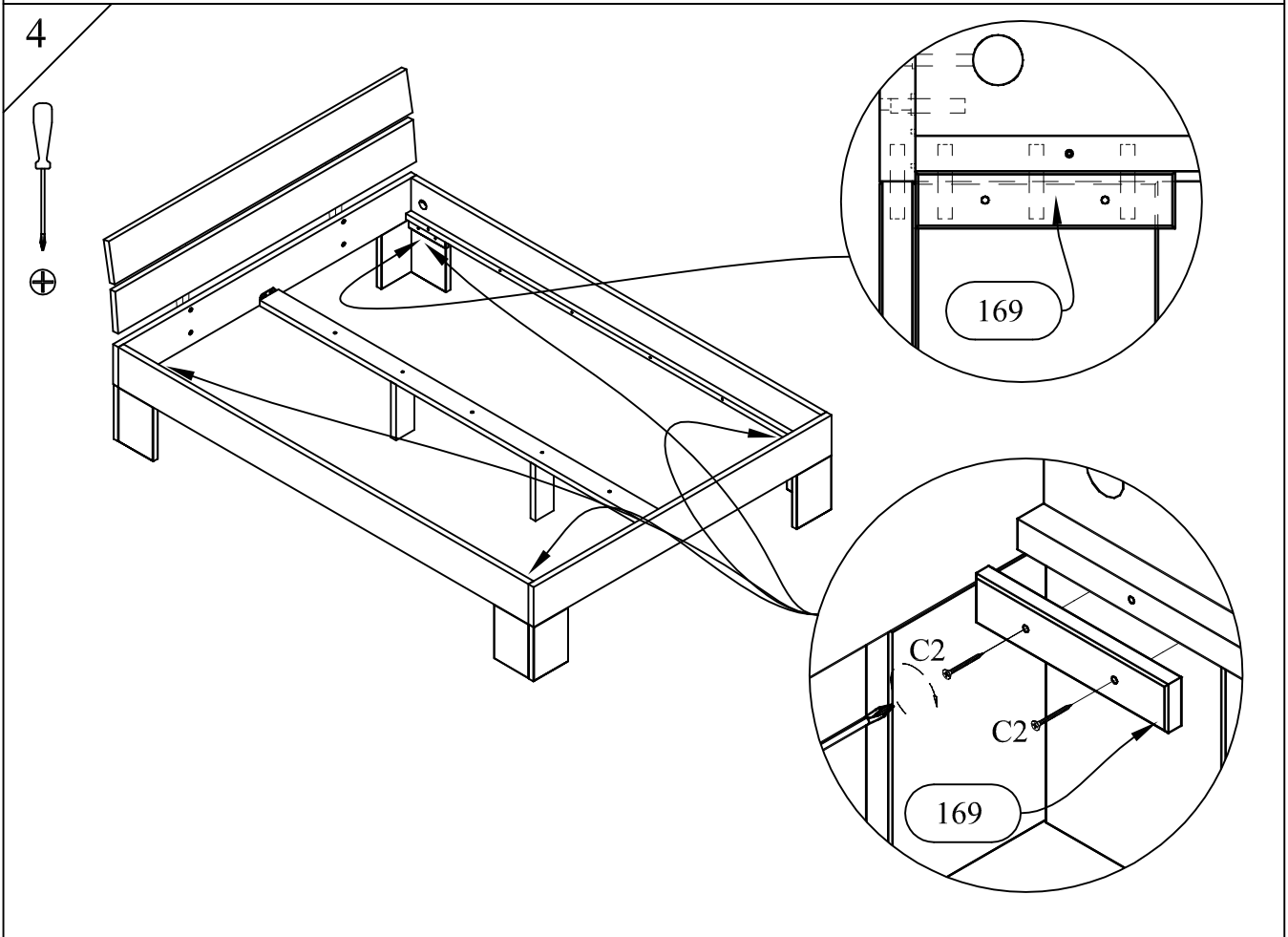
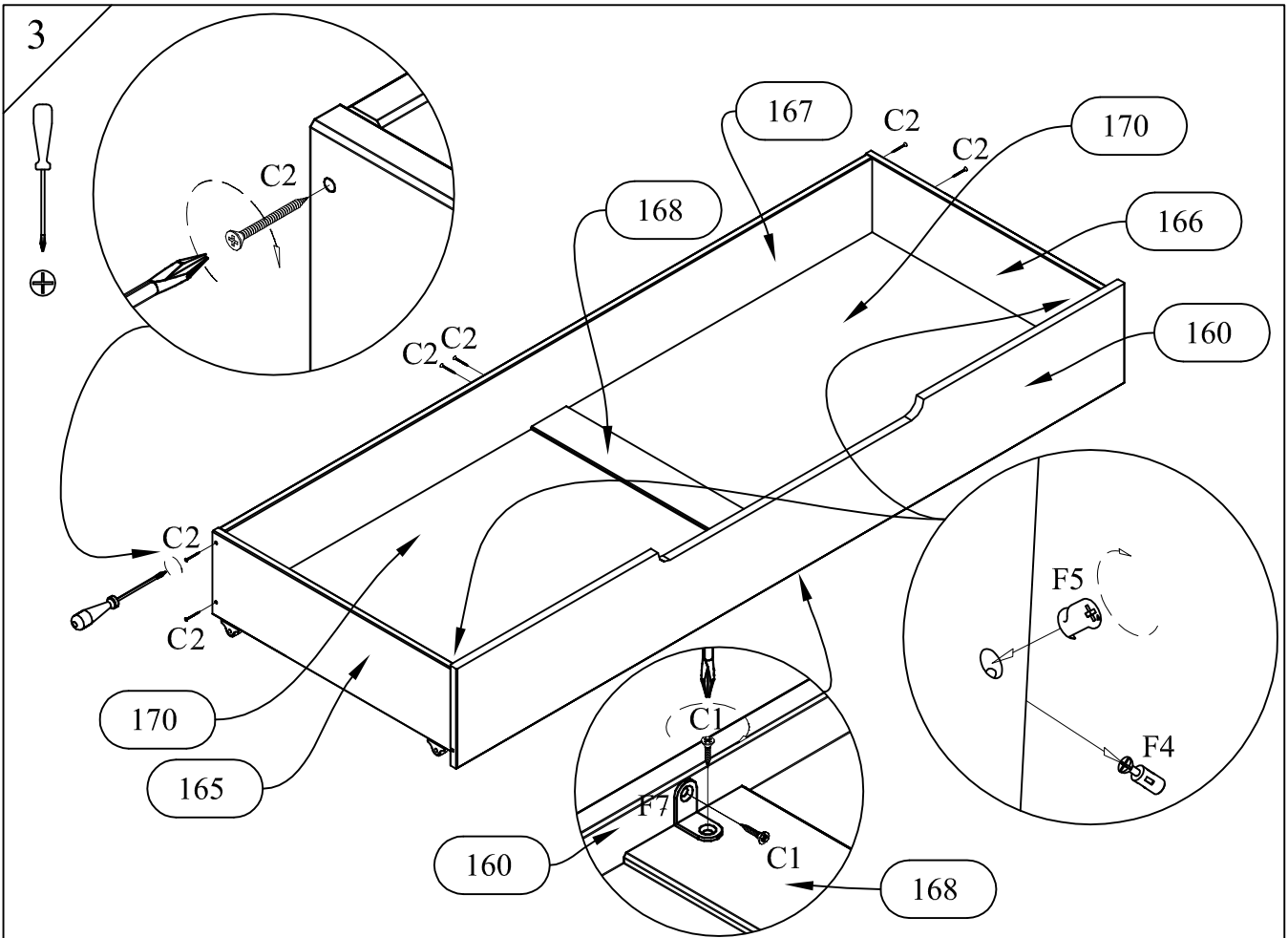
**Service • Assistenza • Dienstverlening • Serwis
 Servis • Szerviz • Сервисная служба**

Name • Nom • Nome • Naam Nazwa • Jméno • Názov • Név Denimire • İsim • Название	
Nr. • No. • N° • Номер • Č • Sz	
Typ • Type • Tip • Típus • Tipo Тип	
	



<p>A2</p>  <p>x12 Ø8x35</p>	 	<p>C2</p>  <p>x20 Ø3,5x35</p>
<p>F4</p>  <p>x8</p>		<p>D4</p>  <p>x8 Ø28</p>
<p>F5</p>  <p>x8</p>		<p>F6</p>  <p>x6 75 x 20 x 2 mm</p>
<p>C1</p>  <p>x44 Ø3,5x16</p>		<p>F7</p>  <p>HT 243242 x2 20 x 20 x 16 mm</p>





5

