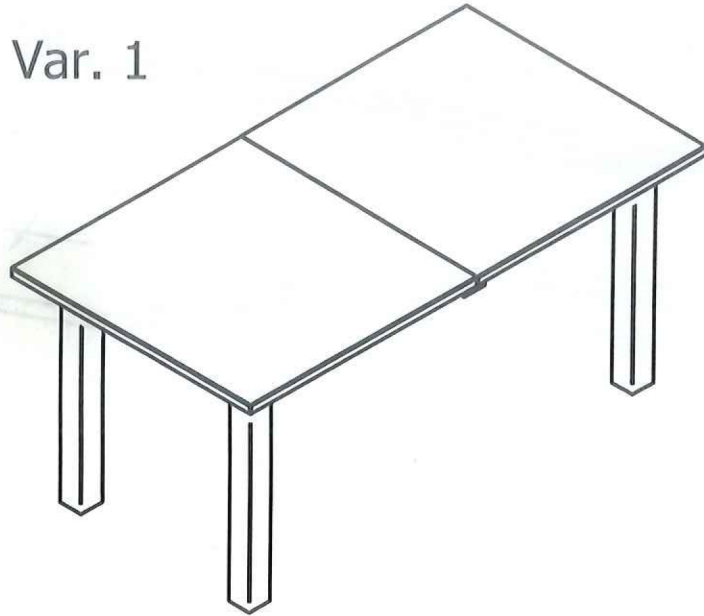
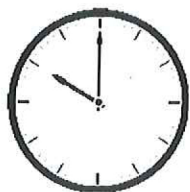
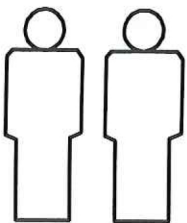
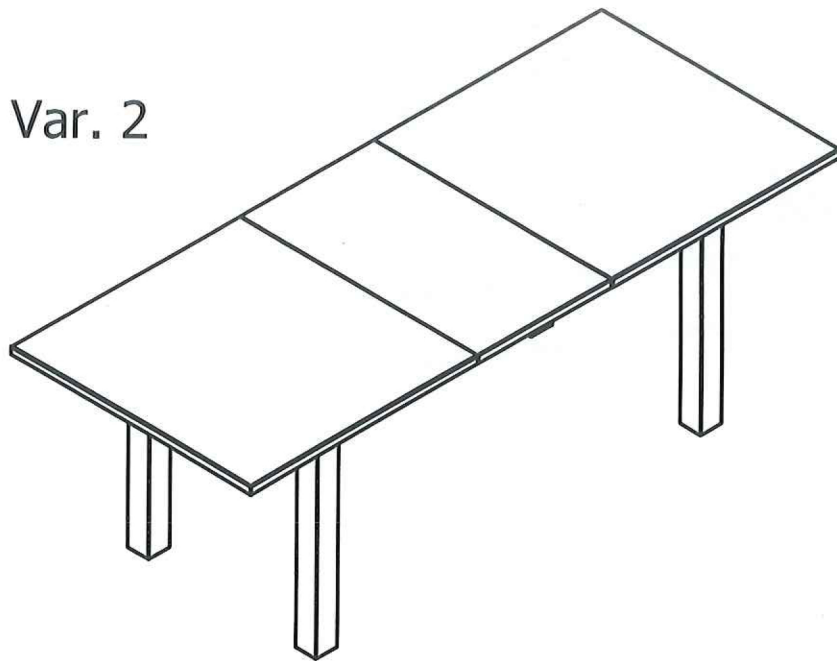


MONTAGEANLEITUNG:

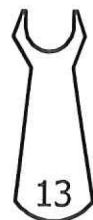
Var. 1



Var. 2



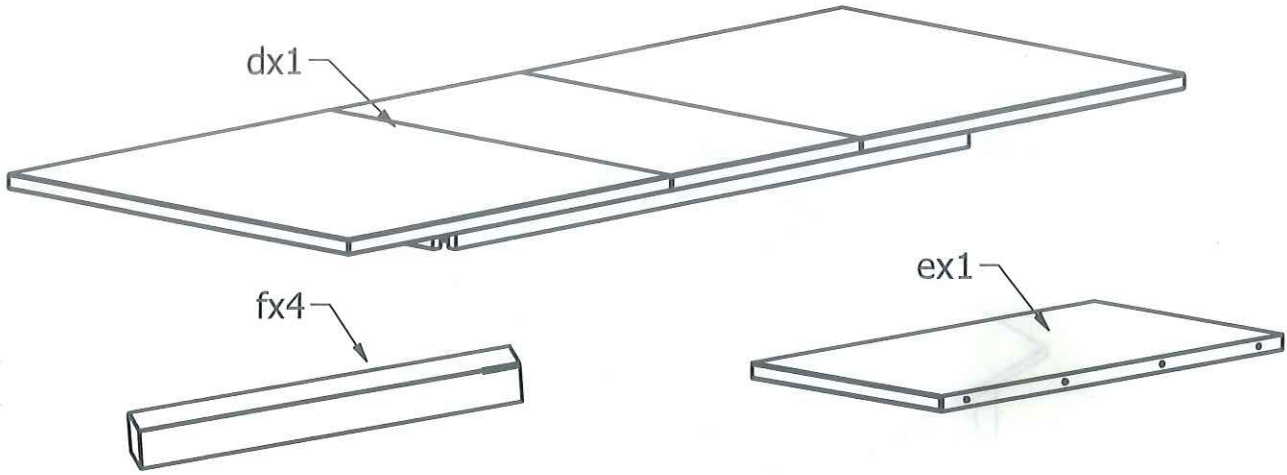
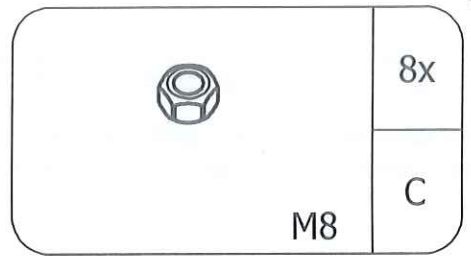
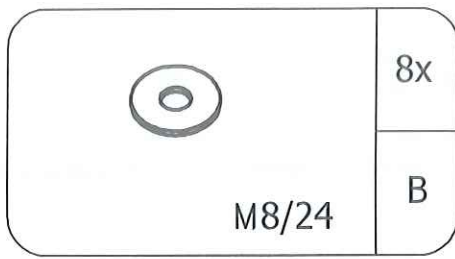
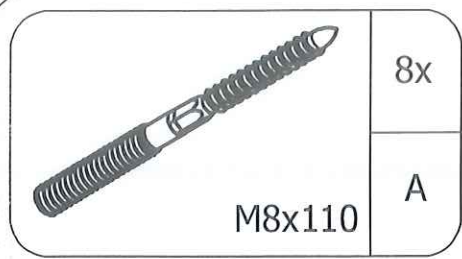
30 min



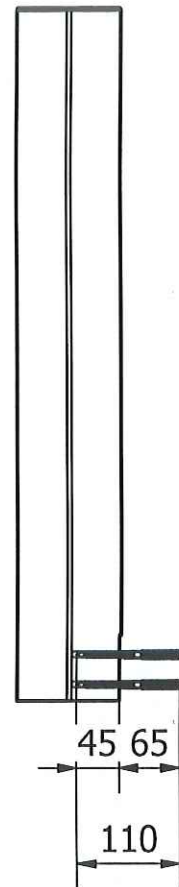
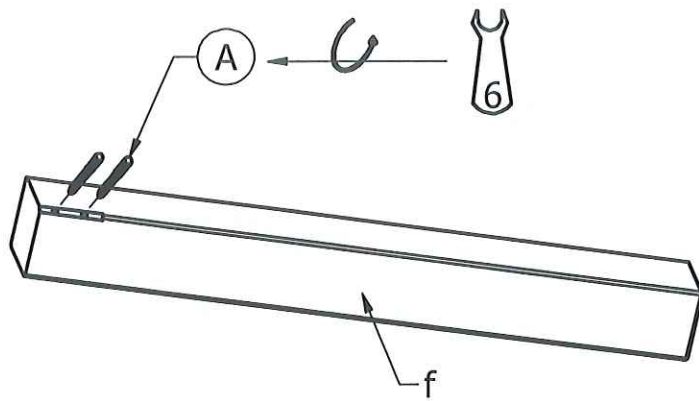
13



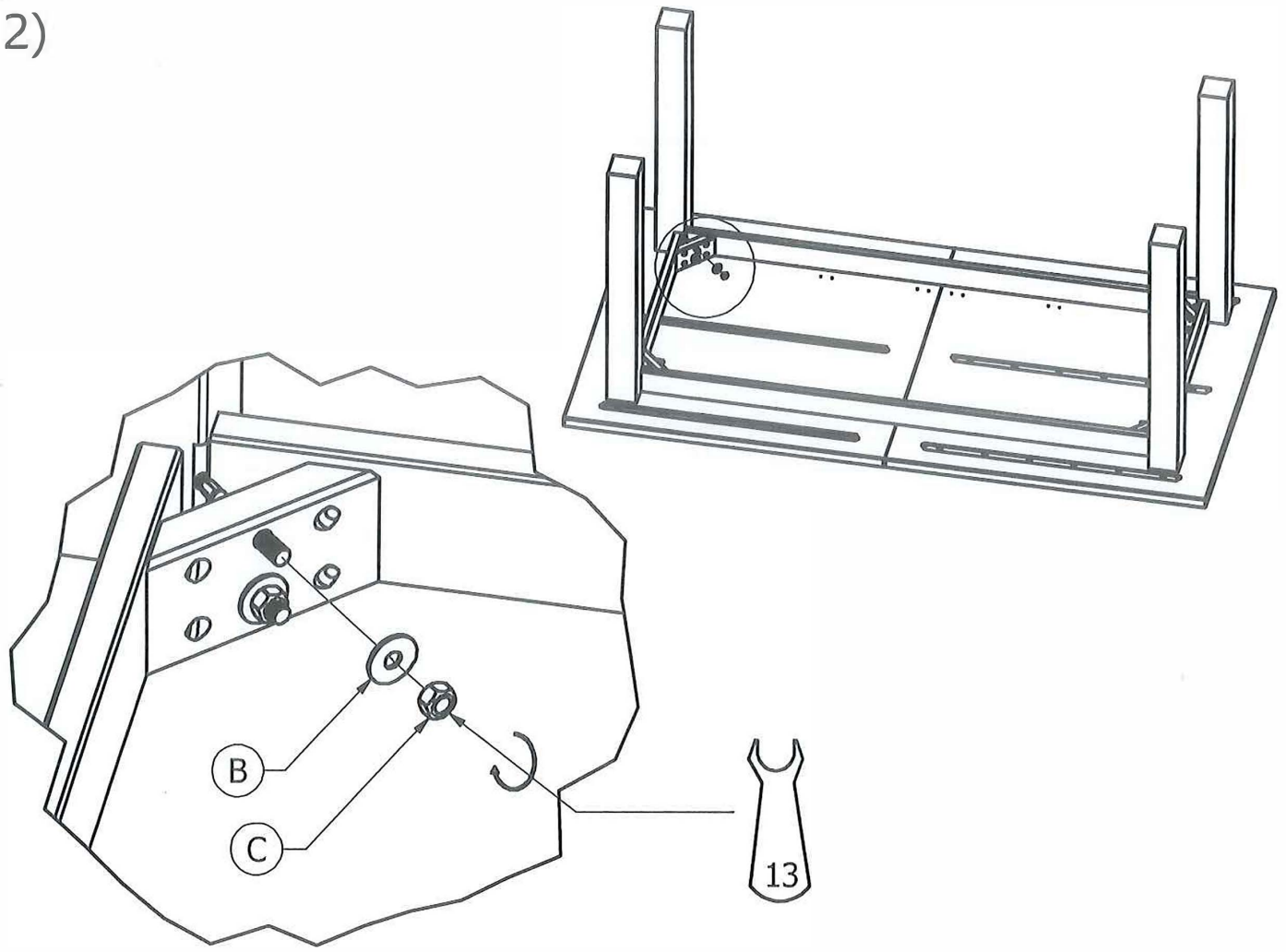
6



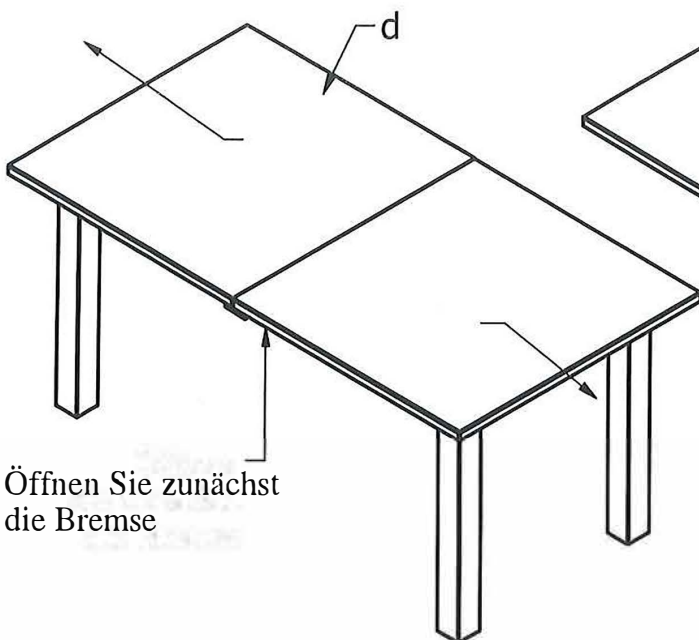
1)



2)

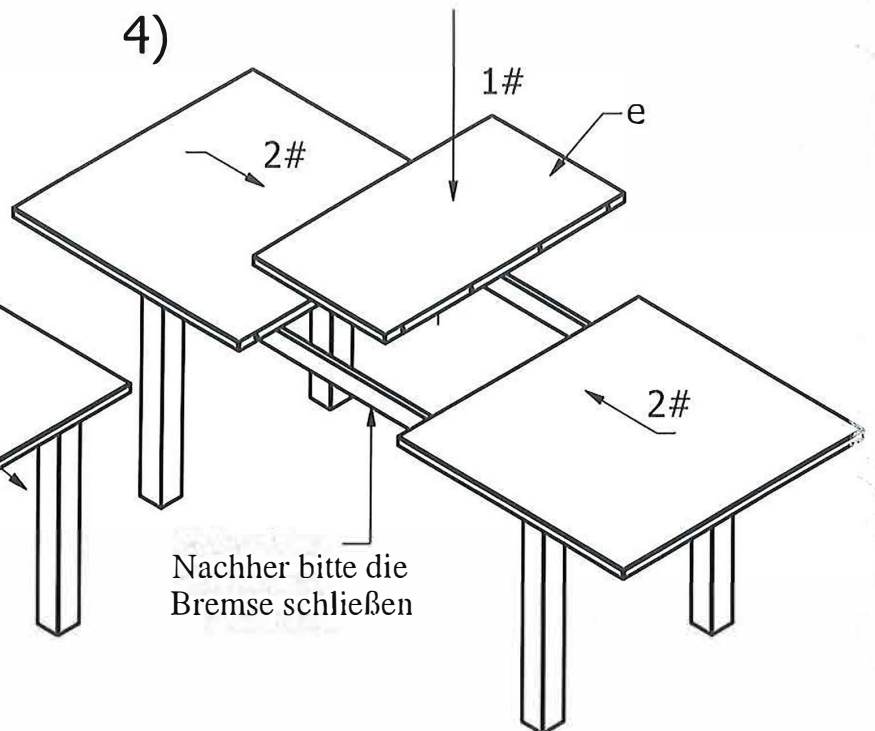


3)



Öffnen Sie zunächst die Bremse

4)



Nachher bitte die Bremse schließen