

# Schublade für Schweb-Holzunterbau

Kernbuche, Wildeiche  
Massiv, geölt, parkettverleimt

## Montageanleitung



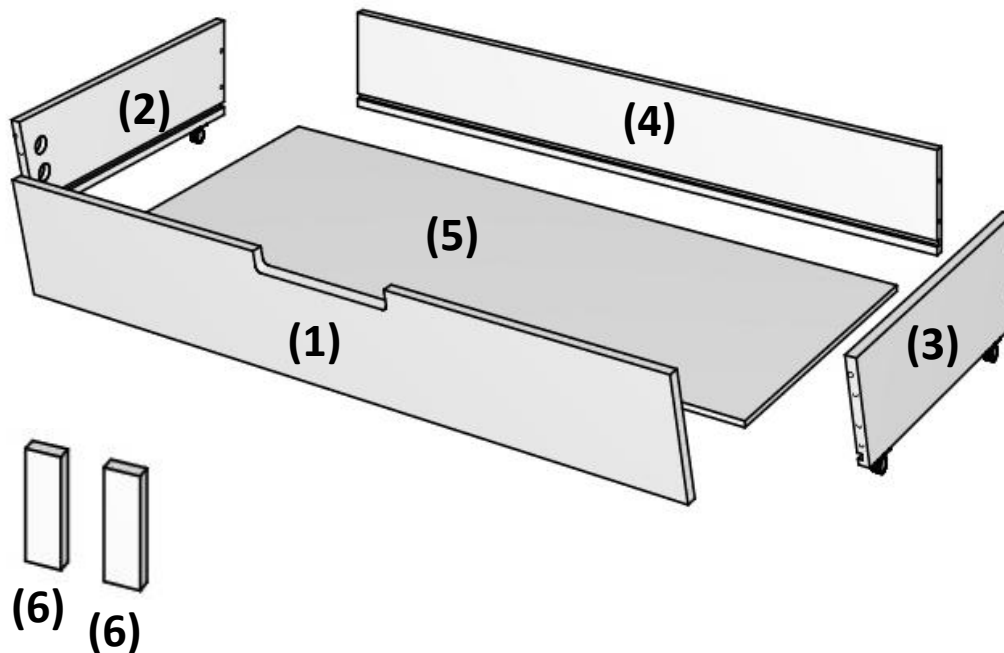
### Allgemeine Produkthinweise:

- Dies ist eine Skizze und keine technische Zeichnung
- Bitte ziehen Sie die Schrauben des Produktes in regelmäßigen Abständen nach
- Bitte wischen Sie das Holz lediglich mit einem nebelfeuchten Tuch ab






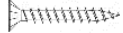
# Schublade für Schweb-Holzunterbau

Kernbuche, Wildeiche  
Massiv, geölt, parkettverleimt

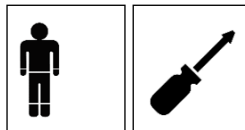
## Möbelteile:



## Beschläge:

Holzdübel <b>A</b>  8 Stück	Minifix Bolzen <b>B</b>  8 Stück	Minifix Gehäuse <b>C</b>  8 Stück
Schraube 3x20mm <b>D</b>  8 Stück	Möbelrollen <b>E</b>  4 Stück	Schraube 4x45mm <b>F</b>  6 Stück

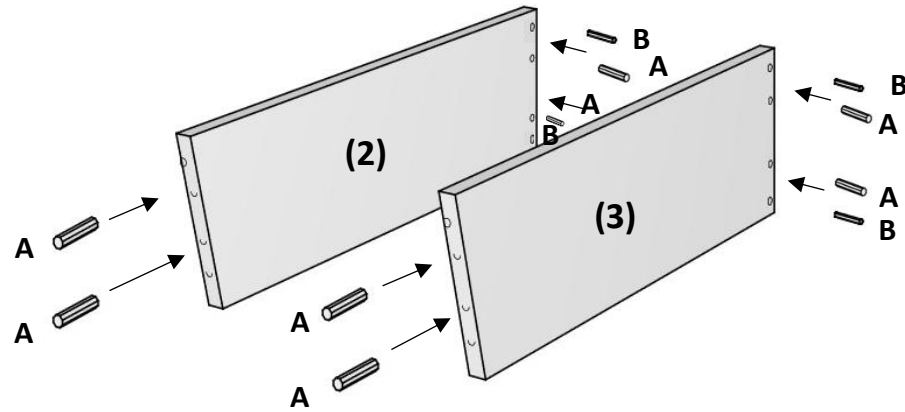
## Benötigt wird:



# Schublade für Schweben-Holzunterbau

Kernbuche, Wildeiche  
Massiv, geölt, parkettverleimt

1



Holzdübel **A**



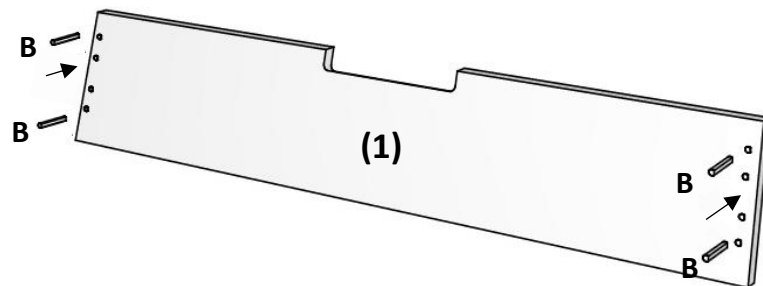
8 Stück

Minifix  
Bolzen **B**



4 Stück

2



Minifix  
Bolzen **B**

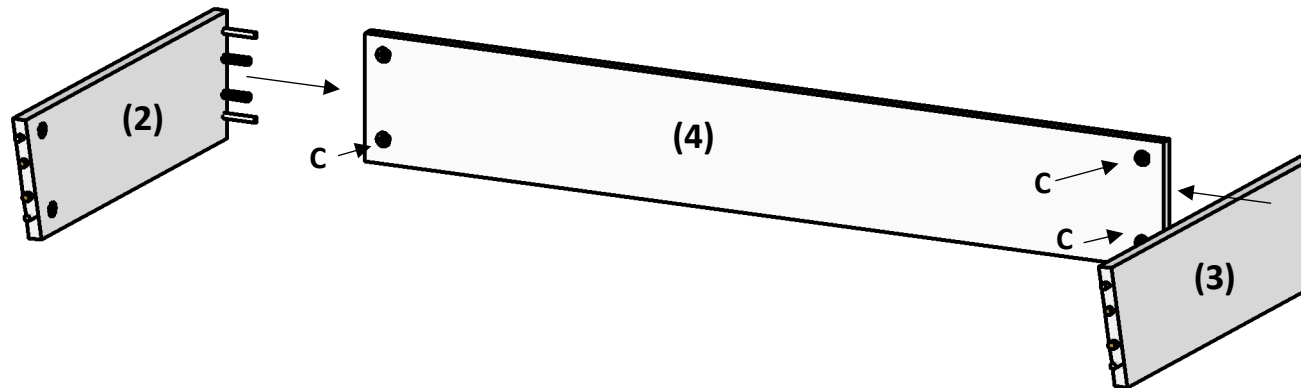


4 Stück

# Schublade für Schweben-Holzunterbau

Kernbuche, Wildeiche  
Massiv, geölt, parkettverleimt

3

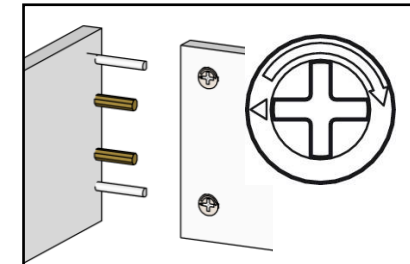


Minifix Gehäuse C

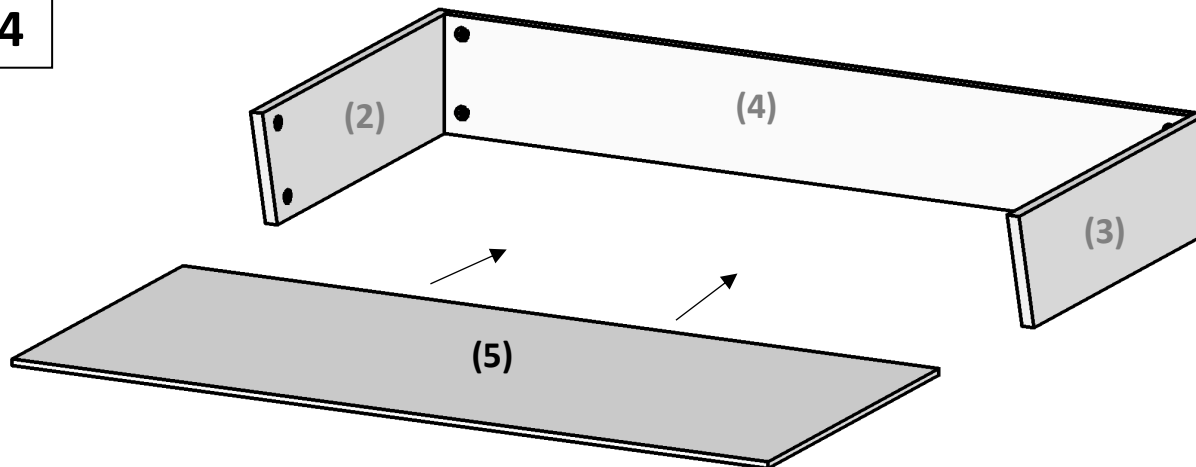


4 Stück

Detail



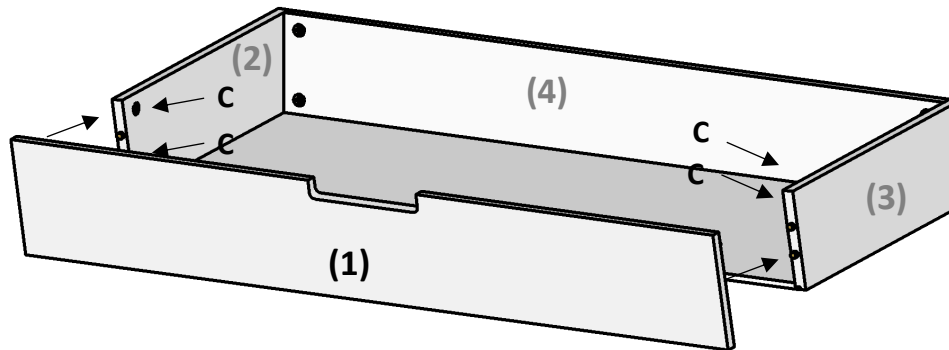
4



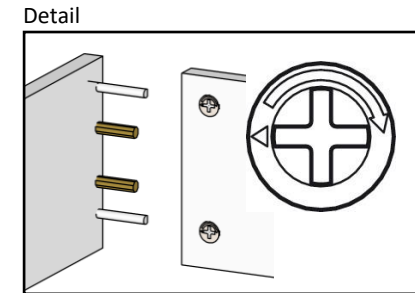
# Schublade für Schweb-Holzunterbau

Kernbuche, Wildeiche  
Massiv, geölt, parkettverleimt

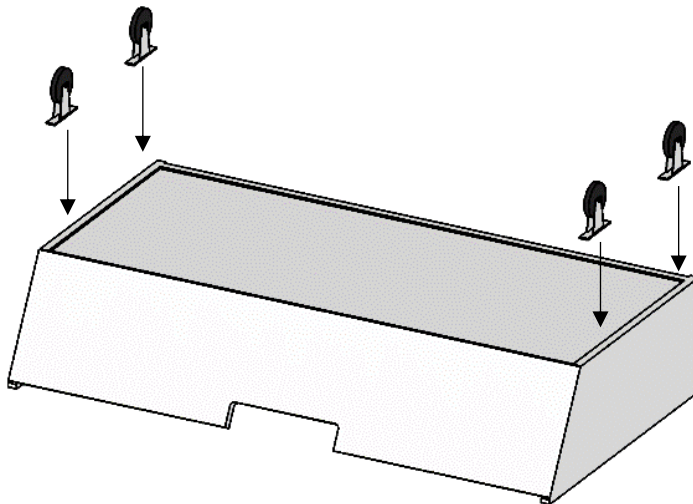
5




Minifix  
Gehäuse **C**  
  
4 Stück



6



Schraube **D**  
3x20mm  
  
8 Stück

Möbelrollen **E**  
  
4 Stück

# Schublade für Schweben-Holzunterbau

Kernbuche, Wildeiche  
Massiv, geölt, parkettverleimt

7

**Achtung!** Schublade in das Bettuntergestell schieben. Die Vorderkante der Schublade muss bündig mit der Vorderkante des Bettuntergestells sein.  
Danach die Holzleisten (6) an das Bettuntergestell schrauben.

