

Schrägfuß

Kernbuche, Wildeiche

Massiv, geölt, stabverleimt

Montageanleitung

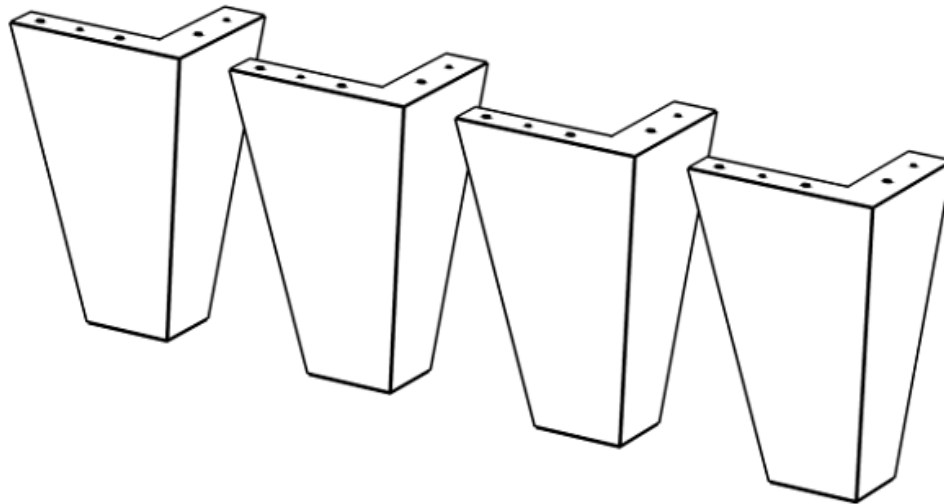
Allgemeine Produkthinweise:

- Dies ist eine Skizze und keine technische Zeichnung
- Bitte ziehen Sie die Schrauben des Produktes in regelmäßigen Abständen nach
- Bitte wischen Sie das Holz lediglich mit einem nebelfeuchten Tuch ab

Schrägfuß

Kernbuche, Wildeiche
Massiv, geölt, stabverleimt

Möbeteile:







4x #1

Hinweise:

Im Folgenden wird die Montage an einem Beispiel-Bettrahmen dargestellt.

Beschläge:

Dübel  12 Stück	A	Confirmat-Schraube 7x50mm  8 Stück	B	Halbmonde  8 Stück	C	Sechskant-Schlüssel  1 Stück
--	----------	---	----------	---	----------	---

Benötigt wird:

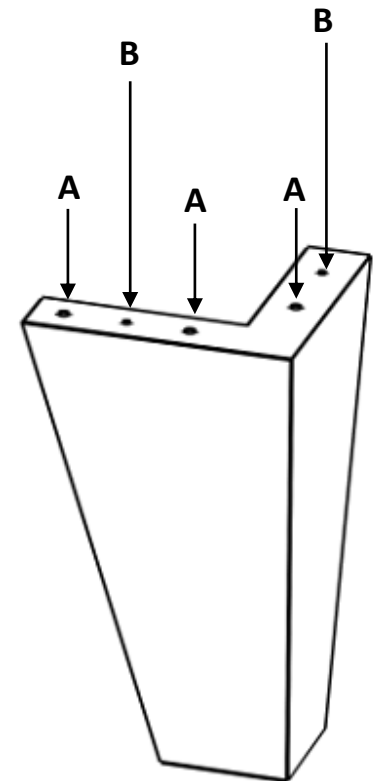
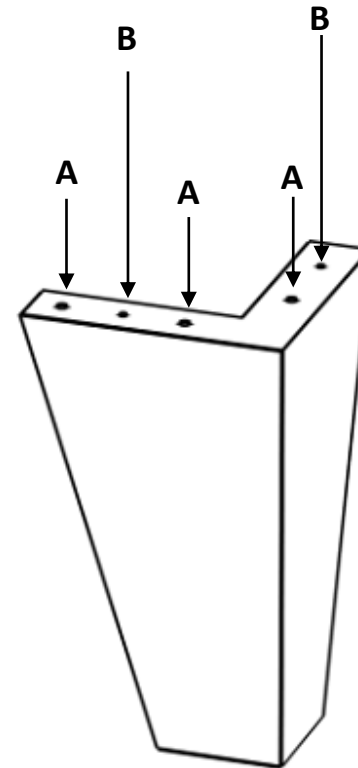
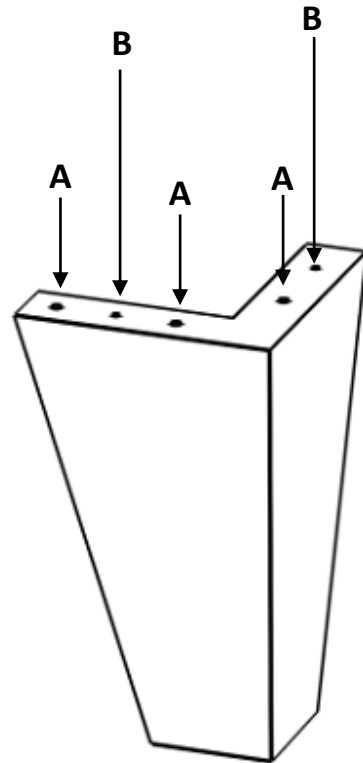
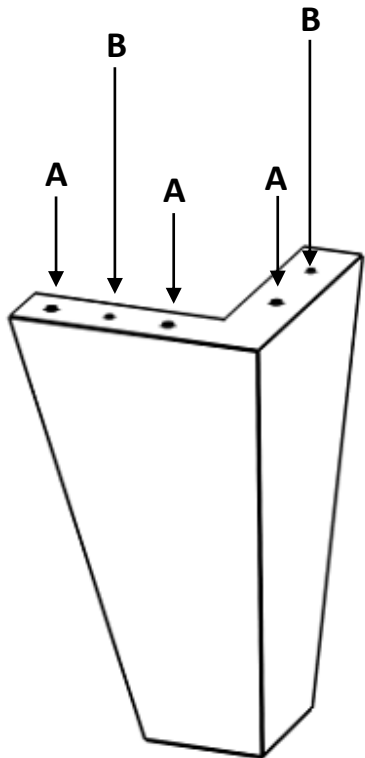


Schrägfuß

Kernbuche, Wildeiche

Massiv, geölt, stabverleimt

1



4x #1

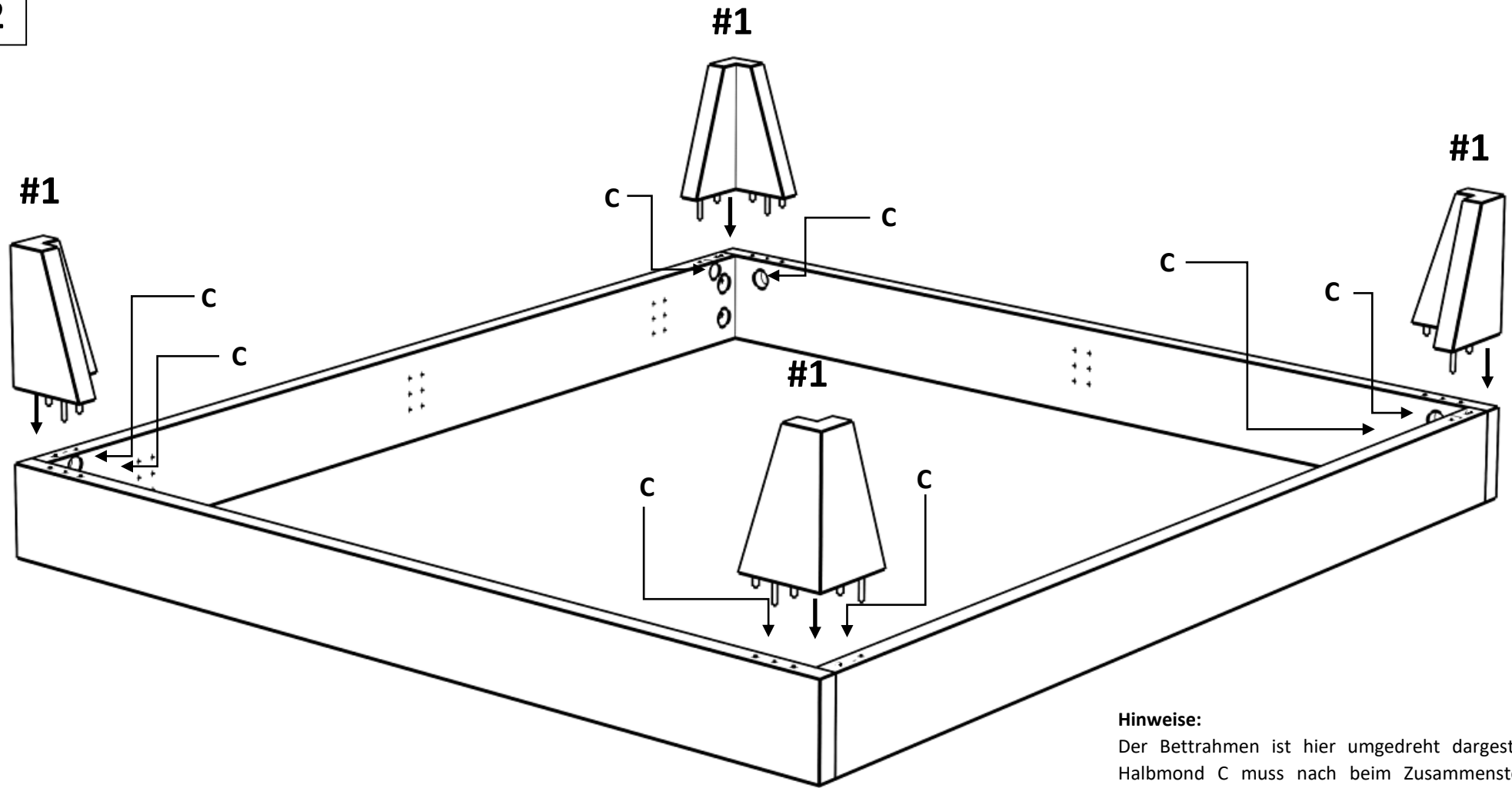
Hinweise:

Zum Einschrauben der Confirmatschrauben A ist ein IMBUS Sechskantschlüssel beigelegt.

Schrägfuß

Kernbuche, Wildeiche
Massiv, geölt, stabverleimt

2



Hinweise:

Der Bettrahmen ist hier umgedreht dargestellt. Der Halbmond C muss nach beim Zusammenstecken in Position gebracht werden bzw. unter den Schraubenkopf geschoben werden. Danach kann die Confirmatschraube A mit beigelegtem Imbusschlüssel angezogen werden.