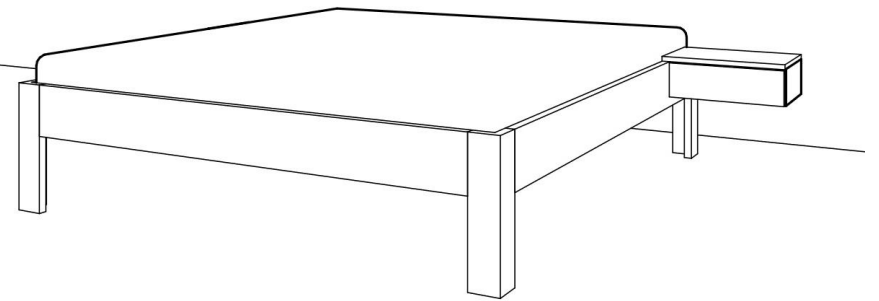
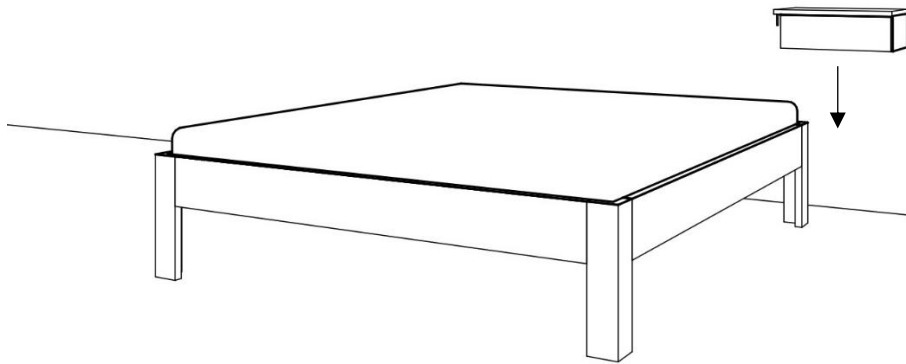
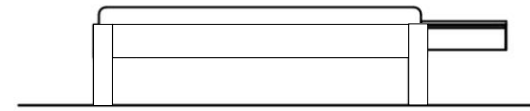
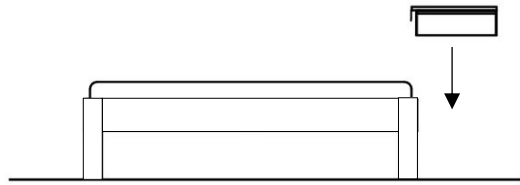


Montageanleitung

Allgemeine Produkthinweise:

- Dies ist eine Skizze und keine technische Zeichnung
- Bitte ziehen Sie die Schrauben des Produktes in regelmäßigen Abständen nach
- Bitte wischen Sie das Holz lediglich mit einem nebelfeuchten Tuch ab



Hinweis:

Die Nachtkonsole ist für eine Bettrahmenstärke von **25mm** vormontiert.
Die Befestigungswinkel sind bündig mit der Abdeckplatte.



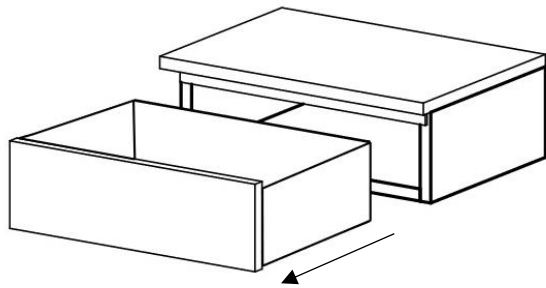
Hinweis:

Für eine Bettrahmenstärke von **30mm** muss die Nachtkonsole angepasst werden. Die Befestigungswinkel stehen über die Abdeckplatte hinaus.
Anleitung ist der folgenden Seite zu entnehmen.

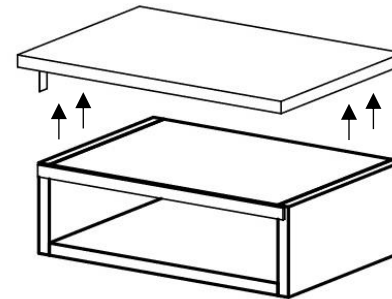


Positionsänderung der zwei Befestigungswinkel für Bettrahmenstärke 30mm

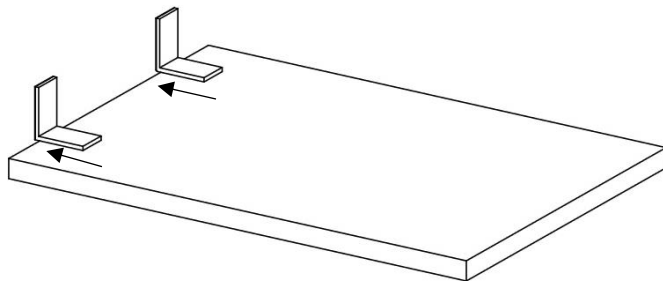
(1) Schublade entnehmen



(2) Die Schraubverbindungen der Abdeckplatte inkl. Befestigungswinkel lösen



(3) Schrauben der Befestigungswinkel lösen. Anschließend beide Befestigungswinkel um 5mm nach außen verschieben und wieder befestigen



(4) Abdeckplatte mittels der Schrauben wieder befestigen und Schublade einsetzen

