

Fachbodenauszug

Kernbuche, Wildeiche

Massiv, geölt, stabverleimt

Montageanleitung

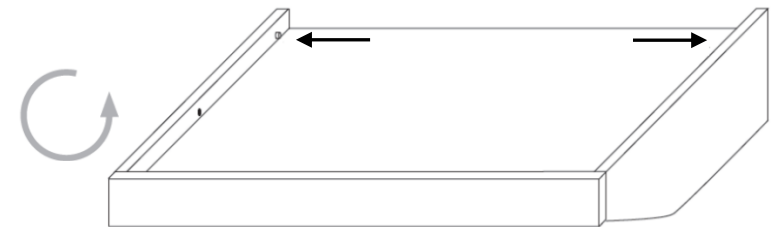
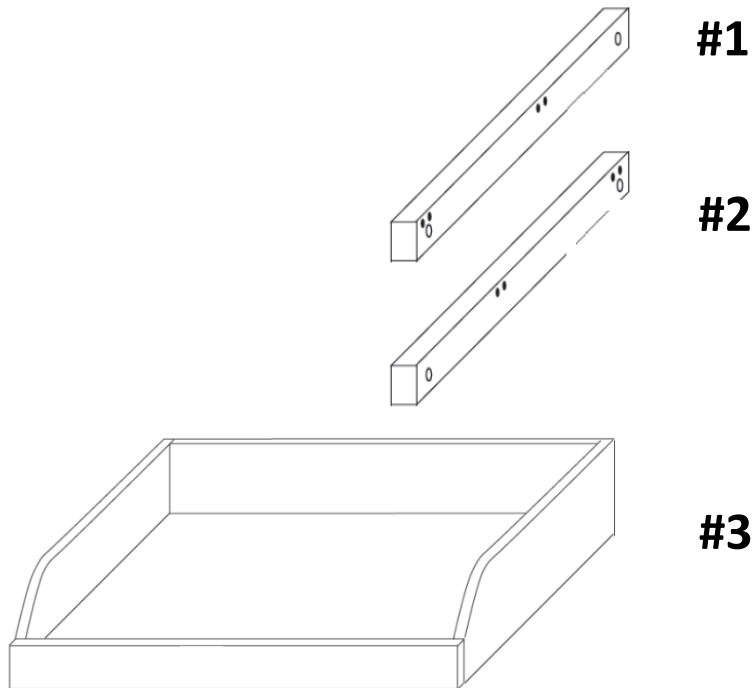
Allgemeine Produkthinweise:

- Dies ist eine Skizze und keine technische Zeichnung
- Bitte ziehen Sie die Schrauben des Produktes in regelmäßigen Abständen nach
- Bitte wischen Sie das Holz lediglich mit einem nebelfeuchten Tuch ab






Fachbodenauszug

Kernbuche, Wildeiche
Massiv, geölt, stabverleimt

Möbelteile:



Beschläge:

Schraube  8 Stück	A	Schraube 55mm  4 Stück	B	Trägerstifte  4 Stück	C	Auszugsschiene links  1 Stück	D	Auszugsschiene rechts  1 Stück	E
--	----------	--	----------	--	----------	--	----------	---	----------

Benötigt wird:



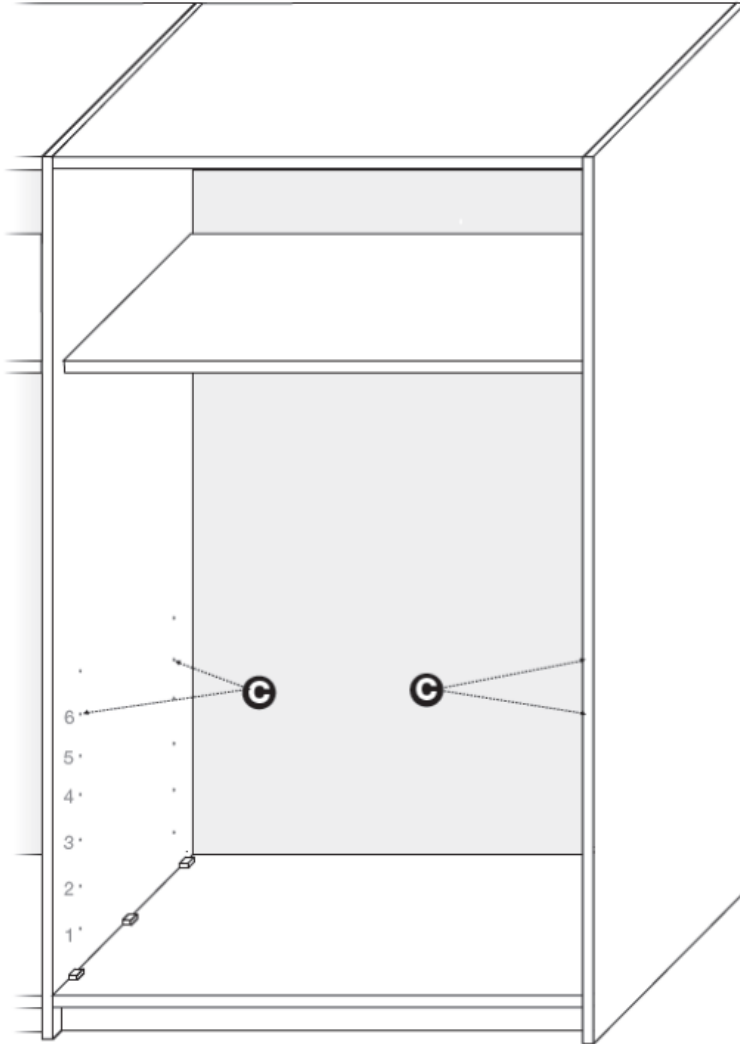
Hinweis:

Klemmstifte für die Arretierungshaken der
Laufschienen, befinden sich auf der Unterseite
des Fachbodens.

Fachbodenauszug

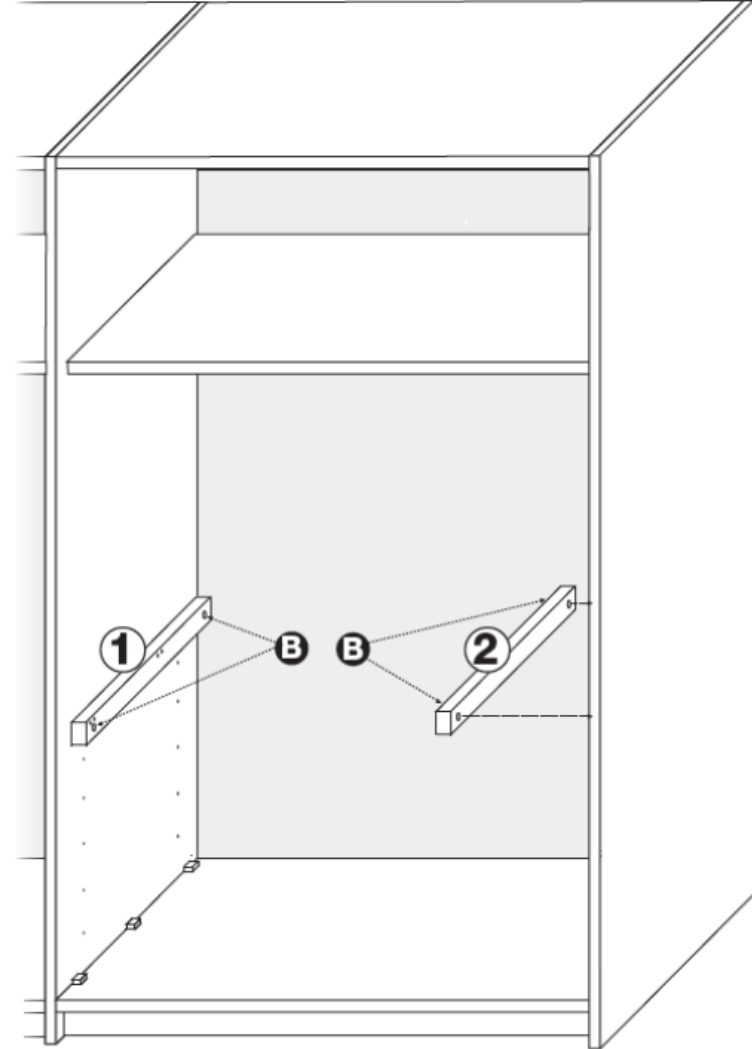
Kernbuche, Wildeiche
Massiv, geölt, stabverleimt

1



Die Trägerstifte C sind jeweils in die 6. Bohrung von unten in den Seitenwänden einzusetzen.

2

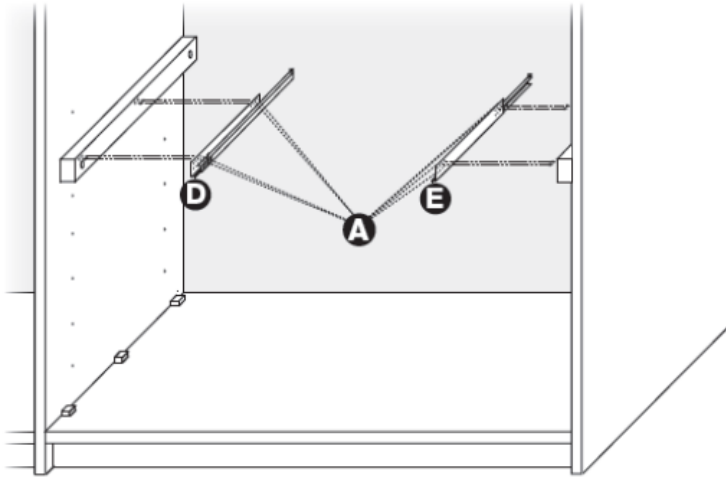


Führungshölzer #1 und #2# jeweils auf die Trägerstifte C aufzusetzen und mit den Holzschrauben B an den Seitenwänden befestigen

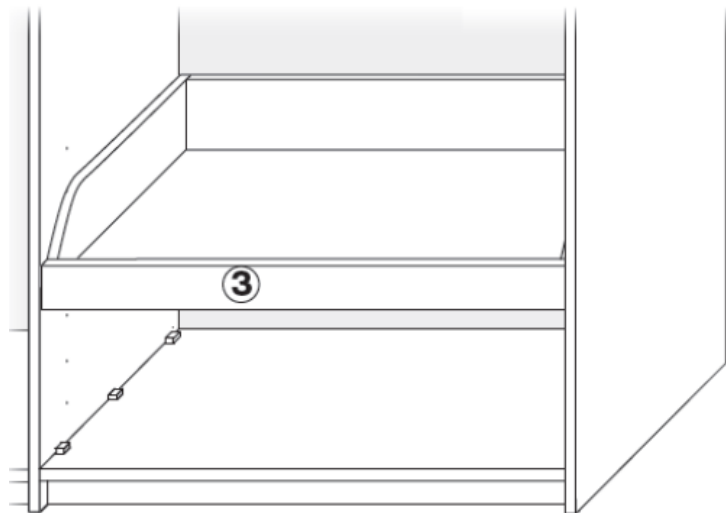
Fachbodenauszug

Kernbuche, Wildeiche
Massiv, geölt, stabverleimt

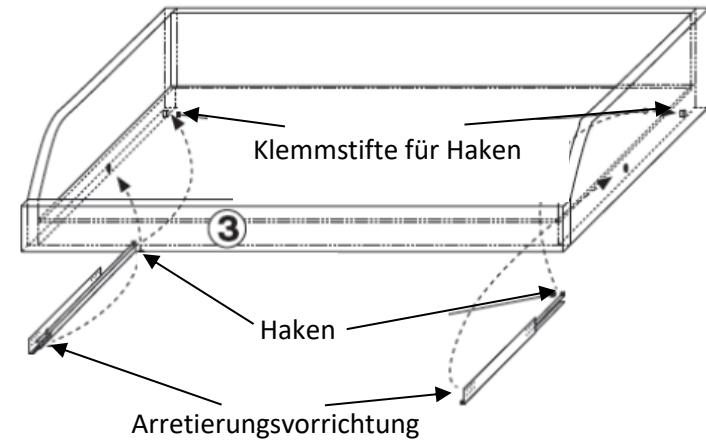
3



Auszugsschienen D + E jeweils mit 4 Schrauben A
an die Führungshölzer montieren



4



Arretierung lösen. Auszugsfachboden #3 vorne leicht anheben und die Klemmstifte hinter die Haken einschieben. Vorne wieder absenken und in Bohrung auf der Unterseite einführen. Anschließend Arretierung wieder schließen.

Hinweis:

Auszugselemente können bei Schwebetüren-Kleiderschränken nur an den Korpus Außenwänden angeschlagen werden!

Sie müssen mit einer Mittelwand kombiniert werden.