

Mittelwand

Kernbuche, Wildeiche

Massiv, geölt, stabverleimt

Montageanleitung

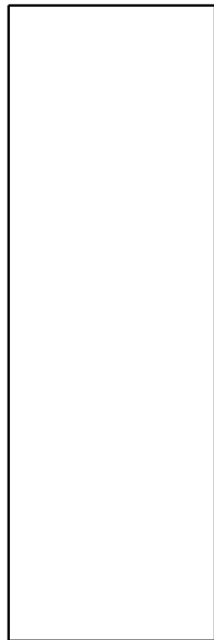
Allgemeine Produkthinweise:

- Dies ist eine Skizze und keine technische Zeichnung
- Bitte ziehen Sie die Schrauben des Produktes in regelmäßigen Abständen nach
- Bitte wischen Sie das Holz lediglich mit einem nebelfeuchten Tuch ab

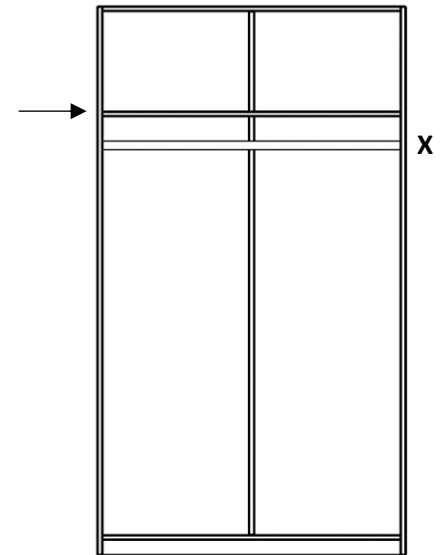
Mittelwand

Kernbuche, Wildeiche
Massiv, geölt, stabverleimt

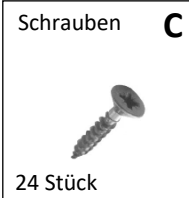
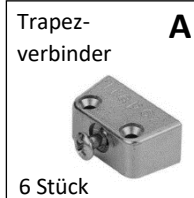
Möbelteile:



#1



Beschläge:



Benötigt wird:



Hinweis:

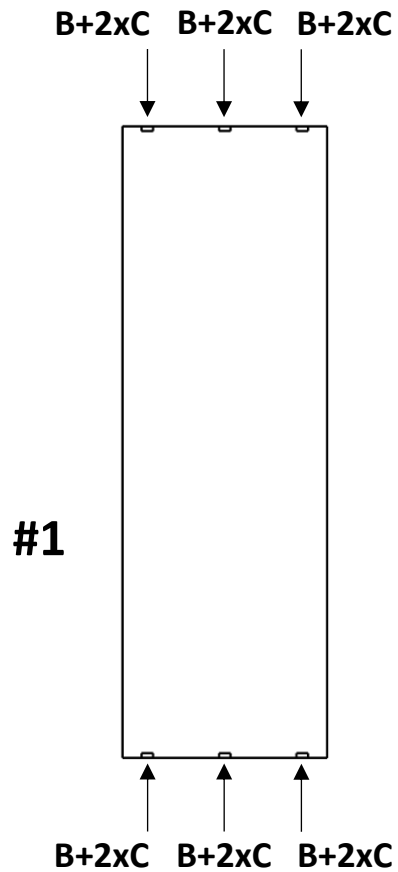
Für die Installation der Mittelwand ist es notwendig den passenden Einlegeboden mitzubestellen.

Weiter muss vor Beginn der Arbeiten die Kleiderstange entnommen werden.

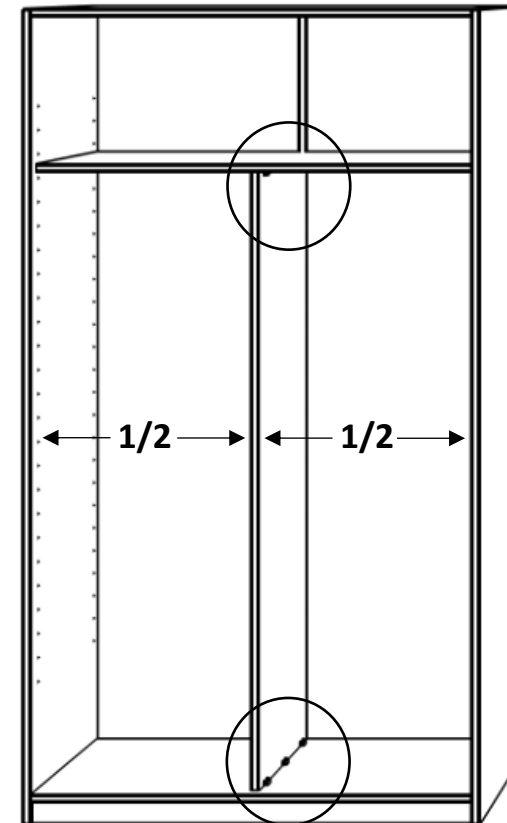
Mittelwand

Kernbuche, Wildeiche
Massiv, geölt, stabverleimt

1



2



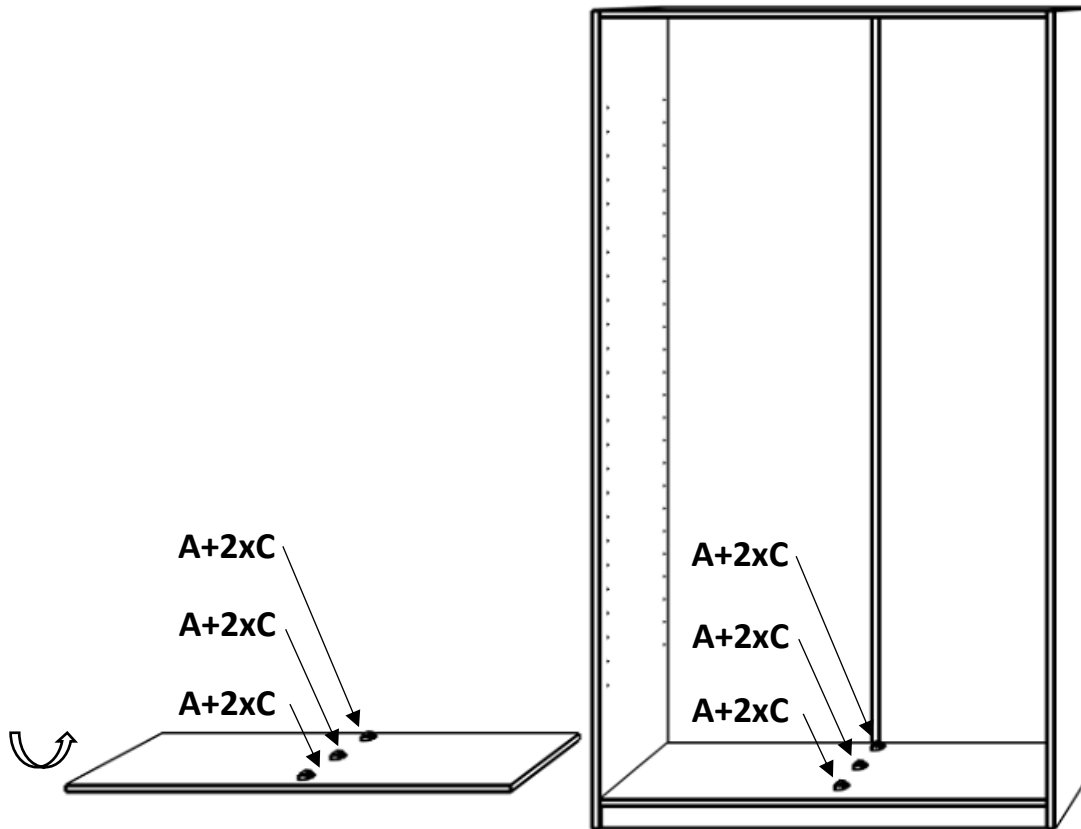
Die Gegenstücke B werden jeweils unten und oben bündig an die Mittelseite #1 angeschraubt. Der Abstand zur vorderen und hinteren Kante kann frei gewählt werden.

Im Anschluss wird die vorbereitete Mittelseite eingestellt und gegen die Rückwand geschoben. Die Abstände links und rechts zu den Außenseiten müssen dabei vermittelt werden. Im Anschluss kann man die Positionen der Gegenstücke B mit einem Bleistift markieren.

Mittelwand

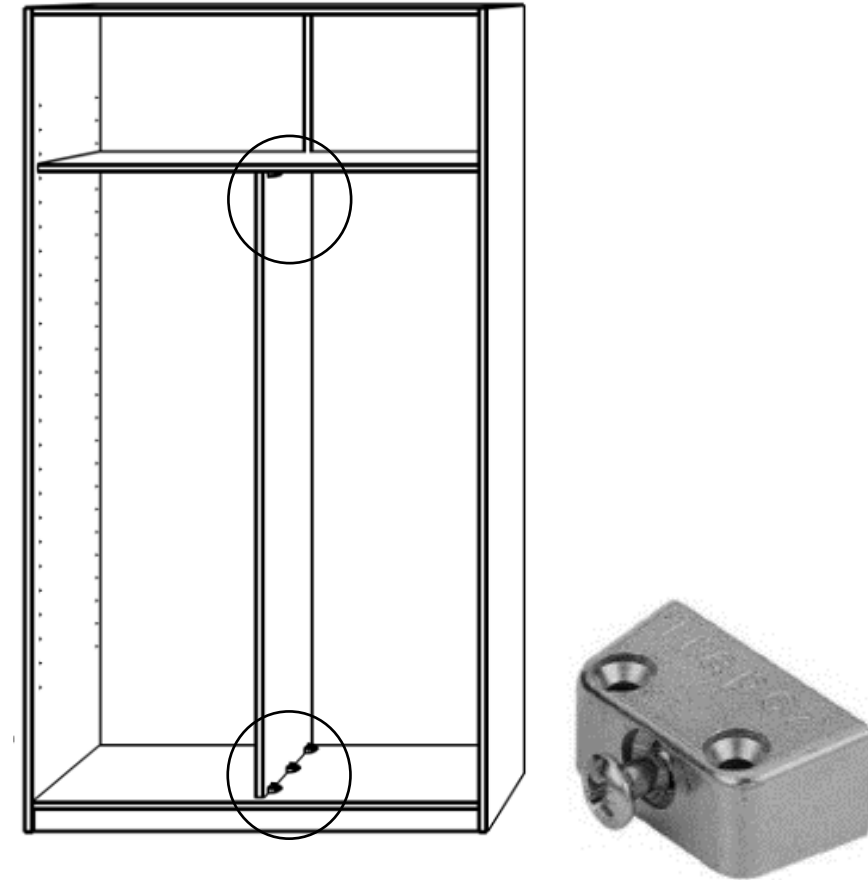
Kernbuche, Wildeiche
Massiv, geölt, stabverleimt

3



Die Trapezverbinder A werden nun entsprechend der Markierungen am Korpus- und Hutboden mit den Schrauben C angebracht.

4



Zum Schluss werden die Teile wieder im Schrank zusammengefügt und mit den Sicherungsschrauben der Trapezverbindern fixiert.