

Endlosschranksystem

GRUNDMODUL

Kernbuche, Wildeiche - Massiv, geölt

BESCHLÄGE:

Schraube
45mm

A



4 Stück

Schraube
5x11mm

B



18 Stück

Schraube für E
4x16mm

C



2 Stück

Scharnier

D



8 Stück

Die Scharniere werden über einen Hakenverschluss mit dem Gegenstück verbunden

Scharnier
Gegenstück

E



8 Stück

Rückwand
Verbinder

F



2 Stück

Schraube
6,3x10mm

X



16 Stück

Höhenversteller

G



4 Stück

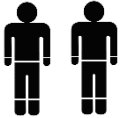
Imbusschlüssel

H

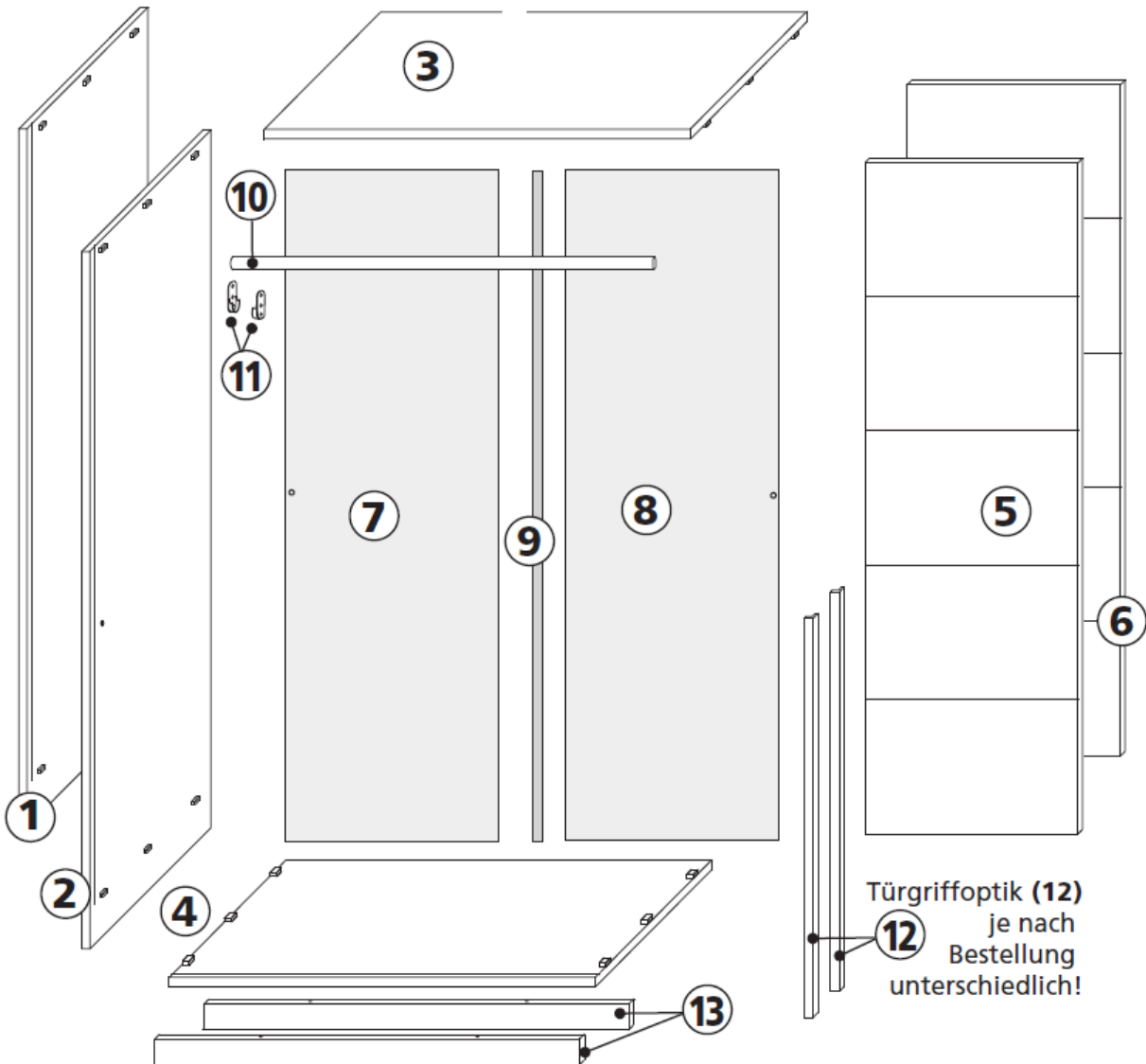


1 Stück

Benötigt wird:



STÜCKLISTE:



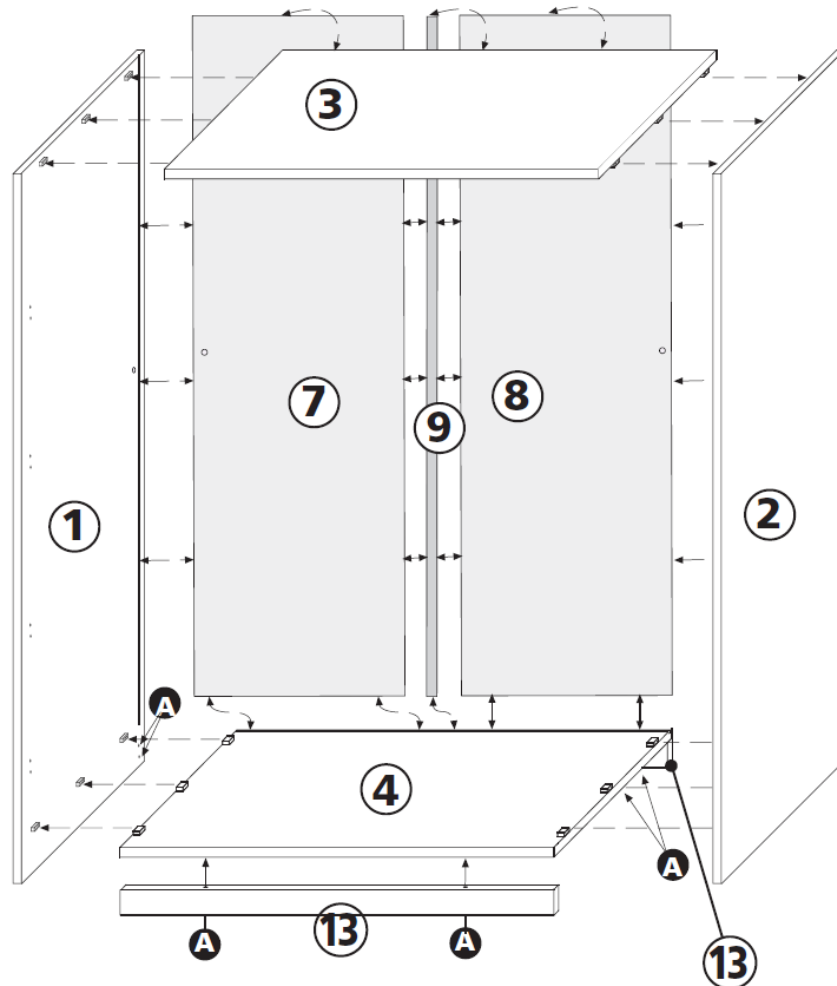
- Wischen Sie das Holz mit einem feuchten Tuch ab.
- Dies ist eine Skizze und keine originalgetreue technische Zeichnung.

Endlosschranksystem

GRUNDMODUL

Kernbuche, Wildeiche - Massiv, geölt

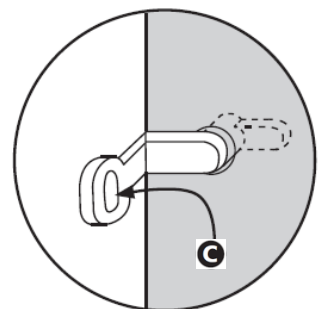
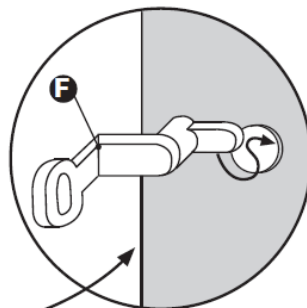
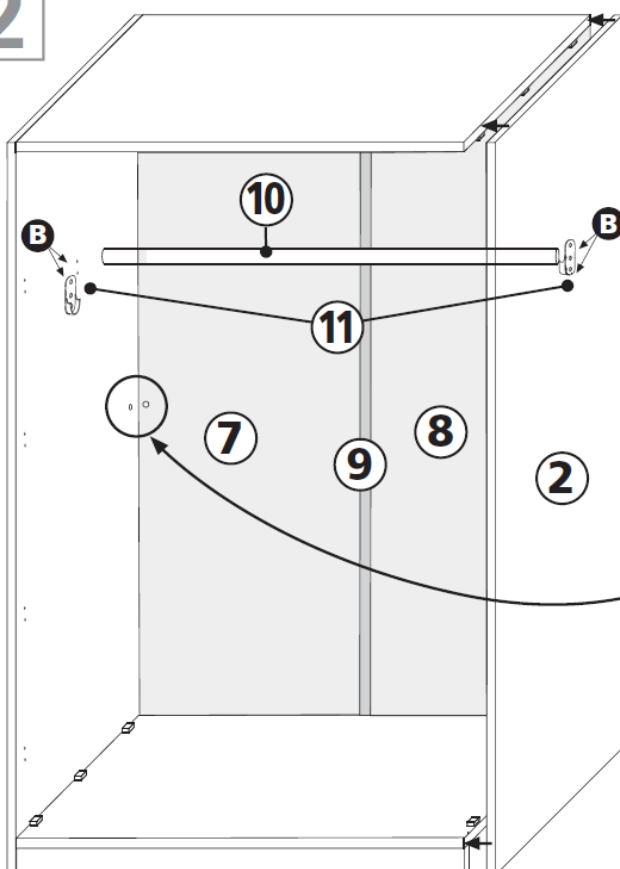
1



Tipp:

Achten Sie darauf, dass alle Teile mit Nut (Rückseite) nach hinten zeigen.

2



Achtung:

Vor der Montage des Seitenteils (2) Rückwand (7+8) mit Verbindungssteg (9) einschieben.

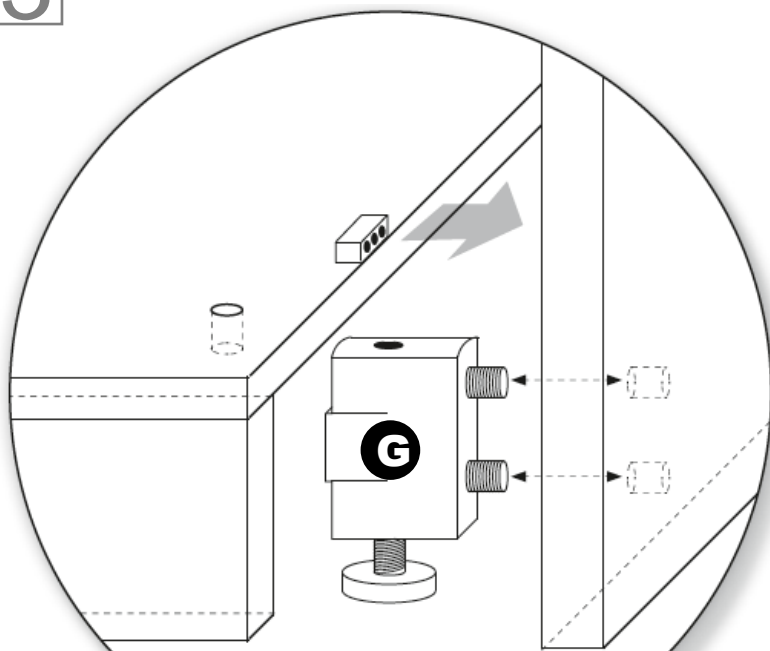
Danach Rückwandverbinder (F) in Loch der Rückwand einschieben und anschließend an der Seitenwand mit Schraube (C) befestigen.

Endlosschranksystem

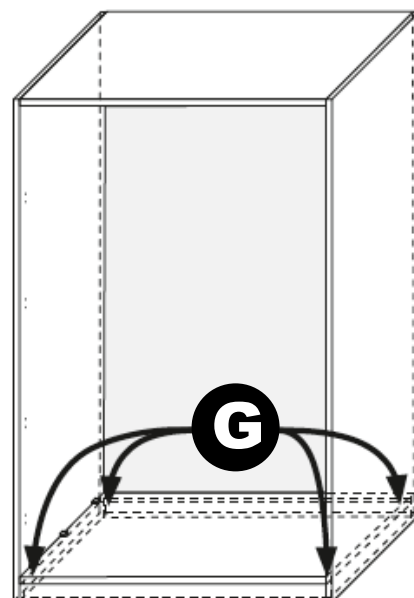
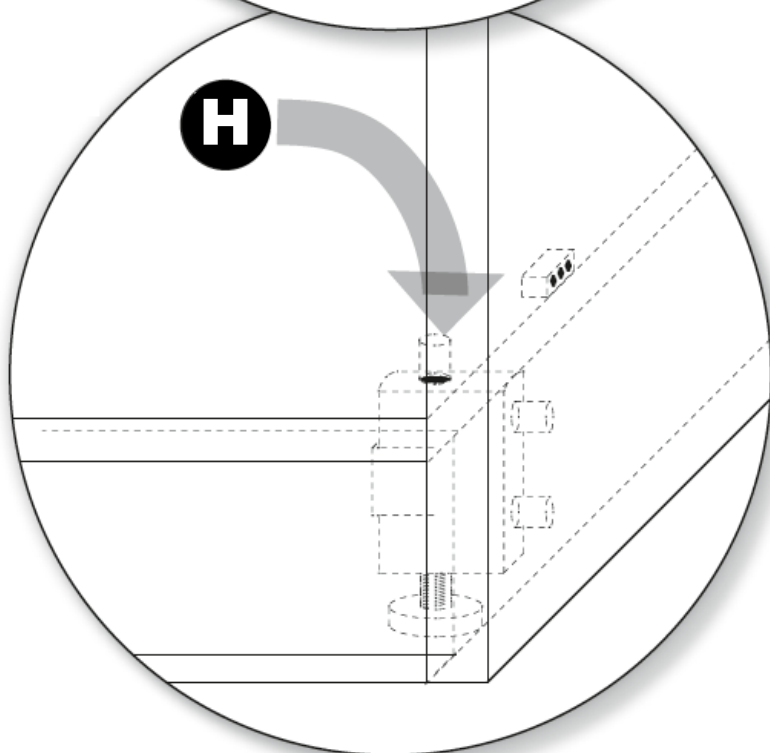
GRUNDMODUL

Kernbuche, Wildeiche - Massiv, geölt

3



1. Alle beige packten Höhenversteller (G) in die passgenau vorgebohrten Löcher der Schrankseitenwände einsetzen. Anschließend Schrankboden und Blenden montieren.
2. Die Höhenverstellung erfolgt nach der kompletten Schrankmontage mit dem beige packten Imbusschlüssel (H) durch das vorgebohrte Loch im Schrankboden.
3. Pro Schrankelement werden 4 Höhenversteller mitgeliefert. Bei Anbauelementen nur 2 Stück.



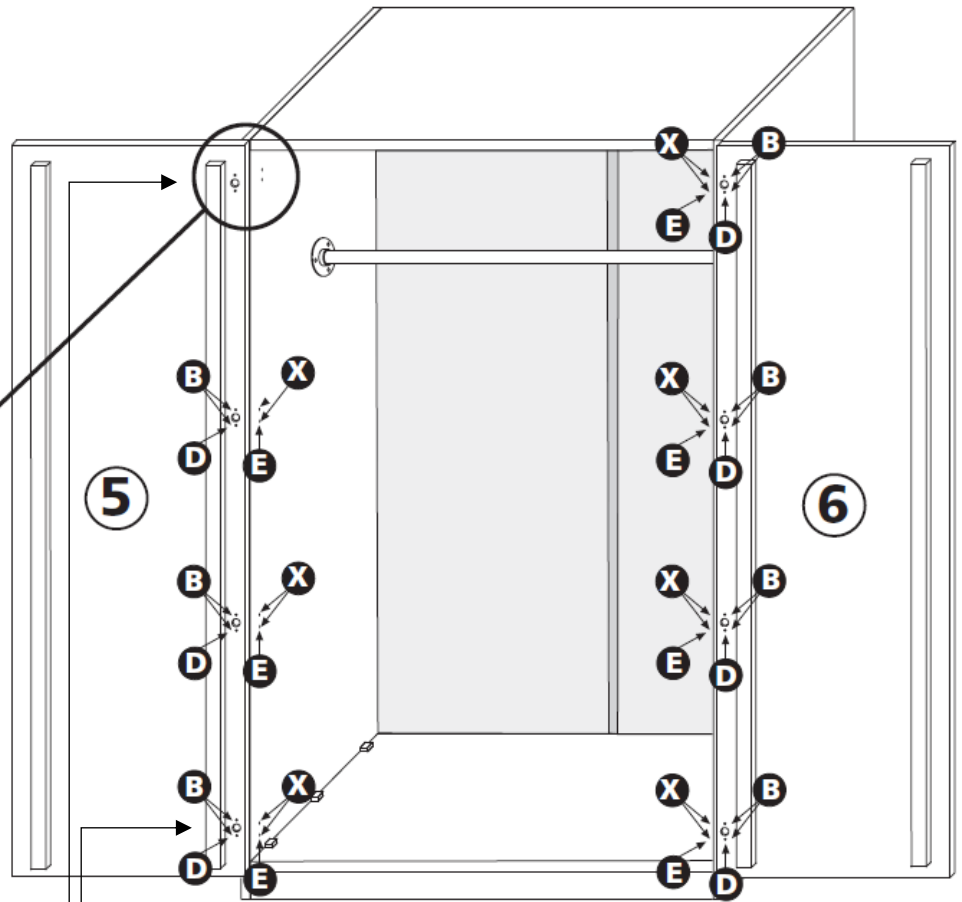
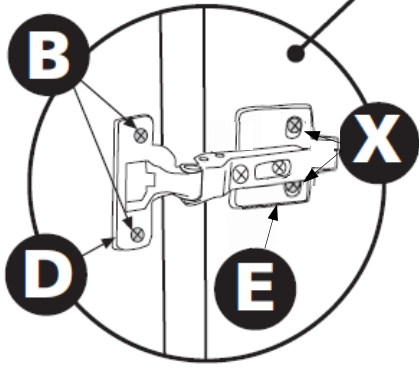
Endlosschranksystem

GRUNDMODUL

Kernbuche, Wildeiche - Massiv, geölt

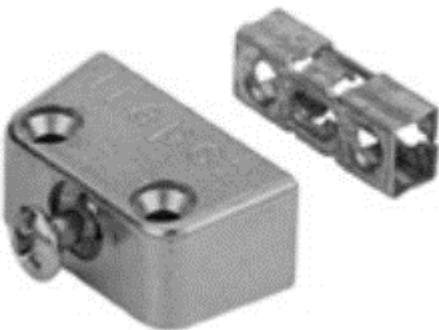
4

Bei der Montage der Scharniergegenstücke (E) sind die vormontierten Schrauben zu verwenden.



Bei den Scharnieren (D) gibt es eine gedämpfte (siehe Zylinder auf der Rückseite, linkes Bild) und eine ungedämpfte Ausführung. Die anteilige Menge im Lieferumfang ist dabei ausgeglichen.

Die gedämpfte Ausführung ist in den jeweils äußeren Bohrungen der Türe anzubringen, die restlichen sind mit der ungedämpften Version aufzufüllen.



Allgemeiner Hinweis:

Durch das natürliche Quell- und Schwindverhalten des Massivholzes, kann es je nach Lager- oder Raumbedingungen dazu kommen, dass die Korpussteile nicht ordnungsgemäß montierbar sind z.B. die Rückwandnut zwischen unterem Boden und Seitenteil versetzt ist.

Die vormontierten Trapezverbinder lassen sich mit zwei Schrauben einfach demontieren. Danach kann der Korpus entsprechend zusammengefügt und positioniert werden. Im Anschluss wird der Verbinder wieder über sein Gegenstück geschoben und fixiert.

Somit ist ein Aufbau des Kleiderschranks auf jeden Fall möglich.

Endlosschranksystem

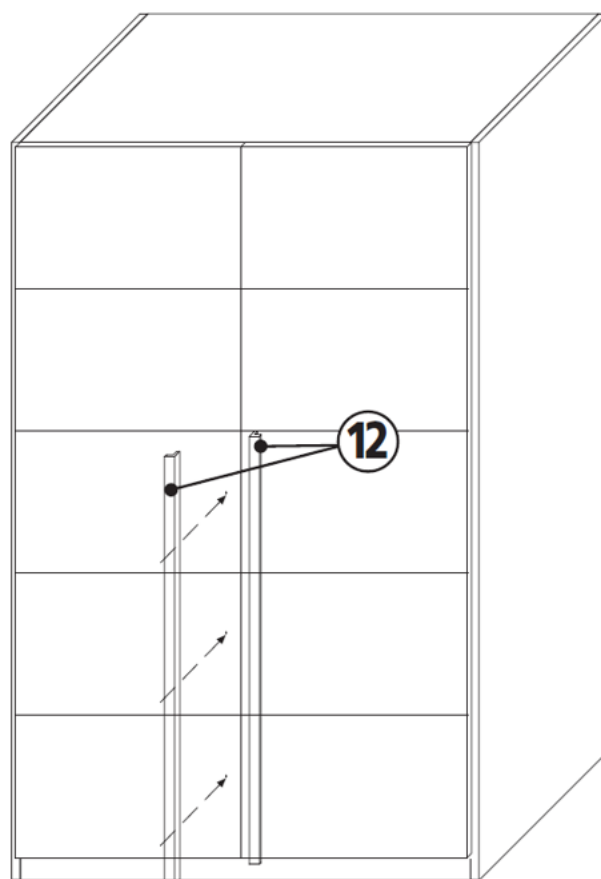
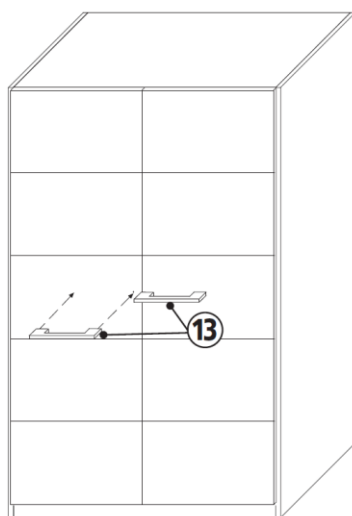
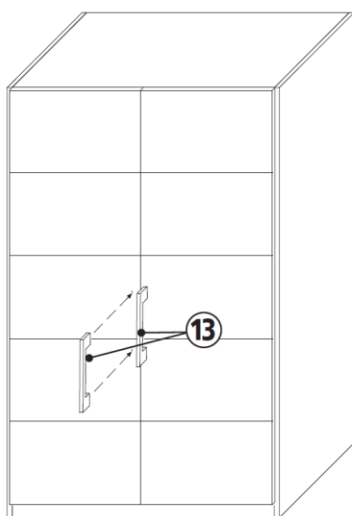
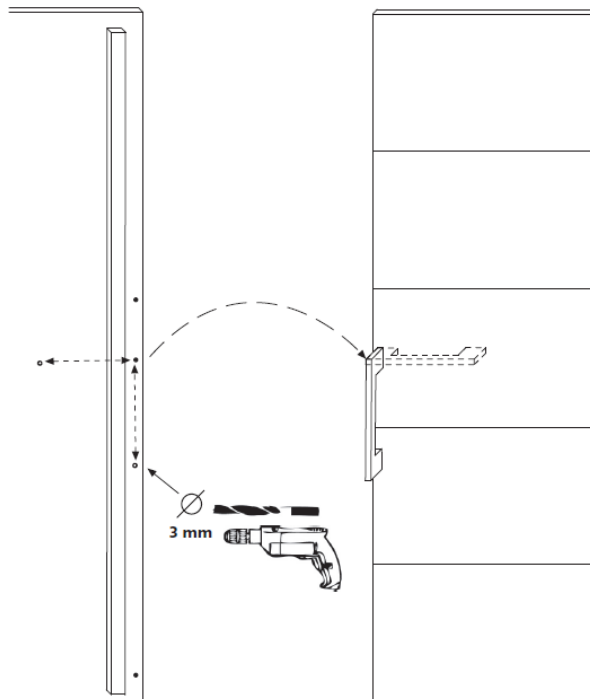
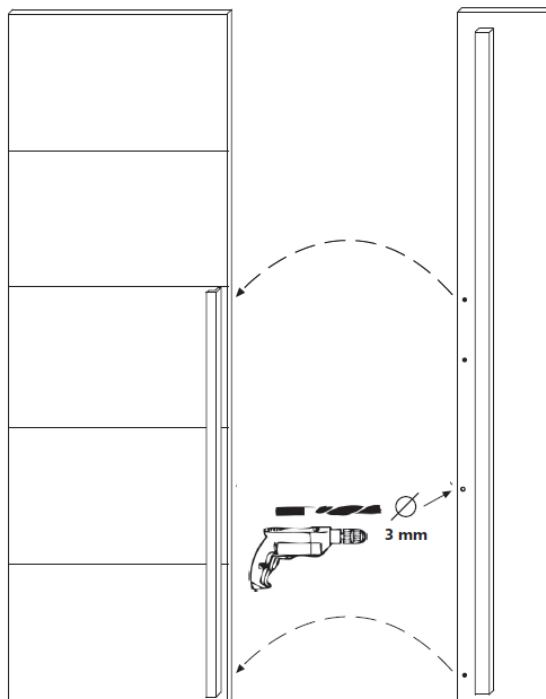
GRUNDMODUL

Kernbuche, Wildeiche - Massiv, geölt

5

Montagehinweis Türgriffe:

Je nach Frontvariante stehen verschiedene Griffe zur Auswahl. Durch die individuellen Möglichkeiten (Griffart, Ausrichtung und Position) werden diese nicht vorgegeben. Die Griffbohrungen müssen daher selbst bestimmt und angebracht werden.



Endless cabinet system

BASIC MODULE

Beech heartwood, wild oak - solid, oiled

CONTENTS:

Screw
45mm

A



4 pieces

Screw
5x11mm

B



18 pieces

Screw for E
4x16mm

C



2 pieces

Hinge

D



8 pieces

The hinges are connected to the counterpart via a hook fastener

Hinge
Counterpart

E



8 pieces

Back panel
Connector

F



2 pieces

Screw
6,3x10mm

X



16 pieces

Height adjuster

G



4 pieces

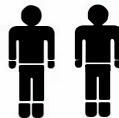
Allen key

H

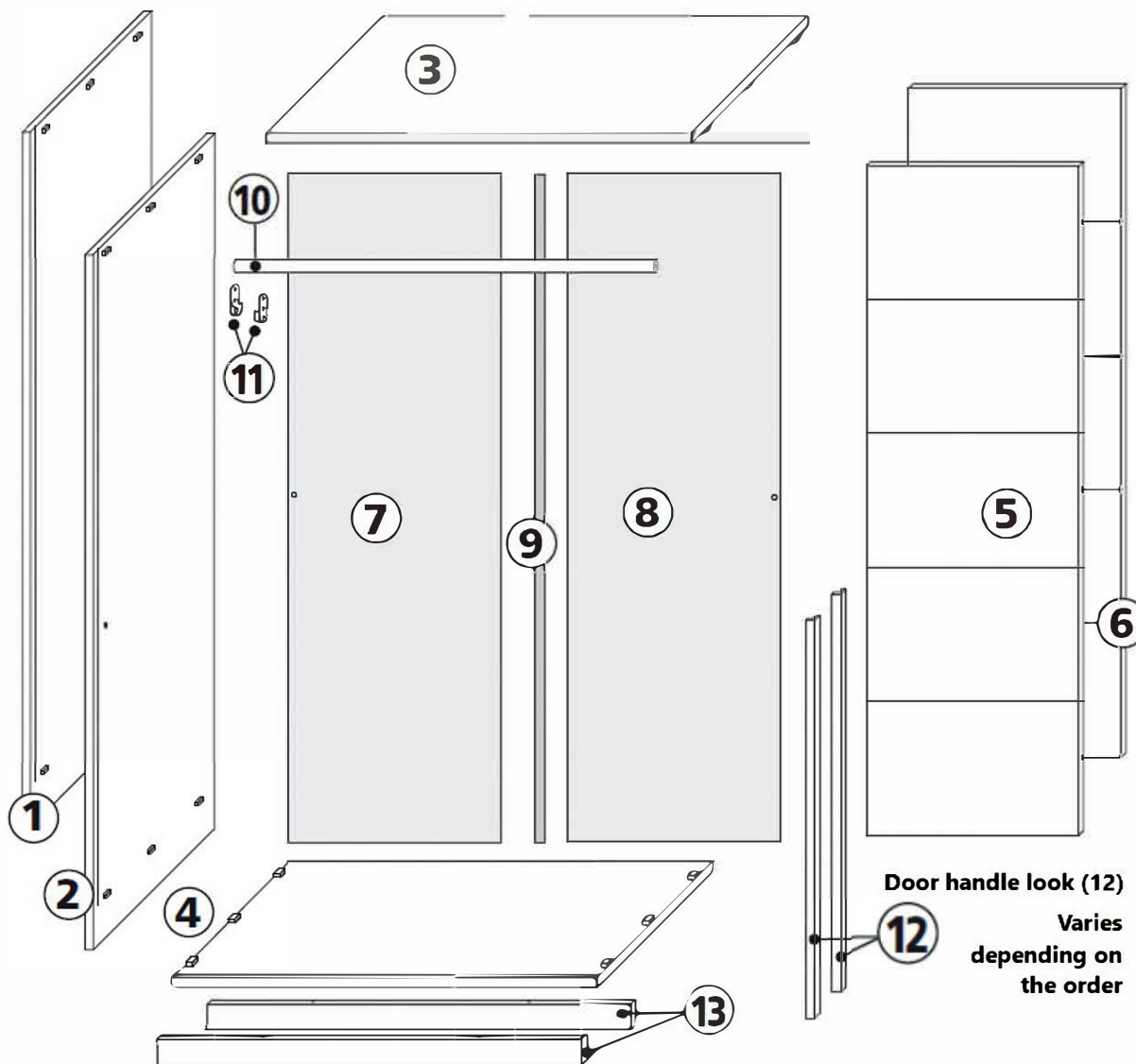


1 piece

NEEDED:



PIECE LIST:



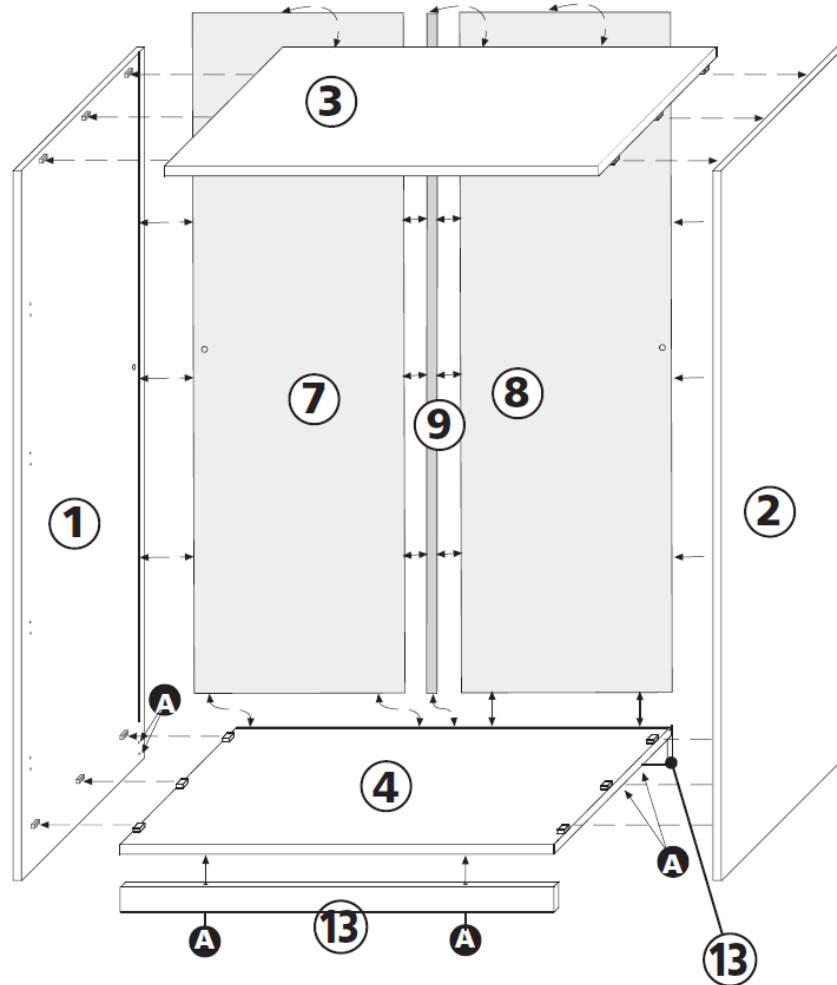
- Wipe the wood with a damp cloth.
- This is a sketch and not an exact technical drawing.

Endless cabinet system

BASIC MODULE

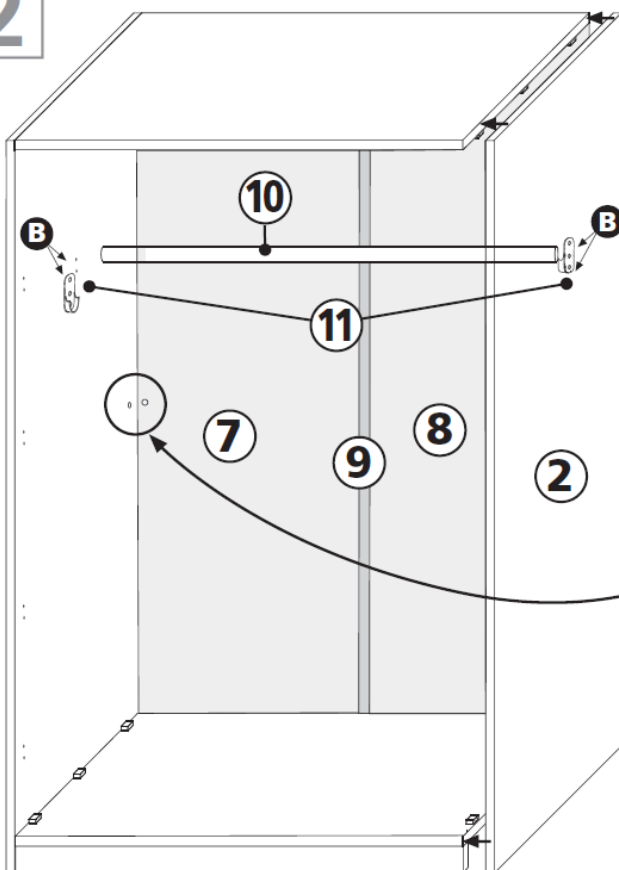
Beech heartwood, wild oak - solid, oiled

1



Tip:
Ensure that all parts
with groove (rear)
face backwards.

2



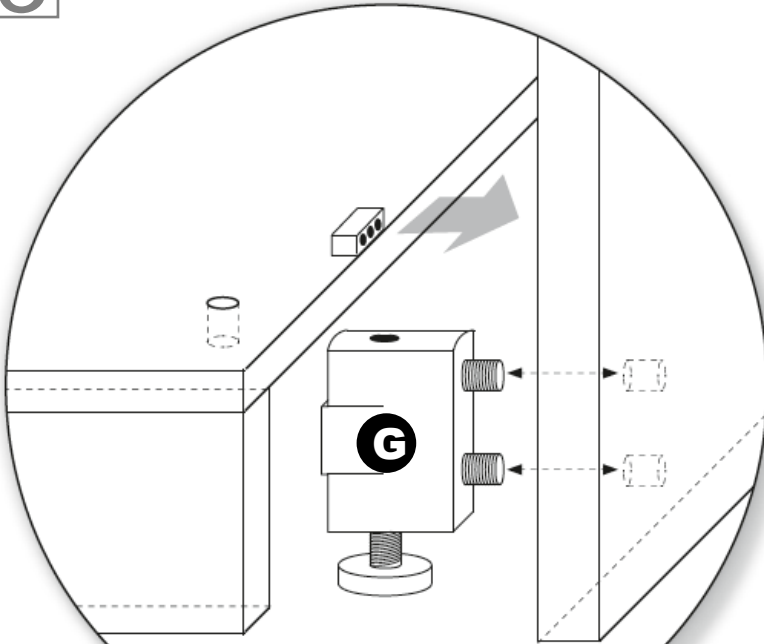
Caution:
Before fitting the side panel (2), slide in the rear panel (7+8) with connecting bar (9). Then slide the back panel connector (F) into the hole in the back panel and then fasten it to the side panel with screw (C).

Endless cabinet system

BASIC MODULE

Beech heartwood, wild oak - solid, oiled

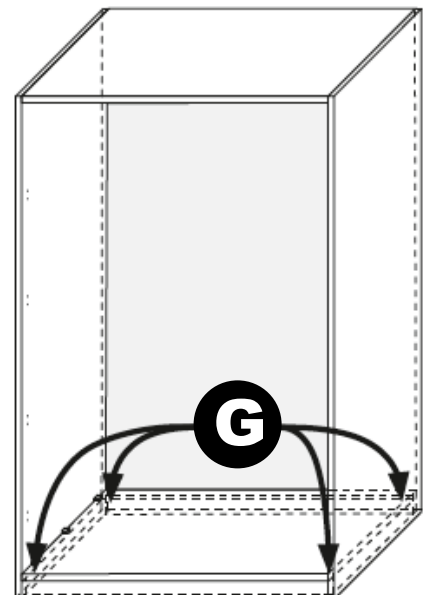
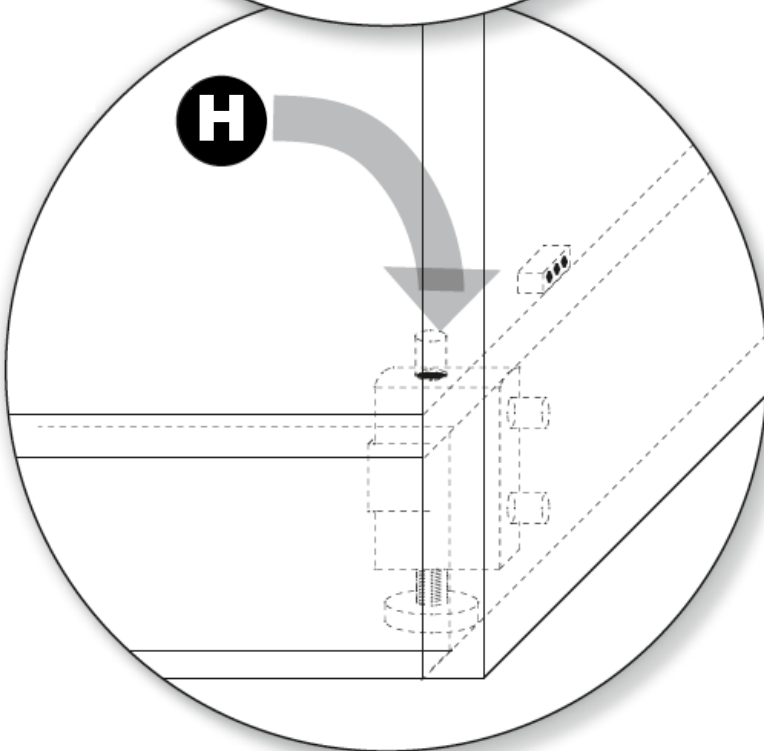
3



1. Insert all enclosed height adjusters (G) into the precisely pre-drilled holes in the cupboard side panels. Then fit the cupboard base and panels.

2. The height adjustment is carried out after the complete assembly of the cupboard using the Allen key (H) supplied through the pre-drilled hole in the cupboard base.

3. 4 height adjusters are supplied per wardrobe unit. Only 2 for add-on units.



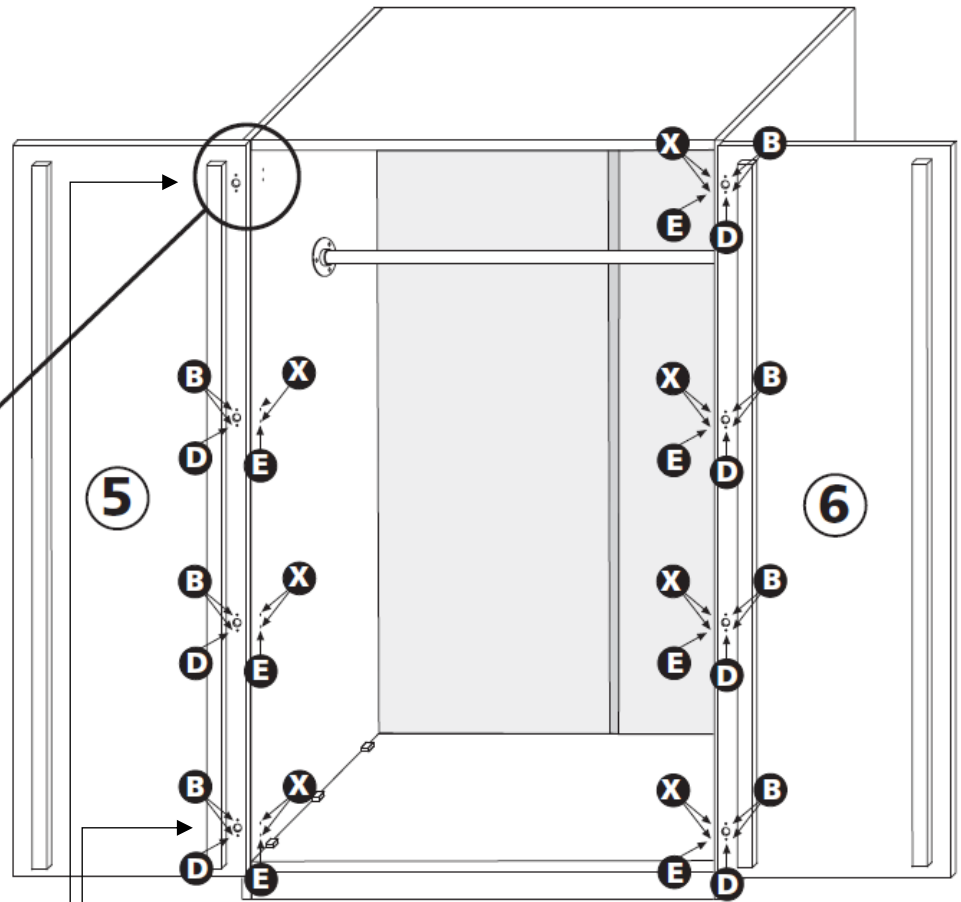
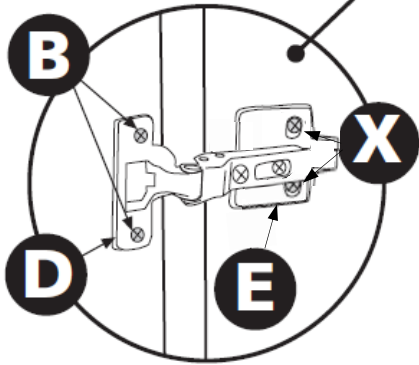
Endless cabinet system

BASIC MODULE

Beech heartwood, wild oak - solid, oiled

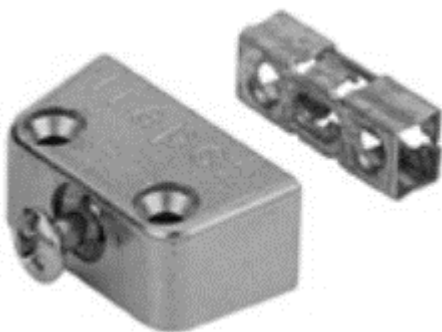
4

The pre-assembled screws must be used when installing the hinge counterparts (E).



The hinges (D) are available in a damped version (see cylinder on the back, left-hand image) and an undamped version. The proportionate quantity included in the scope of delivery is balanced.

The damped version must be fitted in the outer holes of the door, the remaining holes must be filled with the undamped version.



General note:

Due to the natural swelling and shrinking behavior of solid wood, it is possible, depending on the storage or room conditions, that the carcass parts cannot be assembled properly, e.g. the rear wall groove between the lower base and side panel is offset.

The pre-assembled trapezoidal connectors can be easily removed with two screws. The carcass can then be assembled and positioned accordingly. The connector is then pushed back over its counterpart and fixed in place.

This means that the closet can be assembled in any case.

Endless cabinet system

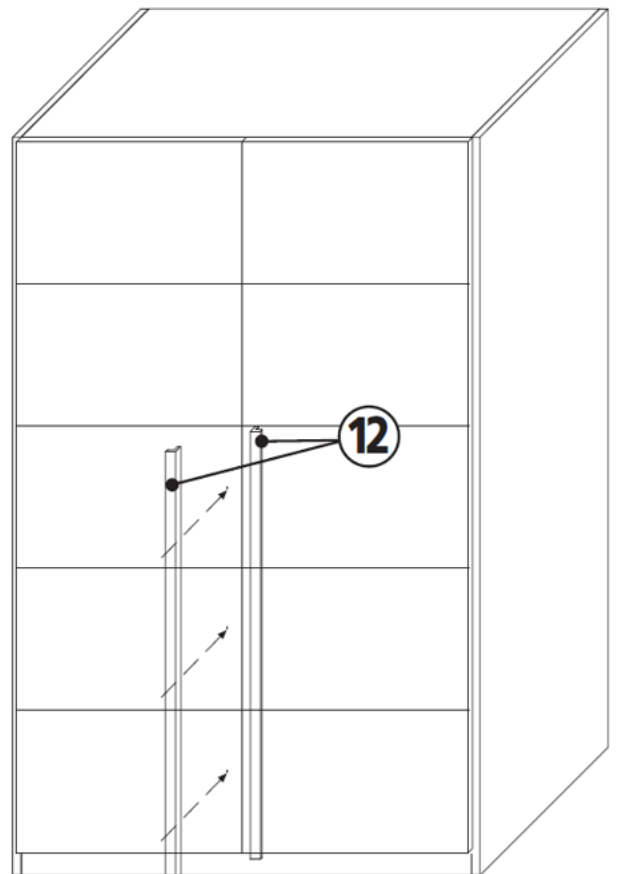
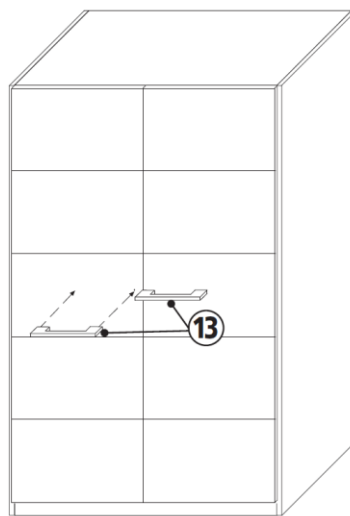
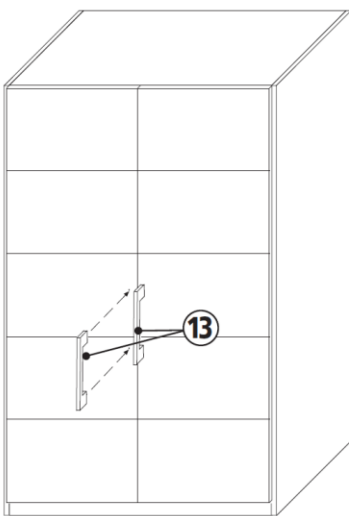
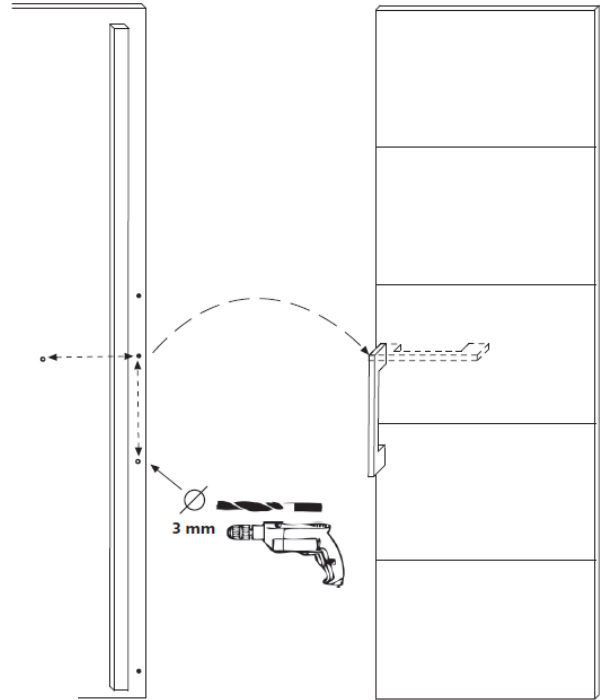
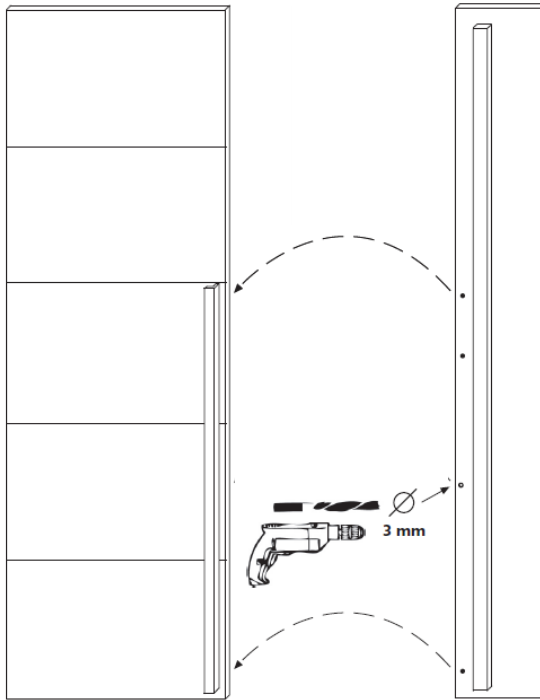
BASIC MODULE

Beech heartwood, wild oak - solid, oiled

5

Installation instructions for door handles:

Various handles are available depending on the front variant. Due to the individual options (handle type, alignment and position), these are not predefined. The handle holes must therefore be determined and fitted by yourself.










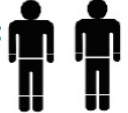





Système d'armoires sans fin

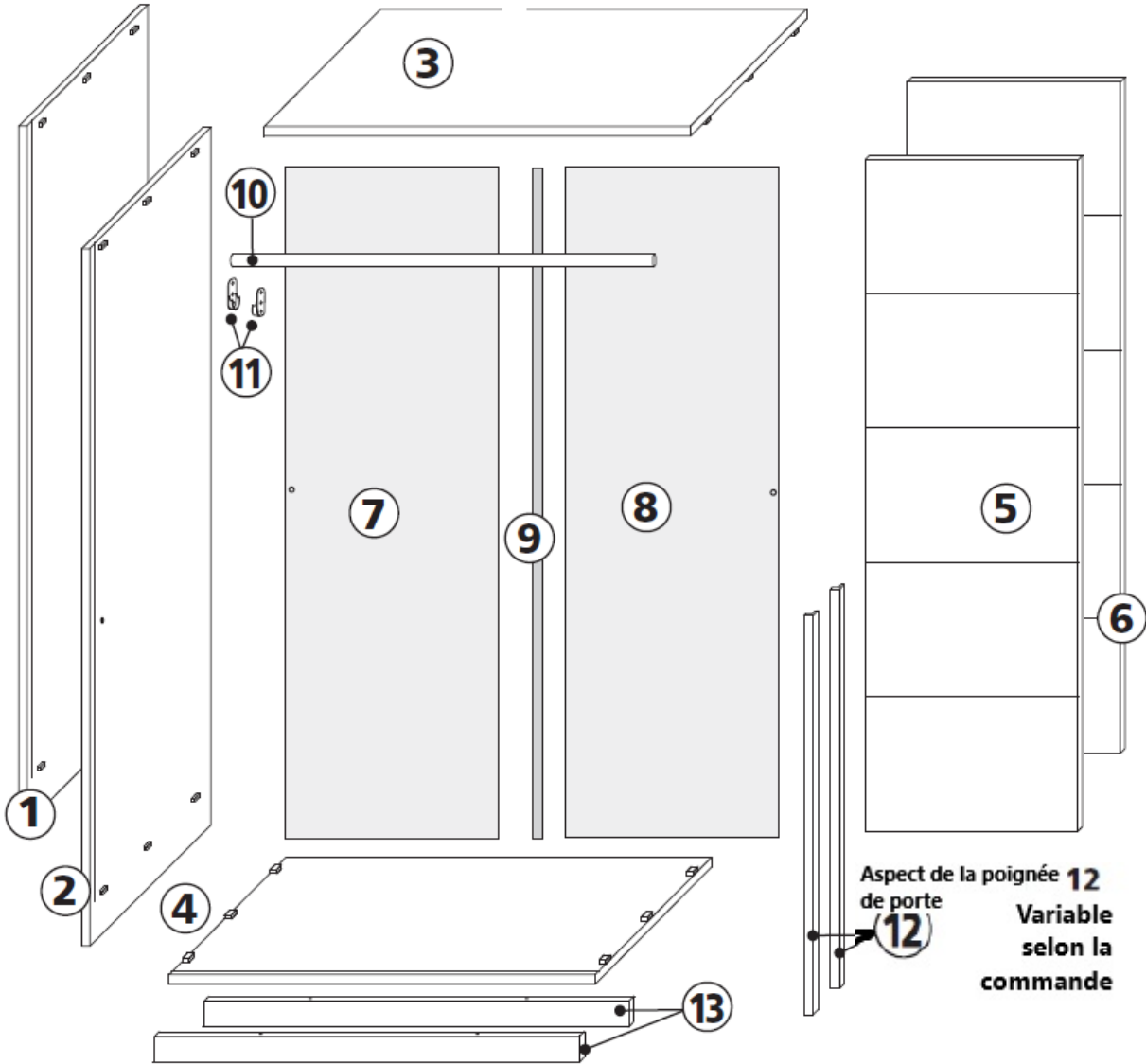
MODULE DE BASE

Cœur de hêtre, chêne sauvage - Massif, huilé

DÉBATS :

Vis 45mm A  4 pièce	Vis 5x11mm B  18 pièce	Vis pour E 4x16mm C  2 pièce	Charnière D  8 pièce Les charnières sont reliées à la contre-pièce par une fermeture à crochet	Charnière Contrepartie E  8 pièce	Panneau arrière Connecteur F  2 pièce	Vis 6,3x10mm X  16 pièce
Régulateur de hauteur G  4 pièce	Clé Allen H  1 pièce	Nécessaire :    				

Liste des pièces :



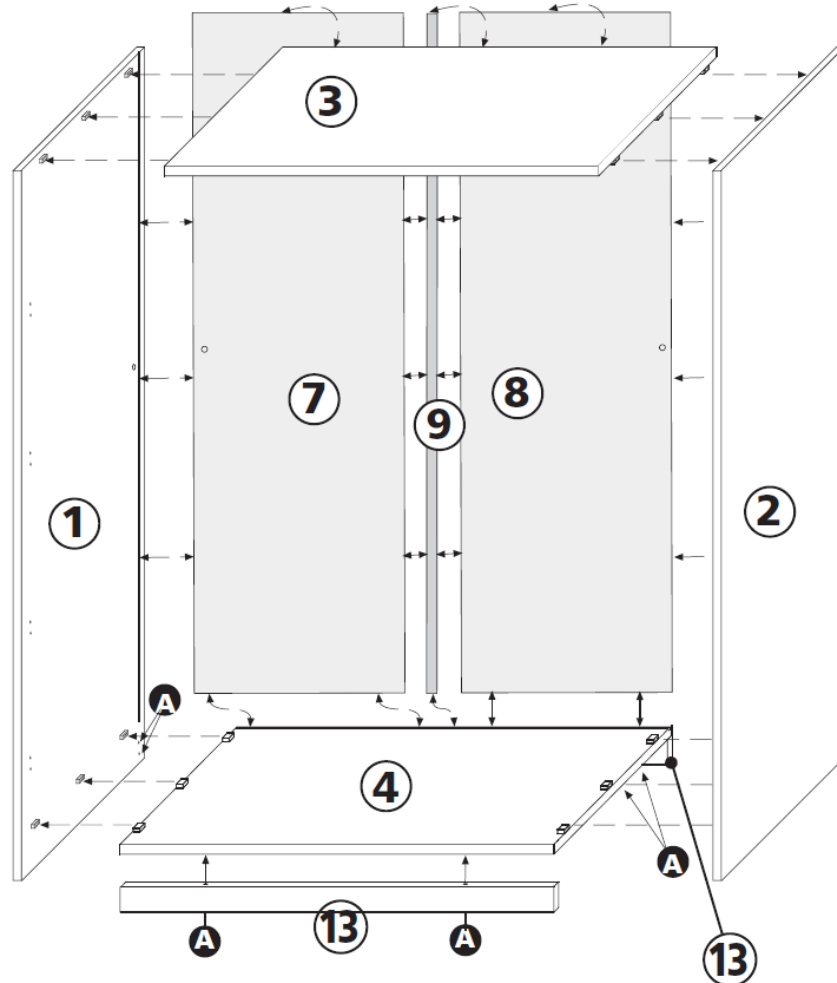
- Essuyez le bois avec un chiffon humide.
- Il s'agit d'une esquisse et non d'un dessin technique fidèle à l'original.

Système d'armoires sans fin

MODULE DE BASE

Cœur de hêtre, chêne sauvage - Massif, huilé

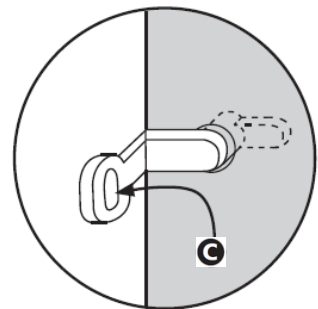
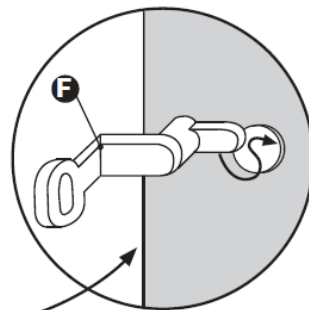
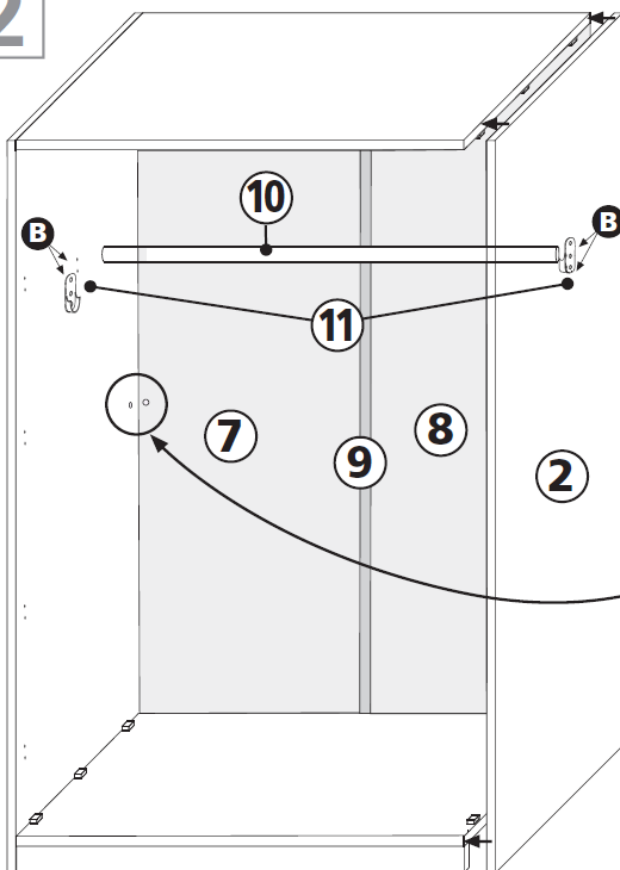
1



Astuce :

Veillez à ce que toutes les pièces avec rainure (verso) soient orientées vers l'arrière.

2



Attention !

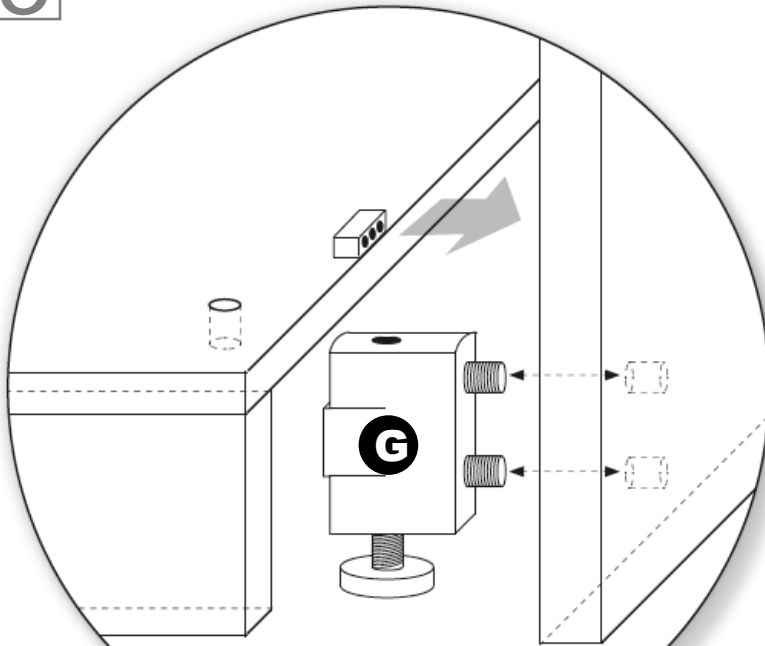
Avant de monter la partie latérale (2), insérer la paroi arrière (7+8) avec la barre de liaison (9). Ensuite, insérer le raccord de paroi arrière (F) dans le trou de la paroi arrière et le fixer ensuite à la paroi latérale avec la vis (C).

Système d'armoires sans fin

MODULE DE BASE

Cœur de hêtre, chêne sauvage - Massif, huilé

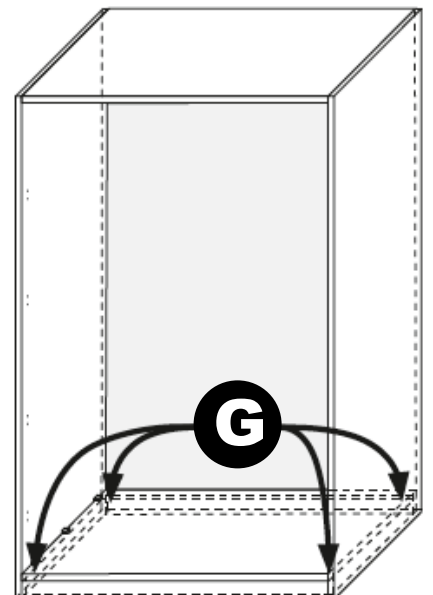
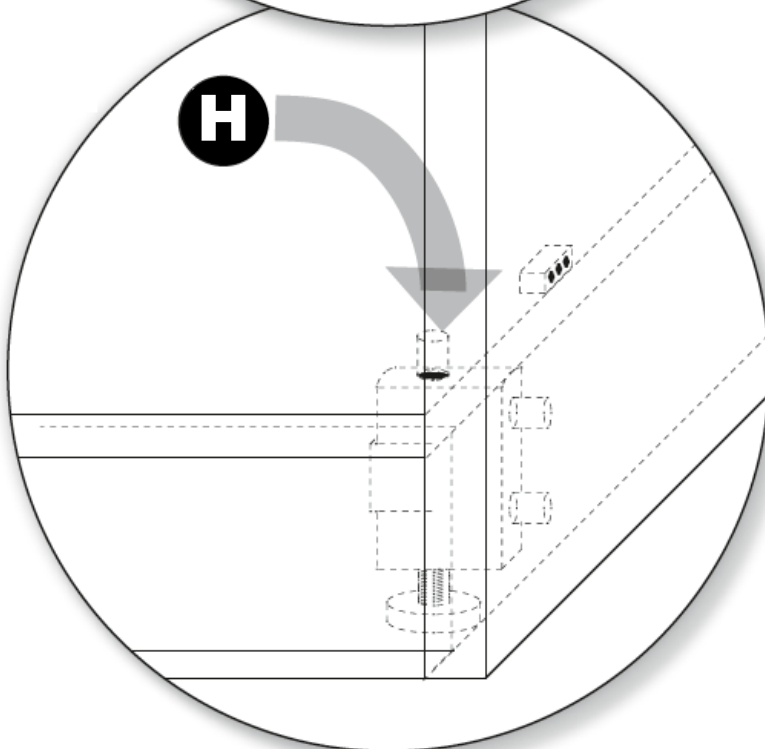
3



1. Insérer tous les régulateurs de hauteur (G) fournis dans les trous prépercés avec précision dans les parois latérales de l'armoire. Monter ensuite le fond de l'armoire et les façades.

2. Le réglage en hauteur s'effectue après le montage complet de l'armoire à l'aide de la clé Allen fournie (H) à travers le trou prépercé dans le fond de l'armoire.

3. Régulateurs de hauteur sont livrés par élément d'armoire. Pour les éléments additionnels, seulement 2 pièces.



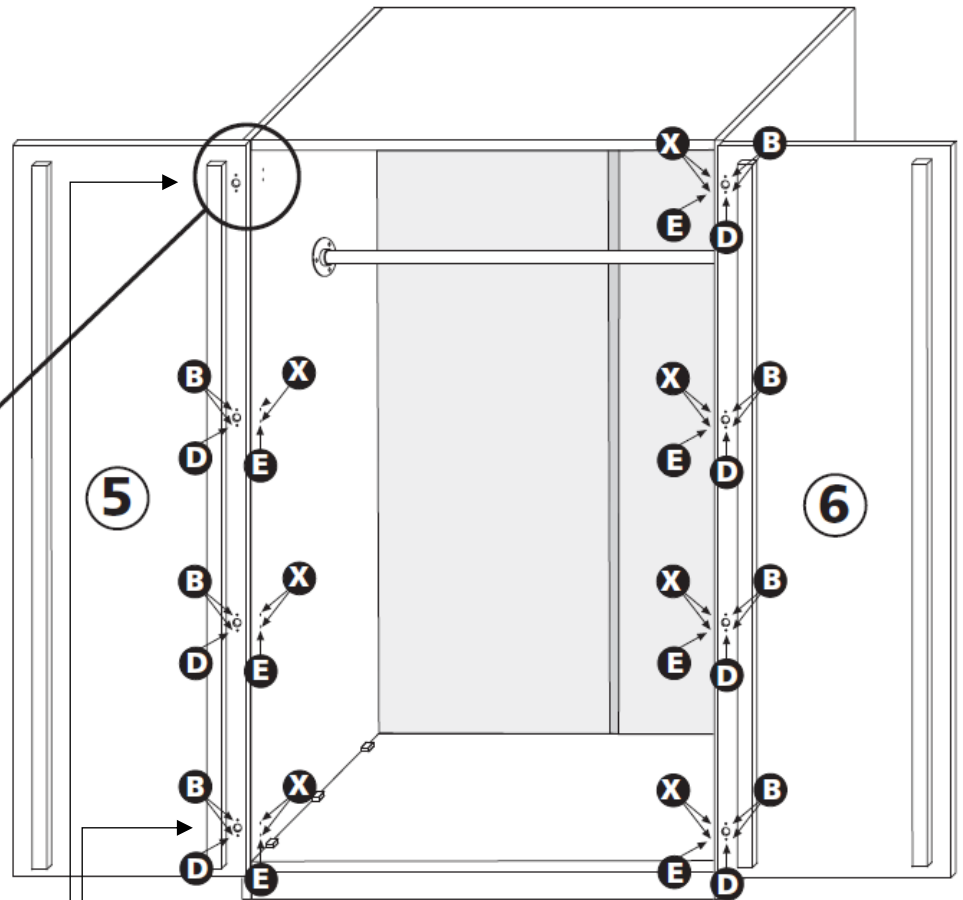
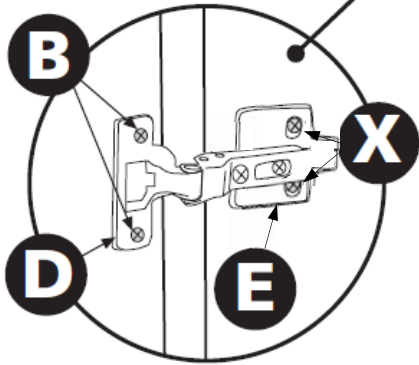
Système d'armoires sans fin

MODULE DE BASE

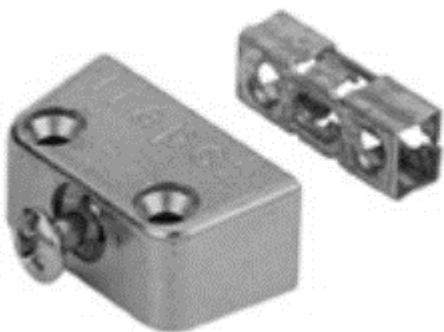
Cœur de hêtre, chêne sauvage - Massif, huilé

4

Lors du montage des contre-pièces de la charnière (E), il faut utiliser les vis prémontées.



Pour les charnières (D), il existe une version amortie (voir le cylindre au dos, image de gauche) et une version non amortie. La quantité proportionnelle comprise dans la livraison est équilibrée. La version amortie doit être montée dans les trous extérieurs de la porte, les autres doivent être remplis avec la version non amortie.



Remarque générale :

En raison du comportement naturel du bois massif au gonflement et au retrait, il peut arriver, selon les conditions de stockage ou de la pièce, que les éléments de caisson ne puissent pas être montés correctement, par exemple que la rainure du panneau arrière soit décalée entre le fond inférieur et le panneau latéral.

Les raccords trapézoïdaux prémontés peuvent être facilement démontés à l'aide de deux vis. Le caisson peut ensuite être assemblé et positionné en conséquence. Ensuite, le connecteur est à nouveau glissé sur sa contrepartie et fixé.

Ainsi, le montage de l'armoire est possible dans tous les cas.

Système d'armoires sans fin

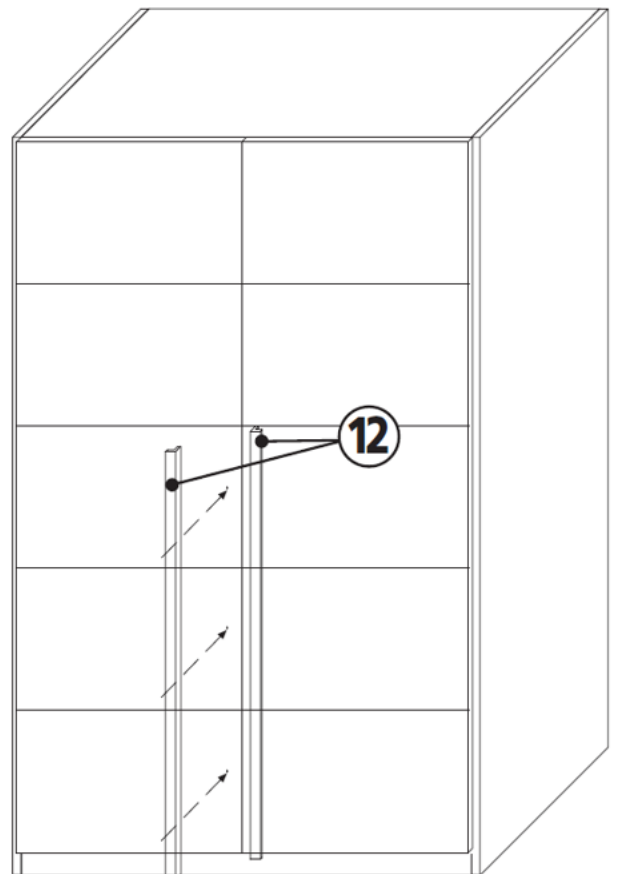
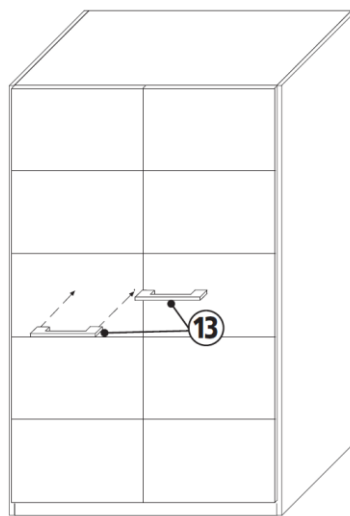
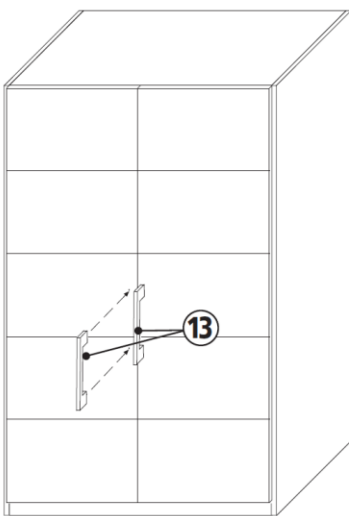
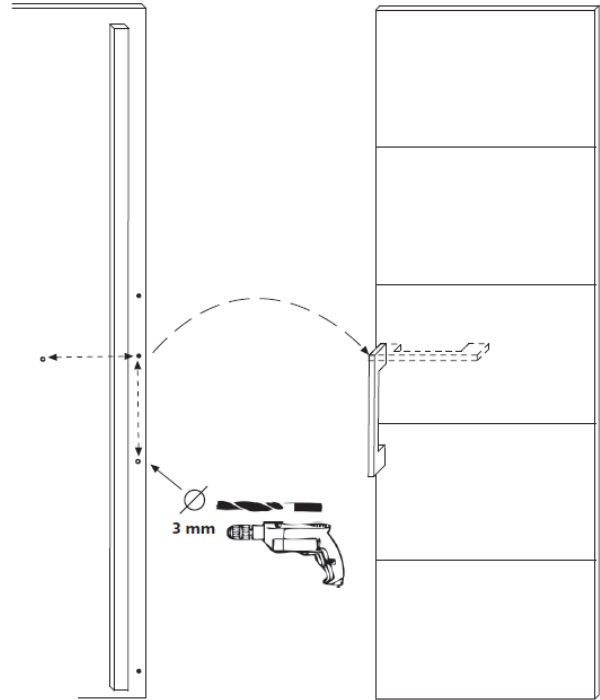
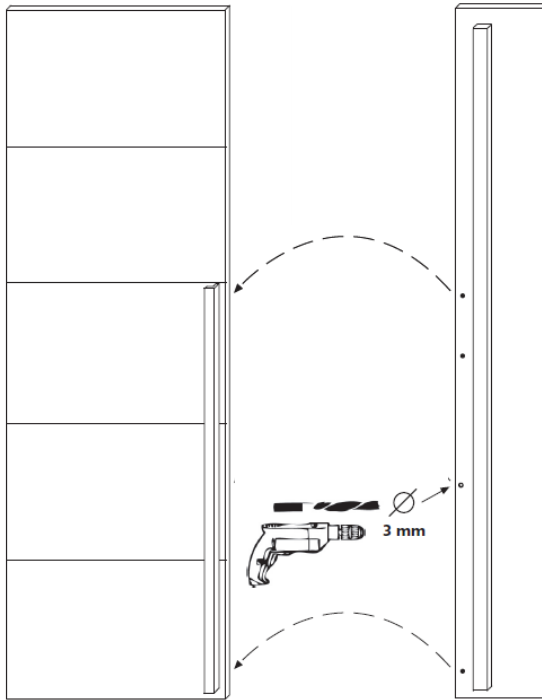
MODULE DE BASE

Cœur de hêtre, chêne sauvage - Massif, huilé

5

Consigne de montage Poignées de porte :

Selon la variante de façade, différentes poignées sont disponibles. En raison des possibilités individuelles (type de poignée, orientation et position), celles-ci ne sont pas prédéfinies. Il faut donc déterminer et placer soi-même les trous pour les poignées.



Eindeloos kastsysteem

BASISMODULE

Beuken kernhout, wilde eik - massief, geolied

BESLUITEN: :

Schroef
45mm

A



4 Stuk

Schroef
5x11mm

B



18 Stuk

Schroef voor E
4x16mm

C



2 Stuk

Scharnier

D



8 Stuk

De scharnieren worden
aan de tegenhanger
bevestigd met een
haaksluiting

Scharnier
Tegenhanger

E



8 Stuk

Achterpaneel
Aansluiting

F



2 Stuk

Schroef
6,3x10mm

X



16 Stuk

Hoogteversteller

G



4 Stuk

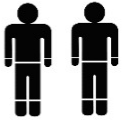
Inbussleutel

H

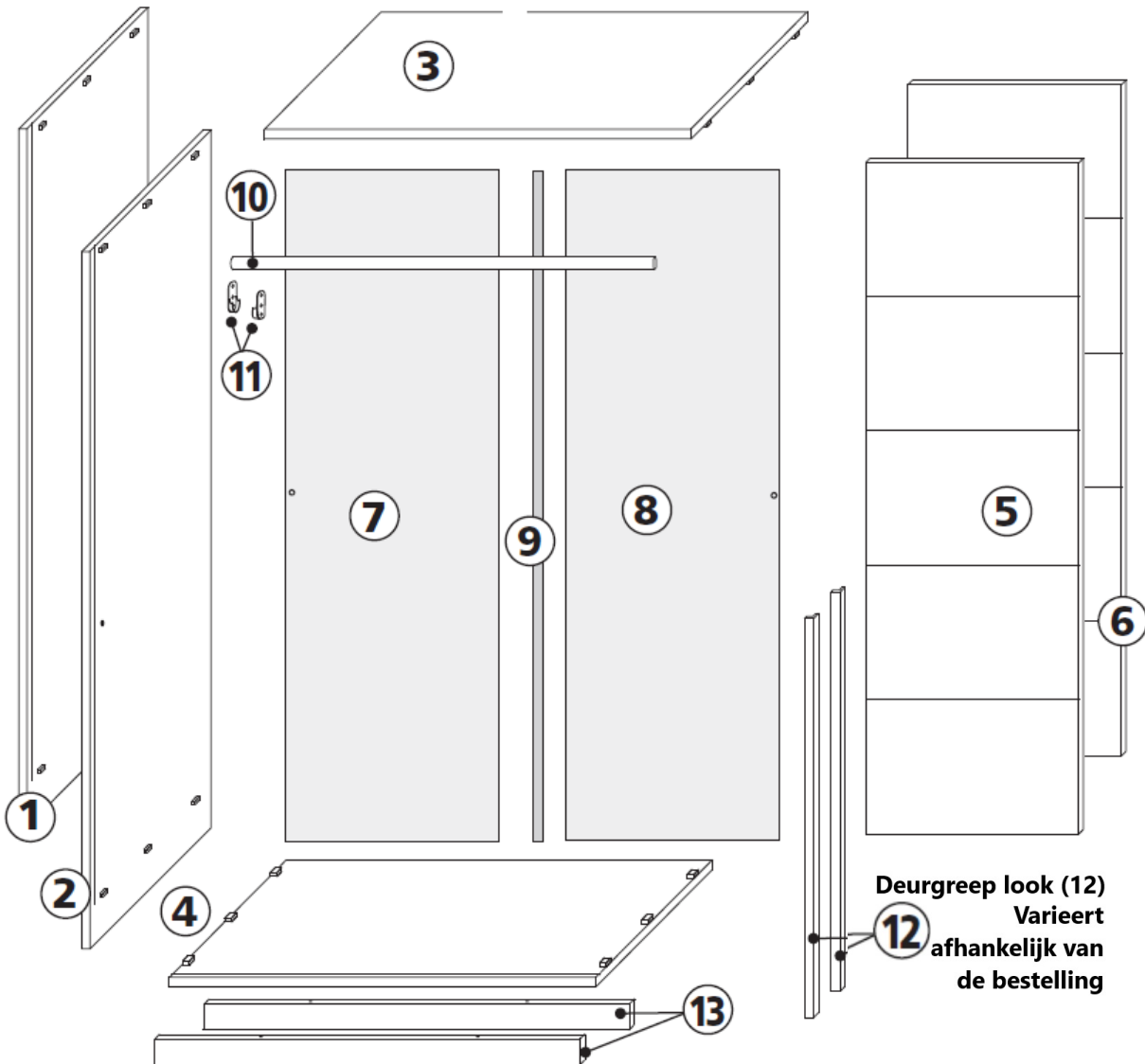


1 Stuk

Vereist:



Onderdelenlijst:



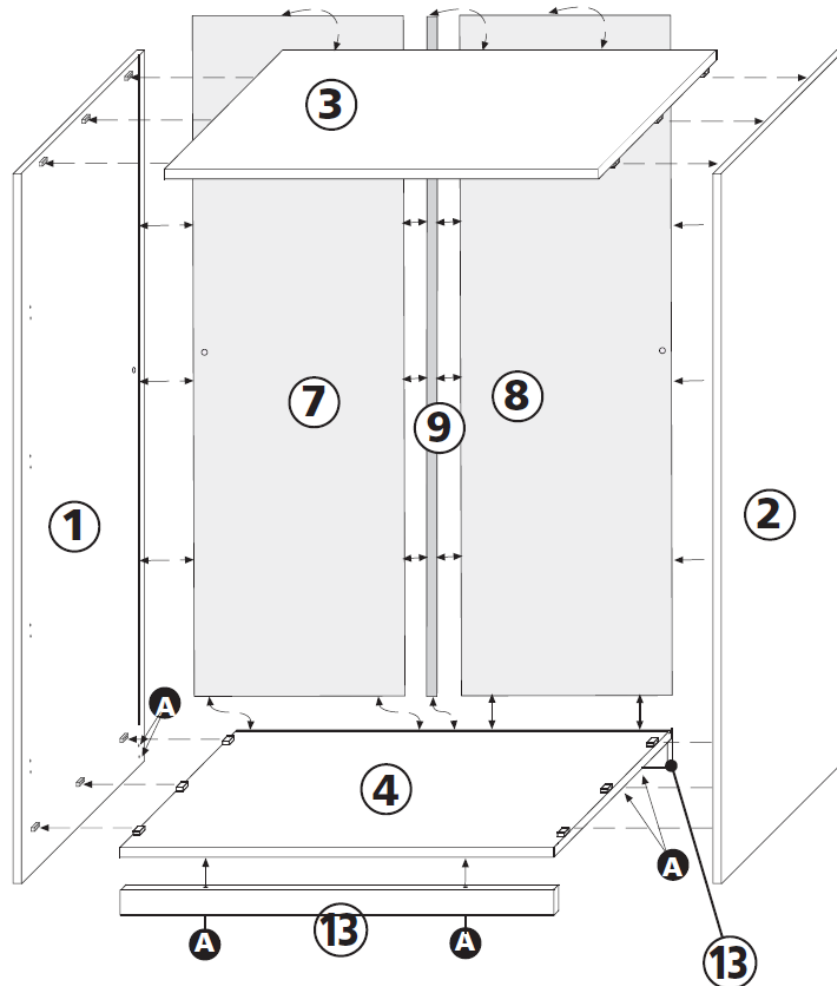
- Veeg het hout af met een vochtige doek.
- Dit is een schets en geen exacte technische tekening.

Eindeloos kastsysteem

BASISMODULE

Beuken kernhout, wilde eik - massief, geolied

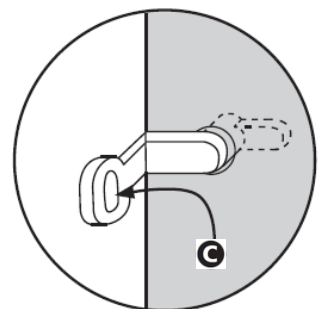
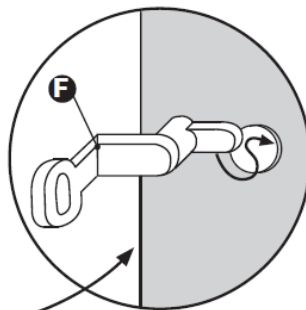
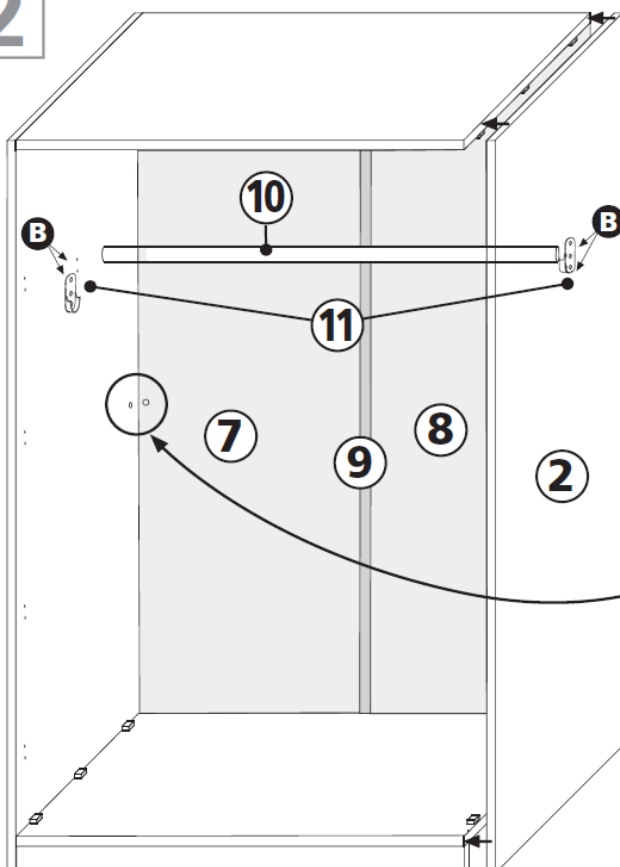
1



Tip:

Zorg ervoor dat alle onderdelen met groef (achterkant) naar achteren zijn gericht.

2



Let op:

Voordat u het zijpaneel (2) monteert, schuift u het achterpaneel (7+8) met verbindingstang (9) naar binnen.

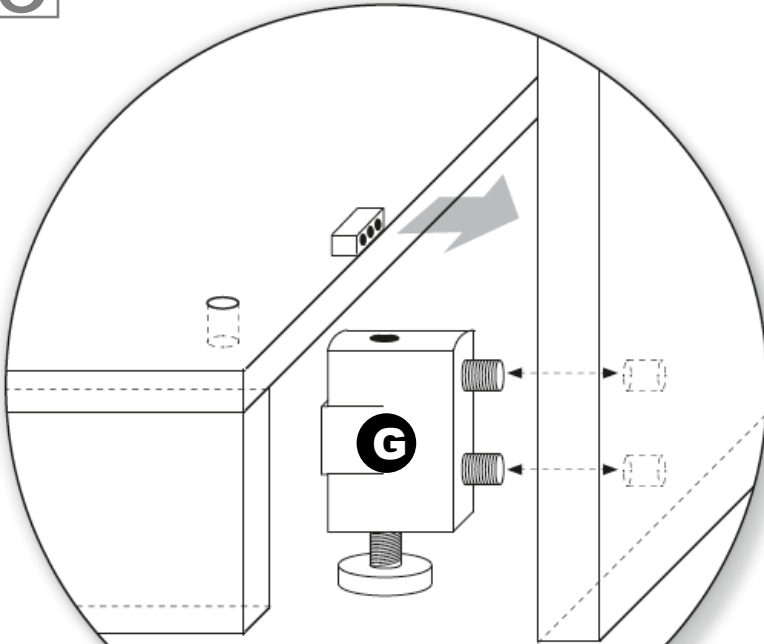
Schuif vervolgens de connector van het achterpaneel (F) in het gat in het achterpaneel en bevestig het aan het zijpaneel met schroef (C).

Eindeloos kastsysteem

BASISMODULE

Beuken kernhout, wilde eik - massief, geolied

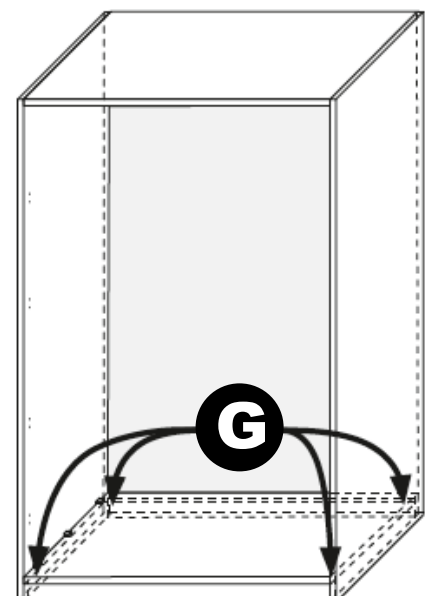
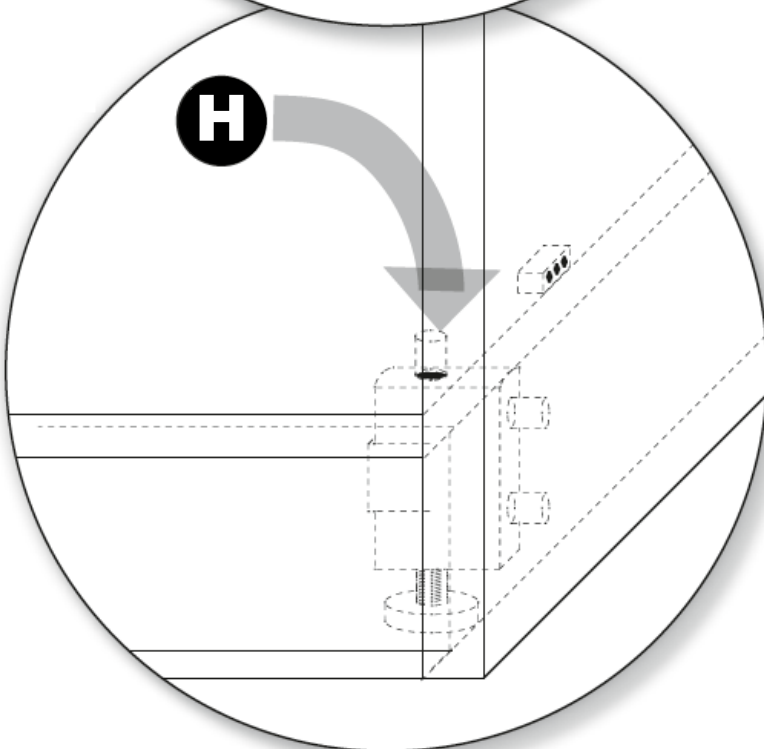
3



1. Steek alle meegeleverde hoogteverstellers (G) in de voorgeboorde gaten in de zijpanelen van de kast. Vervolgens de kastbodem en de panelen monteren.

2. De hoogteverstelling wordt na de complete montage van de kast uitgevoerd met de bijgeleverde inbussleutel (H) door het voorgeboorde gat in de kastbodem.

3. Per kastelement worden 4 hoogteverstellers meegeleverd. Bij aanbouwelementen slechts 2.



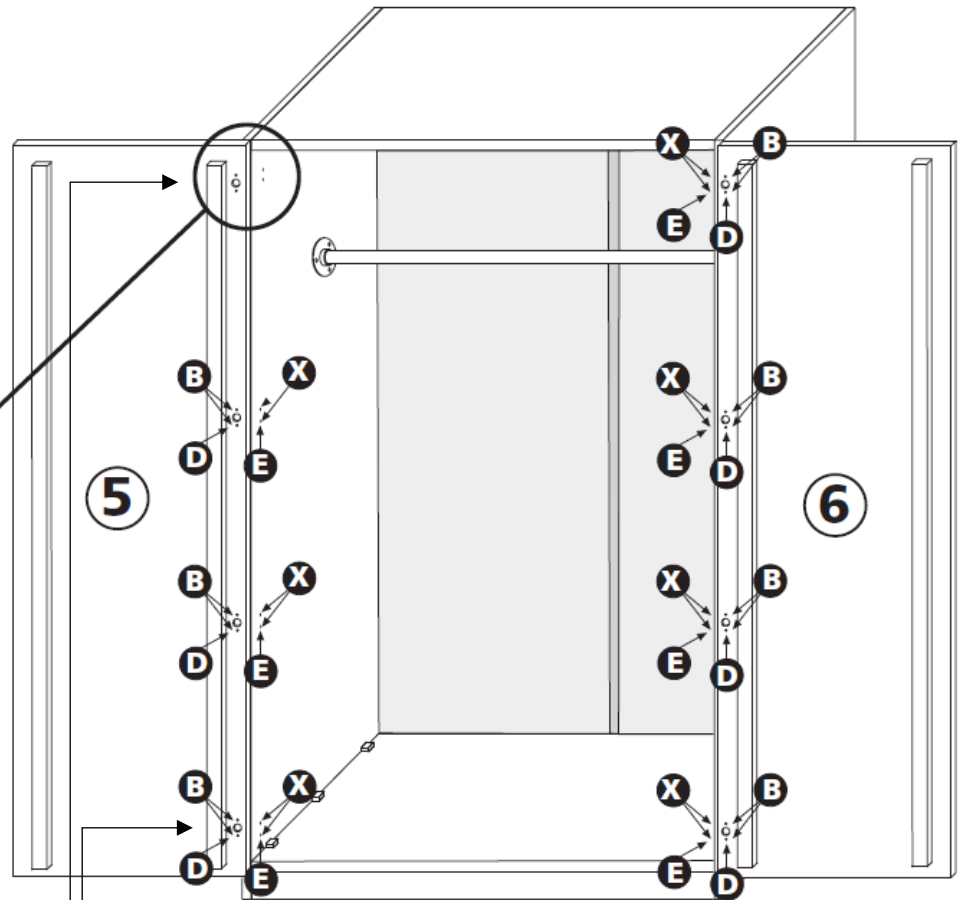
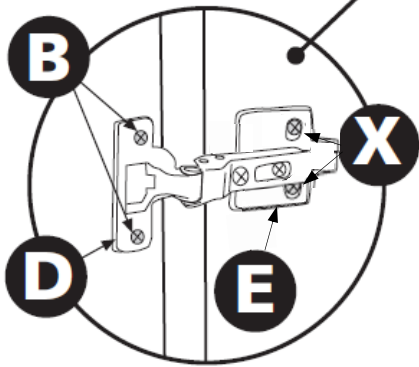
Eindeloos kastsysteem

BASISMODULE

Beuken kernhout, wilde eik - massief, geolied

4

Bij het monteren van de scharnierdelen (E) moeten de voorgemonteerde schroeven worden gebruikt.



De scharnieren (D) zijn verkrijgbaar in een gedempte versie (zie cilinder op de achterkant, linker afbeelding) en een ongedempte versie. De proportionele hoeveelheid inbegrepen in de leveringsomvang is evenwichtig.

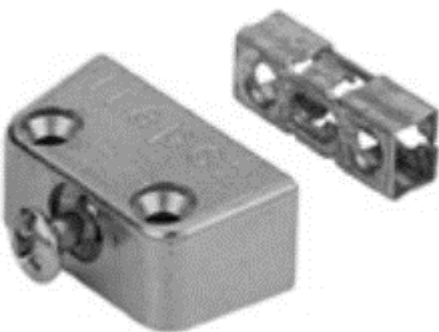
De gedempte versie moet worden gemonteerd in de buitenste gaten van de deur, de resterende gaten moeten worden opgevuld met de ongedempte versie.

Algemene opmerking:

Door het natuurlijke zwel- en krimpgedrag van massief hout is het mogelijk, afhankelijk van de opslag- of ruimteomstandigheden, dat de rompdelen niet goed gemonteerd kunnen worden, bijv. de achterwandgroef tussen de onderbak en het zijpaneel is verspringend.

De voorgemonteerde trapeziumvormige verbindingstukken kunnen eenvoudig worden verwijderd met twee schroeven. De romp kan dan worden gemonteerd en in de juiste positie worden gebracht. Het verbindingstuk wordt dan over zijn tegenhanger geschoven en vastgezet.

Dit betekent dat de kast op elk moment kan worden gemonteerd.



Eindeloos kastsysteem

BASISMODULE

Beuken kernhout, wilde eik - massief, geolied

5

Montagehandleiding voor deurgrepen:
Afhankelijk van de frontvariant zijn er
verschillende handgrepen verkrijgbaar.
Vanwege de individuele opties (type
handgreep, uitlijning en positie) zijn
deze niet vooraf gedefinieerd. De
handgreepgaten moeten daarom door
de klant worden bepaald en
gemonteerd.

