

Montageanleitung

Instructions de montage

Montagehandleiding

Allgemeine Produkthinweise:

Informations générales sur le produit :

Algemene productinformatie:

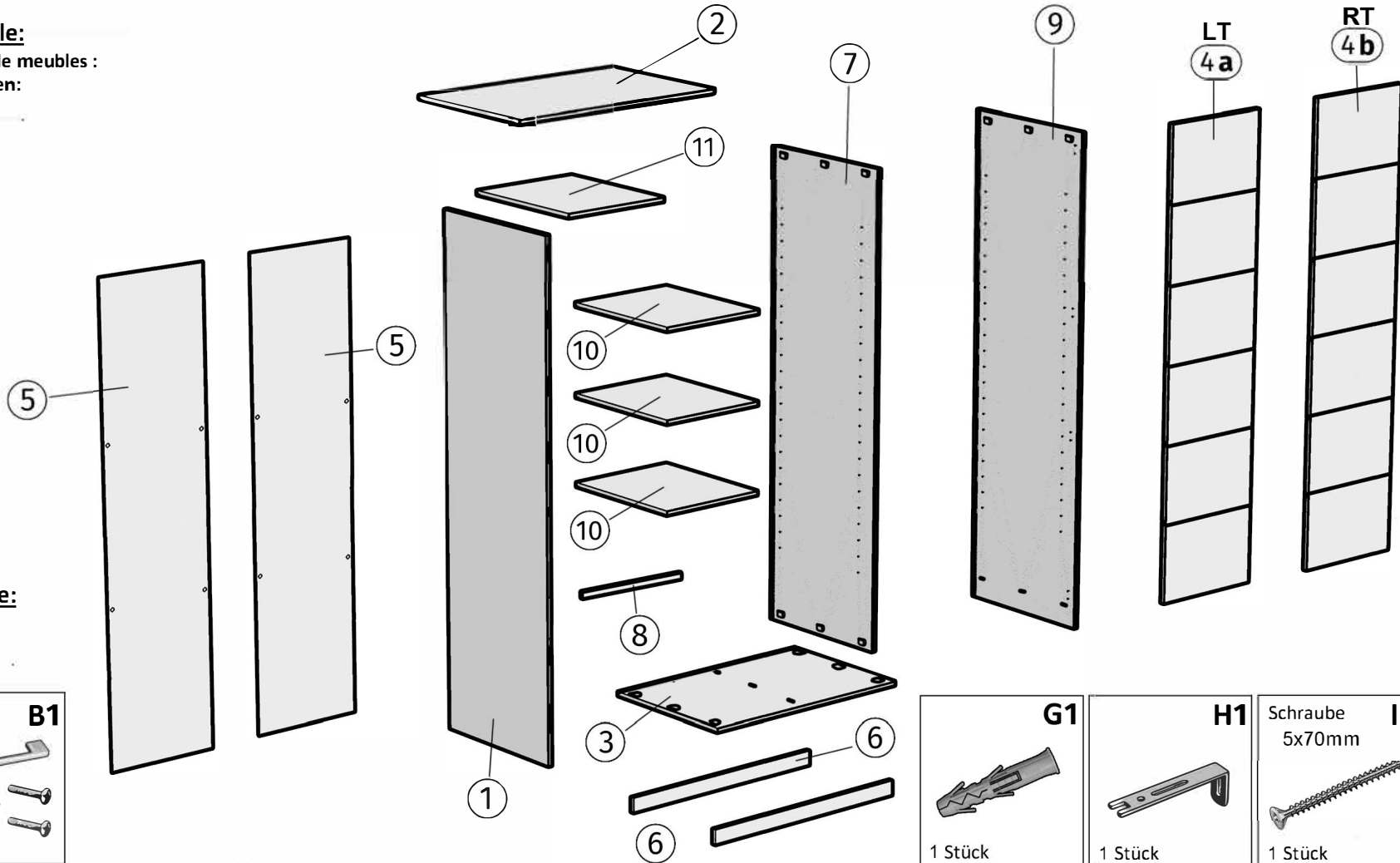
- Dies ist eine Skizze und keine technische Zeichnung
- Bitte ziehen Sie die Schrauben des Produktes in regelmäßigen Abständen nach
- Bitte wischen Sie das Holz lediglich mit einem nebelfeuchten Tuch ab

- Il s'agit d'un croquis et non d'un dessin technique
- Veuillez resserrer les vis du produit à intervalles réguliers
- Veuillez simplement essuyer le bois avec un chiffon humide

- Dit is een schets en geen technische tekening
- Draai de schroeven van het product regelmatig aan
- Neem het hout alleen af met een vochtige doek

Möbelteile:

Éléments de meubles :
Meubeldelen:

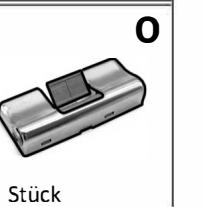
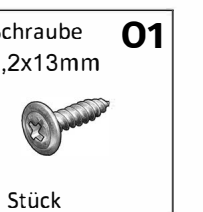
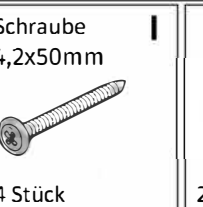
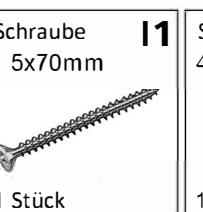
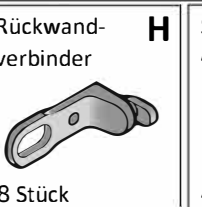
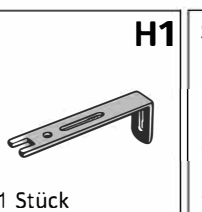
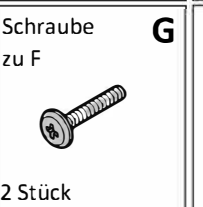
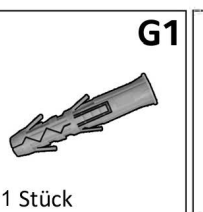
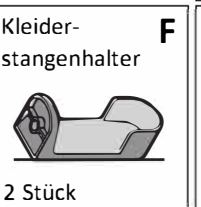
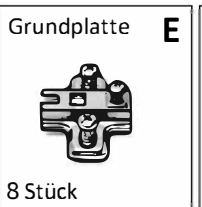
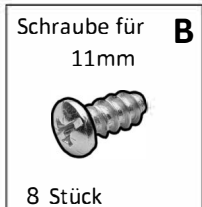
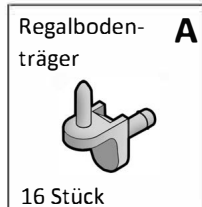
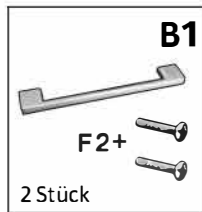


Beschläge:

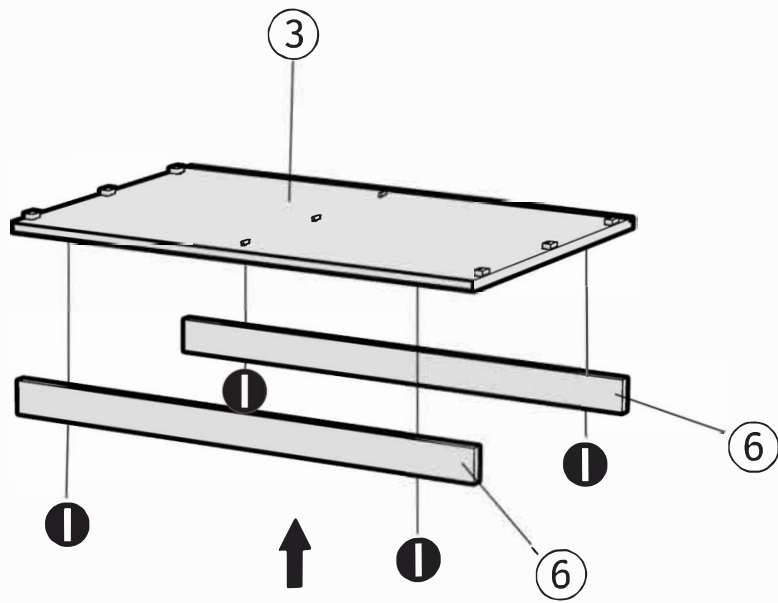
Ferrures :
Beslagen:

Benötigt wird:

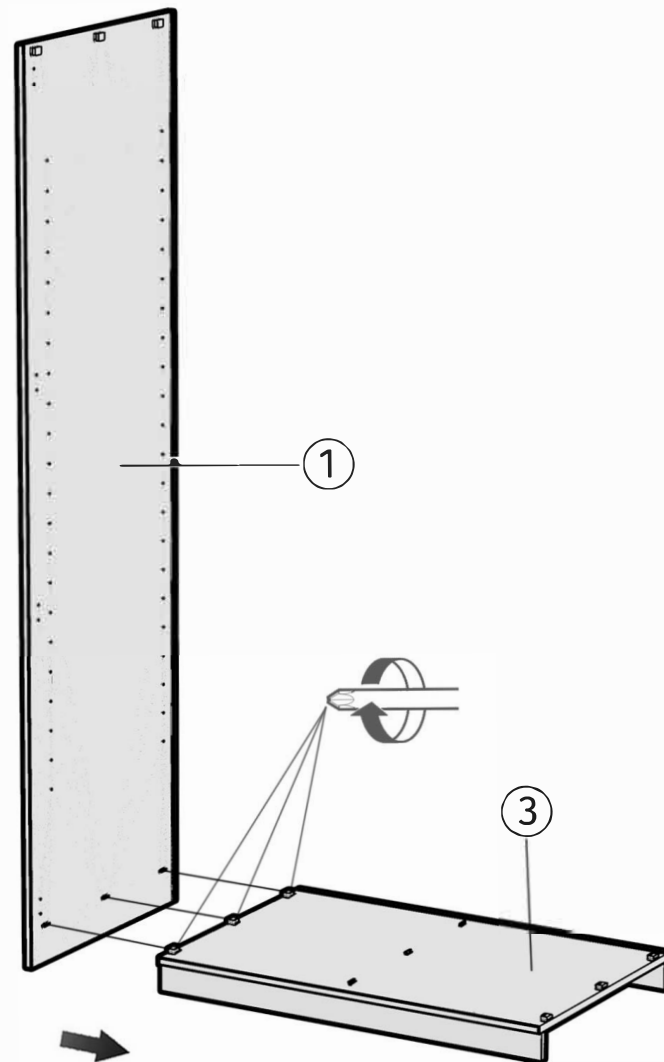
Nécessaire :
Benodigd:



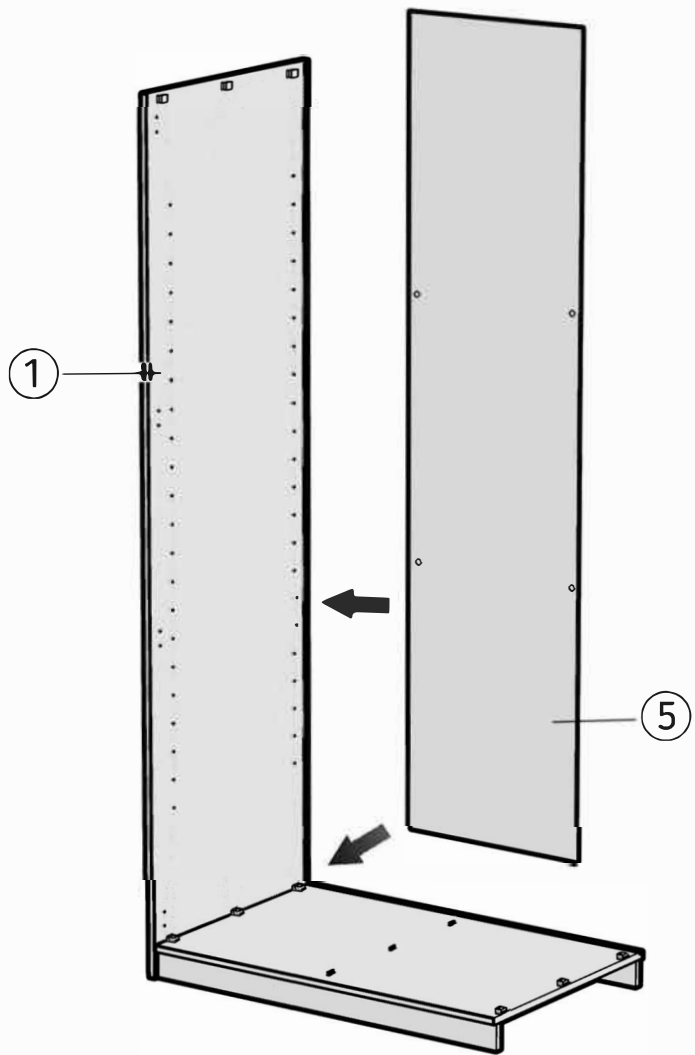
1



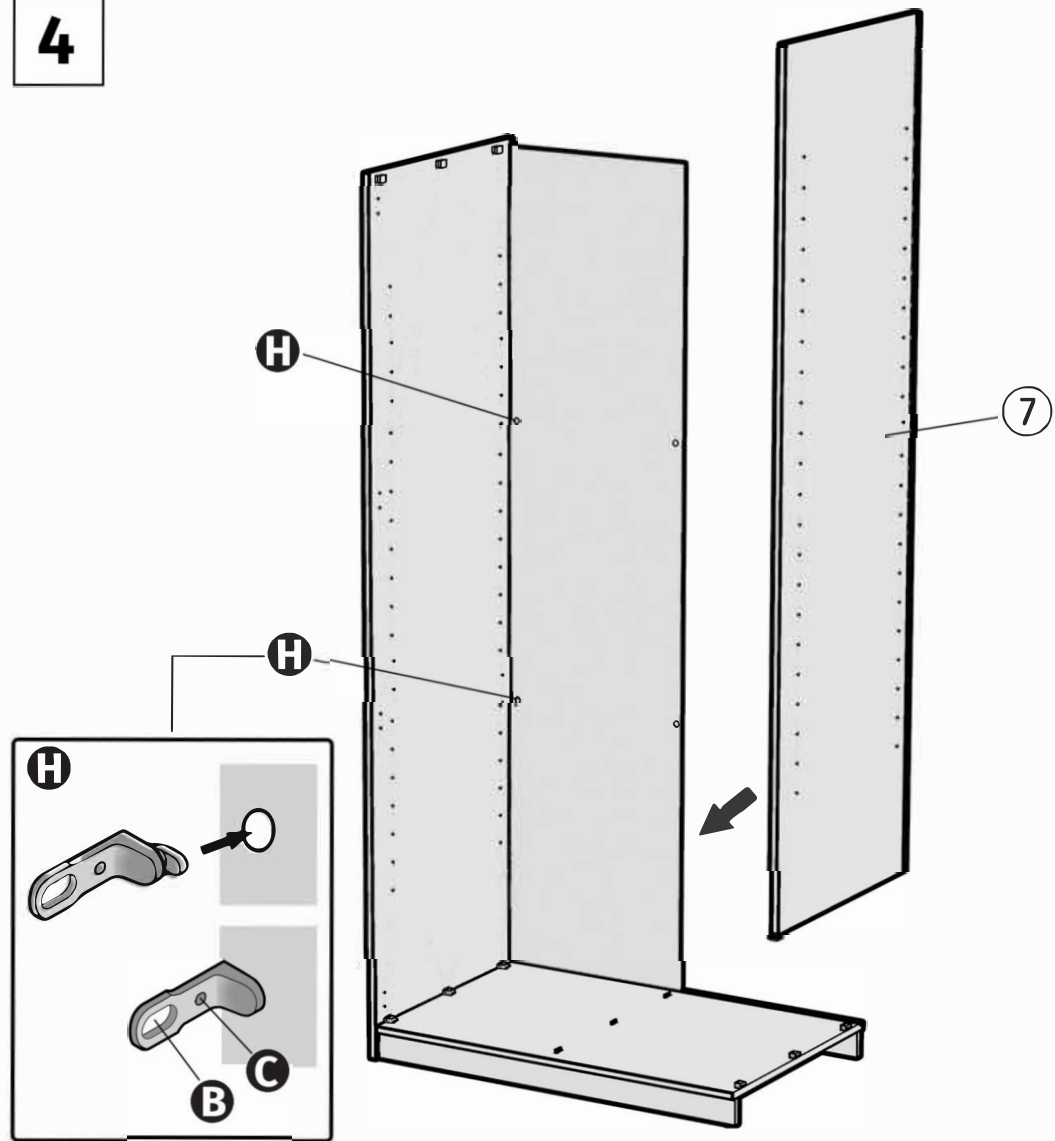
2



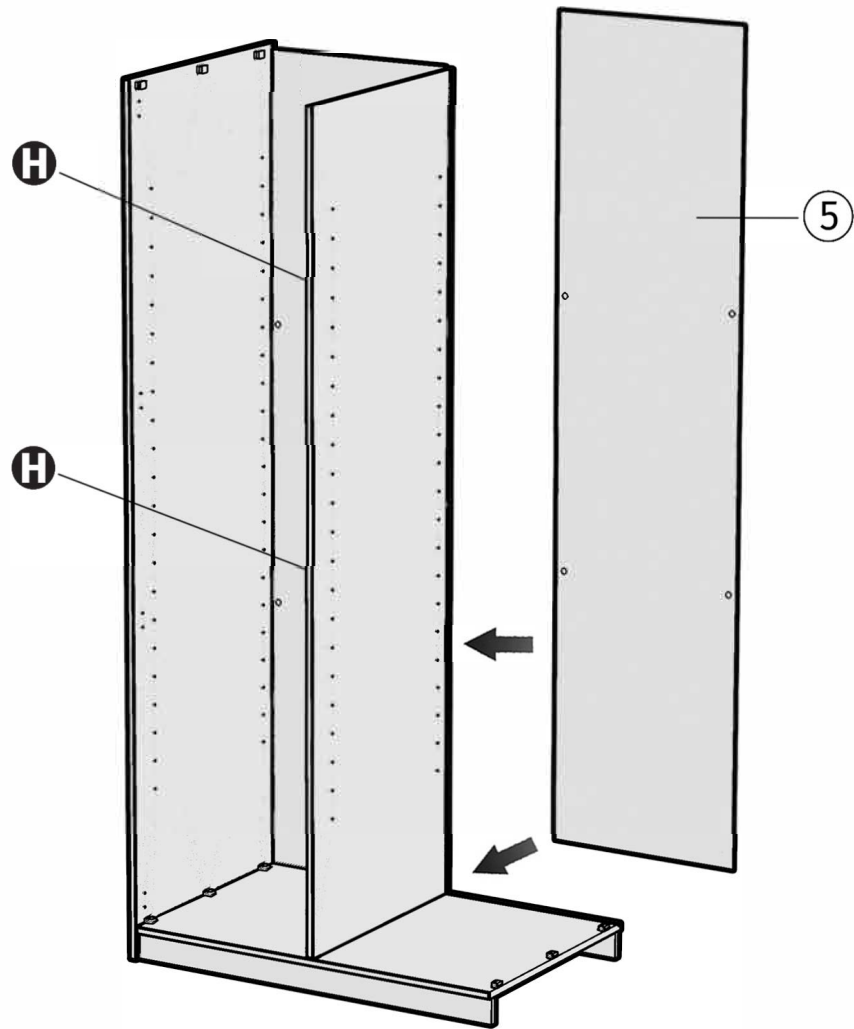
3



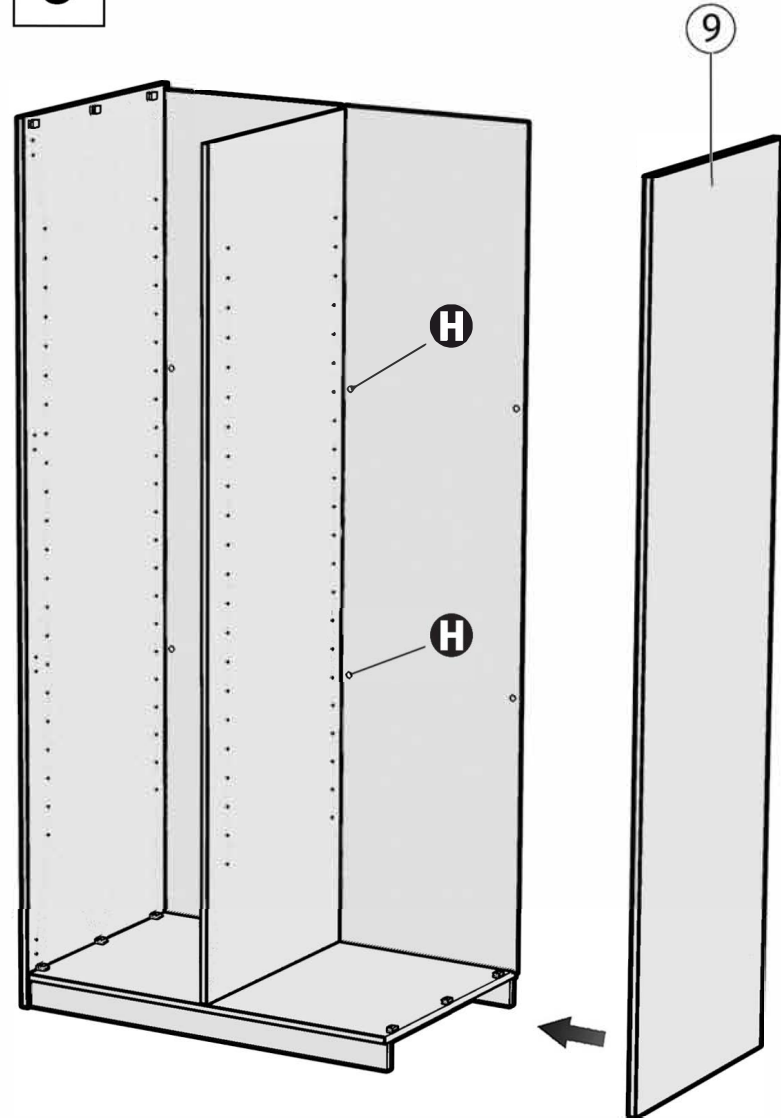
4



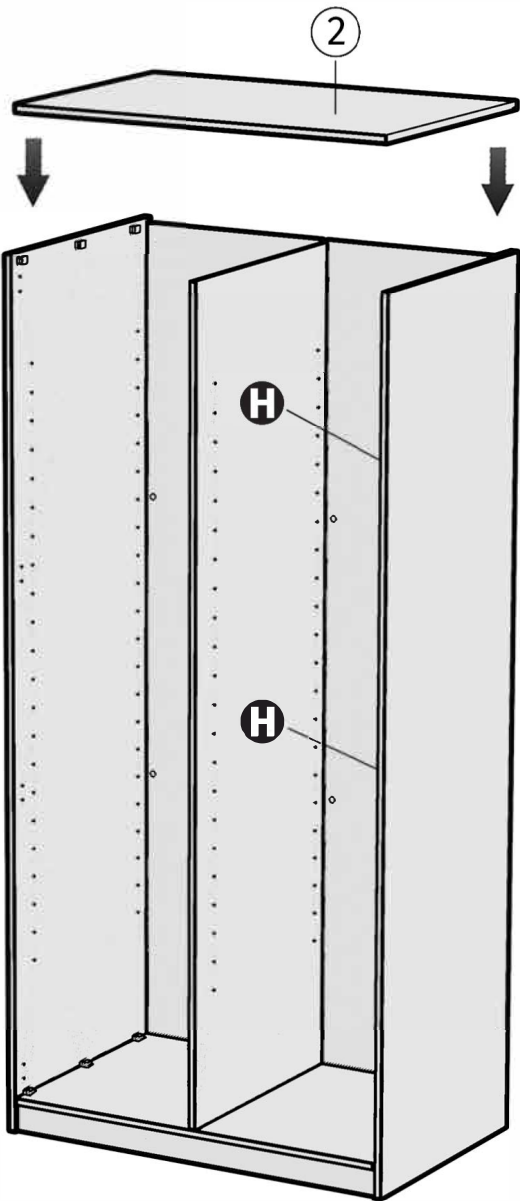
5



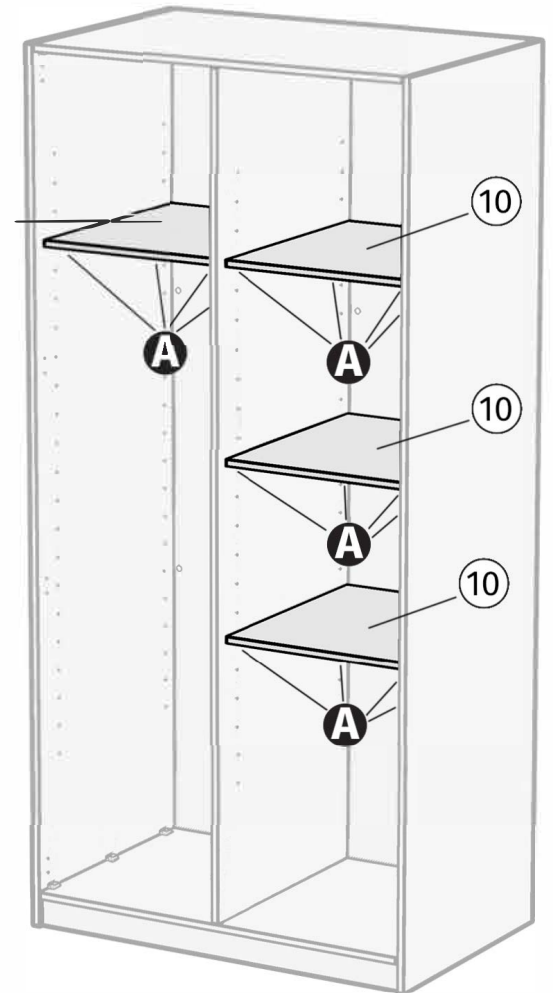
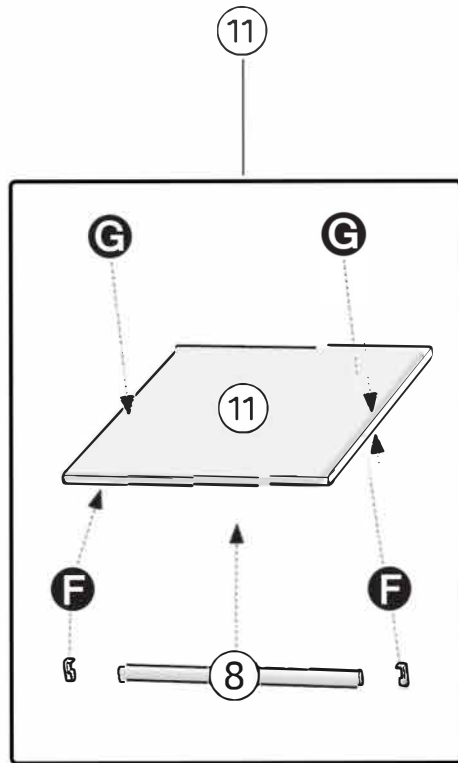
6



7

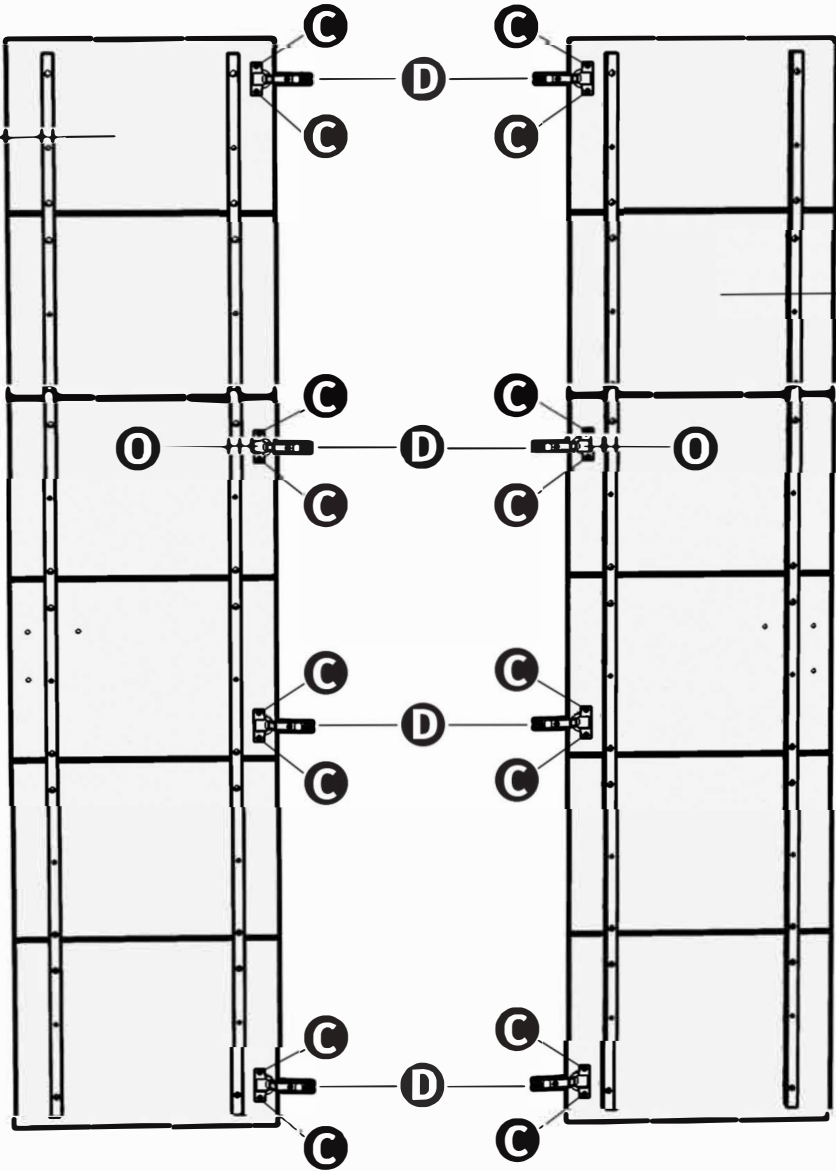


8



9

LT
4a



10

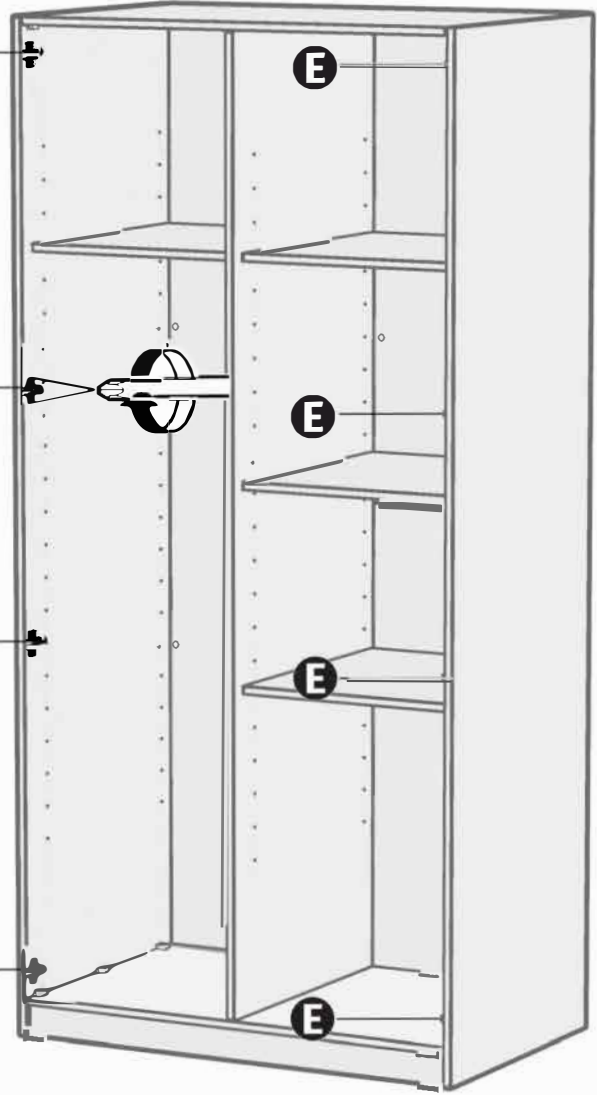
E

RT
4b

E

E

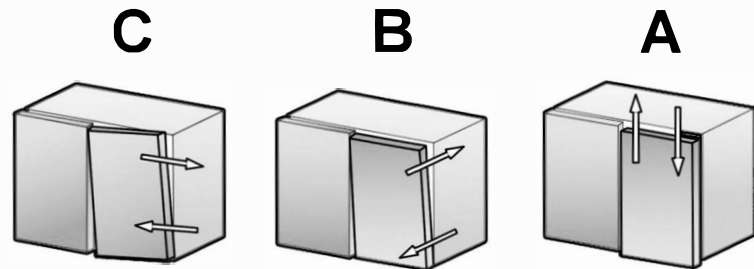
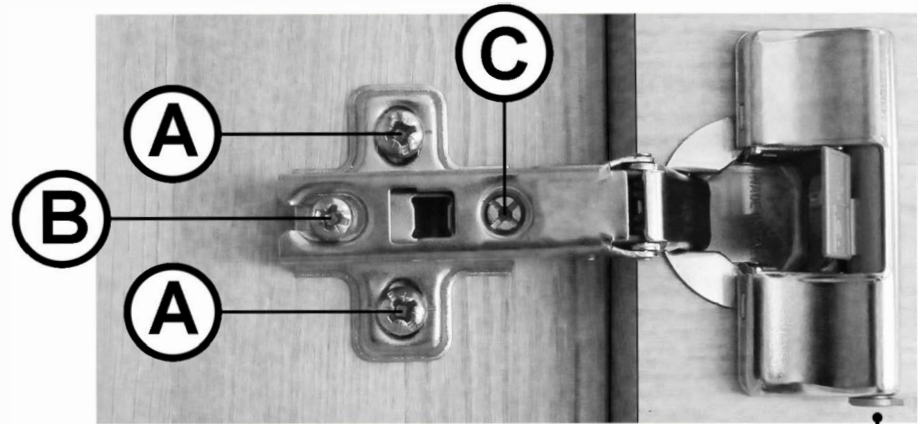
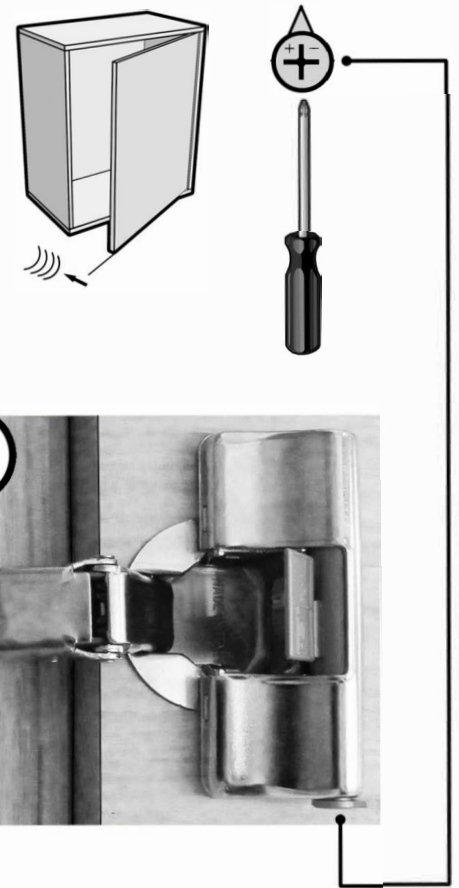
E



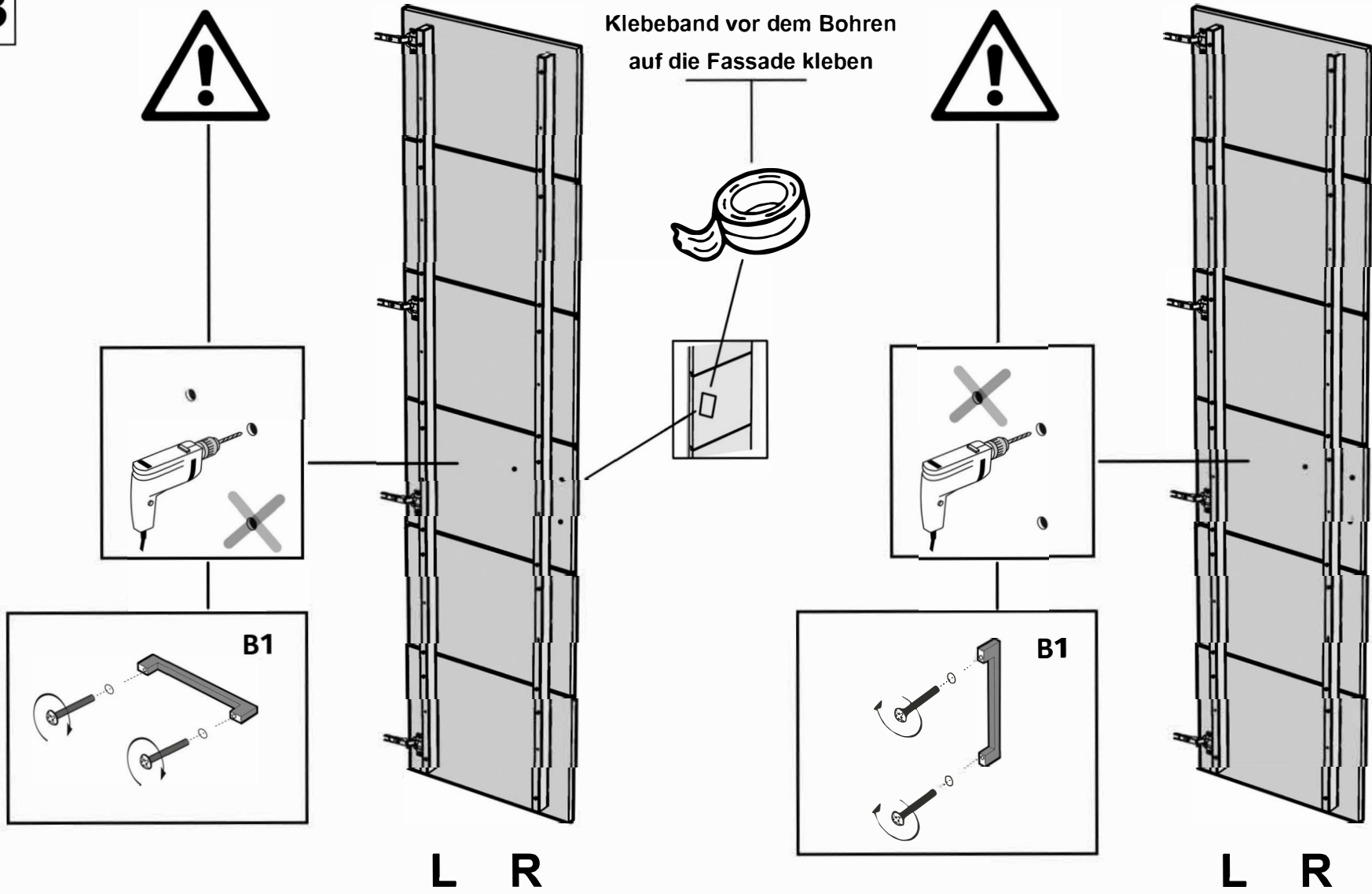
11



12



13



14

