




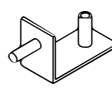
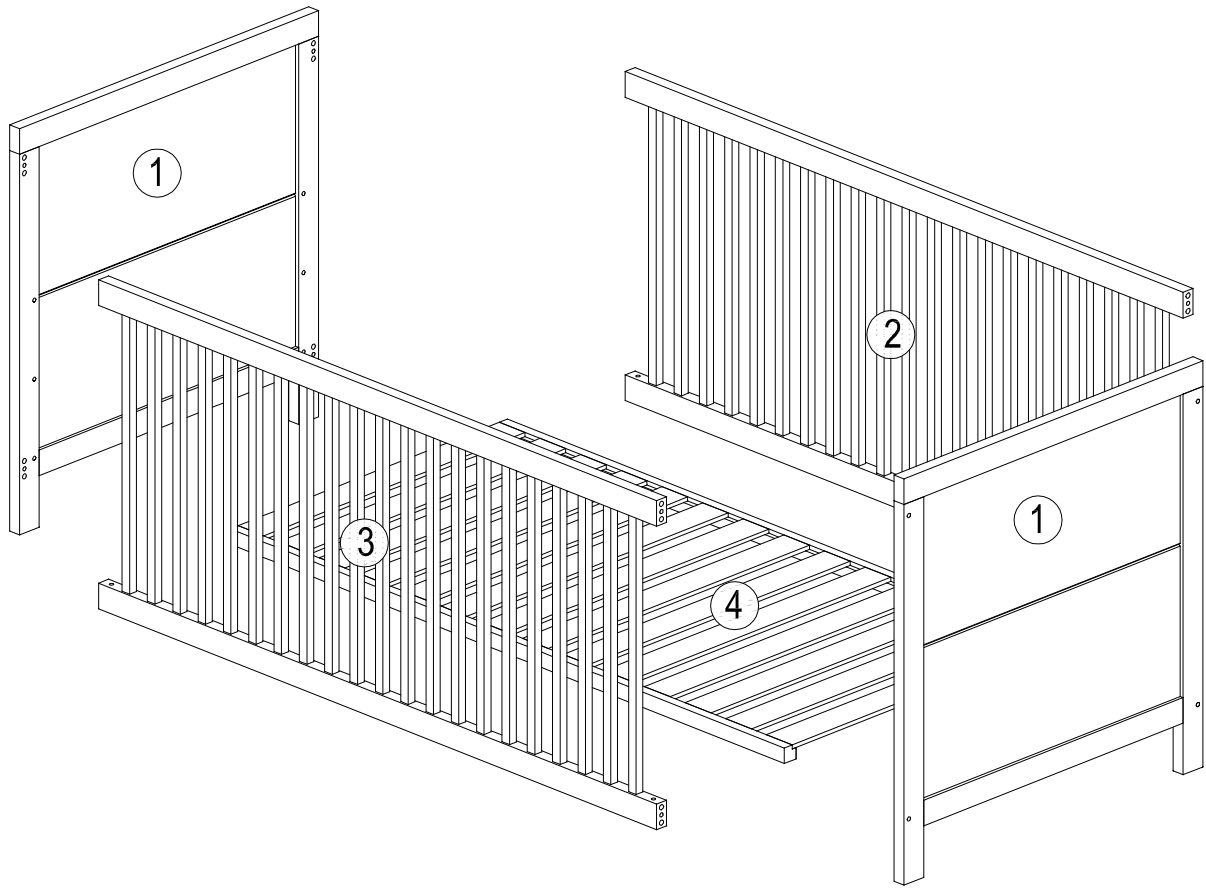
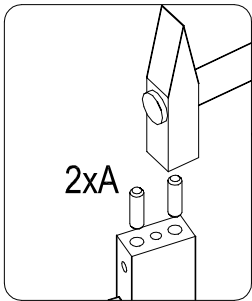


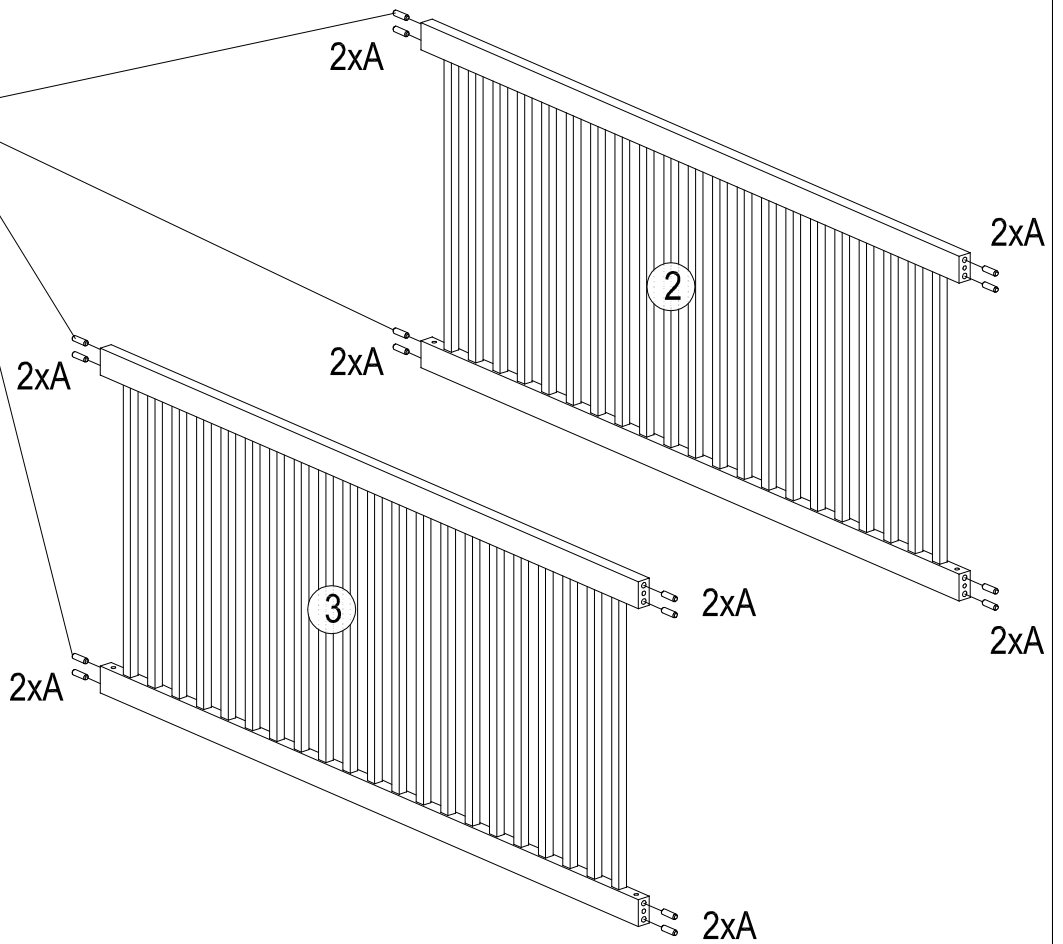
A	B	C	D	E	G
Ø10x35	M6x60	M6x10x13	N4	M4x25	
					
x16	x8	x8	x1	x4	x4



1



2xA



2xA

2xA

2

2xA

2xA

3

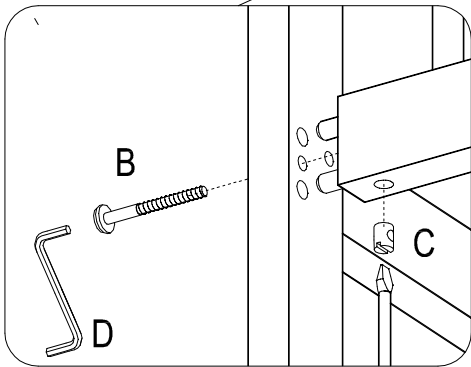
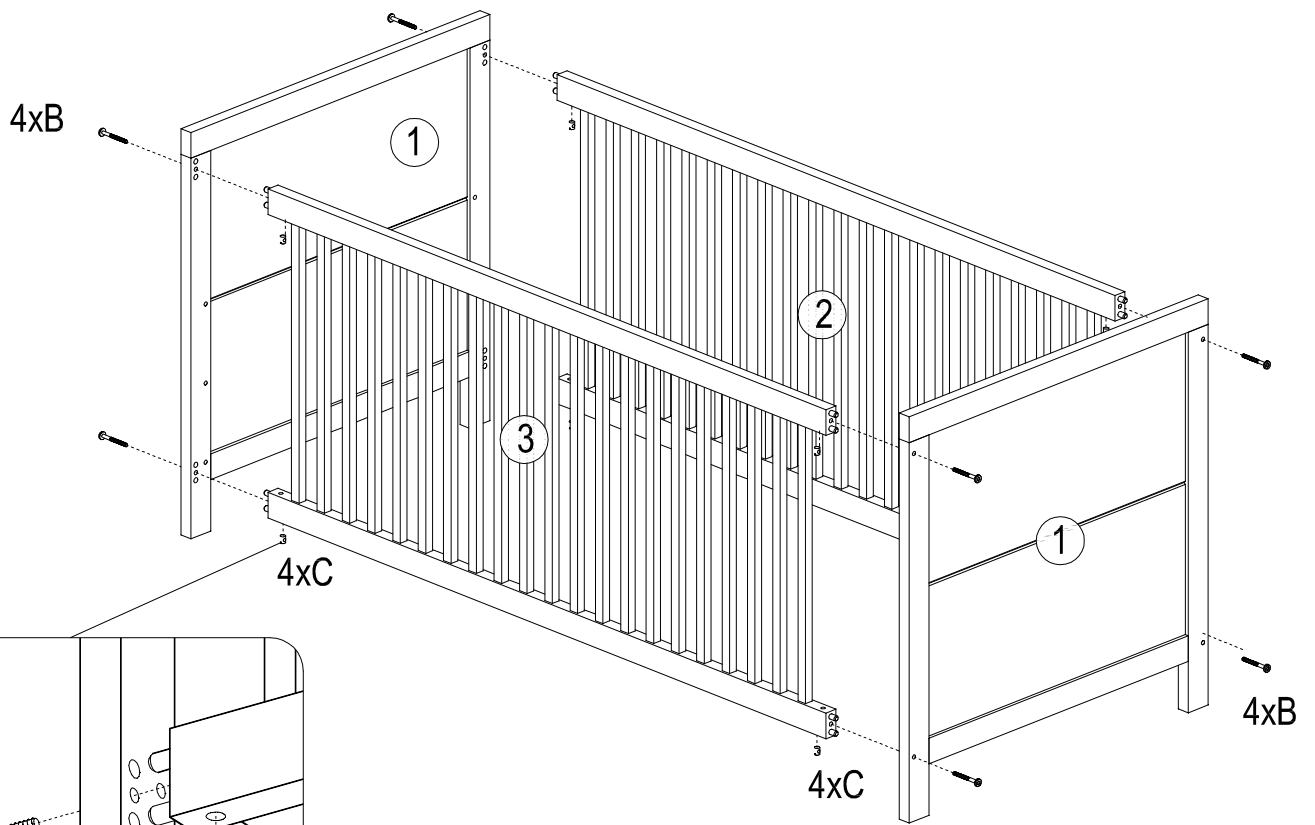
2xA

2xA

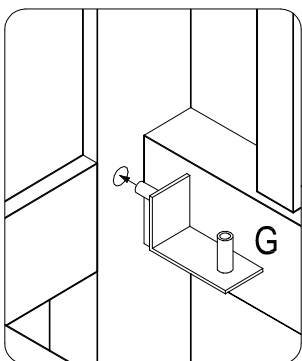
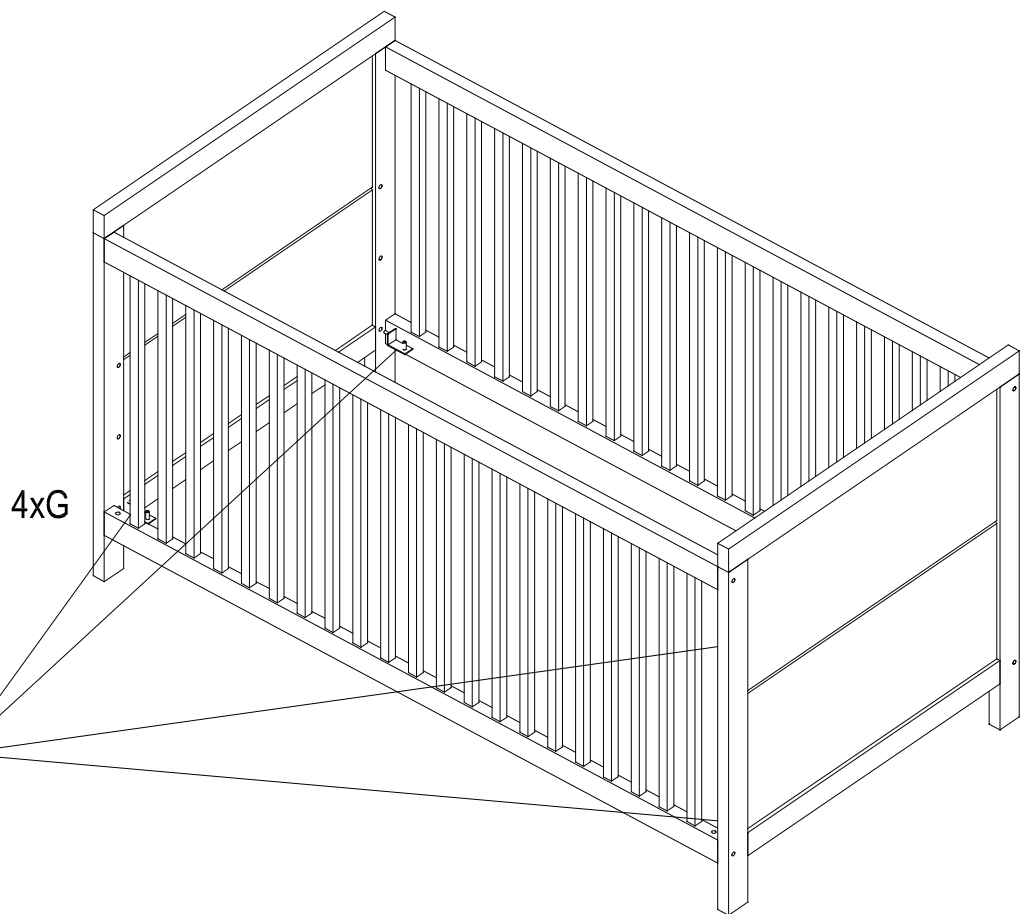
2xA

2xA

2



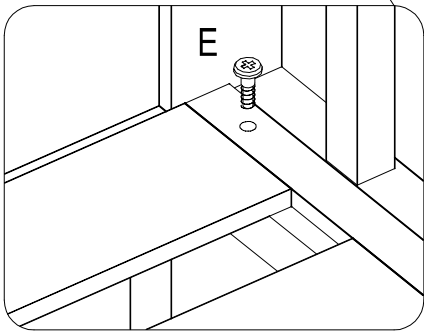
3



4

4xE

4



5

2

