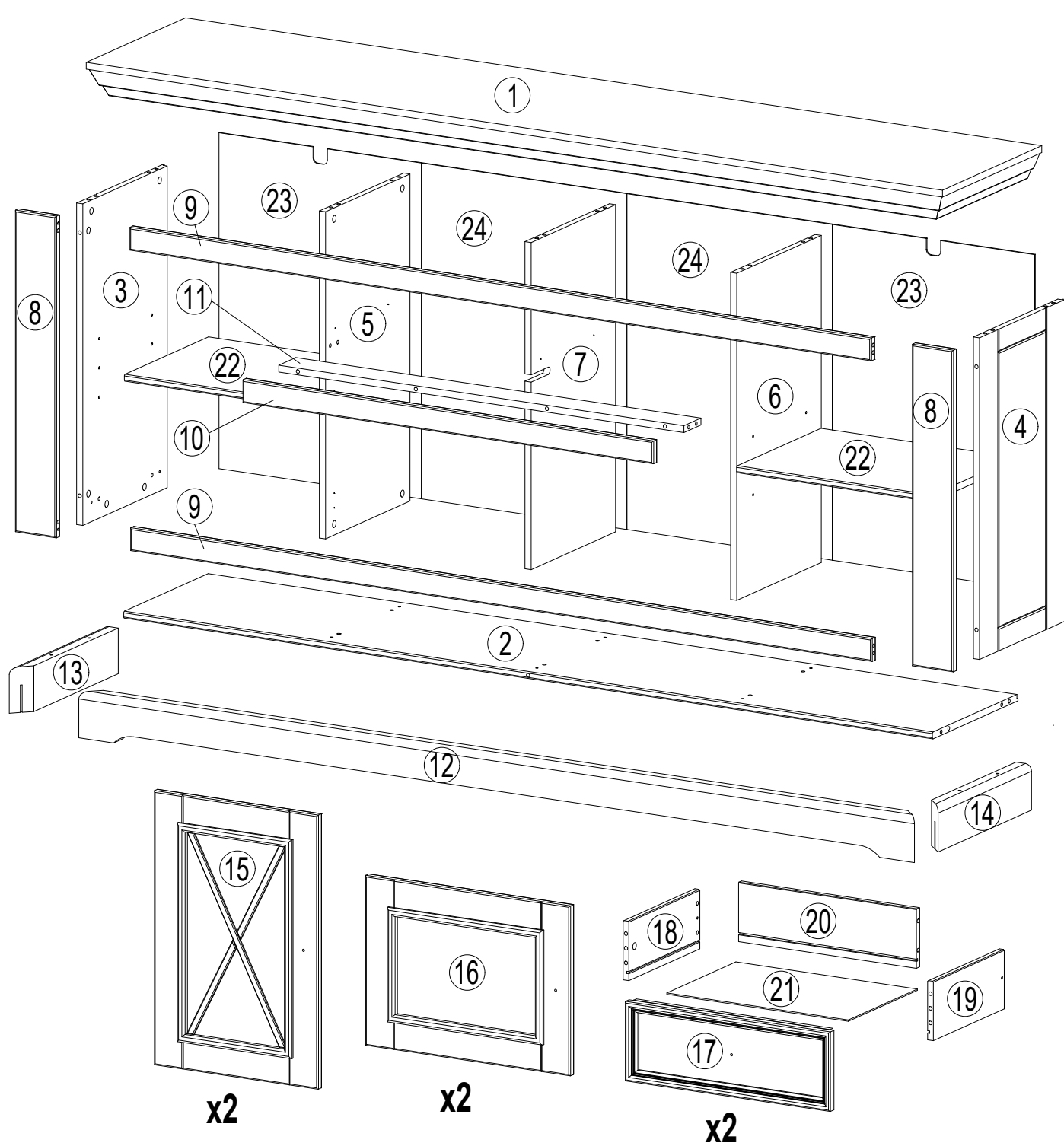
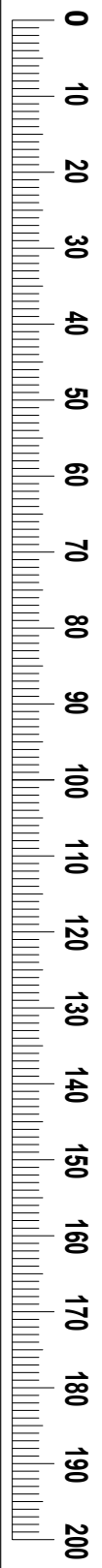
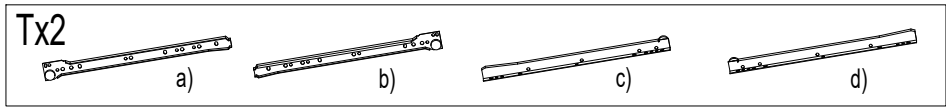
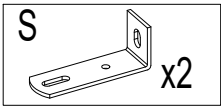
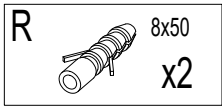
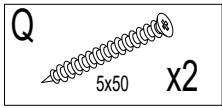
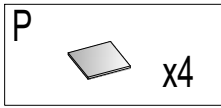
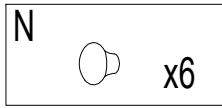
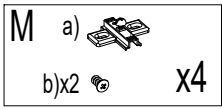
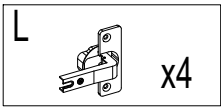
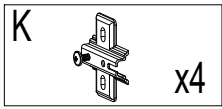
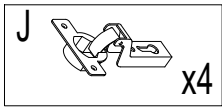
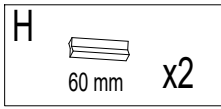
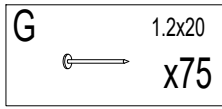
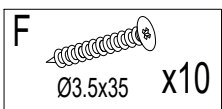
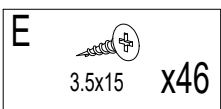
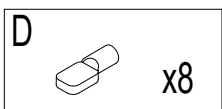
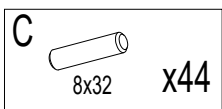
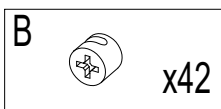
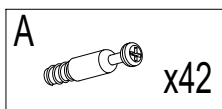


70 min

Achtung bei Reklamationen bitte den EAN rausschneiden und zurücksenden
und die Montageanleitung beifügen

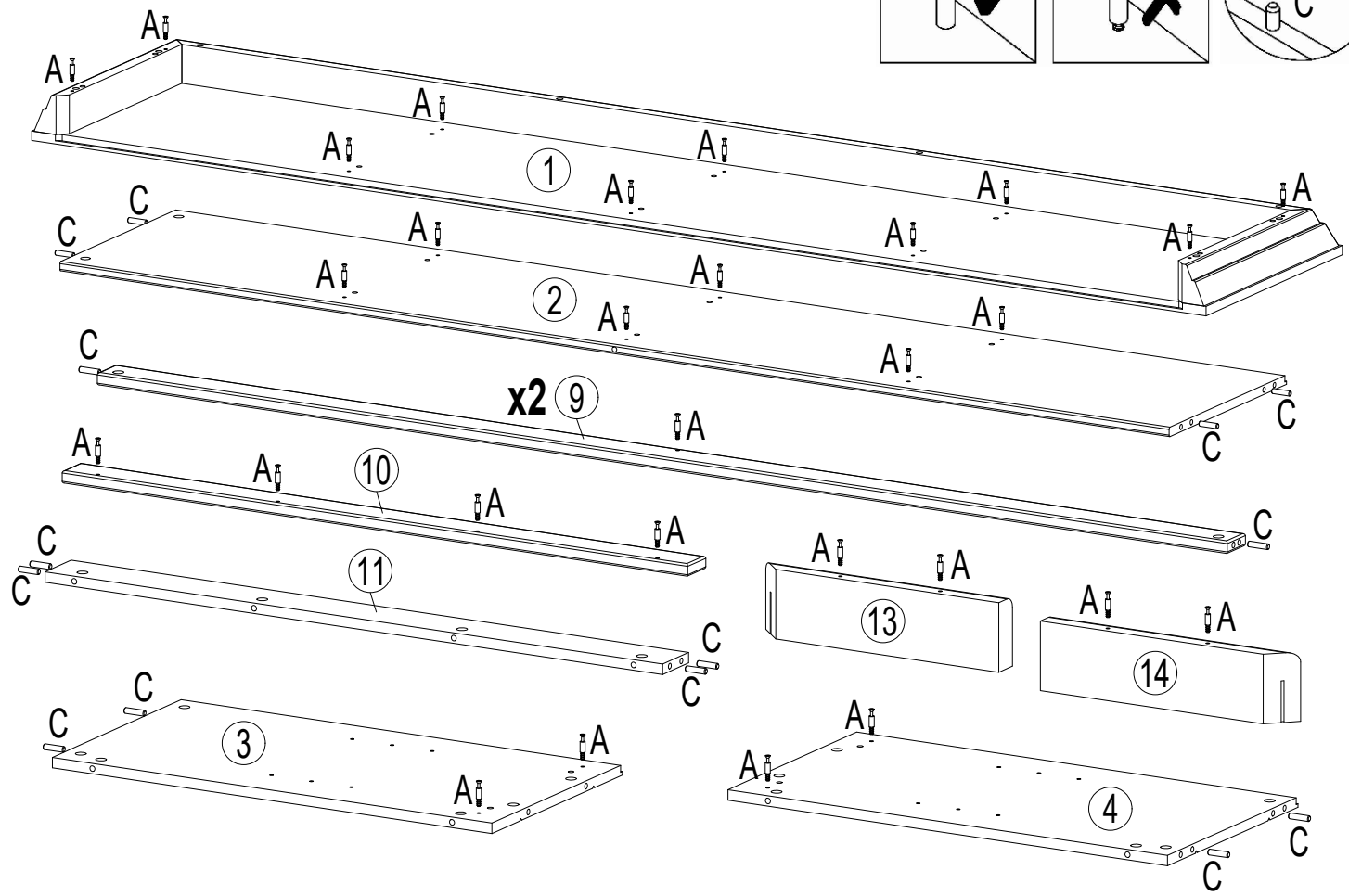
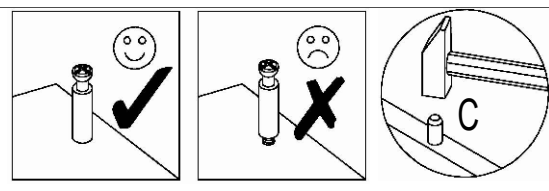


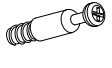
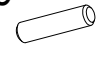
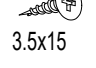
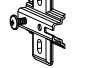


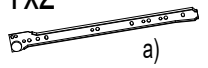
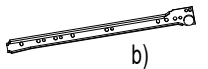
x2

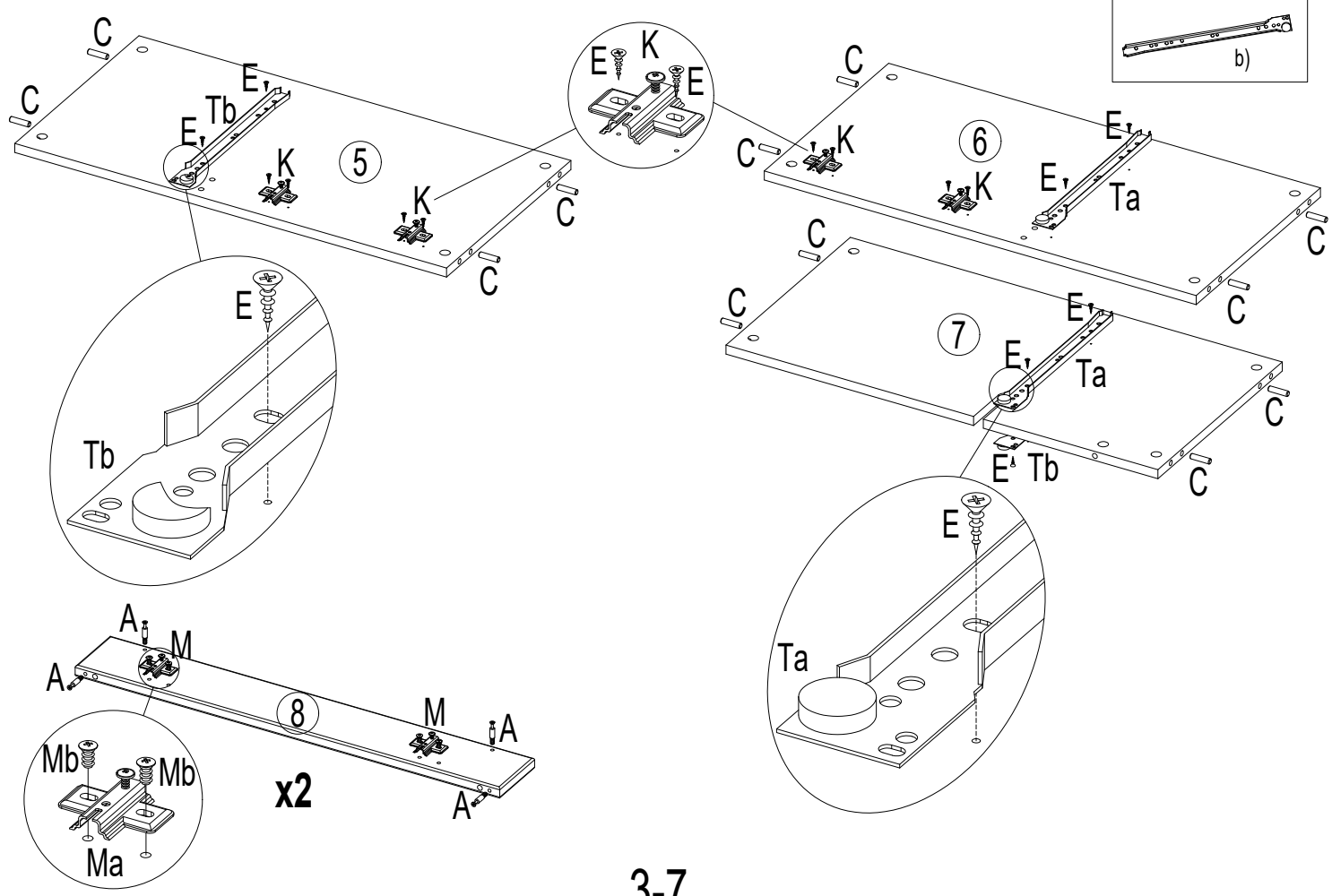
x2

x2

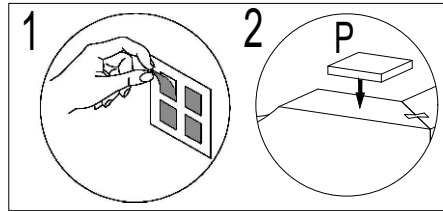
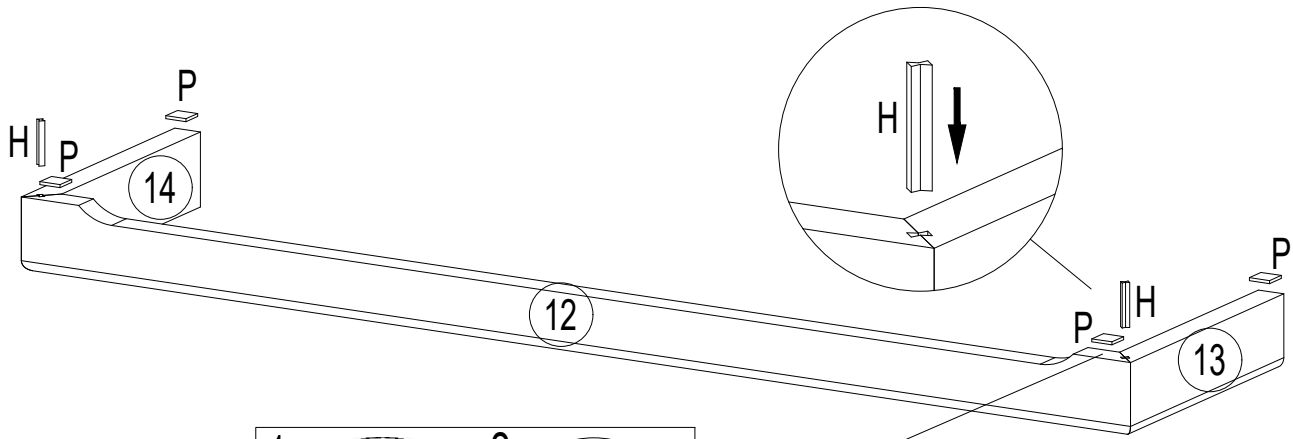
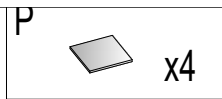
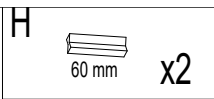
- 1 **A**  x30 **C**  8x32 x16



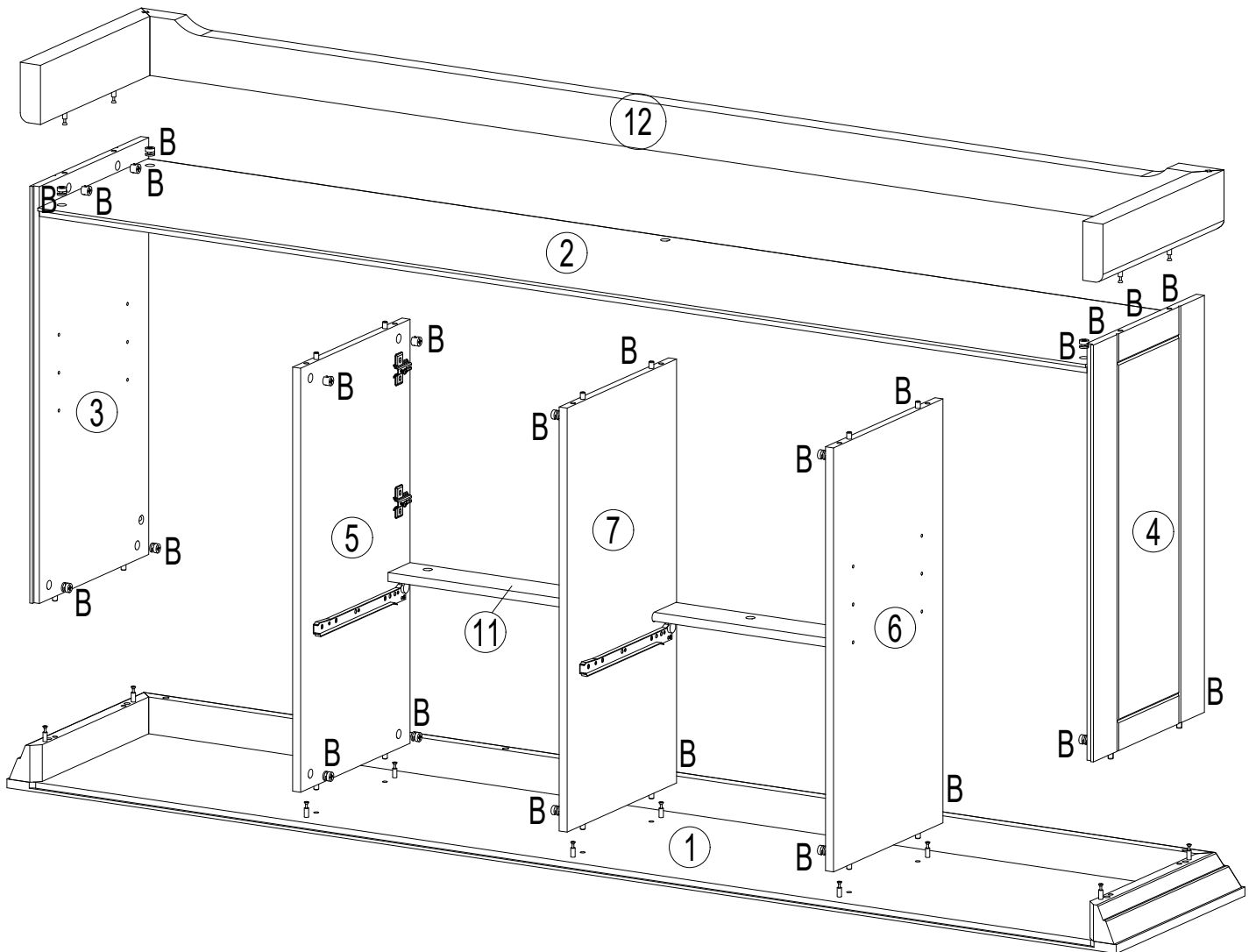
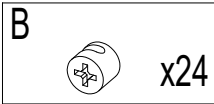
- 2 **A**  x8 **C**  8x32 x12 **E**  3.5x15 x16 **K**  x4 **M** a)  x4 b)  x2 **T** x2  a)  b)




3

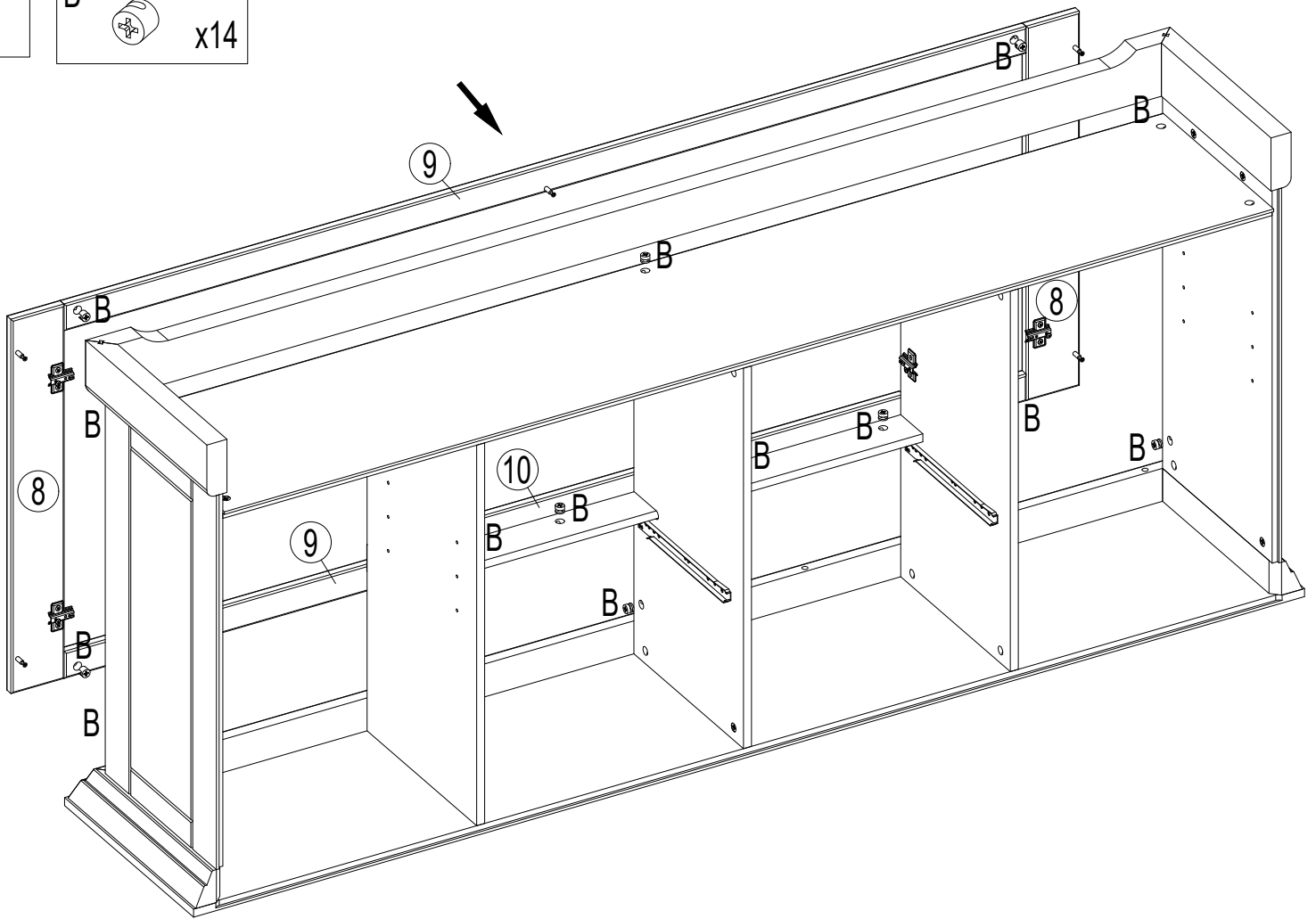


4

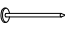


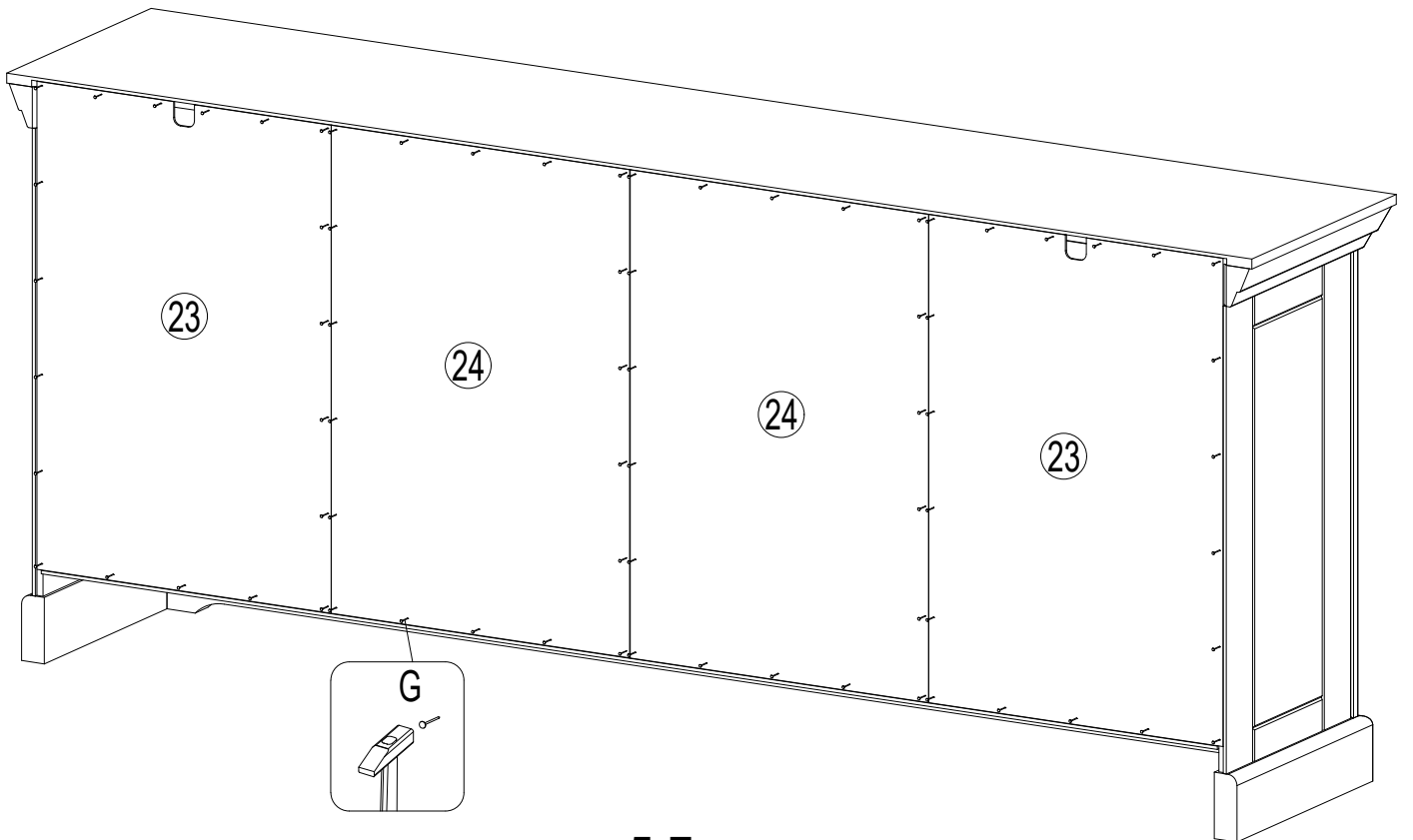
5

B  x14



6

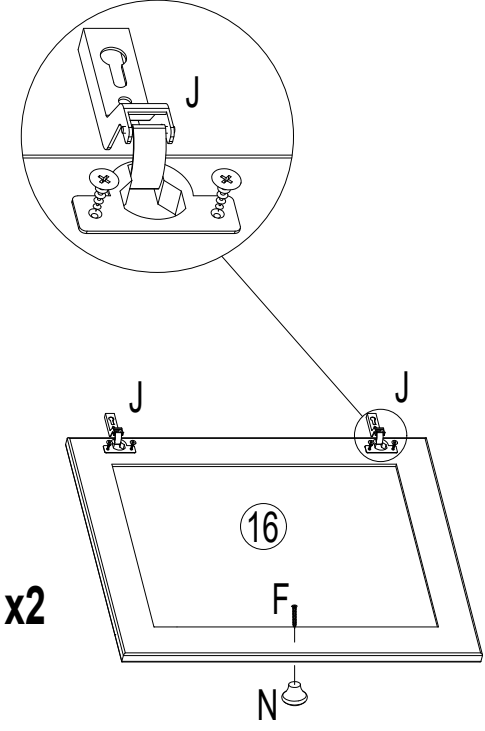
G  1.2x20
x75



5-7

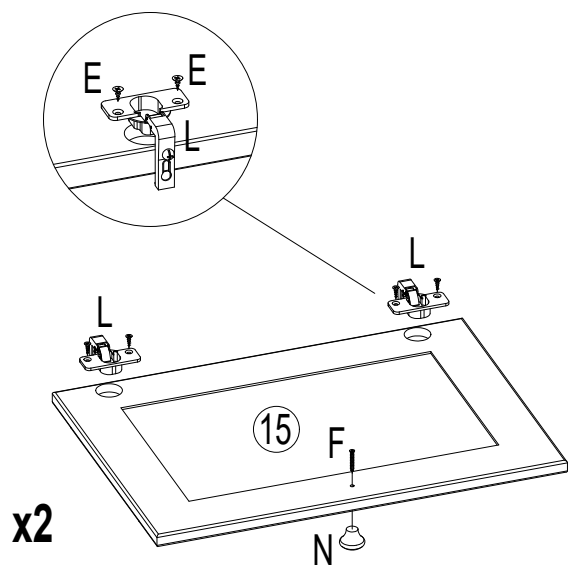
- | | | | |
|----------|-----------------------|------------------------|----------------|
| 7 | E
3.5x15 x8 | F
Ø3.5x35 x2 | J
x4 |
|----------|-----------------------|------------------------|----------------|

- | |
|----------------|
| N
x2 |
|----------------|



- | | | | |
|----------|-----------------------|------------------------|----------------|
| 8 | E
3.5x15 x8 | F
Ø3.5x35 x2 | L
x4 |
|----------|-----------------------|------------------------|----------------|

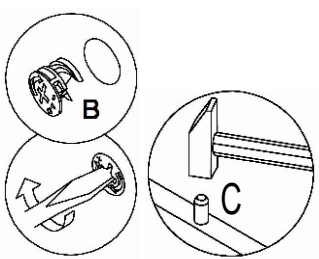
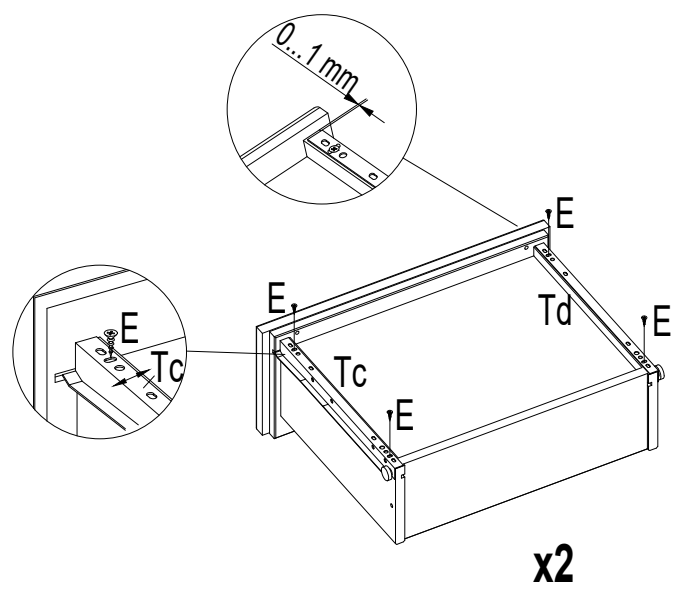
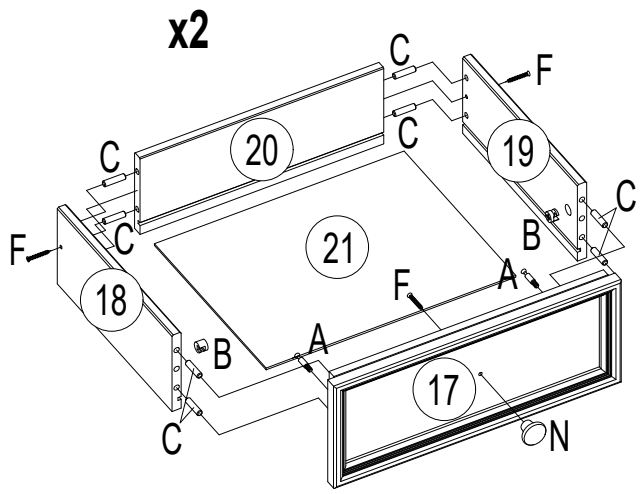
- | |
|----------------|
| N
x2 |
|----------------|



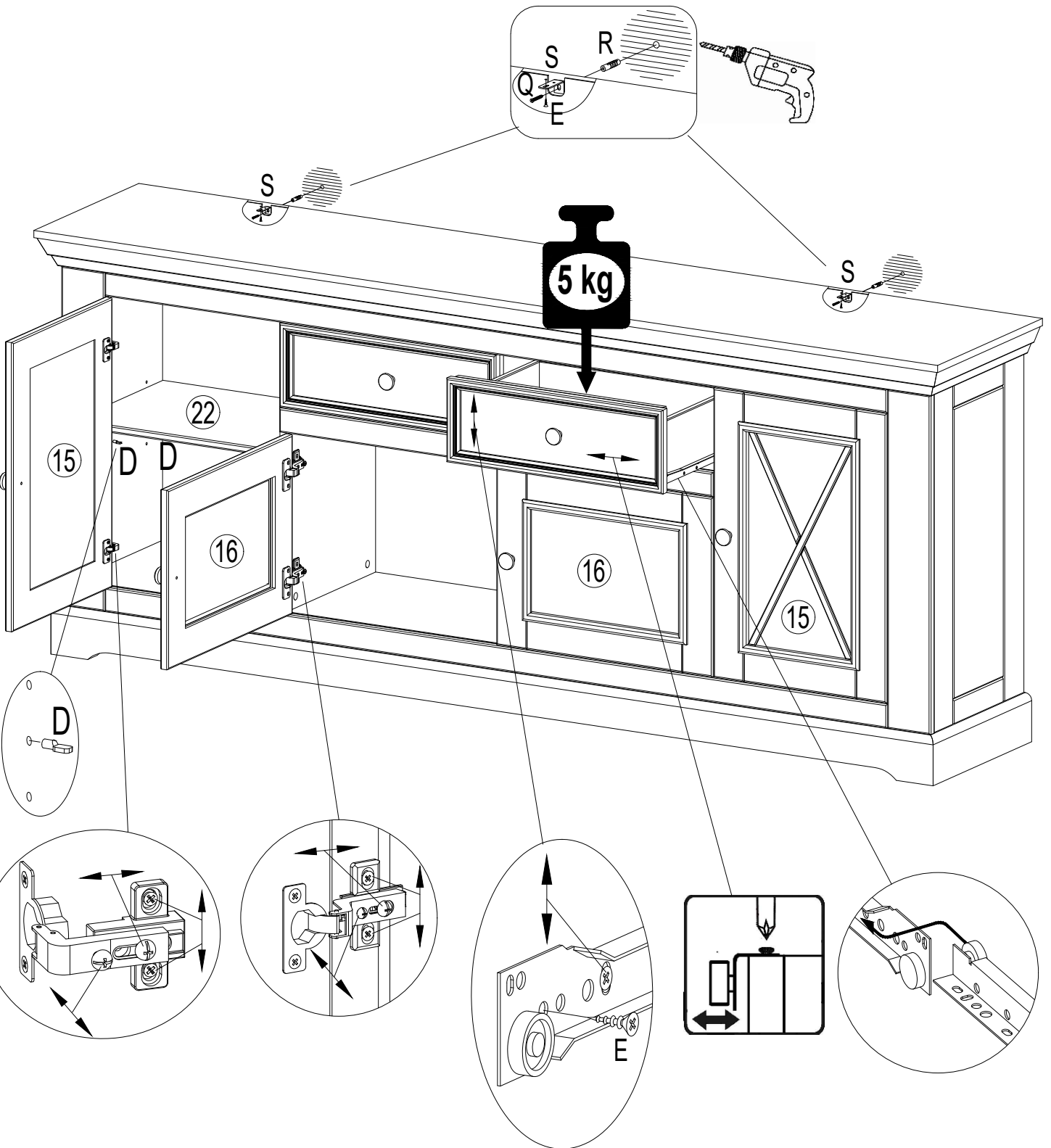
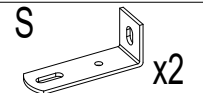
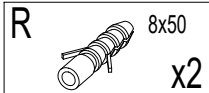
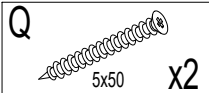
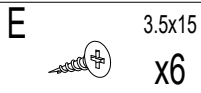
- | | | | |
|----------|----------------|----------------|----------------------|
| 9 | A
x4 | B
x4 | C
8x32 x16 |
|----------|----------------|----------------|----------------------|

- | | | |
|-----------------------|-----------------------|----------------|
| E
3.5x15 x8 | F
3.5x35 x6 | N
x2 |
|-----------------------|-----------------------|----------------|

- | |
|---------------------|
| Tx2
c) d) |
|---------------------|



10



"Die Schubkastenschiene kann bei Bedarf durch Lösen und Fixieren der Schraube am Langloch eingestellt und nachjustiert werden"