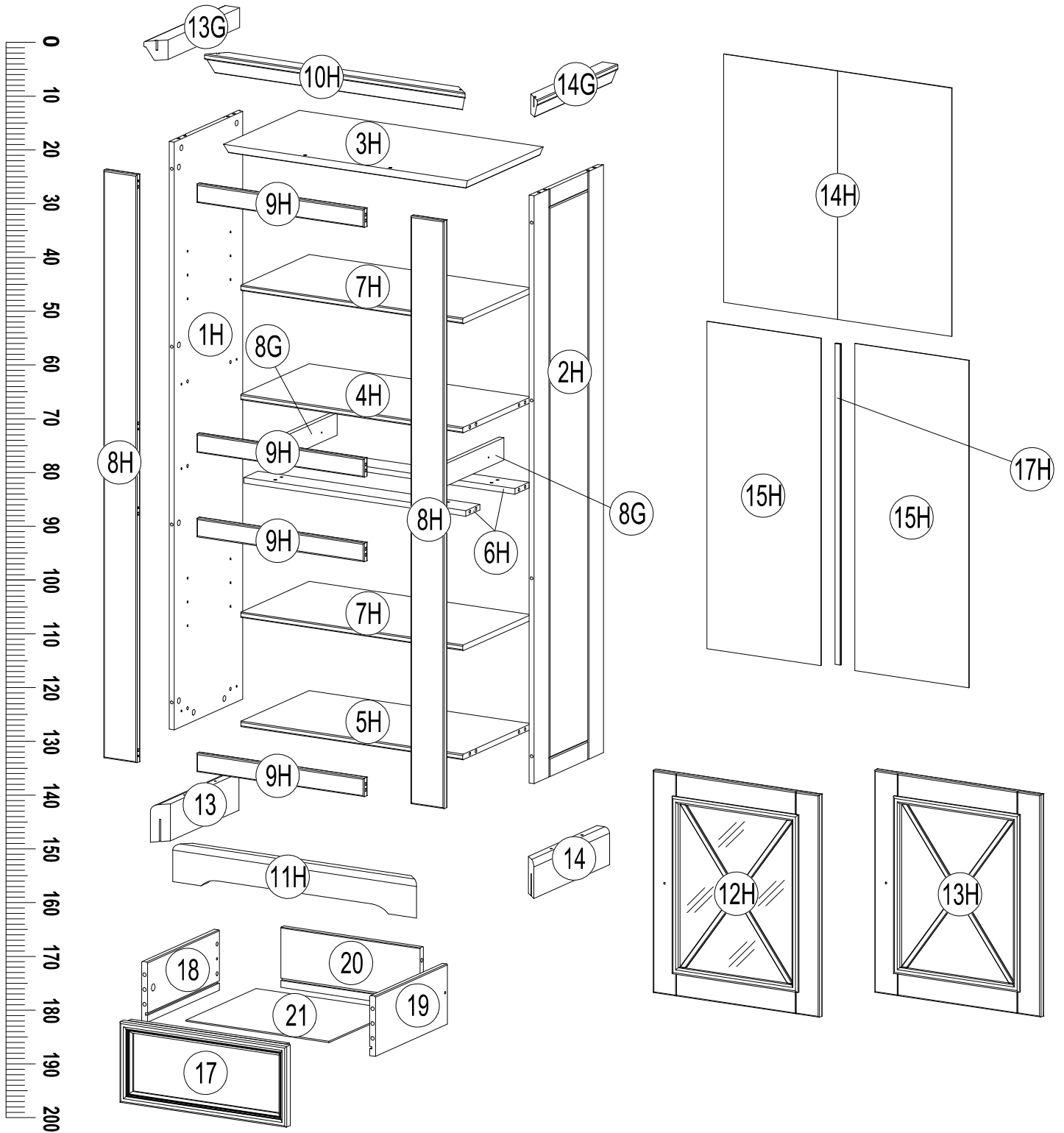
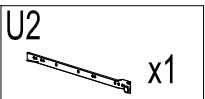
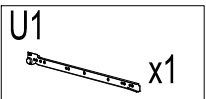
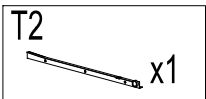
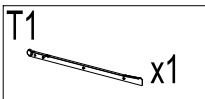
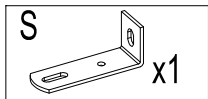
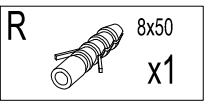
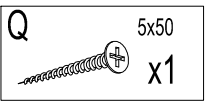
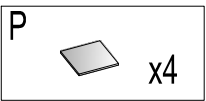
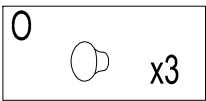
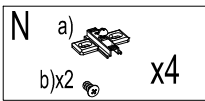
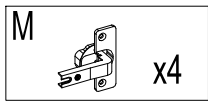
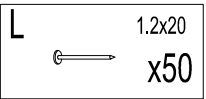
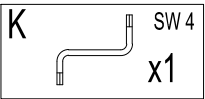
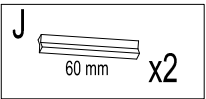
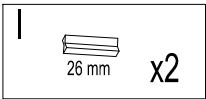
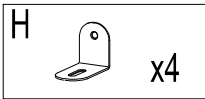
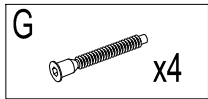
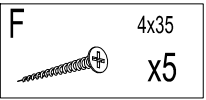
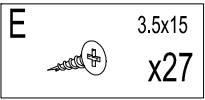
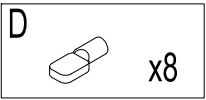
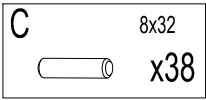
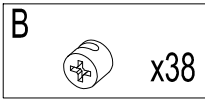
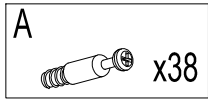
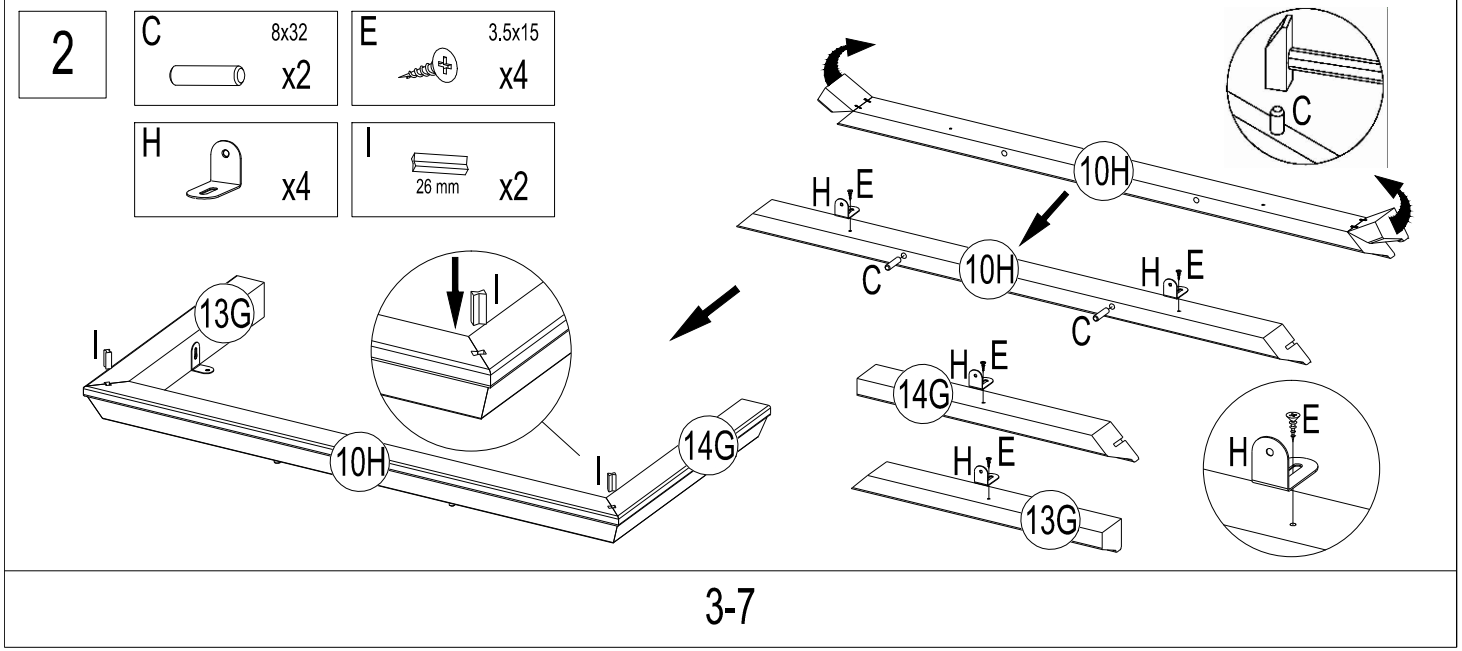
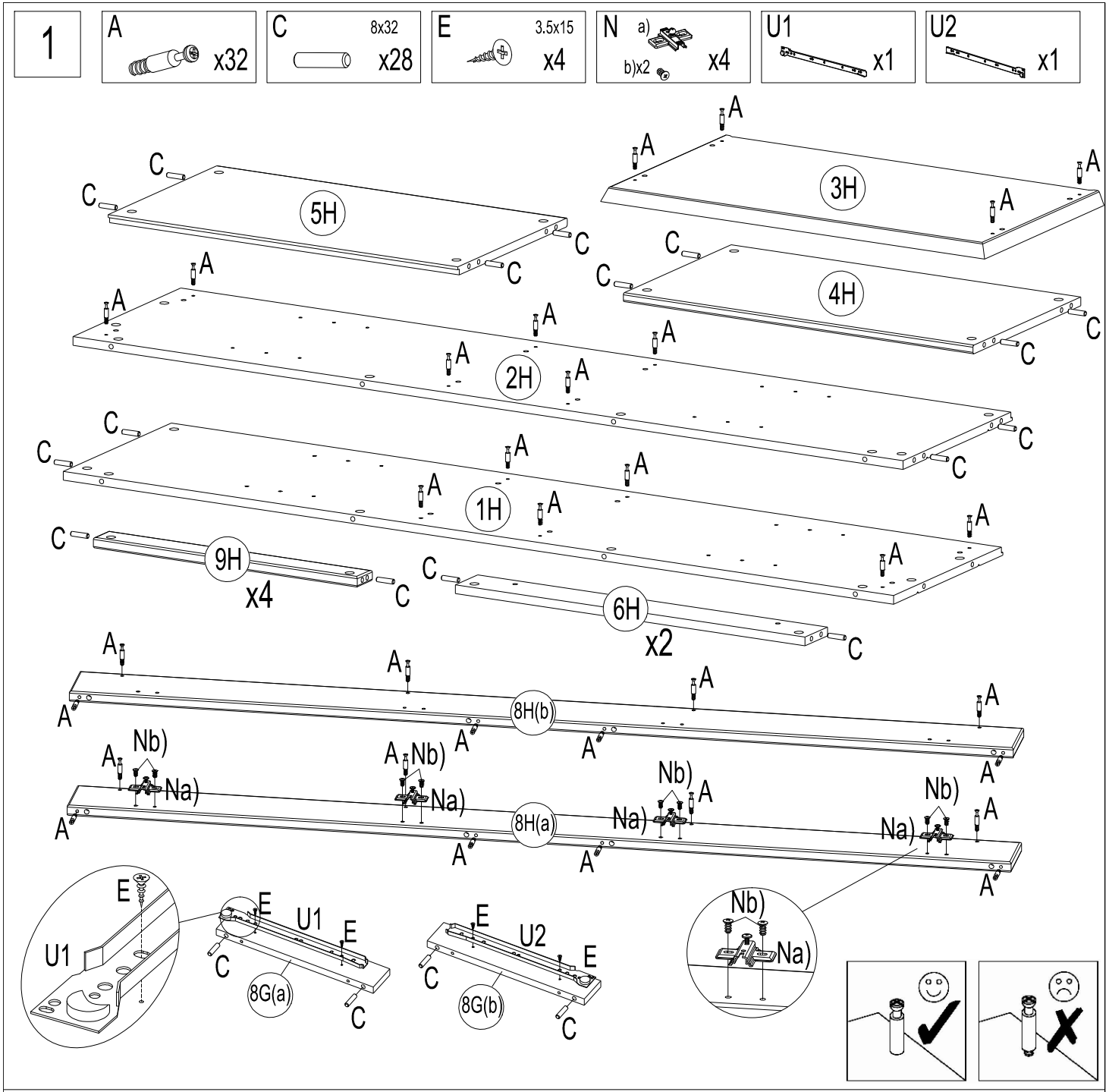
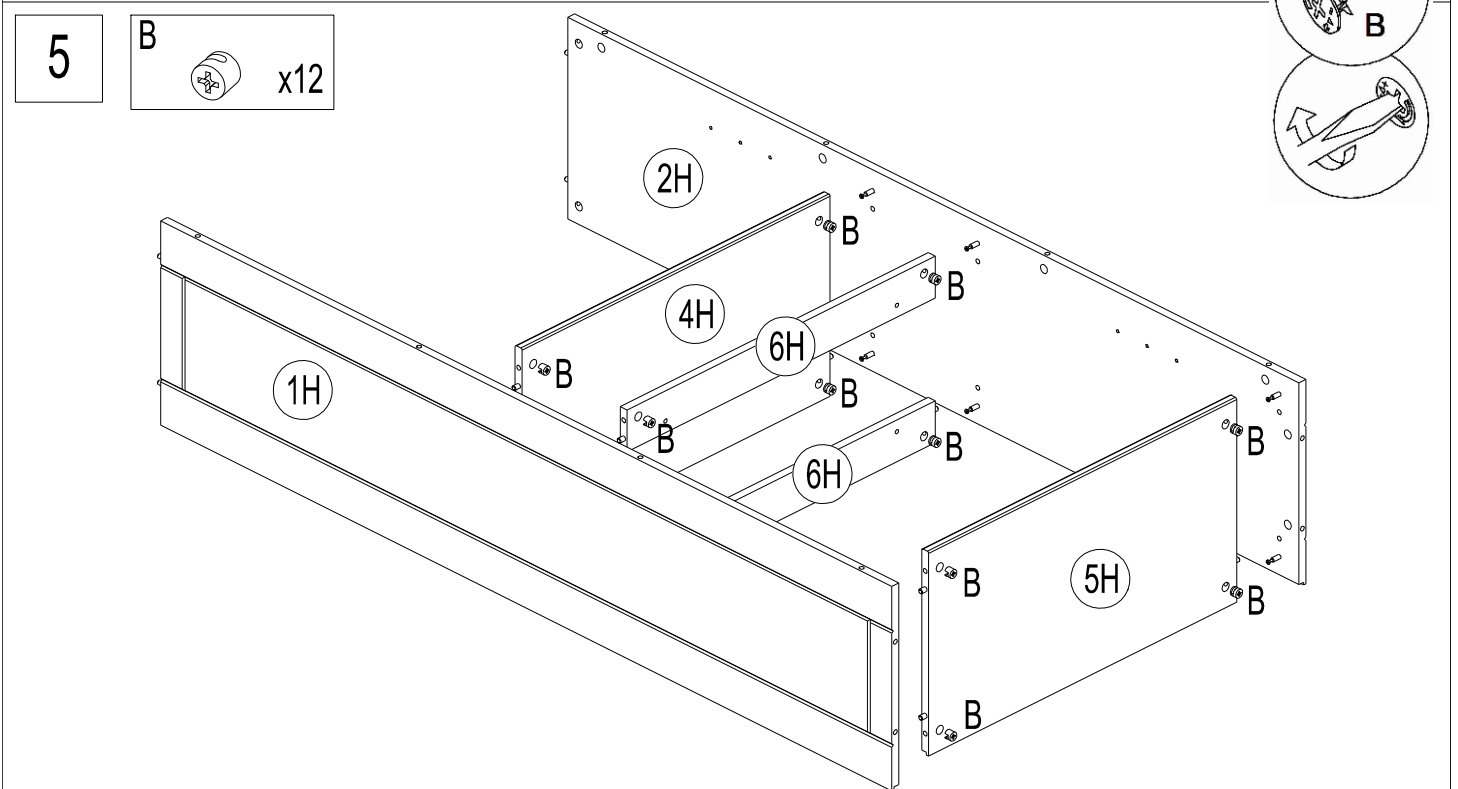
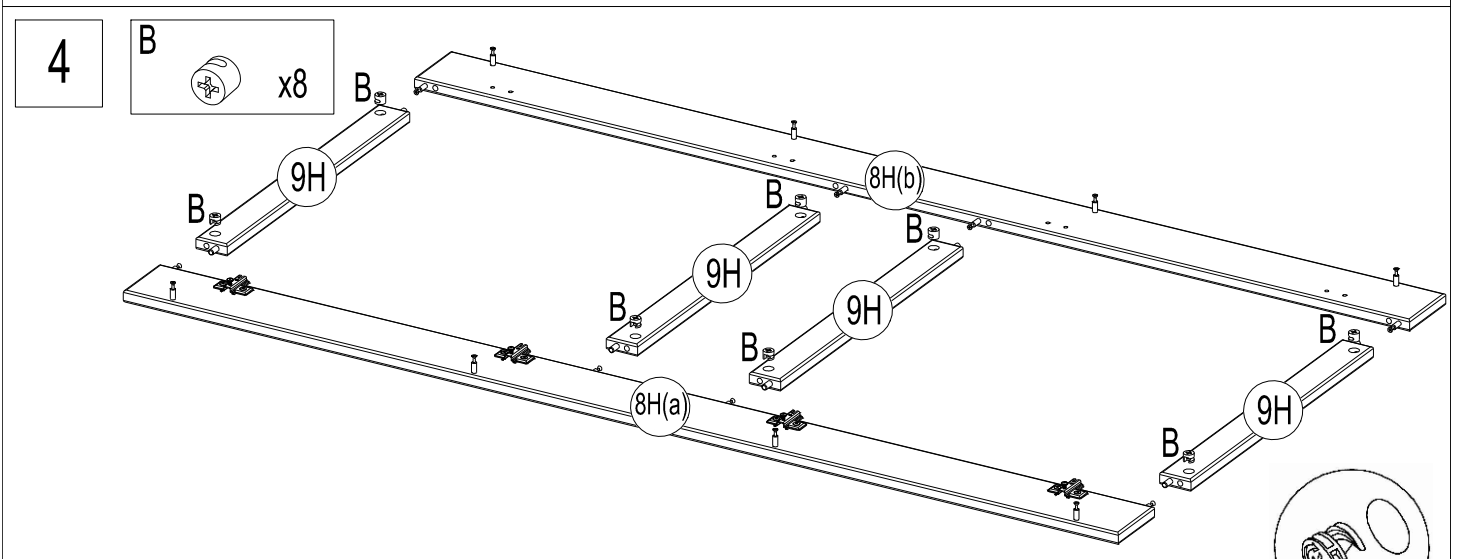
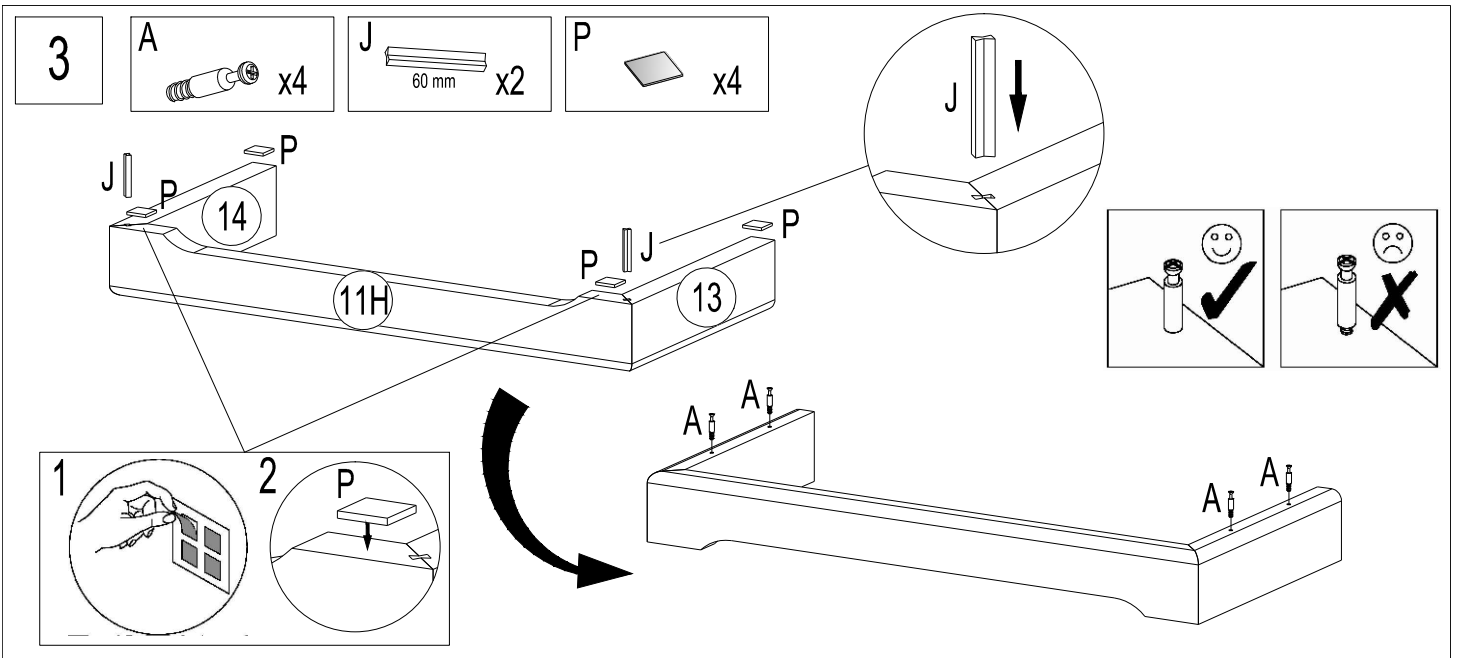


180 min

Achtung bei Reklamationen bitte den EAN rausschneiden und zurücksenden
und die Montageanleitung beifügen

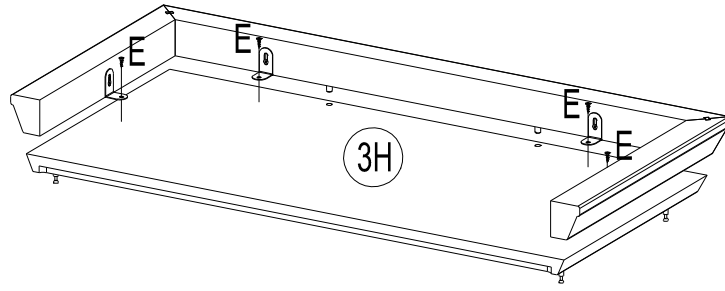






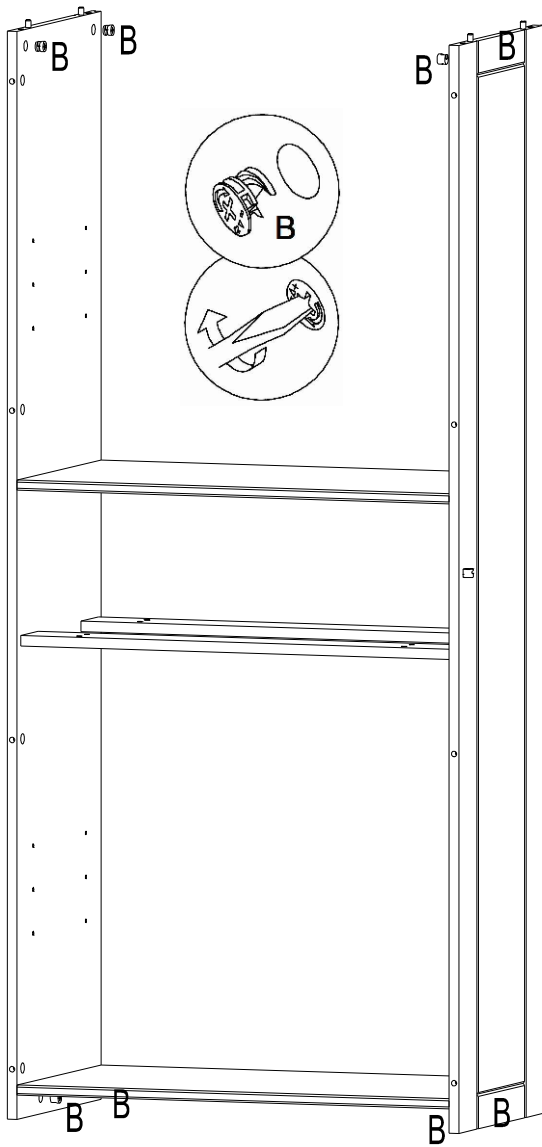
6

E 3.5x15
x4



7

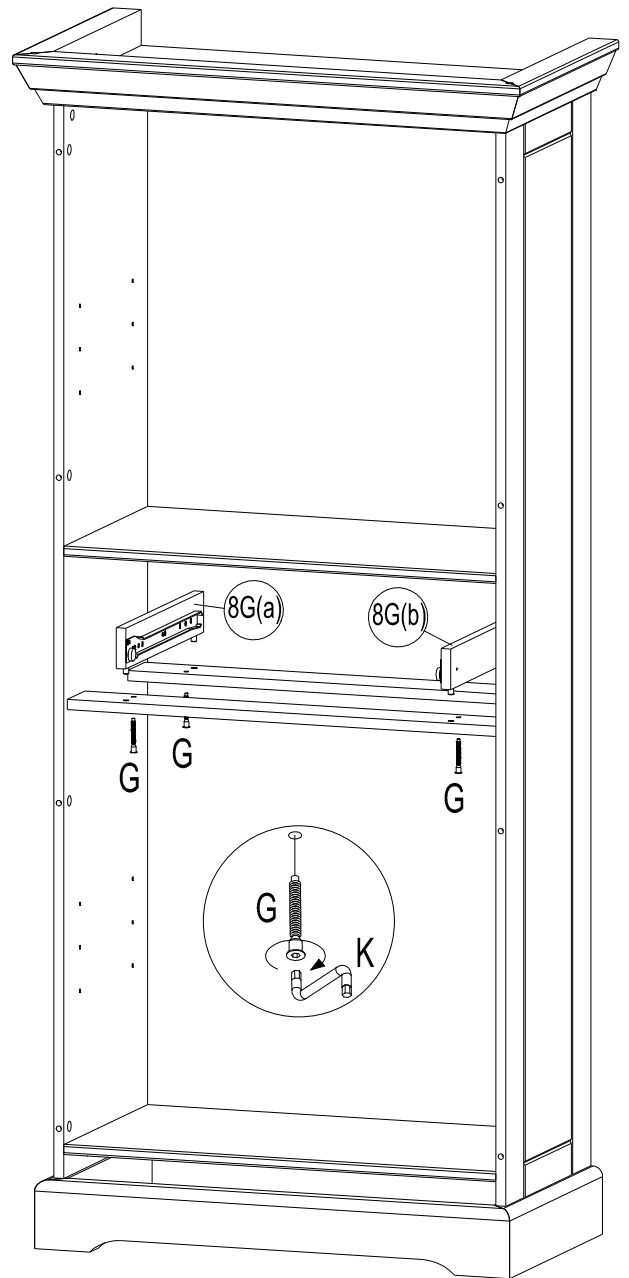
B x8



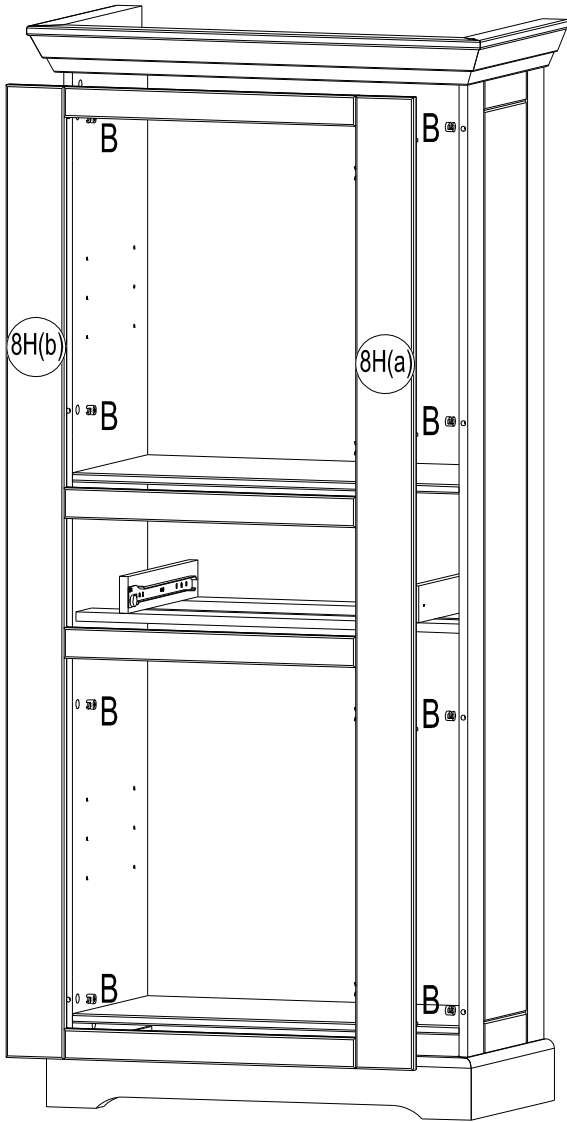
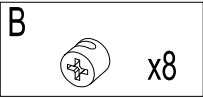
8

G x4

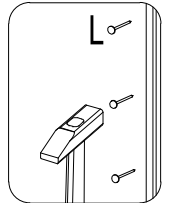
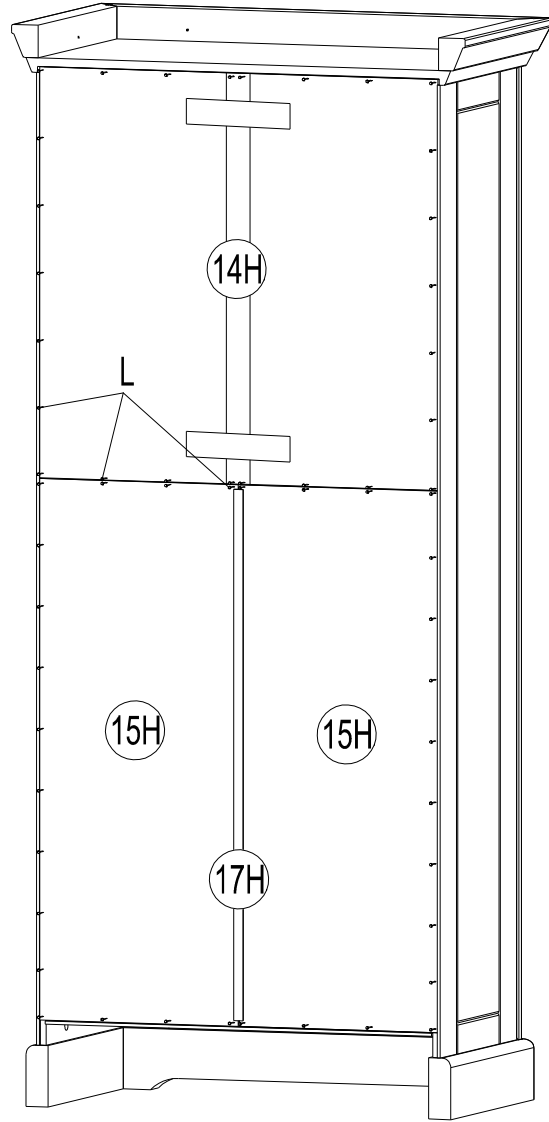
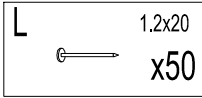
K SW 4
x1



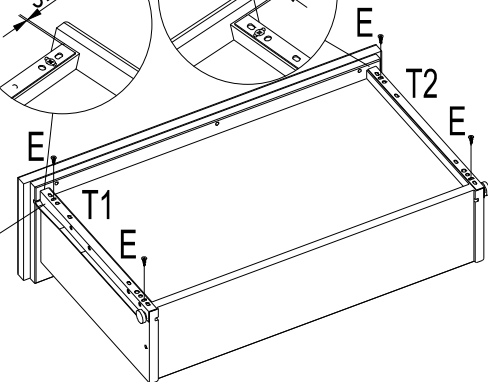
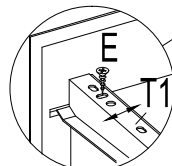
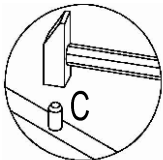
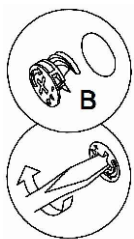
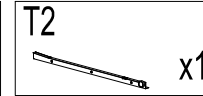
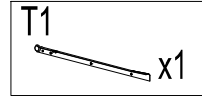
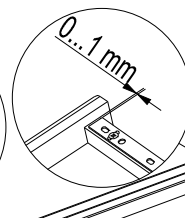
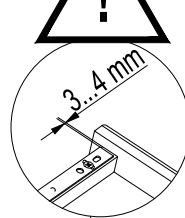
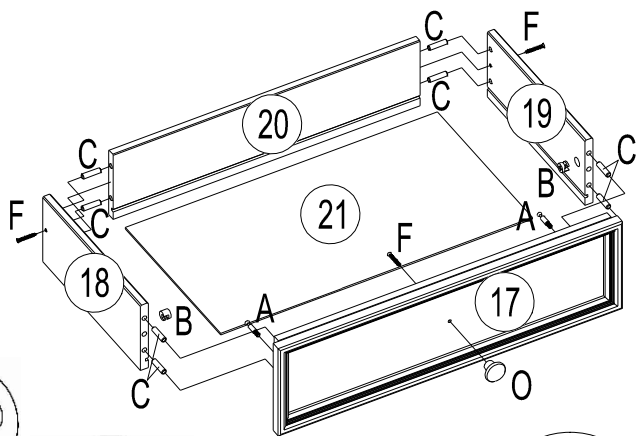
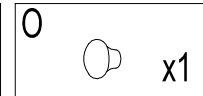
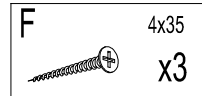
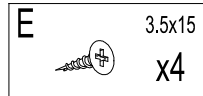
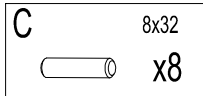
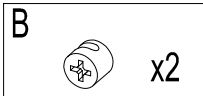
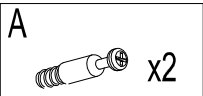
9



10



11

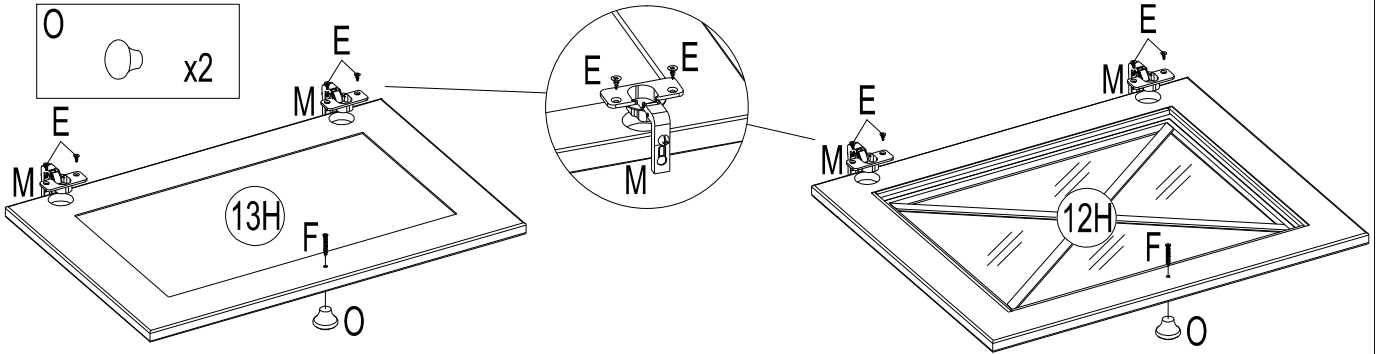


12

E 3.5x15
x8F 4x35
x2

M x4

O x2



13

D x8

E 3.5x15
x3Q 5x50
x1R 8x50
x1

S x1

